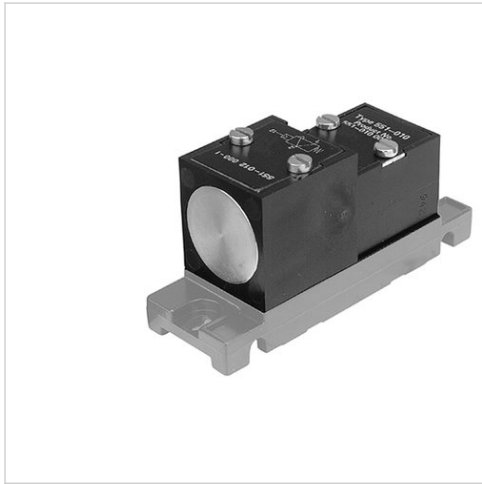


3/2-Wegeventil, Serie 551

- Qn = 2-120 l/min
- niederdruckbetätigt
- einseitig betätigt



Betätigung	pneumatisch
Betriebsdruck min./max.	2 ... 10 bar
Steuerdruck min./max.	0,01 ... 0,5 bar
Umgebungstemperatur min./max.	-20 ... 70 °C
Mediumstemperatur min./max.	-20 ... 70 °C
Medium	Druckluft
Max. Partikelgröße	5 µm
Ölgehalt der Druckluft	0 ... 1 mg/m ³
Gewicht	Siehe Tabelle unten

Technische Daten

Materialnummer			Logikfunktion	Durchfluss	Gewicht	Abb.
				Qn		
5510120000		-	-	2 l/min	0,06 kg	Fig. 1
5510120100		NC	JA	120 l/min	0,11 kg	Fig. 2
5510121100		NO	NICHT (NEIN)	120 l/min	0,11 kg	Fig. 2

Nenndurchfluss Qn bei 6 bar und $\Delta p = 1$ bar

Technische Informationen

Der min. Steuerdruck darf nicht unterschritten werden, da es sonst zu Fehlschaltungen und ggf. Ventilausfall kommen kann!
 Der Drucktaupunkt muss mindestens 15 °C unter der Umgebungs- und Mediumstemperatur liegen und darf max. 3 °C betragen.
 Der Ölgehalt der Druckluft muss über die gesamte Lebensdauer konstant bleiben.
 Verwenden Sie ausschließlich von AVENTICS zugelassene Öle, siehe Kapitel „Technische Informationen“.

Technische Informationen

Werkstoff	
Gehäuse	Polyoxymethylen
Dichtungen	Acrylnitril-Butadien-Kautschuk

Abmessungen

Fig. 1

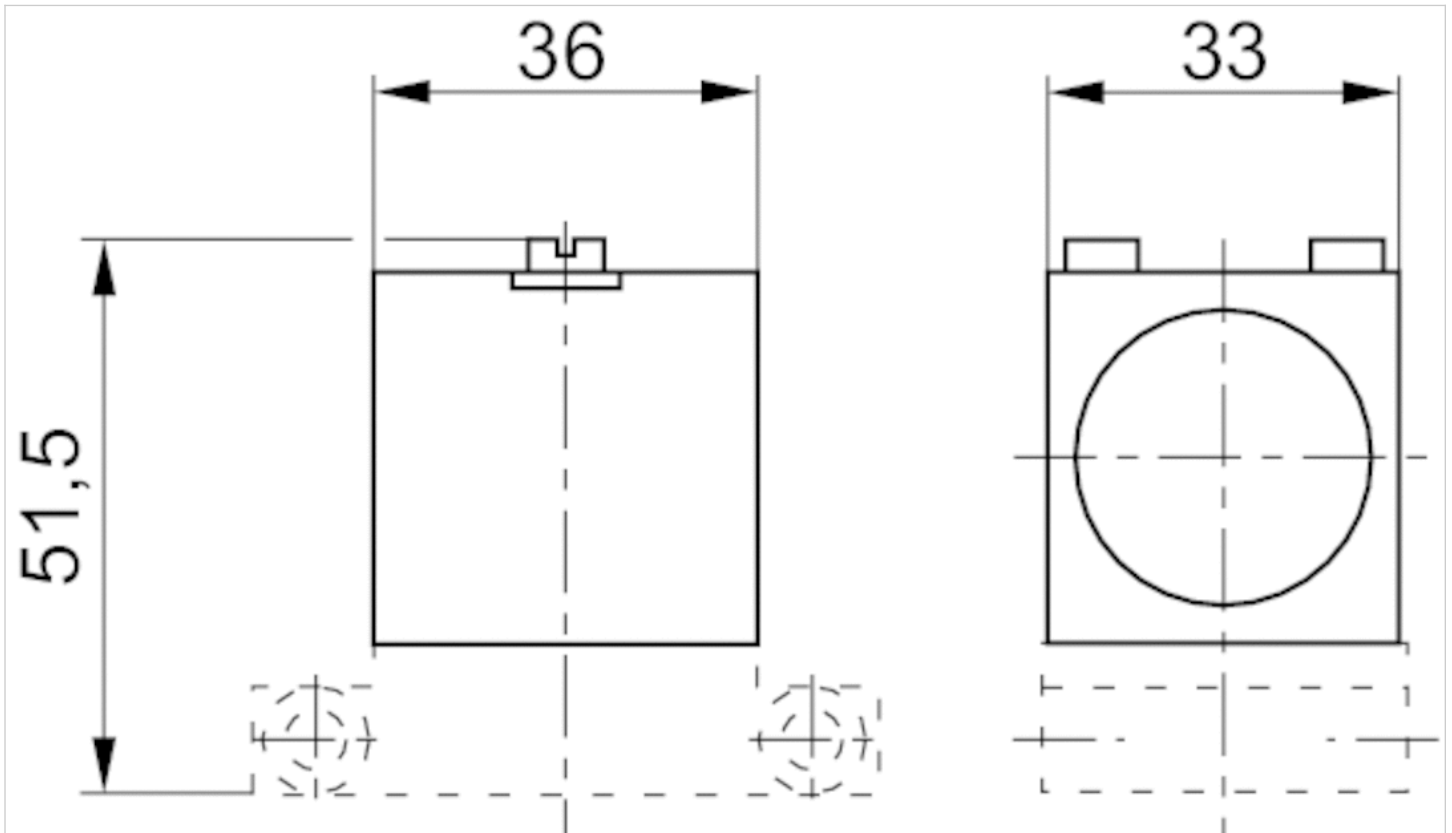


Fig. 2

