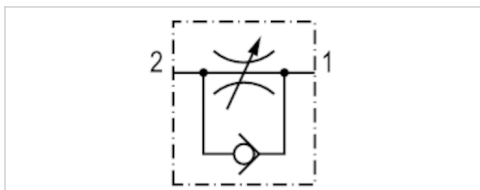


## Drosselrückschlagventil, Serie CC04

- $Q_n 2 \rightarrow 1 = 85 \text{ l/min}$
- Drosselrichtung  $2 \rightarrow 1$
- Abluftdrosselung
- Steckanschluss / Außengewinde



Betriebsdruck min./max.	0,5 ... 10 bar
Umgebungstemperatur min./max.	-10 ... 70 °C
Mediumtemperatur min./max.	-10 ... 70 °C
Medium	Druckluft



### Technische Daten

Materialnummer	Anschluss 1	Anschluss 2	Drosselbohrung	Durchfluss
			Ø	$Q_n 2 \rightarrow 1$
0821200128	Ø 4	M5	1,5 mm	85 l/min
0821200129	Ø 6	M5	1,5 mm	85 l/min

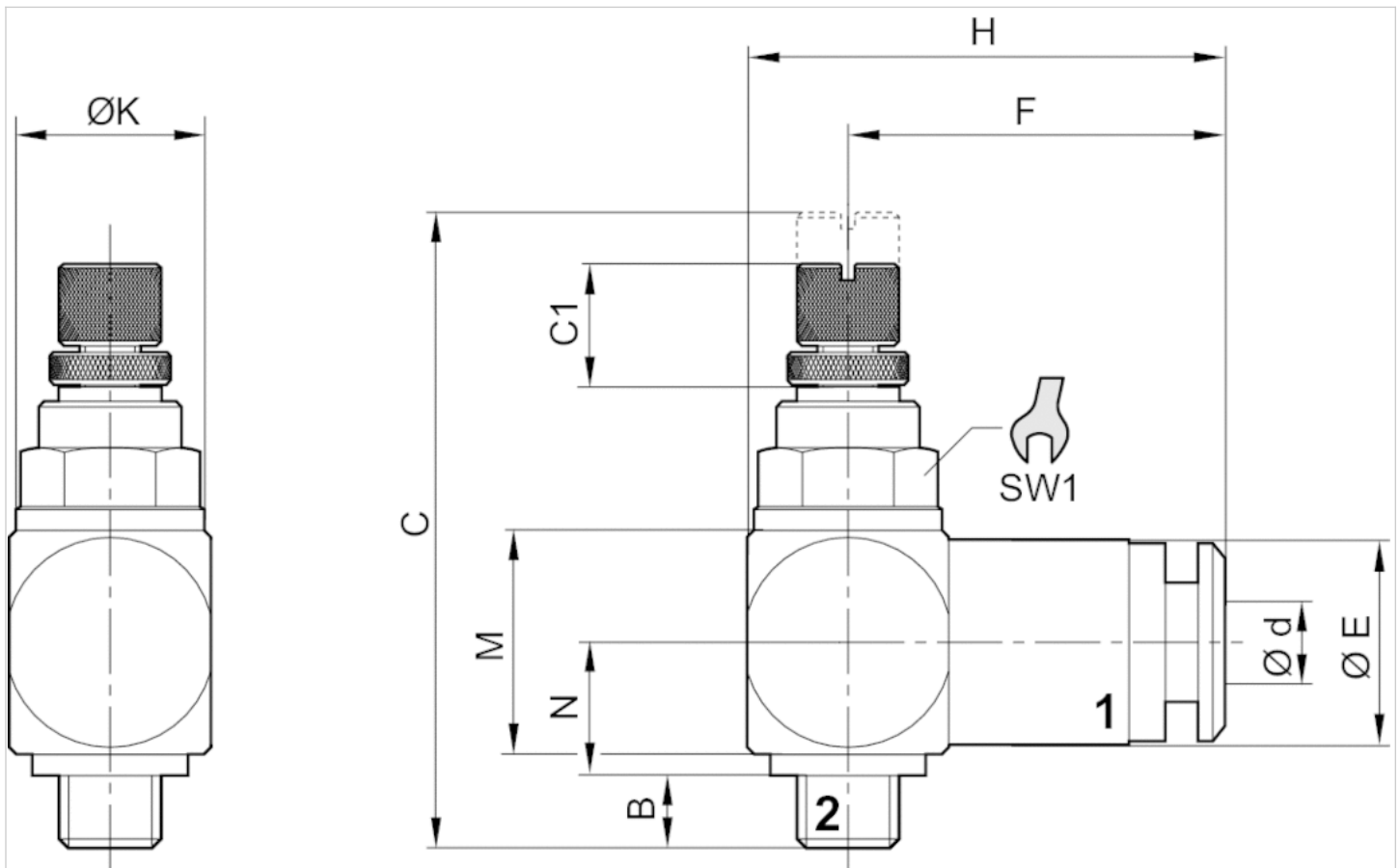
Nenndurchfluss  $Q_n$  bei 6 bar und  $\Delta p = 1 \text{ bar}$

### Technische Informationen

Werkstoff	
Gehäuse	Polyamid
Drosselschraube	Messing
Dichtungen	Acrylnitril-Butadien-Kautschuk

## Abmessungen

## Abmessungen



Drosseleinstellung über Rändelschraube

## Abmessungen

Materialnummer	Anschluss 1	Anschluss 2	B	C	C1	Ød	ØE	F	H	K	M	N	SW1
0821200128	Ø 4	M5	3.5	30.5	6	4	10	19	24	10	11	6.5	8
0821200129	Ø 6	M5	3.5	30.5	6	6	12	20	25	10	11	6.5	8