

Easy2Combine, Verbindungsbausatz

- Für Kombination: RTC-HD / RTC-CG



Gewicht

1,2 kg

Technische Daten

Materialnummer	Easy2Combine-Basis	Easy2Combine-Anbauteil
R402003944	RTC-HD 25, RTC-HD 32, RTC-HD 40, RTC-HD 50, RTC-HD 63	RTC-CG 25, RTC-CG 32

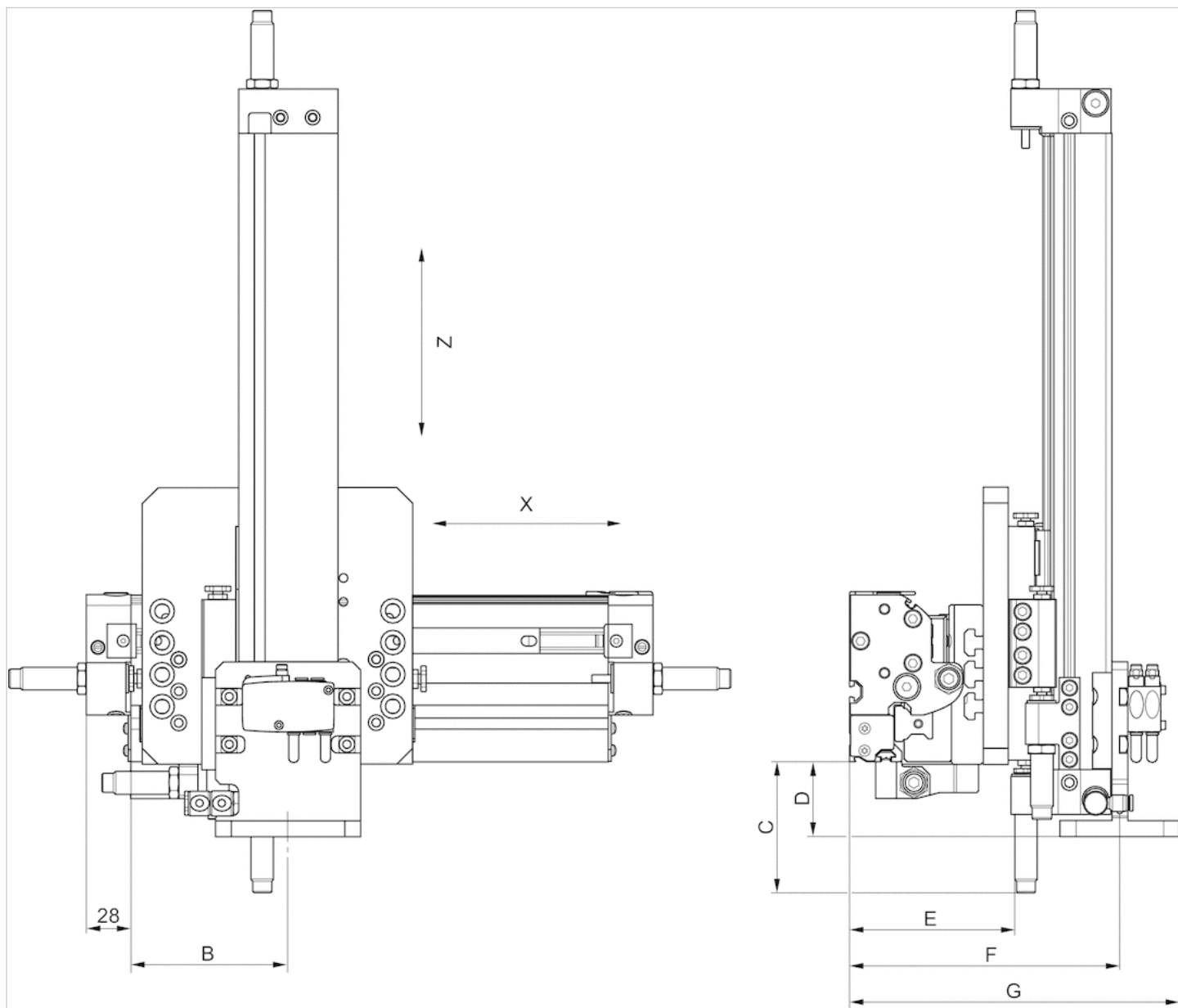
Lieferumfang: inkl. Befestigungszubehör und Anschlussplatte

Technische Informationen

Werkstoff	
Anschlussplatte	Aluminium

Abmessungen

Abmessungen



HINWEIS: Um eine Überlastung des Zylinders zu vermeiden, beachten Sie bitte die max. Geschwindigkeit wie nachfolgend angegeben.

X (RTC-HD):

Hub max.: 4300 mm

Geschwindigkeit max.: 0.7 m/s (bei ausgewogener Schwerpunktlage der kompletten Z-Achse)

Z (RTC-CG):

Hub max. für CG25: 500 mm

Hub max. für CG32: 700 mm

Geschwindigkeit max.: 1.2 m/s (bei Hub max.)

Gewicht max.: 2 kg

Abmessungen

B	HD-63	HD-50	HD-40	HD-32	HD-25
CG-32	153.25	134	118.3	-	-
CG-25	145.25	126	110.3	98.75	-

Abmessungen

F	HD-63	HD-50	HD-40	HD-32	HD-25
CG-32	223.4	213.4	191.7	–	–
CG-25	215.4	205.4	183.7	169.8	–

Abmessungen

D	HD-63	HD-50	HD-40	HD-32	HD-25
CG-32	52.5	52.5	47	–	–
CG-25	52.5	52.5	47	47	–

Abmessungen

E	HD-63	HD-50	HD-40	HD-32	HD-25
CG-32	148.9	138.9	117.2	–	–
CG-25	149.3	139.3	117.6	103.7	–

Abmessungen

C	HD-63	HD-50	HD-40	HD-32	HD-25
CG-32	86.8	86.8	81.3	–	–
CG-25	81.3	81.3	75.8	75.8	–

Abmessungen

G	HD-63	HD-50	HD-40	HD-32	HD-25
CG-32	260.9	250.9	229.2	–	–
CG-25	252.9	242.9	221.2	207.3	–