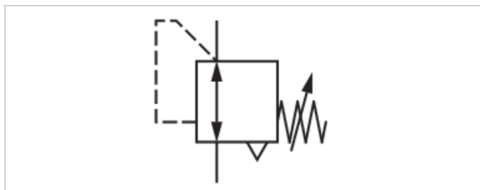


Präzisions-Druckregelventil, Serie PR1-RGP

- G 1/4
- $Q_n = 480$ l/min
- Betätigung mechanisch



Ausführung	Regler ohne Manometer
Einbaulage	Beliebig
Betriebsdruck min./max.	0,5 ... 16 bar
Umgebungstemperatur min./max.	-10 ... 60 °C
Mediumtemperatur min./max.	-10 ... 60 °C
Medium	Druckluft, neutrale Gase
Reglertyp	Membran-Druckregelventile
Reglerfunktion	mit Sekundärentlüftung
Regelbereich min./max.	0 ... 1 bar
Druckversorgung	einseitig
Betätigung	mechanisch
Gewicht	1,02 kg



Technische Daten

Materialnummer	Anschluss	Durchfluss
		Q_n
R412010259	G 1/4	480 l/min

Nenndurchfluss bei Sekundärdruck 0.8 bar und $\Delta p = 0.2$ bar

Technische Informationen

Der Drucktaupunkt muss mindestens 15 °C unter der Umgebungs- und Mediumtemperatur liegen und darf max. 3 °C betragen.

Sekundärentlüftung (≤ 10 mbar über eingestelltem Druck)

Befestigungsart: Befestigungswinkel R412004872 oder Leitungseinbau

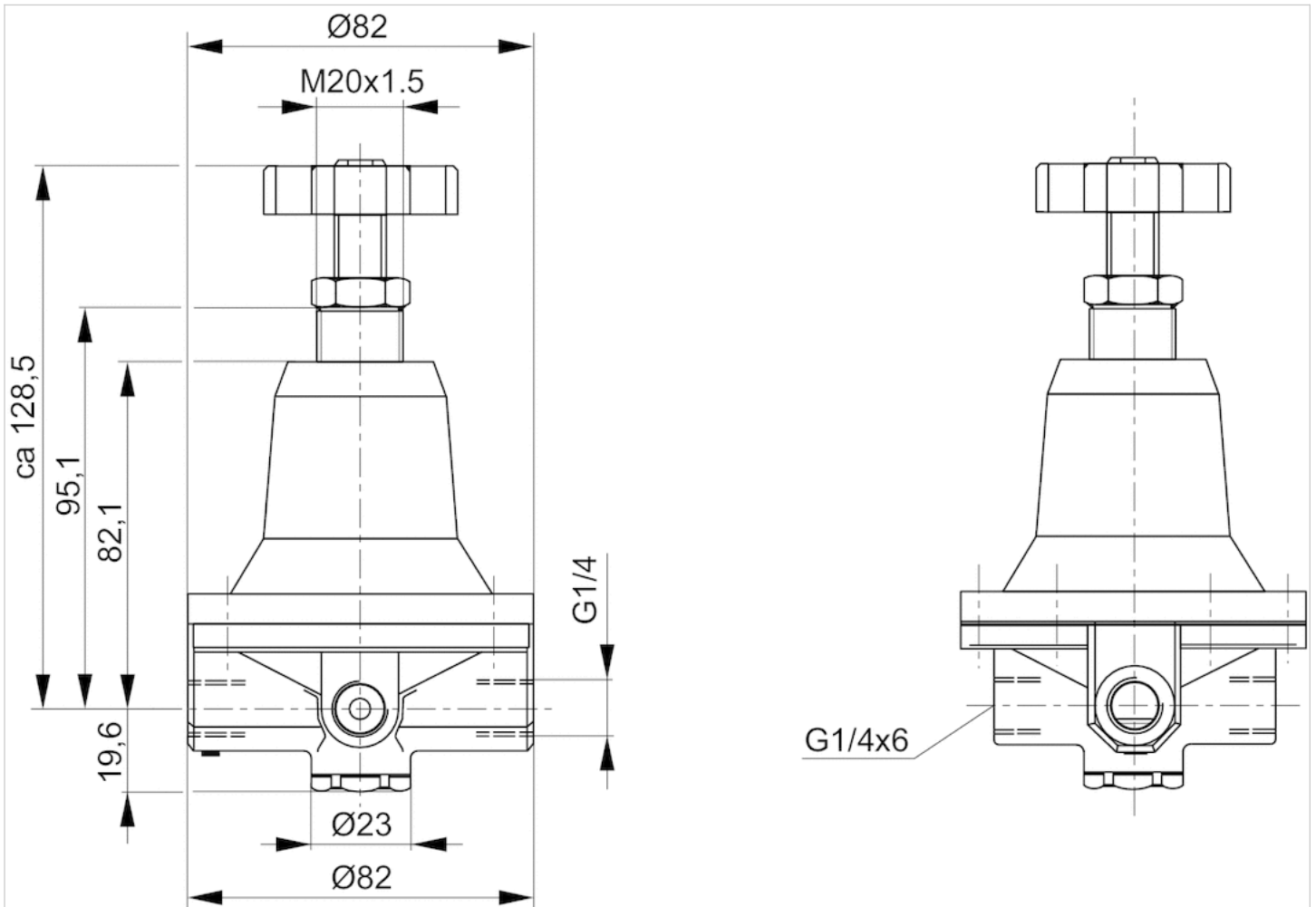
Empfohlene Vorfilterung 0,3 μ m

Technische Informationen

Werkstoff	
Gehäuse	Zink-Druckguss
Dichtungen	Acrylnitril-Butadien-Kautschuk

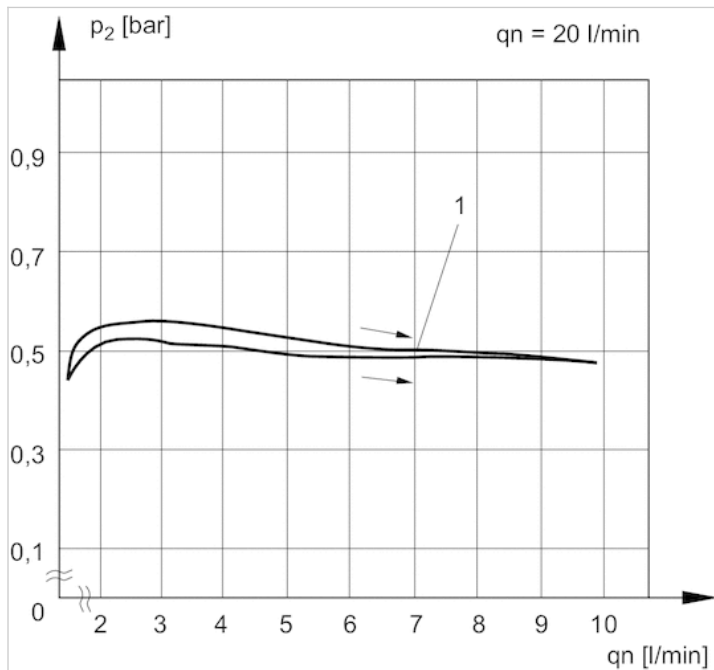
Abmessungen

Abmessungen



Diagramme

Druckkennlinie

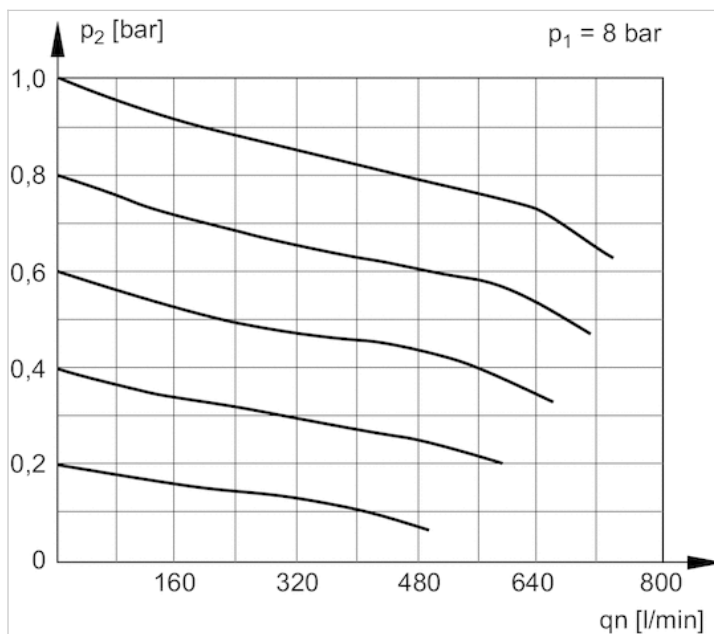


p1 = Betriebsdruck

p2 = Sekundärdruck

qn = Nenndurchfluss1) = Startpunkt

Durchflusscharakteristik



p1 = Betriebsdruck

p2 = Sekundärdruck

qn = Nenndurchfluss