

## Datenstecker, Serie CN2

- Buchse, M12x1, 4-polig, A-codiert, gerade, 180°
- ungeschirmt



Anschlussart	Schrauben
Umgebungstemperatur min./max.	0 ... 50 °C
Betriebsspannung DC, max.	48 V DC
Betriebsspannung AC max.	48 V AC
Schutzart	IP67
Gewicht	0,034 kg

### Technische Daten

Materialnummer	Betriebsspannung max. V AC	Betriebsspannung max. V DC	Strom, max.	anschließbarer Kabel-Ø min./max.
R402003790	48 V AC	48 V DC	4 A	3,5 / 5 mm

### Technische Informationen

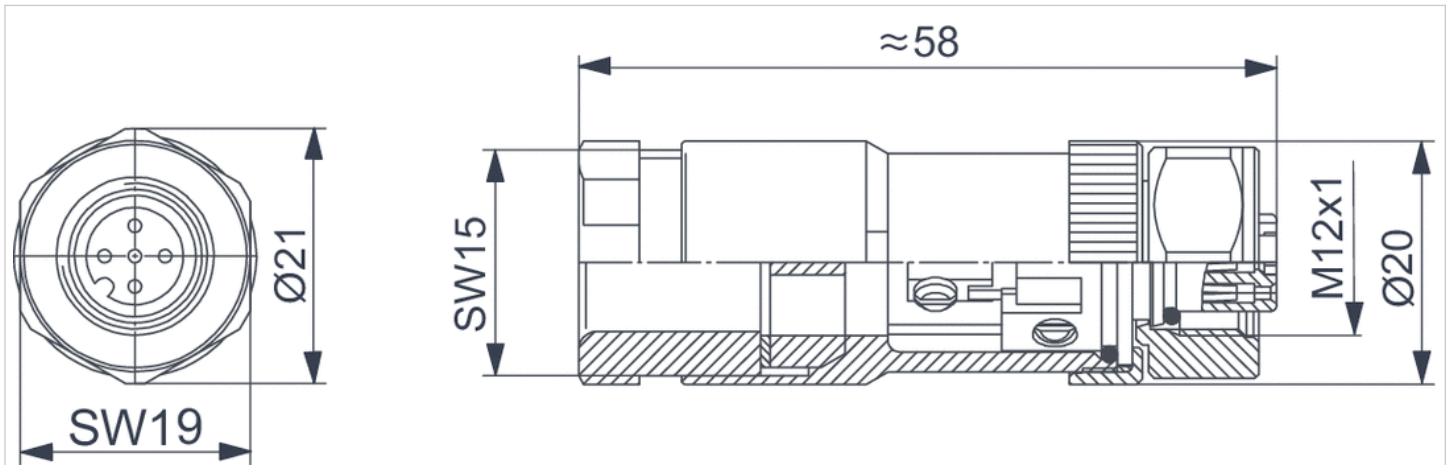
Die angegebene Schutzart gilt ausschließlich in montiertem und geprüftem Zustand.

### Technische Informationen

Werkstoff	
Gehäuse	Nichtrostender Stahl, Polybutylenterephthalat
Dichtungen	Fluor-Kautschuk

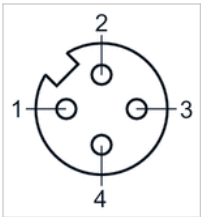
## Abmessungen

### Abmessungen



## Pin-Belegung

### Polbild Buchse



- (1) BN=braun
- (2) WH=weiß
- (3) BU=blau
- (4) BK=schwarz