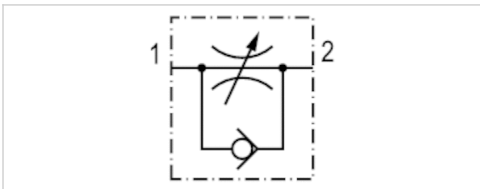


## Serie QR1

- $Q_n 1 \rightarrow 2 = 60-875 \text{ l/min}$
- Drosselrichtung 1  $\rightarrow$  2
- Steckanschluss / Steckanschluss



Betriebsdruck min./max.	0,5 ... 10 bar
Umgebungstemperatur min./max.	0 ... 60 °C
Mediumtemperatur min./max.	0 ... 60 °C
Medium	Druckluft
Gewicht	Siehe Tabelle unten



### Technische Daten

Materialnummer	Anschluss 1	Anschluss 2	Durchfluss	Liefermenge	Gewicht
			$Q_n 1 \rightarrow 2$		
R412005454	Ø 4	Ø 4	60 l/min	5 Stück	0,013 kg
R412005455	Ø 6	Ø 6	135 l/min	5 Stück	0,028 kg
R412005456	Ø 8	Ø 8	200 l/min	5 Stück	0,041 kg
R412005457	Ø 10	Ø 10	550 l/min	2 Stück	0,069 kg
R412005458	Ø 12	Ø 12	875 l/min	2 Stück	0,114 kg

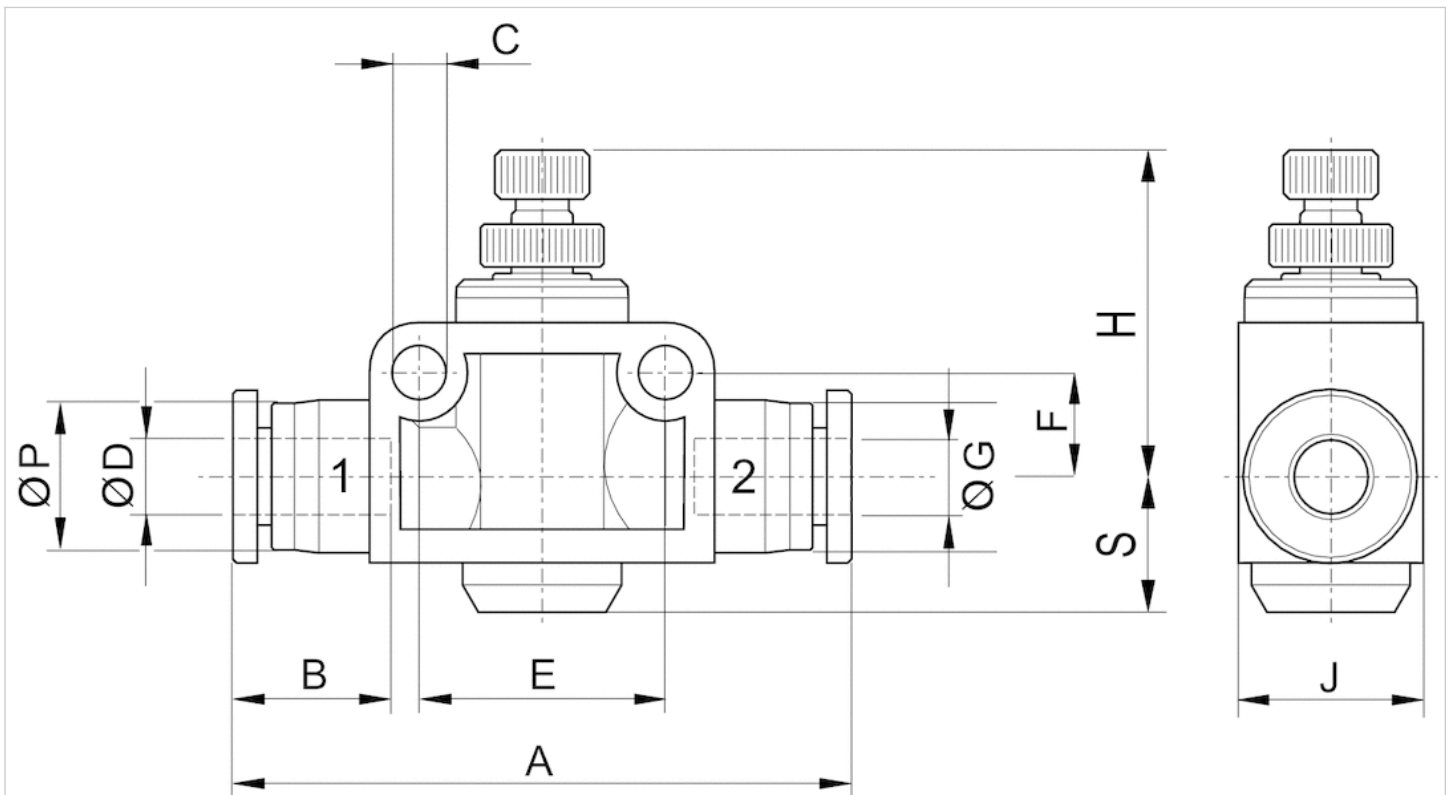
Nenndurchfluss  $Q_n$  bei 6 bar und  $\Delta p = 1 \text{ bar}$

### Technische Informationen

Werkstoff	
Gehäuse	Polybutylenterephthalat
Drosselschraube	Messing, vernickelt
Dichtungen	Acrylnitril-Butadien-Kautschuk

## Abmessungen

## Abmessungen



## Abmessungen

Materialnummer	Anschluss G	Ø D	A	B	Ø C	E	F	H	J	Ø P	S
R412005454	Ø 4	4	38.4	14	3.2	14	6.5	20	11	10	6.5
R412005455	Ø 6	6	47.2	15.2	4.3	20	8.5	27	15	12.4	11
R412005456	Ø 8	8	51.8	17.2	4.3	22	9.5	28.5	18	14.4	12
R412005457	Ø 10	10	59.6	18.9	4.3	26	11	34	21	17.6	12
R412005458	Ø 12	12	71.4	21.2	4.3	32	13	33.5	28	21	16