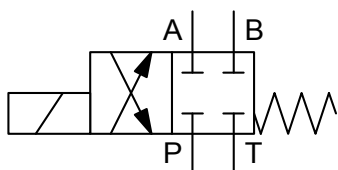


4/2- Wege- Schieberventil magnetbetätigt, direktgesteuert 4 WE 6 EA

SYMBOL



bis 80 l/min
bis 320 bar

FUNKTION:

HYDAC 4/2- Wege- Schieberventile der Baureihe 4WE 6 EA sind Wegeventile für ölhydraulische Anlagen, die zum Öffnen und Schließen von Durchflusswegen dienen. In unbetätigtem Zustand wird der Steuerkolben durch die Rückstellfeder in Ausgangsstellung gehalten. Die Betätigung des Steuerkolbens erfolgt über einen in Öl schaltenden Magneten. Der Magnet schiebt den Steuerkolben aus seiner Ausgangsstellung in die Endstellung. Dadurch werden die gewünschten Durchflusswege gemäß Symbol frei. Nach Abschalten des Magneten wird der Steuerkolben durch die Rückstellfeder wieder in die Ausgangsstellung geschoben. Eine Nothandbetätigung erlaubt das Schalten des Ventils ohne Magneterregung.

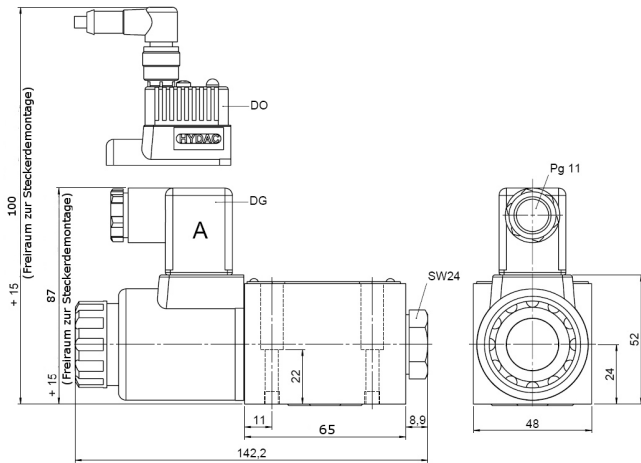
ALLGEMEINES:

- Direktgesteuertes Wegeventil NG 6 mit Magnetbetätigung
- Kostengünstig und funktionssicher durch einfachen Aufbau
- Lange Lebensdauer und geräuscharmes Schalten durch in Öl schaltenden Magnetanker
- Ohne Öffnung des Hydrauliksystems austauschbare Magnetspule
- Lochbild nach DIN 24340 Form A6, ISO 4401
- Nothandbetätigung

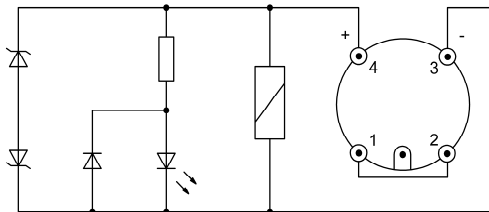
KENNGRÖSSEN:

Betriebsdruck:	Anschluss A,B,P; $p_{max}= 320$ bar Anschluss T; $p_{max}= 210$ bar
Volumenstrom:	max. 80 l/min
Druckflüssigkeittemperaturbereich:	min. -20°C bis max. $+80^{\circ}\text{C}$
Umgebungstemperaturbereich:	min. -20°C bis max. $+55^{\circ}\text{C}$
Druckflüssigkeit:	Hydrauliköl nach DIN 51524 Teil1 und 2
Viskositätsbereich:	$10\text{ mm}^2/\text{s}$ bis $500\text{ mm}^2/\text{s}$ wird empfohlen
Filterung:	max. zulässiger Verschmutzungsgrad der Betriebsflüssigkeit nach ISO 4406 Klasse 20/18/15
Max. Schalhäufigkeit:	15.000/h
MTTF _d :	150 Jahre
Einbaulage:	beliebig
Nothandbetätigung:	bis ca. 50 bar Tankdruck möglich
Dichtungswerkstoffe:	Standard FPM
Gewicht:	1,5 kg
Elektrik	
Spannungsart:	Gleichspannung
Spannungstoleranz:	$\pm 10\%$
Nennleistung:	30W (12V / 2,5A) bzw. 32W (24V / 1,33A)
Schaltzeit:	Einschaltzeit (Magnet): 20 ms bis 70 ms Ausschaltzeit (Feder): 10 ms bis 60 ms
Einschaltdauer:	100%
Elektrischer Anschluss:	Stecker nach DIN 43650
Schutzart:	IP 65 nach EN 60529; DIN 40050 bei ordnungsgemäßer Montage der Leitungsdose

ABMESSUNGEN

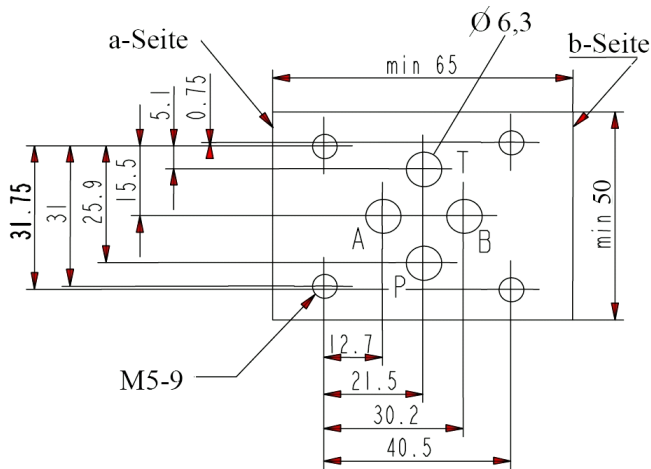


M12 Spulen-Schaltplan



LOCHBILD

nach DIN 24340-A6 / ISO 4401

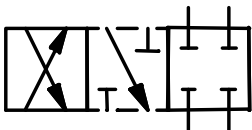


Befestigungsschraube: M5 x 30 ISO4762 - 10.9

Anzugsdrehmoment: 6 + 1 Nm

Leitungsdose und Befestigungsschrauben (4 Stück) gehören nicht zum Lieferumfang.

Schaltzwischenstellung



Anmerkung

Die Angaben in diesem Prospekt beziehen sich auf die beschriebenen Betriebsbedingungen und Einsatzfälle. Bei abweichenden Einsatzfällen und/oder Betriebsbedingungen wenden Sie sich bitte an die entsprechende Fachabteilung. Technische Änderungen sind vorbehalten.

HYDAC Fluidtechnik GmbH
Justus-von-Liebig-Str. 5
66280 Sulzbach / Saar
Tel.: 06897 / 509 -0
Fax: 06897 / 509 -598
Email: flutec@hydac.com

TYPENSCHLÜSSEL

Benennung	4WE 6 EA S01 - 12DG / V
4/2-Wege-Schieberventil	
Nenngröße	6 = Nenngröße 6
Funktionssymbol	
Serie	Wird vom Hersteller festgelegt
Nennspannung	12 = 12 Volt Gleichspannung 24 = 24 Volt Gleichspannung 96 und 205 Volt Gleichspannung auf Anfrage (nur Ausführung DG) DG: DIN Stecker nach EN 175301-803 DO: M12x1 Stecker
Dichtungswerkstoff	V = FPM (Standard) N = NBR

Versorgungsspannung +/- 10%	Nennspannung Gleichspannungsmagnet	Nennleistung Gleichspannungsmagnet
110 V - 50/60 Hz	96 V	32 W
230 V - 50/60 Hz	205 V	33 W

bei Verwendung einer Leitungsdose mit integriertem Gleichrichter

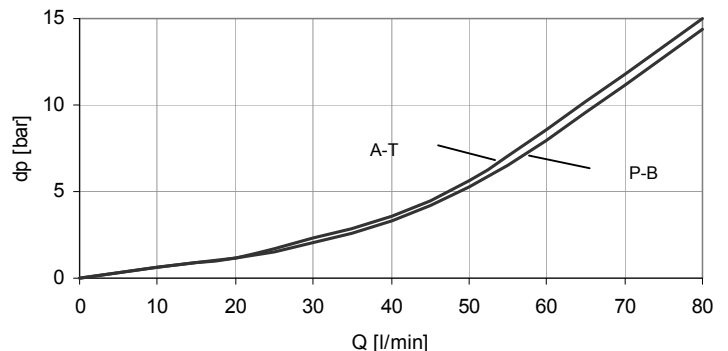
Standardausführungen

Benennung	Material-Nr.
4WE 6 EA S01-12DG / V	6063113
4WE 6 EA S01-24DG / V	6063119

andere Ausführungen auf Anfrage

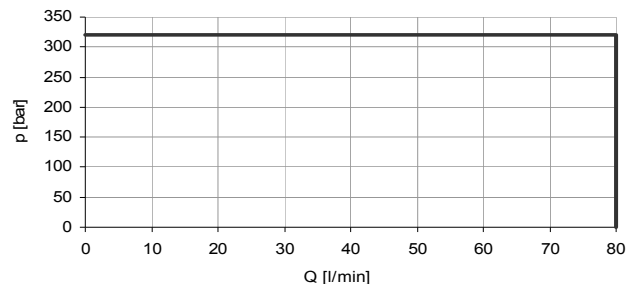
DRUCKVERLUST

Gemessen bei $v = 36 \text{ mm}^2/\text{s}$ und $t = 45^\circ\text{C}$



SCHALTLEISTUNG

Gemessen bei $v = 36 \text{ mm}^2/\text{s}$ und $t = 45^\circ\text{C}$



Die Schaltleistungsgrenze wurde mit betriebswarmen Magneten und 10% Unterspannung ermittelt. Die angegebene Schaltleistungsgrenze ist für den Einsatz mit zwei Volumenstromrichtungen gültig. Bei nur einer Volumenstromrichtung, kann die Schaltleistung geringer sein. Einschränkung der Schaltleistung für Spulen G96/G205: der im Diagramm angegebene max. zul. Volumenstrom ist um 10% zu verringern. Die Schaltzeiten sind verlängert.