

- > **Anschluss: 1/4" oder 3/8" (ISO G/PTF)**
- > **Excelon-Design erlaubt direkten Leitungseinbau oder modulare Installation mit anderen Excelon-Produkten**
- > **Durchflusssensor garantiert ein praktisch konstantes Luft-/Öl-gemisch bei variablem**

Durchfluss

- > **Rundum-Einsicht (360°) in den Schaudom zum einfachen Einstellen der Öltropfrate**


Technische Merkmale
Betriebsmedium:

Druckluft

Maximaler Betriebsdruck:

Kunststoffbehälter:

10 bar (145 psi)

Metallbehälter:

17 bar (250 psi)

Behälter:

0,2 Liter

Entleerung:

Manuell Standard

wahlweise ohne

Anschluss:

G3/8, G1/2, G3/4,

3/8 PTF 1/2 PTF , 3/8 PTF

Durchfluss:

Mikronebel: 73 dm³/s

Normalnebel: 91 dm³/s

Bei Anschluss 1/2",

Betriebsdruck: 6,3 bar (91 psi)

Δp: 0,5 bar (7 psi)

Minstdurchfluss:

0,94 dm³/s

Umgebungs-/Mediums-temperatur:

Kunststoffbehälter:

-34° ... +50°C (-30° ... +122°F)

Metallbehälter:

-34° ... +80°C (-30° ... +176°F)

Um das Einfrieren der beweglichen

Teile zu vermeiden, muss

die Druckluft unter +2°C (+35°F)

frei von Feuchtigkeit sein.

Material:

Behälter: PC mit Schutzkorb aus

Stahl

Metallbehälter: Aluminium-Druck-


guss

Gehäuse: Aluminium-Druckguss


Schaudom: Transparentes PA

Dichtungen: CR & NBR

Technische Daten L74C - Normalnebelöler; Standard Ausführung

Symbol	An-schluss	Nenn-weite	Betriebsdruck max. (bar)	Behälter mit Schutzkorb	Gewicht (kg)	Typ
	G3/8		10	PC (transparent)	0,77	L74C-3GP-QPN
	G1/2	Basis	10	PC (transparent)	0,73	L74C-4GP-QPN
	G3/4		10	PC (transparent)	0,71	L74C-6GP-QPN

Technische Daten L74M - Mikronebelöler; Standard Ausführung

Symbol	An-schluss	Nenn-weite	Betriebsdruck max. (bar)	Behälter mit Schutzkorb	Gewicht (kg)	Typ
	G3/8		10	PC (transparent)	0,77	L74M-3GP-QPN
	G1/2	Basis	10	PC (transparent)	0,73	L74M-4GP-QPN
	G3/4		10	PC (transparent)	0,71	L74M-6GP-QPN

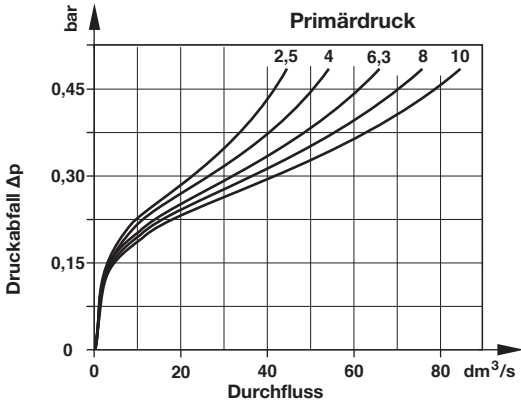
Typenschlüssel

Ausführung		Kennung	L74★-★★P-★★★		Option	Kennung
Normalnebelöler		C			Ohne (Standard)	N
Mikronebelöler		M			Schnellfüllvorrichtung	Q
Anschluss		Kennung			Behälter	Kennung
3/8"		3			Metall mit Sichtglas	D
1/2"		4			Kunststoff mit Schutzkorb (Standard)	P
3/4"		6			Entleerung	Kennung
Gewinde		Kennung			Ohne	E
PDF		A			Manuell (Standard)	Q
ISO G (Standard)		G				

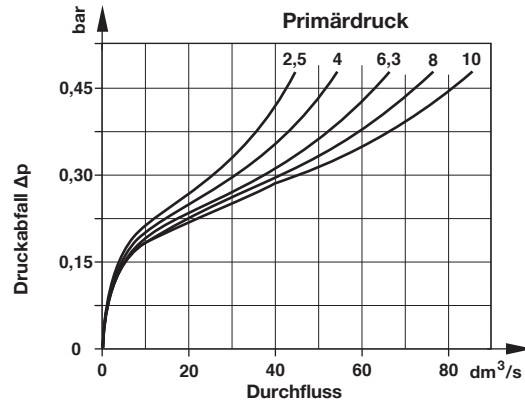
Durchflusscharakteristik

Anschluss: 1/2"

L74M



L74C



Zubehör

Universal-Befestigungswinkel 	Quikclamp® 	Quikclamp® mit Befestigungswinkel 	Gewindeflansch *1) 	Anschlussblock mit drei alternativen 1/4" Anschlüssen 	2/2 Absperrventil (weitere technische Daten siehe Datenblatt 8.160.600) 	3/2 Absperrventil (weitere technische Daten siehe Datenblatt 8.160.600) 
Seite 3	Seite 3	Seite 3	Seite 3	Seite 3	Seite 3	Seite 3
4324-50	4314-51	4314-52	G3/8: 4315-10 G1/2: 4315-11 G3/4: 4315-12 3/8 PTF: 4315-02 1/2 PTF: 4315-03 3/4 PTF: 4315-04	G1/4: 4316-52 1/4 PTF: 4316-50	G 3/8: T74B-3GA-P1N G 1/2: T74B-4GA-P1N G 3/4: T74B-6GA-P1N	G 3/8: T74T-3GA-P1N G 1/2: T74T-4GA-P1N G 3/4: T74T-6GA-P1N 1/2 PTF: T74T-4AA-P1N 3/4 PTF: T74T-6AA-P1N


*1) Bitte benutzen Sie den Gewindeflansch, wenn Sie einen Quikclamp an der Eingangs- bzw. Ausgangsseite verwenden.

Druckschalter

Anschlussblock für Druckschalter 	Druckschalter (0,5 ... 8 bar) 	Vorhängeschloss (brass) with two keys *1) 
Seite 4		
0523110000000000	0881300000000000	0613633000000000

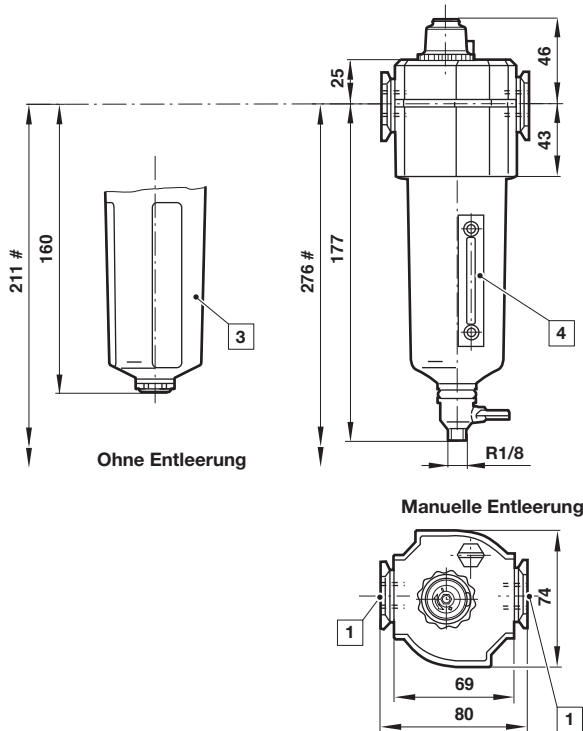
*1) für Absperrventile

Reparaturatz

Reparaturatz 
L74M-KIT
L74C-KIT

Abmessungen

Abmessungen in mm
Projection/First angle



Minimal benötigter Abstand für den Behälter austausch

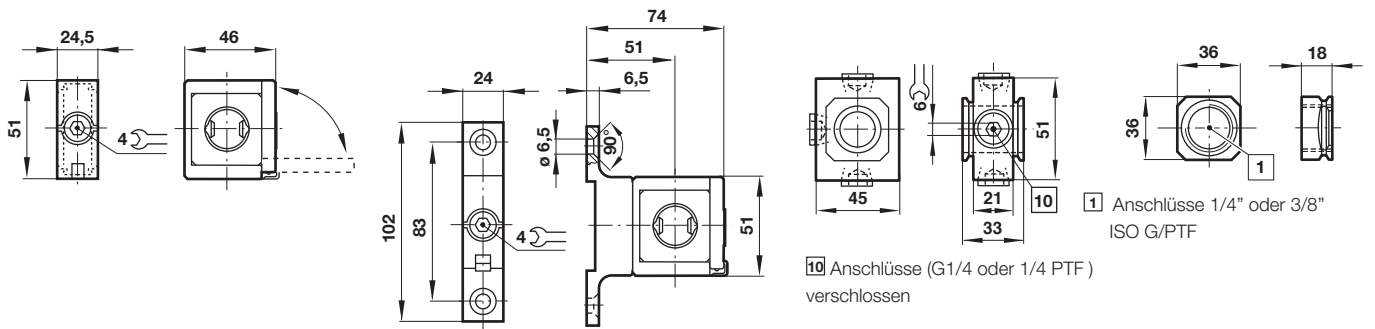
- 1 Anschlüsse 3/8", 1/2" oder 3/4"
- 3 Kunststoffbehälter mit Schutzkorb
- 4 Metallbehälter mit Sichtglas

Zubehör

Quikclamp®

Quikclamp mit Befestigungswinkel Anschlussblock

Gewindeflansch

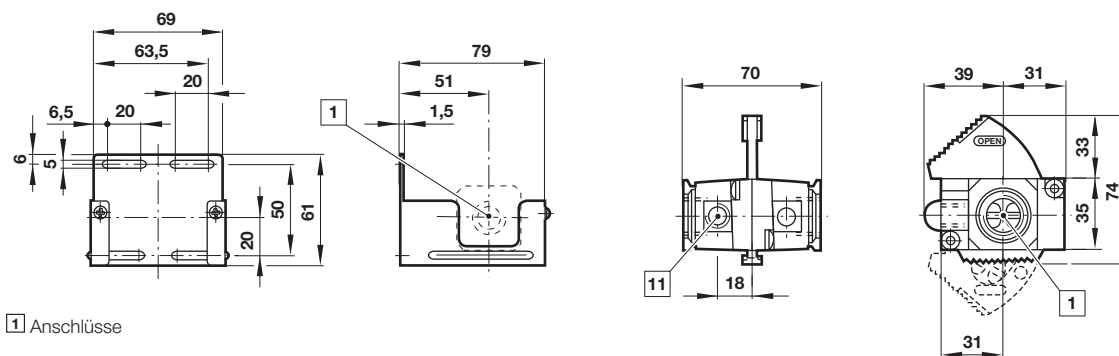


- 10 Anschlüsse (G1/4 oder 1/4 PTF) verschlossen

- 1 Anschlüsse 1/4" oder 3/8" ISO G/PTF

Universal-Befestigungswinkel

Absperrventil

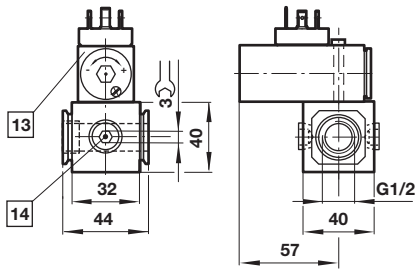


- 1 Anschlüsse

- 1 Anschlüsse 3/8", 1/2" oder 3/4" ISO G/PTF
- 11 Entlüftungsanschluss Rc1/8

Anschlussblock für Druckschalter

Abmessungen in mm
Projection/First angle



- 13 Druckschalter ist nicht im Lieferumfang enthalten
- 14 Alternativer Anschluss G1/4 verschlossen

Sicherheitshinweise

Diese Produkte sind ausschließlich in Druckluftsystemen zu verwenden. Sie sind dort einzusetzen, wo die unter »**Technische Merkmale/-Daten**« aufgeführten Werte nicht überschritten werden.

Berücksichtigen Sie bitte die entsprechende Katalogseite. Vor dem Einsatz der Produkte bei nicht industriellen Anwendungen, in lebenserhaltenden- oder anderen Systemen, die nicht in den veröffentlichten Anleitungsunterlagen enthalten sind, wenden Sie sich bitte direkt an IMI Precision Engineering, Norgren Inc. Durch Missbrauch, Verschleiß oder Störungen können in Pneumatik-

systemen verwendete Komponenten auf verschiedene Arten versagen. Systemauslegern wird dringend empfohlen, die Störungsarten aller in Pneumatiksystemen verwendeten Komponententeile zu berücksichtigen und ausreichende Sicherheitsvorkehrungen zu treffen, um Verletzungen von Personen sowie Beschädigungen der Geräte im Falle einer solchen Störung zu verhindern. Systemausleger sind verpflichtet, Sicherheitshinweise für den Endbenutzer im Betriebshandbuch zu vermerken, wenn der Störungschutz nicht ausreichend gewährleistet ist.