

Neu

# 3-farbige Anzeige Digitaler Durchflussmesser für Wasser



## 2-Zeilige Anzeige in drei Farben



1. Zeile

2. Zeile

Anm. 3)

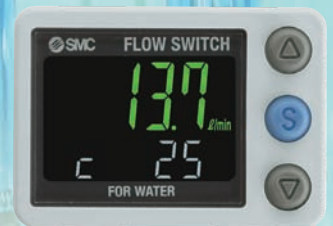
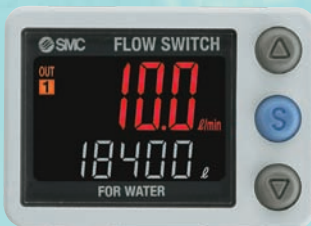
1. Zeile

Momentaner Durchfluss Anm. 1)

2. Zeile

Schaltpunkt

Anm. 3)



Momentaner Durchfluss Anm. 1)

Summierter Wert

Höchst-/Tiefstwert

Anlagenbezeichnung

Medientemperatur Anm. 2)

Anm. 1) Die 1. Zeile zeigt nur den momentanen Durchfluss an.

Anm. 2) Die Medientemperatur kann nur bei Wahl eines digitalen Durchflussschalters mit Temperatursensor angezeigt werden.

Anm. 3) Die 2. Zeile kann ausgeschaltet werden.

### Integriertes Durchflussregelventil und Temperatursensor

Neu

Durchflussregelventil



Temperatursensor

### Zusätzliche getrennte Ausführung

Neu



Getrennte

Sensoreinheit

Getrennte Ausführung

3-farbige Anzeige Digitaler Anzeigeeinheit

### Zusätzliche Ausführung mit PVC-Leitung

Neu



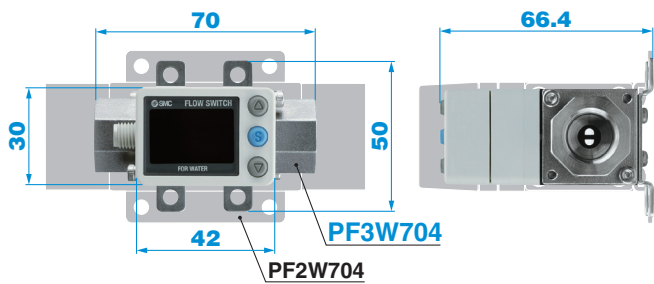
- Verwendbare Medien: Deionat, Chemikalien usw.
- Durchfluss-Messbereich: 10 bis 100 l/min
- Integrierte und getrennte Ausführung wurde der Serie hinzugefügt.

# Serie PF3W

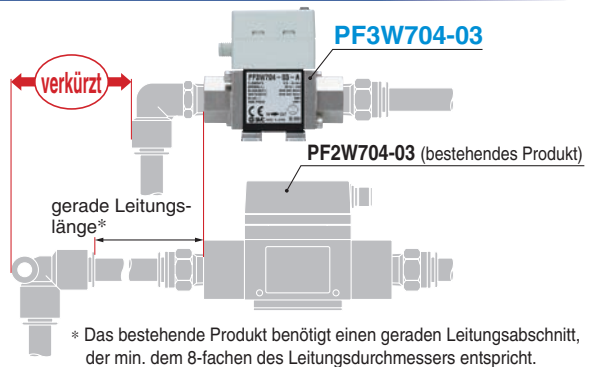


CAT.EUS100-80B-DE

**40 % kleiner als das bestehende Produkt**



**Geringer Platzbedarf für Leitungen**

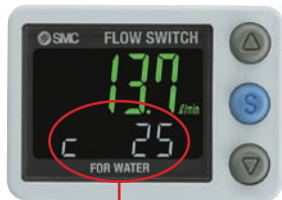


**Temperatursensor**

Anzeigebereich: **-10 bis 110 °C**  
(nur Temperatursensor)

Kleinste Einstelleinheit: **1 °C**

Analogausgang:  
Spannungsausgang/Stromausgang



Temperaturanzeige

**Durchflussregelventil**

Platzsparend bei  
geringem  
Anschlussaufwand

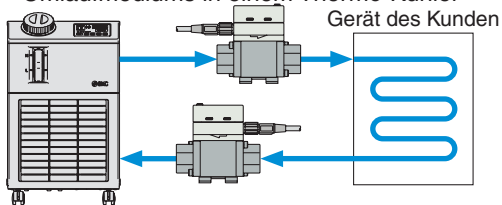


Temperatursensor

**Medientemperatur: 0 bis 90 °C**

**wässrige Athylenglykollösung kann verwendet werden**

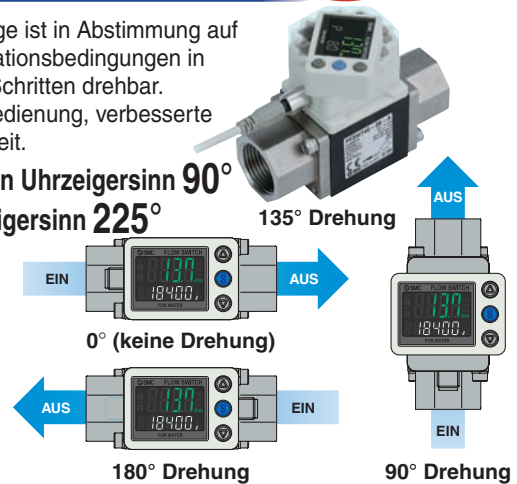
Beispiel) Durchflussregelung des zirkulierenden Umlaufmediums in einem Thermo-Kühler  
Gerät des Kunden



**Drehbare Anzeige**

Die Anzeige ist in Abstimmung auf die Installationsbedingungen in 45-Grad-Schritten drehbar. Leichte Bedienung, verbesserte Ablesbarkeit.

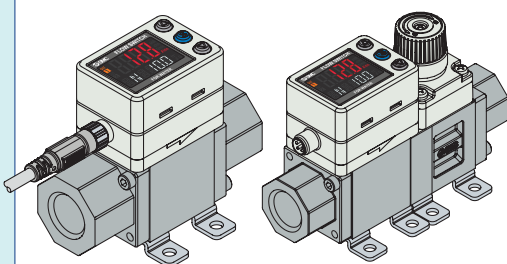
gegen den Uhrzeigersinn **90°**  
im Uhrzeigersinn **225°**



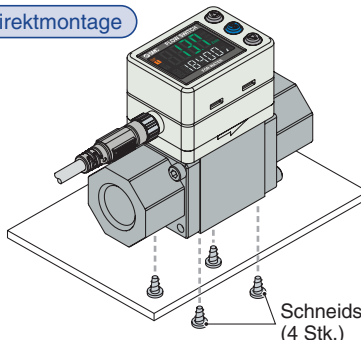
**Schmierfrei**

**Montage**

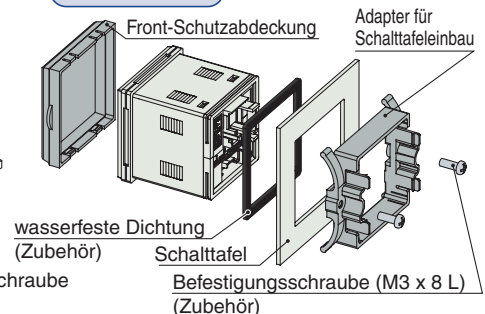
Montage mit Befestigungselement



Direktmontage

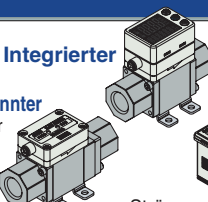
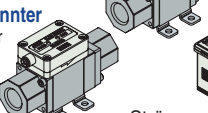

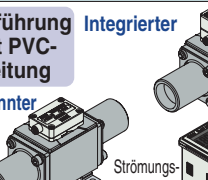
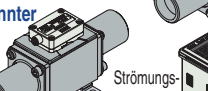



Schalttafeleinbau



# Gemessener Durchfluss **100 l/min** neu hinzugefügt

## Varianten

Ausführung	Verwendbare Medien	Nenn-durchfluss (L/min)	Durchflussregelventil/Temperatursensor				Anschlussgröße Rc, NPT, G
			ohne	Durchflussregelventil	Temperatursensor	Durchflussregelventil + Temperatursensor	
<b>Integrierter</b>  Getrennter Sensor  Strömungswächter 	Wasser Wässrige Äthylenglykollösung	0,5 bis 4	●	●	●	●	3/8
		2 bis 16	●	●	●	●	3/8, 1/2
		5 bis 40	●	●	●	●	1/2, 3/4
		10 bis 100	●	—	●	—	3/4, 1
<b>Ausführung mit PVC-Leitung</b> Integrierter  Getrennter Sensor  Strömungswächter 	Deionat Chemikalien	10 bis 100	●	—	—	—	25A

# INHALT

## Digitaler Durchflussschalter mit 3-farbiger Anzeige für Wasser PF3W

Bestellschlüssel ..... 1

Spezifikationen (Integriertes Display) ..... 2

Spezifikationen (Getrennte Sensoreinheit) ..... 3

Durchfluss-Kennlinie (Druckverlust) ..... 4

Beispiel für internen Schaltkreis und Verdrahtung ..... 5, 6

Bestelloptionen ..... 6

Beschreibung/Bauart für Teile mit Medienkontakt ..... 7

Abmessungen ..... 8

## 3-farbige Anzeige Digitaler Durchflussschalter für PVC-Schlauch PF3W

Bestellschlüssel ..... 11

Spezifikationen (Integriertes Display) ..... 12

Spezifikationen (Getrennte Sensoreinheit) ..... 13

Beschreibung/Bauarten für Teile mit Medienkontakt ..... 14

Abmessungen ..... 15

## 3-farbige Anzeige Digitale Anzeigeeinheit für Wasser PF3W3

Bestellschlüssel ..... 16

Technische Daten ..... 17

Beispiel für internen Schaltkreis und Verdrahtung ..... 18, 19

Beschreibung (Getrennte Anzeigeeinheit) ..... 19

Abmessungen ..... 20

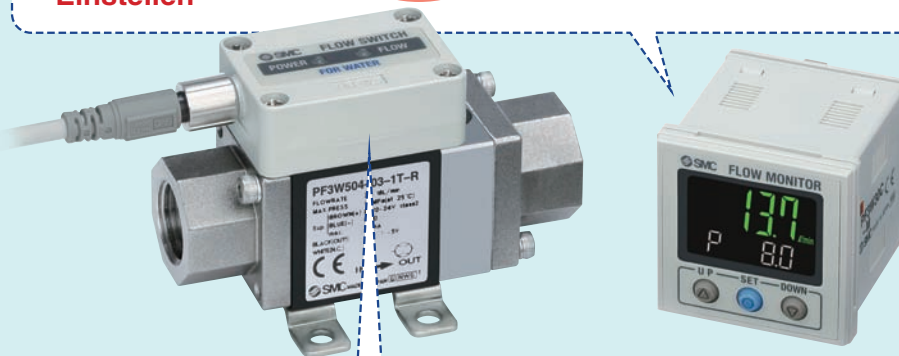
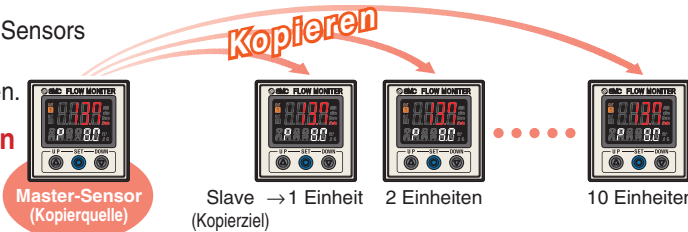
Angaben zur Funktion ..... 21

## 3-farbige Anzeige Digitaler Anzeigeeinheit

Kann bis zu **10** Schalter gleichzeitig kopieren.

Die Einstellungen des Master-Sensors (Kopierquelle) können auf die Slave-Sensoren kopiert werden.

- Weniger Einstellarbeiten
- Minimales Fehlerrisiko beim Einstellen



## Betriebsanzeige

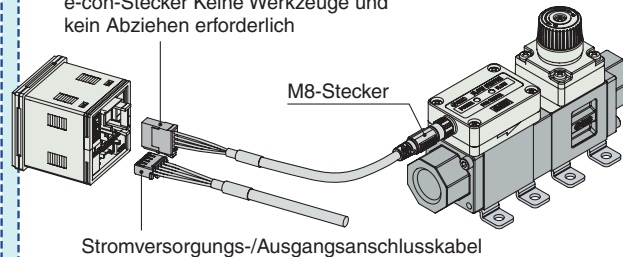
Sensorsstatus an der Anzeige prüfen.



Durchfluss: hoch		Grünes Blinken/schnell
Durchfluss: niedrig		Grünes Blinken/langsam
Nenndurchfluss oder weniger		AUS
Nenndurchfluss oder mehr		rot ON

## Weniger Verdrahtungsarbeit dank Stecker

e-con-Stecker Keine Werkzeuge und kein Abziehen erforderlich



## Ausführung mit PVC-Leitung



### Teile mit Medienkontakt

Schlauch	CPVC (hitzebeständiges PVC)
Gehäuse	PPS
Dichtung	FKM

Digitaler Durchflussschalter mit 3-farbiger Anzeige für Wasser PF3W

Digitaler Durchflussschalter mit 3-farbiger Anzeige für PVC-Leitung PF3W

Digitale Anzeigeeinheit mit 3-farbiger Anzeige für Wasser PF3W3

Angaben zur Funktion

# 3-farbige Anzeige



RoHS

# Digitaler Durchflussschalter für Wasser

## Serie PF3W

### Bestellschlüssel

Getrennte Sensoreinheit/  
auf Schild gedruckte Einheit

Symbol	Momentaner Durchfluss	Summierter Durchfluss	Temperatur
—	ℓ/min	ℓ	°C
G	gal/min	gal	°C
F	gal/min	gal	°F
J	ℓ/min	ℓ	°F

Anm.) G, F, J: Bestelloptionen  
Hinweis: 1 [ℓ/min] ↔ 0,2642 [gal/min]  
1 [gal/min] ↔ 3.785 [ℓ/min]  
°F = 9/5 °C + 32

### Getrennte Sensoreinheit

### Ausgang/Temperatursensor

Symbol	OUT1	OUT2	Temperatursensor
	Durchfluss	Temperatur	
1	analog 1 bis 5 V	—	ohne
2	analog 4 bis 20 mA	—	ohne
1T	analog 1 bis 5 V	analog 1 bis 5 V	mit Temperatursensor



### Getrennte Sensoreinheit

PF3W 5 04 [ ] - [ ] 03 - 1T [ ] - [ ] [ ] - [ ]

### Integrierte Anzeige

PF3W 7 04 [ ] - [ ] 03 - AT [ ] - M [ ] - [ ]

### Ausführung

5	Getrennte Sensoreinheit
7	Integrierte Anzeige

### Nenndurchflussbereich (Durchflussbereich)

Symbol	Nenndurchfluss
04	0,5 bis 4 ℓ/min
20	2 bis 16 ℓ/min
40	5 bis 40 ℓ/min
11	10 bis 100 ℓ/min

### Gewindetyp

—	Rc
N	NPT
F	G

### Anschlussgröße

Symbol	Anschlussgröße	Nenndurchfluss			
		04	20	40	11
03	3/8	●	●	—	—
04	1/2	—	●	—	—
06	3/4	—	—	●	—
10	1	—	—	—	●

### Durchflussregelventil

Symbol	mit/ohne Durchflussregelventil	Nenndurchfluss			
		04	20	40	11
—	ohne	●	●	●	●
S	ja	●	●	●	—

100 ℓ/min Ausführung ist nicht mit Durchflussregelventil erhältlich.

### Integrierte Anzeige

### Ausgang/ Temperatursensor

Symbol	OUT1	OUT2		Temperatur Sensor
		Durchfluss	Temperatur	
A	NPN	NPN	—	ohne
B	PNP	PNP	—	
A	NPN	analog 1 bis 5 V	—	
D	NPN	analog 4 bis 20 mA	—	
E	PNP	analog 1 bis 5 V	—	
F	PNP	analog 4 bis 20 mA	—	mit Temperatursensor
G	NPN	externer Eingang Anm. 1)	—	
H	PNP	externer Eingang Anm. 1)	—	
AT	NPN	(NPN) Anm. 2)	NPN	
BT	PNP	(PNP) Anm. 2)	PNP	
CT	NPN	(analog 1 bis 5 V) Anm. 2)	analog 1 bis 5 V	
DT	NPN	(analog 4 bis 20 mA) Anm. 2)	analog 4 bis 20 mA	
ET	PNP	(analog 1 bis 5 V) Anm. 2)	analog 1 bis 5 V	
FT	PNP	(analog 4 bis 20 mA) Anm. 2)	analog 4 bis 20 mA	

Anm. 1) Externer Eingang: Summierter Wert, Höchstwert und Tiefstwert können zurückgesetzt werden.

Anm. 2) Für Einheiten mit Temperatursensor kann OUT2 entweder als Temperatur- oder Durchflussausgang eingestellt werden. Die werksseitige Einstellung ist Temperaturausgang.

### Optionen / Bestell-Nr.

Verwenden Sie zur separaten Bestellung von optionalen Zubehörteilen die folgenden Bestellnummern.

Beschreibung	Bestell-Nr.	Anz.	Bemerkung
Befestigungselement Anm.)	ZS-40-K	1	Für PF3W704/720/504/520 Mit 4 Schneidschrauben (3 x 8)
	ZS-40-L	1	Für PF3W740/540 Mit 4 Schneidschrauben (3 x 8)
	ZS-40-M	1	Für PF3W711/511 Mit 4 Schneidschrauben (4 x 10)
Anschlusskabel mit M8-Stecker	ZS-40-A	1	Anschlusskabellänge (3 m)

Anm.) Für Einheiten mit Durchflussregelventilen sind 2 Befestigungselemente erforderlich.

### Bestelloptionen

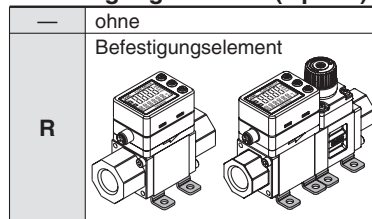
X109 Dichtungsmaterial EPDM  
(siehe Seite 6).

### Kalibrierungszertifikat (nur Durchflusssensor)

—	ohne
A	mit Kalibrierungszertifikat

\* Das Zertifikat ist in Englisch und Japanisch ausgestellt. Ausführung mit integrierter Anzeige und Temperatursensor kann nur Durchfluss anzeigen.

### Befestigungselement (Option)

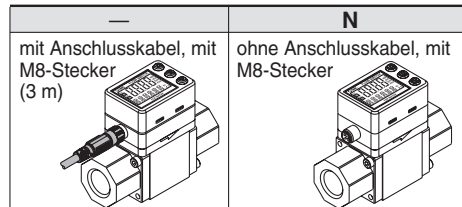


### Integrierte Anzeige/Anzeige

Symbol	Momentaner Durchfluss	Summierter Durchfluss	Temperatur
M	ℓ/min	ℓ	°C
G	gal/min	gal	°C
F	gal/min	gal	°F
J	ℓ/min	ℓ	°F

Anm.) G, F, J: Bestelloptionen  
Hinweis: 1 [ℓ/min] ↔ 0,2642 [gal/min]  
1 [gal/min] ↔ 3.785 [ℓ/min]  
°F = 9/5 °C + 32

### Anschlusskabel



Spezifikationen (Integriertes Display)

Modell	PF3W704	PF3W720	PF3W740	PF3W711
<b>Verwendbare Medien</b>	Wasser und wässrige Äthylenglykollösung (mit einer Viskosität von max. 3 mPa·s [3 cP]) Anm. 1)			
<b>Messprinzip</b>	Karmantwirl			
<b>Nenndurchfluss</b>	0,5 bis 4 l/min	2 bis 16 l/min	5 bis 40 l/min	10 bis 100 l/min
<b>Angezeigter Durchfluss</b>	0,35 bis 5,50 l/min <small>(Durchfluss unter 0,35 l/min wird als „0,00“ angezeigt)</small>	1,7 bis 22,0 l/min <small>(Durchfluss unter 1,7 l/min wird als „0,0“ angezeigt)</small>	3,5 bis 55,0 l/min <small>(Durchfluss unter 3,5 l/min wird als „0,0“ angezeigt)</small>	7 bis 140 l/min <small>(Durchfluss unter 7 l/min wird als „0“ angezeigt)</small>
<b>Schaltbereich</b>	0,35 bis 5,50 l/min	1,7 bis 22,0 l/min	3,5 bis 55,0 l/min	7 bis 140 l/min
<b>Kleinste Einstellereinheit</b>	0,01 l/min	0,1 l/min		1 l/min
<b>Austauschwert Sammelimpulsdurchf. (Impulsbreite: 50 ms)</b>	0,05 l/Impuls	0,1 l/Impuls	0,5 l/Impuls	1 l/Impuls
<b>Medientemperatur</b>	0 bis 90 °C (ohne Kondensation oder Gefrieren)			
<b>Anzeigeeinheit</b>	momentaner Durchfluss: l/min, summierter Durchfluss: l			
<b>Genauigkeit</b>	Anzeigewert: ±3 % vom Messbereich Analogausgang: ±3 % vom Messbereich			
<b>Wiederholgenauigkeit</b>	±2 % vom Messbereich Anm. 2)			
<b>Temperaturreigenschaften</b>	±5 % vom Messbereich (Richtwert 25 °C)			
<b>Betriebsdruckbereich</b> Anm. 3)	0 bis 1 MPa			
<b>Prüfdruck</b> Anm. 3)	1,5 MPa			
<b>Druckverlust</b>	45 kPa bei max. Durchfluss (ohne Durchflussregelventil)			
<b>Summierter Durchfluss</b> Anm. 4)	99999999,9 l		999999999 l	
	alle 0,1 l	alle 0,5 l	alle 1 l	
<b>Schaltausgang</b>	NPN bzw. PNP offener Kollektor			
<b>max. Arbeitsstrom</b>	80 mA			
<b>max. Spannung</b>	28 VDC			
<b>interner Spannungsabfall</b>	NPN: max. 1 V (bei 80 mA max. Strom) PNP: max. 1,5 V (bei 80 mA max. Strom)			
<b>Ansprechzeit</b> Anm. 2) 5)	0,5s / 1s / 2s			
<b>Ausgangsschutz</b>	Kurzschlusschutz			
<b>Ausgang</b>	Wahl zwischen Hysterese-Modus, Window-Comparator-Modus, summierter Ausgangsmodus oder summierter Impulsausgangsmodus.			
<b>Durchfluss</b>	Wahl zwischen Hysterese-Modus oder Window-Comparator-Modus.			
<b>Temperatur</b>				
<b>Ansprechzeit</b> Anm. 6)	0,5s / 1s / 2s (verbunden mit dem Schaltausgang)			
<b>Analoger Ausgang</b>	Spannungsausgang: 1 bis 5 V; Ausgangsimpedanz: 1 kΩ			
<b>Spannungsausgang</b>	Ausgangsstrom: 4 bis 20 mA Max. Lastimpedanz: 300 Ω für 12 VDC, 600 Ω für 24 VDC			
<b>Stromausgang</b>				
<b>Hysterese</b>	variabel			
<b>externer Eingang</b>	spannungsfreie Eingabe: max. 0,4 V (Reed-Schalter oder elektronischer Signalgeber), Eingang für 30 ms oder länger			
<b>Anzeigemethode</b>	Anzeige mit 2 Bildschirmen (Hauptbildschirm: 4 Stellen, 7 Segmente, 2-farbig, rot/grün Teilbildschirm: 6 Stellen, 11 Segmente, weiß) Anzeigewerte werden 5 Mal pro Sekunde aktualisiert			
<b>Betriebsanzeige</b>	Ausgang 1, Ausgang 2: Orange			
<b>Versorgungsspannung</b>	12 bis 24 VDC ± 10 %			
<b>Leistungsaufnahme</b>	max. 50 mA			
<b>Betriebsumgebung</b>	max. 50 mA			
<b>Schutzklasse</b>	IP65			
<b>Betriebstemperaturbereich</b>	0 bis 50 °C (ohne Kondensation oder Gefrieren)			
<b>Luftfeuchtigkeitsbereich</b>	Betrieb, Lagerung: 35 bis 85 % relative Luftfeuchtigkeit (ohne Kondensation)			
<b>Prüfspannung</b> Anm. 7)	1000 VAC für 1 Minute zwischen gesamtem spannungsführenden Teil und Gehäuse			
<b>Isolationswiderstand</b>	50 MΩ oder mehr (500 VDC Mega) zwischen gesamtem spannungsführenden Teil und Gehäuse			
<b>Richtlinien und Vorschriften</b>	CE-Zeichen, UL (CSA), RoHS			
<b>Material der Teile mit Flüssigkeitskontakt</b> Anm. 8)	PPS, rostfreier Stahl 304, FKM, SCS13			
	Schmierfrei			
<b>Anschlussgröße</b>	3/8	3/8, 1/2	1/2, 3/4	3/4, 1
<b>Gewicht</b>				
ohne Temperatursensor/ohne Durchflussregelventil	210 g	260 g	410 g	720 g
mit Temperatursensor/ohne Durchflussregelventil	285 g	335 g	530 g	860 g
ohne Temperatursensor/mit Durchflussregelventil	310 g	360 g	610 g	—
mit Temperatursensor/mit Durchflussregelventil	385 g	435 g	730 g	—
mit Anschlusskabel mit Stecker	+85 g			

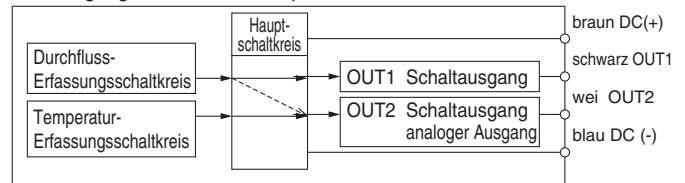
- Anm. 1) Siehe "Messbarer Bereich" auf Seite 4 für wässrige Äthylenglykollösung. Die Messung kann erfolgen, sofern das Medium die mit ihm in Berührung kommenden Teile nicht korrodiert und die Viskosität max. 3 mPa·s [3 cP] beträgt.
- Anm. 2) Wenn 0,5 s als Ansprechzeit für den Schaltausgang gewählt werden, beträgt die Wiederholgenauigkeit ±3 % vom Endwert.
- Anm. 3) Der Betriebs- und der Prüfdruckbereich variieren abhängig von der Medientemperatur. Siehe Seite 3.
- Anm. 4) Wird bei Unterbrechung der Spannungsversorgung gelöscht. Zur Speicherung kann die Funktion gewählt werden (alle 2 bzw. 5 Minuten). Wird die 5-Minuten-Speicherung gewählt, beträgt die Lebensdauer des Speichermediums (Elektronikteil) 1 Million Mal (5 Minuten x 1 Million Mal = 5 Millionen Minuten = ca. 9,5 Jahre bei 24-stündigem spannungsgeladenem Zustand). Berechnen Sie die Lebensdauer unter Berücksichtigung Ihrer Betriebsbedingungen, bevor Sie die Speicherfunktion verwenden und überschreiten Sie diese nicht.
- Anm. 5) Die Ansprechzeit gilt für einen Schaltpunkt von 90 % im Verhältnis zur Schritteingabe. (Die Ansprechzeit beträgt 7 s, wenn sie vom Temperatursensor ausgegeben wird.)
- Anm. 6) Die Ansprechzeit gilt für einen Schaltpunkt von bis zu 90 % im Verhältnis zur Schritteingabe. (Die Ansprechzeit beträgt 7 s, wenn sie vom Temperatursensor analog ausgegeben wird.)
- Anm. 7) Bei Verwendung des Temperatursensors: 250 VAC.
- Anm. 8) Nähere Angaben siehe "Bauart für Teile mit Medienkontakt" auf Seite 7.

Technische Daten Temperatursensor

<b>Nenn-Temperaturbereich</b>	0 bis 100 °C Anm. 1)
<b>Einstell-/Anzeige-Temperaturbereich</b>	-10 bis 110 °C
<b>kleinste Einstellereinheit</b>	1 °C
<b>Anzeigeeinheit</b>	°C
<b>Anzeige-genauigkeit</b>	±2 °C
<b>Genauigkeit des analogen Ausgangs</b>	±3 % vom Messbereich
<b>Ansprechzeit</b>	7 s Anm. 2)
<b>Umgebungstemperatur-Eigenschaften</b>	±5 % vom Messbereich

- Anm. 1) Der Nenn-Temperaturbereich gilt nur für den Temperatursensor. Die Spezifikation des Medien-Temperaturbereichs für den Durchflussschalter als Gesamtsystem ist 0 bis 90 °C.
- Anm. 2) Die Ansprechzeit gilt nur für den Temperatursensor.

Der Ausgang, der mit dem Temperatursensor verbunden ist, ist nur OUT2.



OUT2 kann per Tastenbetätigung als Ausgang für Temperatur oder Durchfluss gewählt werden.

Digitaler Durchflussschalter mit 3-farbiger Anzeige für Wasser PF3W

Digitaler Durchflussschalter mit 3-farbiger Anzeige für PVC-Leitung PF3W

Digitale Anzeigeeinheit mit 3-farbiger Anzeige für Wasser PF3W3

Angaben zur Funktion

# Serie PF3W

**Spezifikationen (Getrennte Sensoreinheit)** Auf Seite 17 finden Sie die technischen Daten des Strömungswächters.

Modell	PF3W504	PF3W520	PF3W540	PF3W511	
<b>Verwendbare Medien</b>	Wasser und wässrige Äthylenglykollösung (mit einer Viskosität von max. 3 mPa·s [3 cP]) Anm. 1)				
<b>Messprinzip</b>	Karmanwirbel				
<b>Nenndurchfluss</b>	0,5 bis 4 l/min	2 bis 16 l/min	5 bis 40 l/min	10 bis 100 l/min	
<b>Medientemperatur</b>	0 bis 90 °C (ohne Kondensation oder Gefrieren)				
<b>Genauigkeit</b>	±3 % vom Messbereich				
<b>Wiederholgenauigkeit</b>	±2 % vom Messbereich				
<b>Temperatüreigenschaften</b>	±5 % vom Endwert (Richtwert 25 °C)				
<b>Betriebsdruckbereich</b> Anm. 2)	0 bis 1 MPa Anm. 2)				
<b>Prüfdruck</b> Anm. 2)	1,5 MPa				
<b>Druckverlust</b>	max. 45 kPa bei max. Durchfluss (ohne Durchflussregelventil)				
<b>Analoger Ausgang</b>	<b>Ansprechzeit</b> Anm. 3)	1 s			
	<b>Spannungsausgang</b>	Spannungsausgang: 1 bis 5 V; Ausgangsimpedanz: 1 kΩ			
	<b>Stromausgang</b>	Ausgangsstrom: 4 bis 20 mA Max. Lastimpedanz: 300 Ω für 12 VDC, 600 Ω für 24 VDC			
<b>Betriebsanzeige</b>	Für Stromversorgungszustand, Durchflussanzeige (Blinkgeschwindigkeit variiert abhängig vom Durchfluss) und andere Fehlermeldungen				
<b>Versorgungsspannung</b>	12 bis 24 VDC ± 10 %				
<b>Leistungsaufnahme</b>	max. 30 mA				
<b>Betriebsumgebung</b>	<b>Schutzklasse</b>	IP65			
	<b>Betriebstemperaturbereich</b>	0 bis 50 °C (ohne Kondensation oder Gefrieren)			
	<b>Luftfeuchtigkeitsbereich</b>	Betrieb, Lagerung: 35 bis 85 % relative Luftfeuchtigkeit (ohne Kondensation)			
	<b>Prüfspannung</b> Anm. 4)	1000 VAC für 1 Minute zwischen gesamtem spannungsführenden Teil und Gehäuse			
<b>Isolationswiderstand</b>	50 MΩ oder mehr (500 VDC Mega) zwischen gesamtem spannungsführenden Teil und Gehäuse				
<b>Richtlinien und Vorschriften</b>					
CE-Zeichen, UL (CSA), RoHS					
<b>Material der Teile mit Flüssigkeitskontakt</b> Anm. 5)					
PPS, rostfreier Stahl 304, FKM, SCS13					
<b>Anschlussgröße</b>					
	3/8	3/8, 1/2	1/2, 3/4	3/4, 1	
<b>Gewicht</b>	ohne Temperatursensor/ohne Durchflussregelventil	195 g	245 g	395 g	705 g
	mit Temperatursensor/ohne Durchflussregelventil	270 g	320 g	515 g	840 g
	ohne Temperatursensor/mit Durchflussregelventil	295 g	345 g	595 g	—
	mit Temperatursensor/mit Durchflussregelventil	370 g	415 g	715 g	—
	mit Anschlusskabel mit Stecker	+85 g			

- Anm. 1) Siehe "Messbarer Bereich" auf Seite 4 für wässrige Äthylenglykollösung. Die Messung kann erfolgen, sofern das Medium die mit ihm in Berührung kommenden Teile nicht korrodiert und die Viskosität max. 3 mPa·s [3 cP] beträgt.
- Anm. 2) Der Betriebs- und der Prüfdruckbereich variieren abhängig von der Medientemperatur. Siehe unten stehende Abbildungen.
- Anm. 3) Die Ansprechzeit gilt für einen Schaltepunkt von bis zu 90 % im Verhältnis zur Schritteingabe. (Die Ansprechzeit beträgt 7 s, wenn sie vom Temperatursensor analog ausgegeben wird.)
- Anm. 4) Bei Verwendung des Temperatursensors: 250 VAC.
- Anm. 5) Nähere Angaben siehe "Bauart für Teile mit Medienkontakt" auf Seite 7.

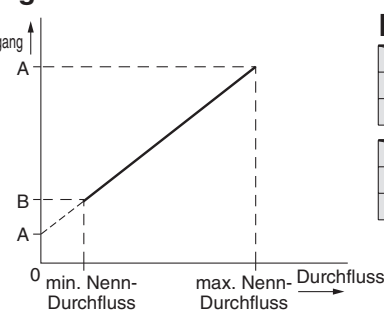
## Analogausgang

### Durchfluss/Analogausgang

	A	B	A
Spannungsausgang	1 V	1,5 V (1,4 V)	5 V
Stromausgang	4 mA	6 mA (5,6 mA)	20 mA

Werte in Klammern gelten für PF3W711/511.

Modell	Nenndurchfluss [l/min]	
	min.	max.
PF3W704/504	0,5	4
PF3W720/520	2	16
PF3W740/540	5	40
PF3W711/511	10	100

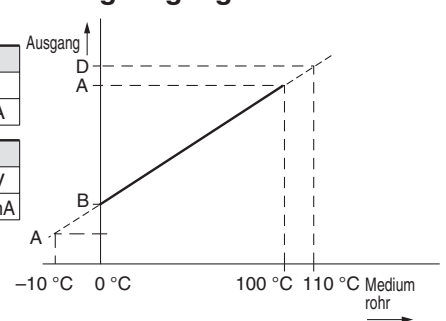


### Medientemperatur/Analogausgang

#### PF3W7/5

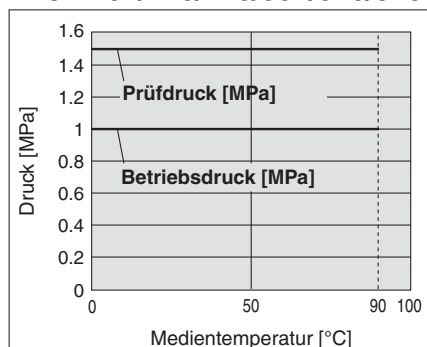
	A	B
Spannungsausgang	0,6 V	1 V
Stromausgang	2,4 mA	4 mA

	A	D
Spannungsausgang	5 V	5,4 V
Stromausgang	20 mA	21,6 mA

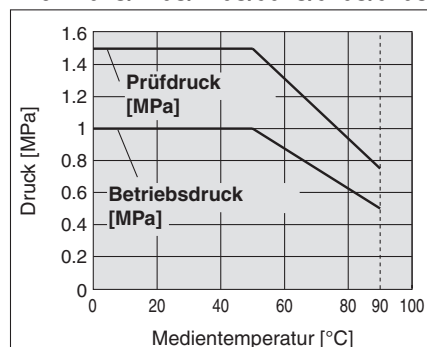


## Betriebsdruck und Prüfdruck

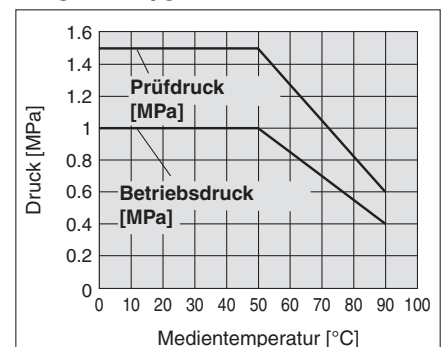
### PF3W704/720/740/504/520/540



### PF3W704S/720S/740S/504S/520S/540S



### PF3W711/511



## Technische Daten Temperatursensor

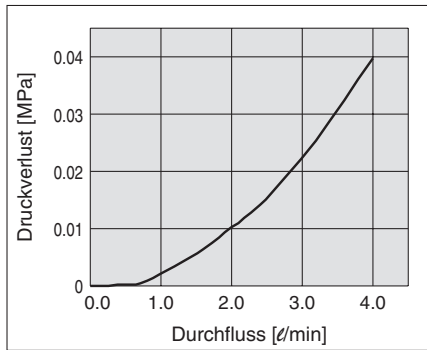
<b>Nenn-Temperaturbereich</b>	0 bis 100 °C Anm. 1)
<b>Genauigkeit des analogen Ausgangs</b>	±3 % vom Messbereich
<b>Ansprechzeit</b>	7 s Anm. 2)
<b>Umgebungstemperatur-Eigenschaften</b>	±5 % vom Messbereich

Anm. 1) Der Nenn-Temperaturbereich gilt nur für den Temperatursensor. Die Spezifikation des Medien-Temperaturbereichs für den Durchflussschalter als Gesamtsystem ist **0 bis 90 °C**.

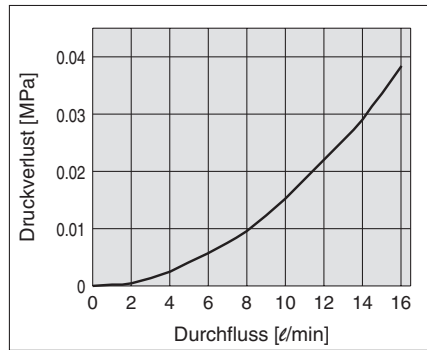
Anm. 2) Die Ansprechzeit gilt nur für den Temperatursensor.

**Durchfluss-Kennlinie (Druckverlust: ohne Durchflussregelventil)**

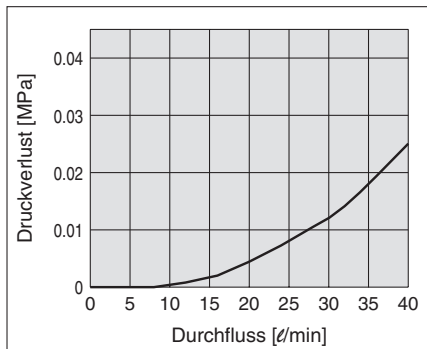
**PF3W704/504**



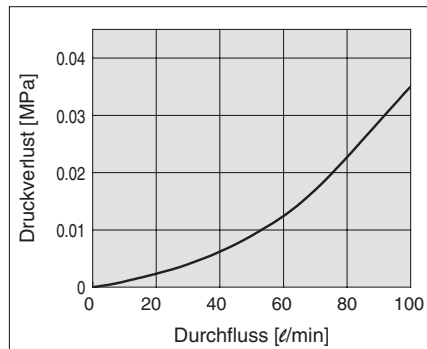
**PF3W720/520**



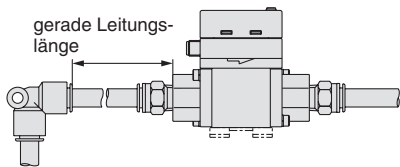
**PF3W740/540**



**PF3W711/511**



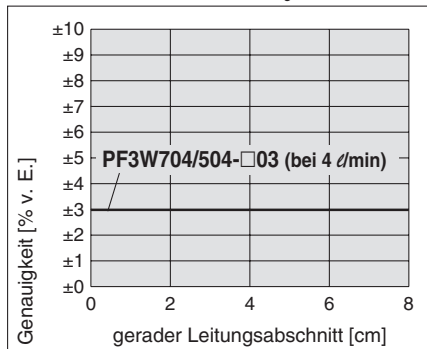
**Länge des geraden Leitungsabschnitts und Genauigkeit (Richtwert)**



- Je kleiner die Leitungsgröße, desto größer ist die Beeinträchtigung des Produktes durch den geraden Leitungsabschnitt.
- Der Mediendruck hat kaum Auswirkungen.
- Eine niedrige Durchflussrate verringert die Auswirkung des geraden Leitungsabschnitts.
- Verwenden Sie eine gerade Leitung mit einer Länge von min. 8 cm, um die Spezifikation von  $\pm 3\%$  vom Endwert zu erfüllen. (min. 11 cm für Ausführung mit 100 L/min)

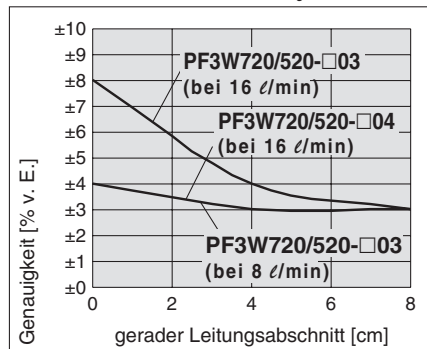
**PF3W704/504**

Druck: 0,3 MPa  
Leitungsdurchmesser:  $\phi 12$



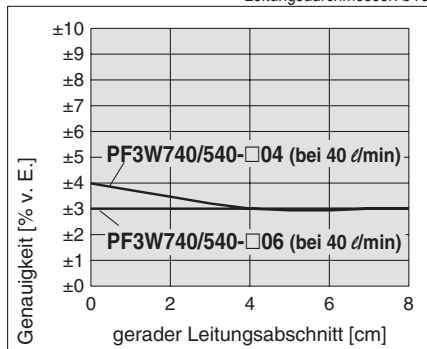
**PF3W720/520**

Druck: 1,3 MPa  
Leitungsdurchmesser:  $\phi 12$



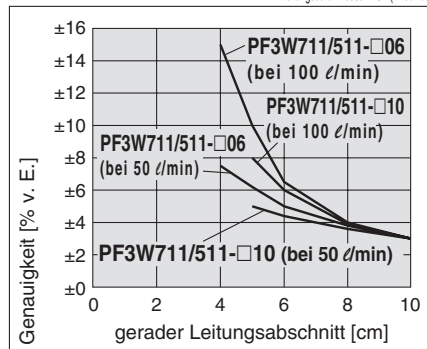
**PF3W740/540**

Druck: 0,3 MPa  
Leitungsdurchmesser:  $\phi 16$



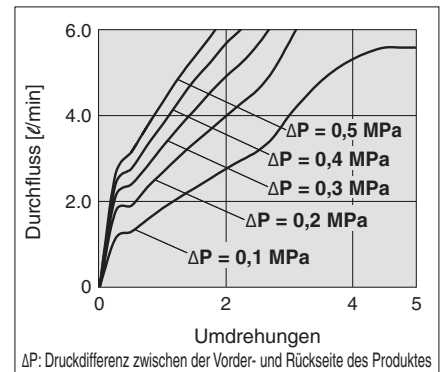
**PF3W711/511**

Druck: 0,3 MPa Leitungsdurchmesser: 25A (Anschlussgröße 10)  
Leitungsdurchmesser: 20A (Anschlussgröße 06)

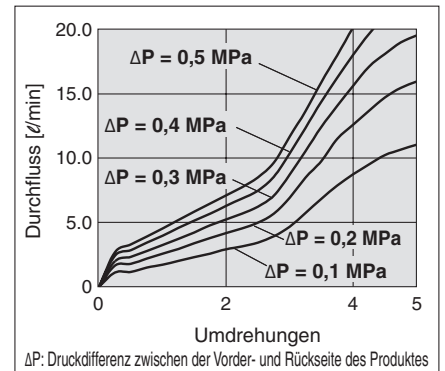


**Durchfluss-Kennlinien des Durchflussregelventils**

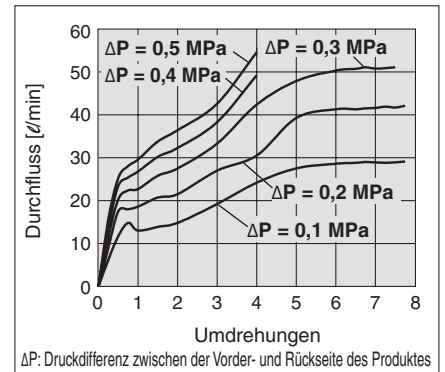
**PF3W704S/504S**



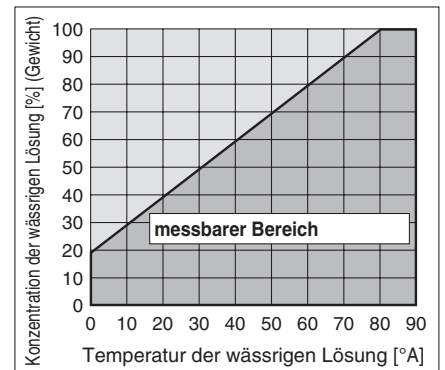
**PF3W720S/520S**



**PF3W740S/540S**



**Messbarer Bereich für Äthylenglykol Wässrige Lösung (Richtwert)**

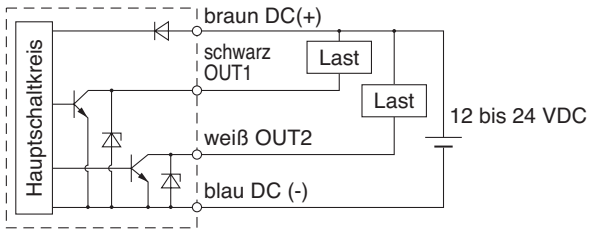


\* Keine Angaben für 4 cm bzw. für unter 5 cm, denn sie können aufgrund der Leitungsabmessungen nicht verwendet werden.

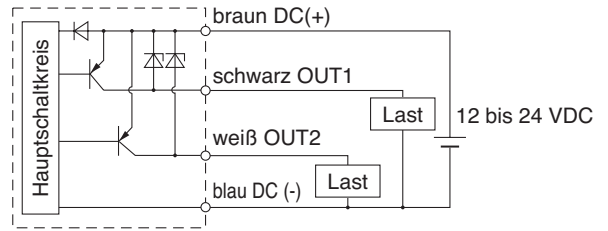
# Serie PF3W

## Beispiel für internen Schaltkreis und Verdrahtung/Serie PF3W7 (integrierte Anzeige)

### Ausführung mit 2 NPN-Ausgängen PF3W7□□-□□-A(T)-□□□

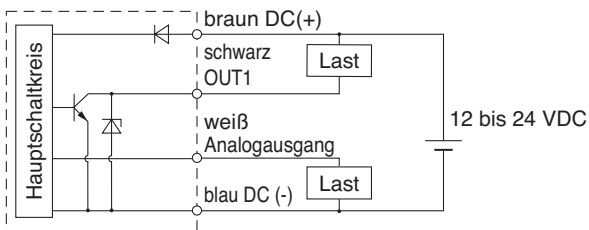


### Ausführung mit 2 PNP-Ausgängen PF3W7□□-□□-B(T)-□□□



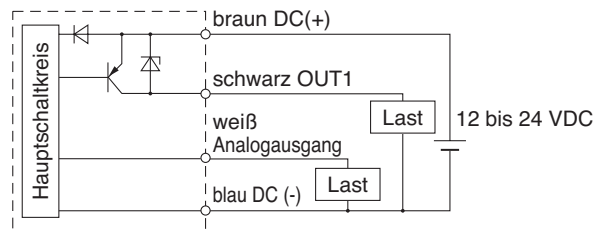
### NPN + Analogausgang PF3W7□□-□□-C(T)-□□□

### NPN + Analogausgang PF3W7□□-□□-D(T)-□□□

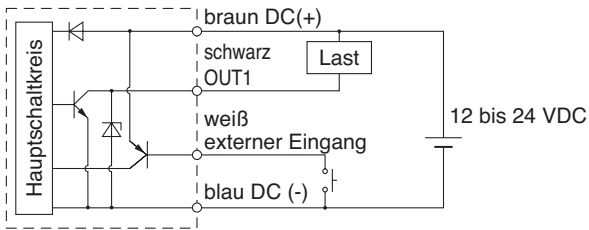


### PNP + Analogausgang PF3W7□□-□□-E(T)-□□□

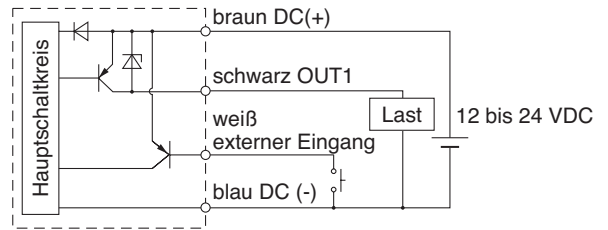
### PNP + Analogausgang PF3W7□□-□□-F(T)-□□□



### NPN + externer Eingang PF3W7□□-□□-G-□□□



### PNP + externer Eingang PF3W7□□-□□-H-□□□



## Verdrahtungsbeispiel für summierten Impulsausgang

### Ausführung mit 2 NPN-Ausgängen PF3W7□□-□□-A(T)-□□

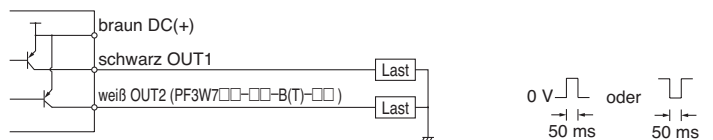
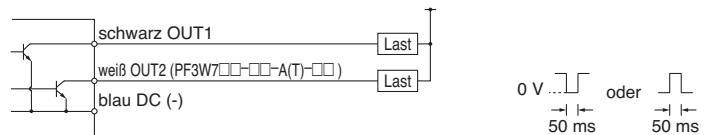
### NPN + Analogausgang PF3W7□□-□□-C(T)-□□/PF3W7□□-□□-D(T)-□□

### NPN + externer Eingang PF3W7□□-□□-G-□□

### Ausführung mit 2 PNP-Ausgängen PF3W7□□-□□-B(T)-□□

### PNP + Analogausgang PF3W7□□-□□-E(T)-□□/PF3W7□□-□□-F(T)-□□

### PNP + externer Eingang PF3W7□□-□□-H-□□



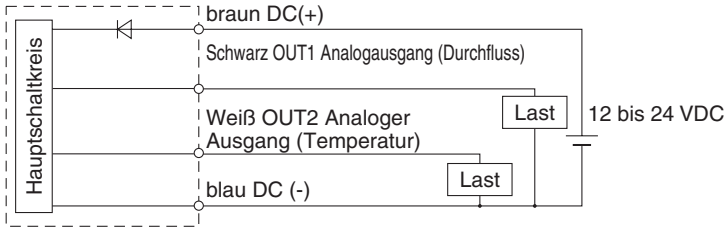
Bei Wahl des summierten Impulsausgangs schaltet die Betriebsanzeige ab.



**Beispiel für internen Schaltkreis und Verdrahtung/Serie PF3W5 (Getrennte Sensoreinheit)**

Ausführung mit 2 analogen Ausgängen

PF3W5□□-□□-□□□□



OUT2 (weißes Kabel) nur für Einheiten mit Temperatursensor

**Bestelloptionen**



Für weitere Angaben zu technischen Daten, Abmessungen und Lieferbedingungen wenden Sie sich bitte an SMC.

**Dichtungsmaterial für Teile mit Medienkontakt in EPDM geändert**

Symbol  
**-X109**

PF3W5 □□ - □□ - □□□□ - □□□□ - X109

PF3W7 □□ - □□ - □□□□ - □□□□ - X109

• Dichtungsmaterial EPDM

Siehe "Bestellschlüssel", Seite 1 für Details.

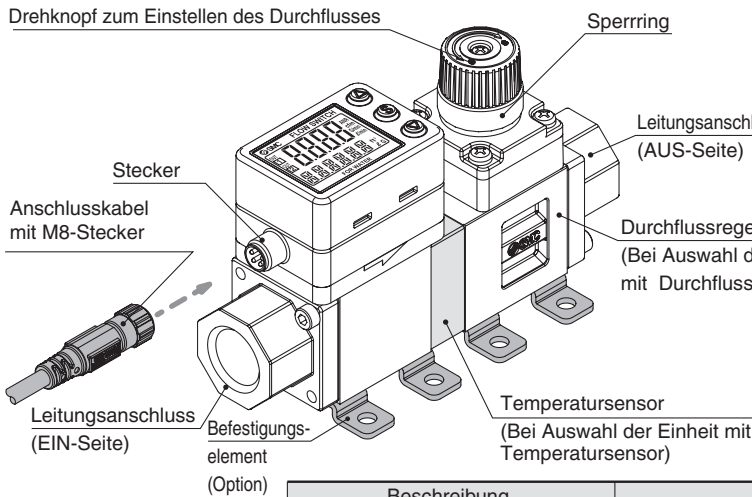
Anm.) Nicht kompatibel mit Einheiten mit Durchflussregelventil. Bitte gesondert bestellen.

# Serie PF3W

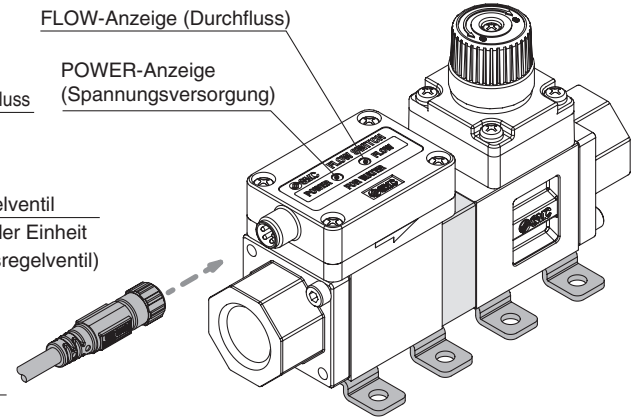
## Beschreibung

### Haupteinheit

#### Integrierte Anzeige (mit Temperatursensor und Durchflussregelventil)

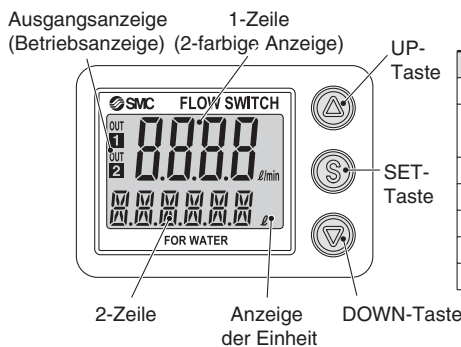


#### Getrennte Sensoreinheit (mit Temperatursensor und Durchflussregelventil)



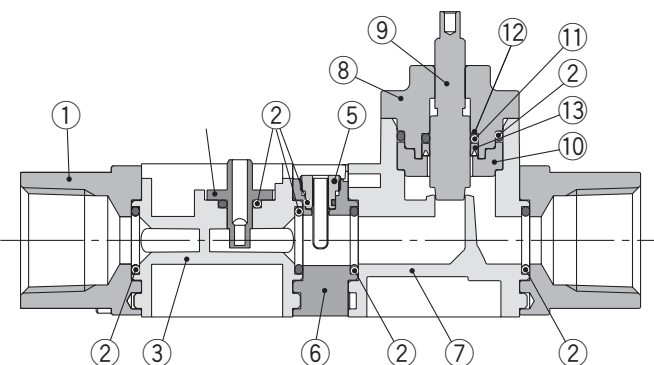
Beschreibung	Funktion
Stecker	Verbindet das Anschlusskabel.
Anschlusskabel mit M8-Stecker	Versorgt das Produkt mit Strom und sichert Ausgang.
Leitungsanschluss	Für den Anschluss an die Leitung. Die Einlassleitung geht zur IN-Seite und die Auslassleitung geht zur OUT-Seite.
Befestigungselement	Befestigungselement zur Installation des Produktes.
Temperatursensor	Erfasst die Medientemperatur.
Durchflussregelventil	Blendmechanismus zur Regulierung des Durchflusses.
Drehknopf zum Einstellen des Durchflusses	Zur Durchflussregulierung.
Sperrring	Fixiert den Drehknopf zum Einstellen des Durchflusses.
POWER-Anzeige (Spannungsversorgung)	Zeigt den Stromversorgungszustand, die Produktspezifikationen und Fehler an.
FLOW-Anzeige (Durchfluss)	Blinkt in einer zum Durchfluss proportionalen Geschwindigkeit oder zeigt Fehler an. Erlischt wenn der Wert unterhalb des Nenndurchflusses liegt.

### Anzeige



Beschreibung	Funktion
1-Zeile (2-farbige Anzeige)	Zeigt den Durchfluss, Einstellmodus-Status und Fehlercode an.
2-Zeile	Zeigt summierten Durchfluss, Einstellwert, Höchst-/Tiefstwert, Medientemperatur und Anlagenbezeichnung an. Im Einstellmodus wird der Einstellstatus angezeigt. (Weitere Einzelheiten siehe Seite 21.)
Ausgangsanzeige (Betriebsanzeige)	Zeigt den Ausgangsstatus von OUT1 und OUT2 an. Im EIN-Zustand: leuchtet orange.
Anzeige der Einheit	Zur Anzeige der ausgewählten Messeinheit.
UP-Taste	Zur Wahl von Modus und Anzeige des Teilbildschirms; zur Erhöhung der ON/OFF-Einstellwerte.
SET-Taste	Drücken Sie diese Taste, um zwischen den Modi zu wechseln und einen Einstellwert einzugeben.
DOWN-Taste	Zur Wahl von Modus und Anzeige des Teilbildschirms; zur Senkung der ON/OFF-Einstellwerte.

### Bauart für Teile mit Medienkontakt



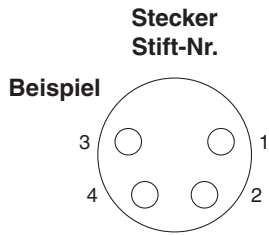
### Stückliste

Pos.	Beschreibung	Material	Bemerkung
1	Anbauteil	SCS13	rostfreier Stahl, entspricht 304
2	Dichtung	FKM	
3	Körper	PPS	
4	Sensor	PPS	
5	Temperatursensor	rostfreier Stahl 304	mit Hartlötung (JIS Z 3261: BAg-7, ISO 3677: B-Ag56CuZnSn-620/650)
6	Temperatursensor-Gehäuse	rostfreier Stahl 304	
7	Durchflussregelventil-Gehäuse	PPS	
8	Durchflussregelventil-Deckel	PPS	
9	Durchflussregelventilschaft	rostfreier Stahl 304	
10	Schaftaufnahme	PPS	
11	O-Ring	FKM	
12	Deckeldichtung	FKM	
13	Y-Dichtung	FKM	

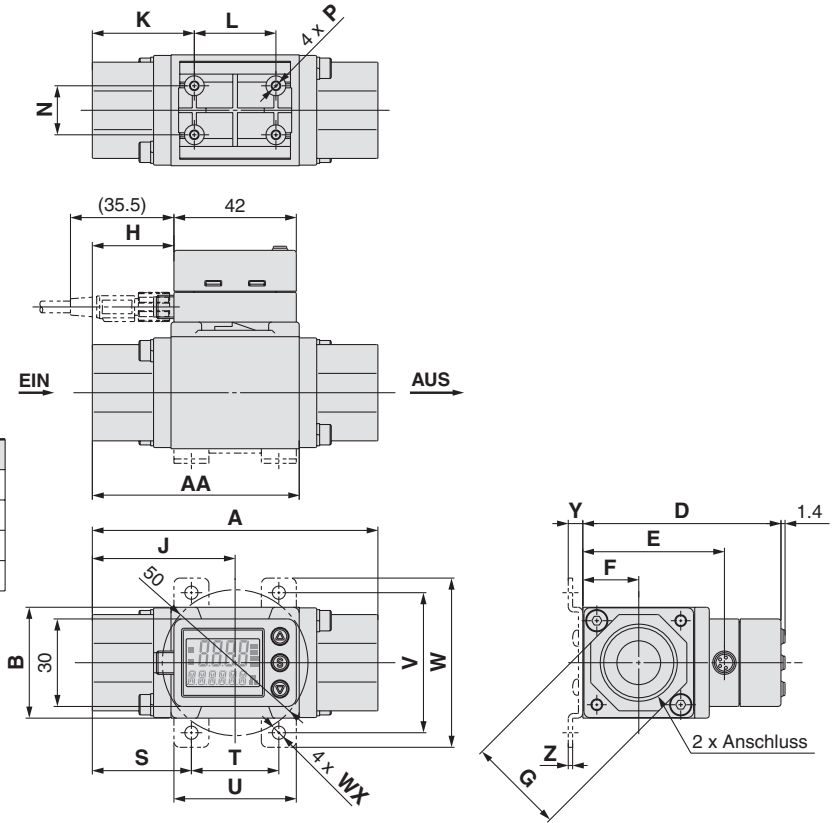
**Abmessungen**

**PF3W704/720/740/711**

integrierte Anzeige

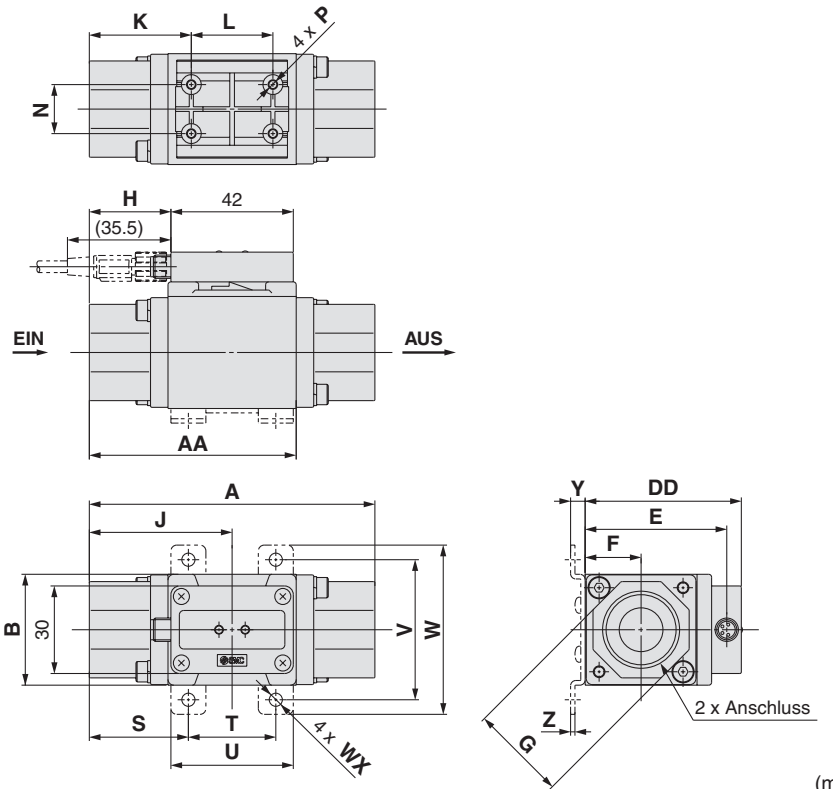


Pin-Nr.	Pin-Bezeichnung
1	DC (+)
2	OUT2
3	DC (-)
4	OUT1



**PF3W504/520/540/511**

Getrennte Sensoreinheit



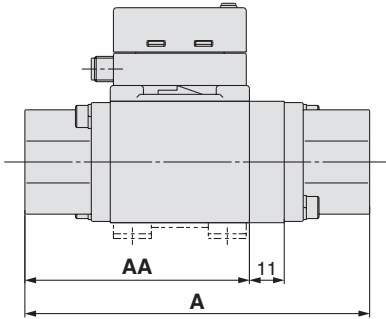
Modell	Anschlussgröße (Rc, NPT, G)	A	AA	B	D	DD	E	F	G	H	J	K	L	N	P	Abmessungen Befestigungswinkel							
																S	T	U	V	W	WX	Y	Z
PF3W704/504	3/8	70	50	30	60	45.6	40.6	15.2	24	14	35	26	18	13.6	ø2.7 Tiefe 14	24	22	32	40	50	4.5	5	1.5
PF3W720/520	3/8, 1/2	78	54	30	60	45.6	40.6	15.2	27	18	39	30	18	13.6	ø2.7 Tiefe 12	28	22	32	40	50	4.5	5	1.5
PF3W740/540	1/2, 3/4	98	71	38	68	53.6	48.6	19.2	32	28	49	35	28	16.8	ø2.7 Tiefe 12	34	30	42	48	58	4.5	5	1.5
PF3W711/511	3/4, 1	124	92	46	77	62.6	57.6	23.0	41	42	63	48	28	18.0	ø3.5 Tiefe 14	44	36	48	58	70	5.5	7	2.0

# Serie PF3W

## Abmessungen

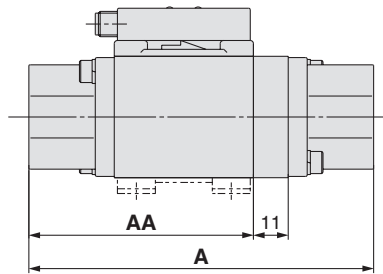
PF3W704/720/740/711-□-□T

Integrierte Anzeige: Mit Temperatursensor



PF3W504/520/540/511-□-□T

Getrennte Sensoreinheit: Mit Temperatursensor

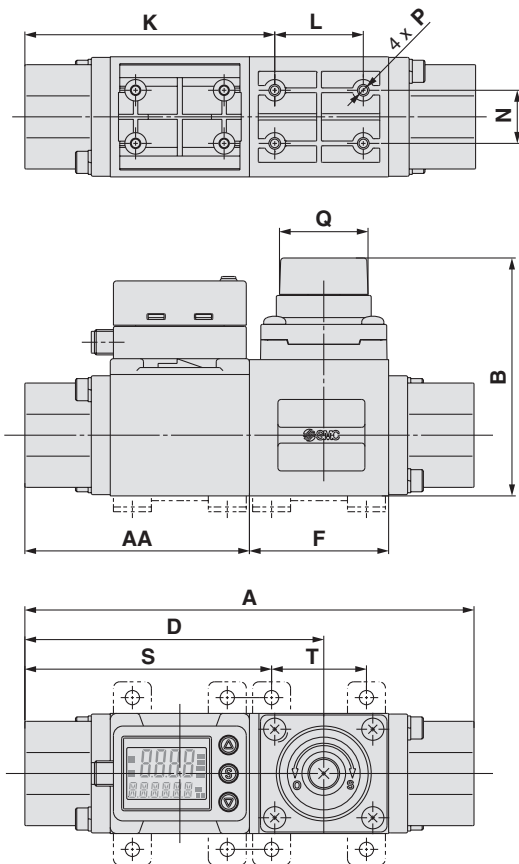


(mm)

Modell	A	AA
PF3W704/504-□-□T	81	50
PF3W720/520-□-□T	89	54
PF3W740/540-□-□T	109	71
PF3W711/511-□-□T	135	92

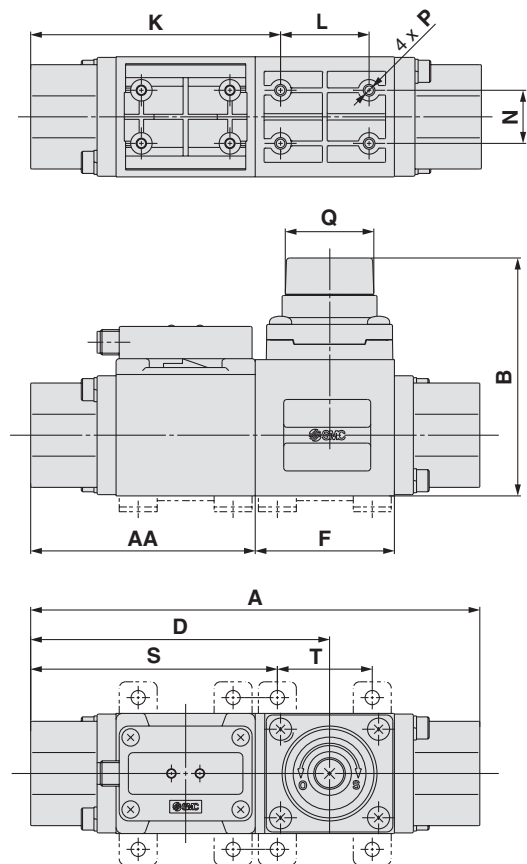
PF3W704S/720S/740S

Integrierte Anzeige: Mit Durchflussregelventil



PF3W504S/520S/540S

Getrennte Sensoreinheit: Mit Durchflussregelventil



(mm)

Modell	A	AA	B	D	F	K	L	N	P	Q	Q Umdrehungen	Abmessungen Befestigungswinkel	
												S	T
PF3W704S/504S	104	50	63,6 (max. 68,6)	70.2	34	58.5	18	13.6	ø2,7 Tiefe 10	ø19	6	56.5	22
PF3W720S/520S	112	54	63,6 (max. 68,6)	74.2	34	62.5	18	13.6	ø2,7 Tiefe 10	ø19	6	60.5	22
PF3W740S/540S	142	71	75.25 (max. 81)	94.5	44	79.0	28	16.8	ø2,7 Tiefe 10	ø28	7	78.0	30

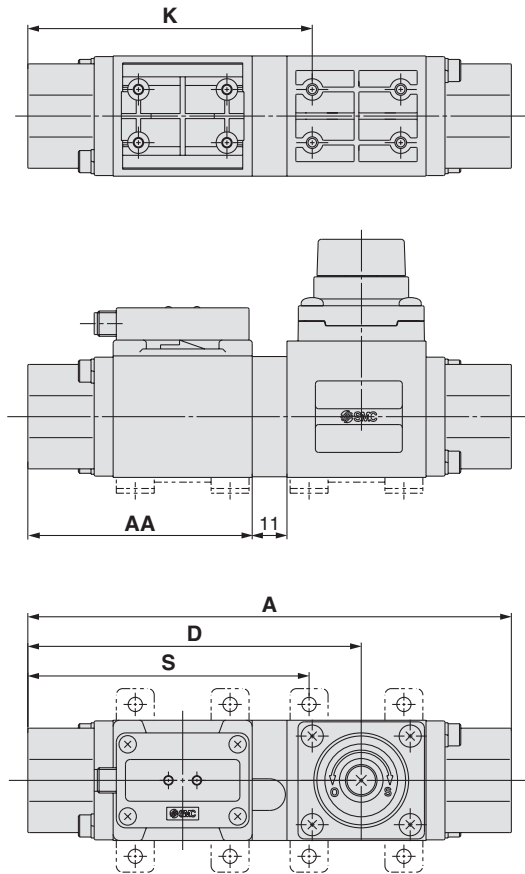
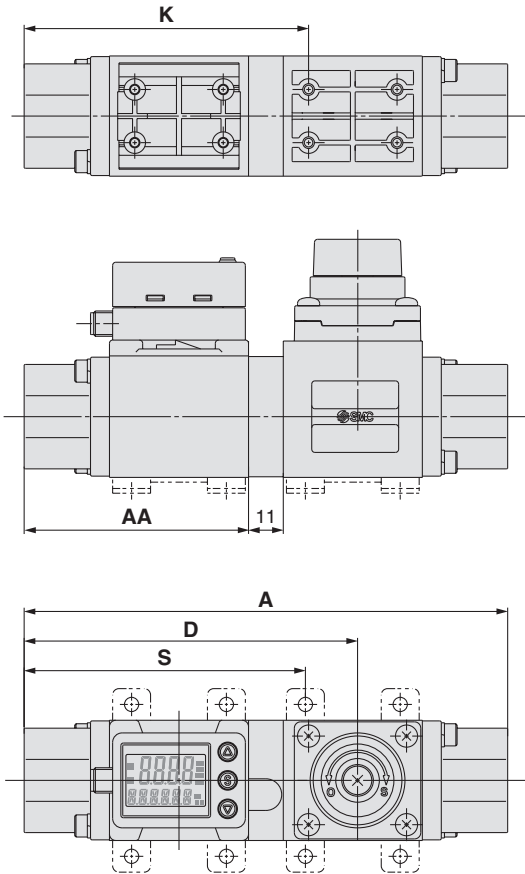
**Abmessungen**

**PF3W704S/720S/740S-□-□T**

Integrierte Anzeige: Mit Temperatursensor und Durchflussregelventil

**PF3W504S/520S/540S-□-□T**

Getrennte Sensoreinheit: Mit Temperatursensor und Durchflussregelventil

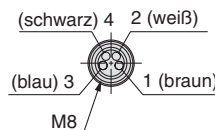
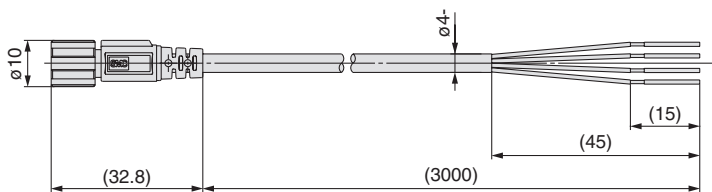


(mm)

Modell	A	AA	D	K	S
PF3W704S/504S-□-□T	115	50	81.2	69.5	67.5
PF3W720S/520S-□-□T	123	54	85.2	73.5	71.5
PF3W740S/540S-□-□T	153	71	105.5	90.0	89.0

**ZS-40-A**

**Anschlusskabel mit M8-Stecker**



Pin-Nr.	Pin-Bezeichnung	Farbe Anschlusskabel
1	DC (+)	braun
2	OUT2	weiß
3	DC (-)	blau
4	OUT1	schwarz

Anm.) 4-adriges Anschlusskabel mit M8 Stecker für PF3W Serie.

**Technische Daten Anschlusskabel**

Leiter	Nennquerschnitt	AWG23
	Außen-Ø	ca. 0,7 mm
Isolierung	Material	hitzebeständiges PVC
	Außen-Ø	ca. 1,1 mm
Kabelmantel fertiger Außen-Ø	Material	hitze- und ölbeständiges PVC
		ø4-

Digitaler Durchflussschalter mit 3-farbiger Anzeige für Wasser **PF3W**

Digitaler Durchflussschalter mit 3-farbiger Anzeige für PVC-Leitung **PF3W**

Digitale Anzeigeeinheit mit 3-farbiger Anzeige für Wasser **PF3W3**

Angaben zur Funktion

# 3-farbige Anzeige



RoHS

## Digitaler Durchflussschalter für PVC-Leitung

# Serie PF3W

### Bestellschlüssel

#### Getrennte Sensoreinheit/auf Schild gedruckte Einheit

Symbol	Momentaner Durchfluss	Summierter Durchfluss	Temperatur
—	ℓ/min	ℓ	°C
G	gal/min	gal	°C
F	gal/min	gal	°F
J	ℓ/min	ℓ	°F

Anm.) G, F, J: Bestelloptionen

Hinweis: 1 [ℓ/min] ↔ 0,2642 [gal/min]  
1 [gal/min] ↔ 3,785 [ℓ/min]  
°F = 9/5 °C + 32



#### Getrennte Sensoreinheit/Ausgang

Symbol	OUT1
1	analog 1 bis 5 V
2	analog 4 bis 20 mA

Getrennte Sensoreinheit

**PF3W 5 11 - U 25 - 1**

Integrierte Anzeige

**PF3W 7 11 - U 25 - A**



**Ausführung**

5	Getrennte Sensoreinheit
7	Integrierte Anzeige

#### Nenndurchflussbereich (Durchflussbereich)

Symbol	Nenndurchfluss
11	10 bis 100 ℓ/min

#### Anschlussart

U	PVC-Leitung
---	-------------

#### Außendurchm. PVC-Leitung

Symbol	Anschlussgröße
25	25A

#### Integrierte Anzeige/Ausgang

Symbol	OUT1	OUT2
A	NPN	NPN
B	PNP	PNP
A	NPN	analog 1 bis 5 V
D	NPN	analog 4 bis 20 mA
E	PNP	analog 1 bis 5 V
F	PNP	analog 4 bis 20 mA
G	NPN	externer Eingang
H	PNP	externer Eingang

externer Eingang: Summierter Wert, Höchstwert und Tiefstwert können zurückgesetzt werden.

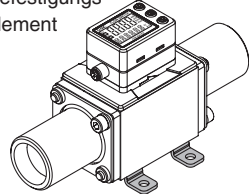
#### Kalibrierungszertifikat (nur Durchflusssensor)

—	ohne
A	mit Kalibrierungszertifikat

\* Das Zertifikat ist in Englisch und Japanisch ausgestellt.

#### Befestigungselement (Option)

—	ohne Befestigungselement
R	Befestigungselement



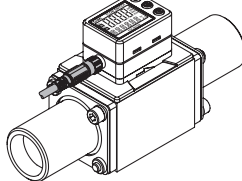
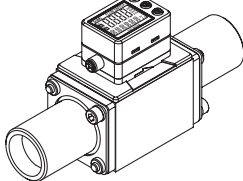
#### Integrierte Anzeige/Anzeige

Symbol	Momentaner Durchfluss	Summierter Durchfluss	Temperatur
M	ℓ/min	ℓ	°C
G	gal/min	gal	°C
F	gal/min	gal	°F
J	ℓ/min	ℓ	°F

Anm.) G, F, J: Bestelloptionen

Hinweis: 1 [ℓ/min] ↔ 0,2642 [gal/min]  
1 [gal/min] ↔ 3,785 [ℓ/min]  
°F = 9/5 °C + 32

#### Anschlusskabel

—	N
Mit Anschlusskabel mit M8-Stecker (3 m)	ohne Anschlusskabel, mit M8-Stecker
	

### Optionen / Bestell-Nr.

Verwenden Sie zur separaten Bestellung von optionalen Zubehörteilen die folgenden Bestellnummern.

Beschreibung	Bestell-Nr.	Anz.	Bemerkung
Befestigungselement	ZS-40-M	1	Mit 4 Schneidschrauben (4 x 10)
Anschlusskabel mit M8-Stecker	ZS-40-A	1	Anschlusskabellänge (3 m)

## Spezifikationen (Integriertes Display)

Modell	PF3W711	
Verwendbare Medien	Wasser und wässrige Äthylenglykollösung (mit einer Viskosität von max. 3 mPa·s [3 cP]) Anm. 1)	
Messprinzip	Karmantwirl	
Nenndurchfluss	10 bis 100 l/min	
Angezeigter Durchfluss	7 bis 140 l/min (Durchfluss unter 7 l/min wird als „0“ angezeigt)	
Schaltbereich	7 bis 140 l/min	
Kleinste Einstelleinheit	1 l/min	
Austauschwert Sammelimpulsdurchfluss	1 l/Impuls	
Medientemperatur	0 bis 70 °C (ohne Kondensation oder Gefrieren)	
Anzeigeeinheit	momentaner Durchfluss: l/min, summierter Durchfluss: l, Anzeigewerte werden 5 Mal pro Sekunde aktualisiert	
Genauigkeit	Anzeigewert: ±3 % vom Messbereich Analogausgang: 3 % vom Endwert	
Wiederholgenauigkeit	±2 % vom Messbereich Anm. 2)	
Temperatureigenschaften	±5 % vom Endwert (Richtwert 25 °C)	
Betriebsdruckbereich Anm. 3)	0 bis 1 MPa	
Prüfdruck Anm. 3)	1 MPa	
Druckverlust	max. 45 kPa bei max. Durchfluss	
Summierter Durchfluss Anm. 4)	999999999 l	
	alle 1 l	
Schaltausgang	NPN bzw. PNP offener Kollektor	
Schaltausgang	max. Strom	80 mA
	max. Spannung	28 VDC
	interner Spannungsabfall	NPN: max. 1 V (bei 80 mA max. Strom) PNP: max. 1,5 V (bei 80 mA max. Strom)
	Ansprechzeit Anm. 2) 5)	0,5s / 1s / 2s
	Ausgangsschutz	Kurzschlusschutz
Ausgangsmodus   Durchfluss	Wahl zwischen Hysterese-Modus, Window-Comparator-Modus, summierter Ausgangsmodus oder summierter Impulsausgangsmodus.	
Analoger Ausgang	Ansprechzeit Anm. 6)	0,5s / 1s / 2s (verbunden mit dem Schaltausgang)
	Spannungsausgang	Spannungsausgang: 1 bis 5 V; Ausgangsimpedanz: 1 kΩ
	Stromausgang	Ausgangsstrom: 4 bis 20 mA Max. Lastimpedanz: 300 Ω für 12 VDC, 600 Ω für 24 VDC
Hysterese	variabel	
Externer Eingang	spannungsfreie Eingabe: max. 0,4 V (Reed-Schalter oder elektronischer Signalgeber), Eingang für 30 ms oder länger	
Anzeigemethode	Anzeige mit 2 Bildschirmen (Hauptbildschirm: 4 Stellen, 7 Segmente, 2-farbig, rot/grün Teilbildschirm: 6 Stellen, 11 Segmente, weiß)	
Betriebsanzeige	Ausgang 1, Ausgang 2: Orange	
Versorgungsspannung	12 bis 24 VDC ± 10 %	
Leistungsaufnahme	max. 50 mA	
Betriebsumgebung	Schutzklasse	IP65
	Betriebstemperaturbereich	0 bis 50 °C (ohne Kondensation oder Gefrieren)
	Luftfeuchtigkeitsbereich	Betrieb, Lagerung: 35 bis 85 % relative Luftfeuchtigkeit (ohne Kondensation)
	Prüfspannung	1000 VAC für 1 Minute zwischen gesamtem spannungsführenden Teil und Gehäuse
Isolationswiderstand	50 MΩ oder mehr (500 VDC Mega) zwischen gesamtem spannungsführenden Teil und Gehäuse	
Richtlinien und Vorschriften	CE-Zeichen, UL (CSA), RoHS	
Material der Teile mit Flüssigkeitskontakt Anm. 7)	PPS, FKM, CPVC	
Anschlussgröße	Schmierfrei	
Gewicht	ohne Anschlusskabel mit Stecker	285 g
	mit Anschlusskabel mit Stecker	370 g

Anm. 1) Siehe "Messbarer Bereich" auf Seite 4 für wässrige Äthylenglykollösung. Die Messung kann erfolgen, sofern das Medium die mit ihm in Berührung kommenden Teile nicht korrodiert und die Viskosität max. 3 mPa·s [3 cP] beträgt. Siehe Liste verwendbarer Medien auf Seite 24.

Anm. 2) Wenn 0,5 s als Ansprechzeit für den Schaltausgang gewählt werden, beträgt die Wiederholgenauigkeit ±3 % vom Endwert.

Anm. 3) Der Betriebs- und der Prüfdruckbereich variieren abhängig von der Medientemperatur. Siehe Seite 13.

Anm. 4) Wird bei Unterbrechung der Spannungsversorgung gelöscht. Zur Speicherung kann die Funktion gewählt werden (alle 2 bzw. 5 Minuten). Wird die 5-Minuten-Speicherung gewählt, beträgt die Lebensdauer des Speichermediums (Elektronikteil) 1 Million Mal (5 Minuten x 1 Million Mal = 5 Millionen Minuten = ca. 9,5 Jahre bei 24-stündigem spannungsgeladenem Zustand). Berechnen Sie die Lebensdauer unter Berücksichtigung Ihrer Betriebsbedingungen, bevor Sie die Speicherfunktion verwenden und überschreiten Sie diese nicht.

Anm. 5) Die Ansprechzeit gilt für einen Schaltpunkt von 90 % im Verhältnis zur Schritteingabe.

Anm. 6) Die Ansprechzeit gilt für einen Schaltpunkt von bis zu 90 % im Verhältnis zur Schritteingabe.

Anm. 7) Nähere Angaben siehe "Bauart für Teile mit Medienkontakt" auf Seite 14.

## Spezifikationen (getrennte Sensoreinheit)

Auf Seite 17 finden Sie die technischen Daten des Strömungswächters.

Modell		PF3W511
<b>Verwendbare Medien</b>		Wasser und wässrige Äthylenglykollösung (mit einer Viskosität von max. 3 mPa·s [3 cP]) <small>Anm. 1)</small>
<b>Messprinzip</b>		Karmanwirbel
<b>Nenndurchfluss</b>		10 bis 100 l/min
<b>Medientemperatur</b>		0 bis 70 °C (ohne Kondensation oder Gefrieren)
<b>Genauigkeit</b>		±3 % vom Messbereich
<b>Wiederholgenauigkeit</b>		±2 % vom Messbereich
<b>Temperatureigenschaften</b>		±5 % vom Endwert (Richtwert 25 °C)
<b>Betriebsdruckbereich</b> <small>Anm. 2)</small>		0 bis 1 MPa <small>Anm. 2)</small>
<b>Prüfdruck</b> <small>Anm. 2)</small>		1 MPa
<b>Druckverlust</b>		max. 45 kPa bei max. Durchfluss
<b>Analoger Ausgang</b>	<b>Ansprechzeit</b> <small>Anm. 3)</small>	1 s
	<b>Spannungsausgang</b>	Spannungsausgang: 1 bis 5 V; Ausgangsimpedanz: 1 kΩ
	<b>Stromausgang</b>	Ausgangsstrom: 4 bis 20 mA Max. Lastimpedanz: 300 Ω für 12 VDC, 600 Ω für 24 VDC
<b>Betriebsanzeige</b>		Für Stromversorgungszustand, Durchflussanzeige (Blinkgeschwindigkeit variiert abhängig vom Durchfluss) und andere Fehlermeldungen
<b>Versorgungsspannung</b>		12 bis 24 VDC ± 10 %
<b>Leistungsaufnahme</b>		max. 30 mA
<b>Betriebsumgebung</b>	<b>Schutzklasse</b>	IP65
	<b>Betriebstemperaturbereich</b>	0 bis 50 °C (ohne Kondensation oder Gefrieren)
	<b>Luftfeuchtigkeitsbereich</b>	Betrieb, Lagerung: 35 bis 85 % relative Luftfeuchtigkeit (ohne Kondensation)
	<b>Prüfspannung</b>	1000 VAC für 1 Minute zwischen gesamtem spannungsführenden Teil und Gehäuse
<b>Isolationswiderstand</b>		50 MΩ oder mehr (500 VDC Mega) zwischen gesamtem spannungsführenden Teil und Gehäuse
<b>Richtlinien und Vorschriften</b>		CE-Zeichen, UL (CSA), RoHS
<b>Material der Teile mit Flüssigkeitskontakt</b> <small>Anm. 4)</small>		PPS, FKM, CPVC
<b>Anschlussgröße</b>		Schmierfrei
<b>Gewicht</b>	ohne Anschlusskabel mit Stecker	270 g
	mit Anschlusskabel mit Stecker	355 g

Anm. 1) Siehe "Messbarer Bereich" auf Seite 4 für wässrige Äthylenglykollösung. Die Messung kann erfolgen, sofern das Medium die mit ihm in Berührung kommenden Teile nicht korrodiert und die Viskosität max. 3 mPa·s [3 cP] beträgt. Siehe Liste verwendbarer Medien auf Seite 24.

Anm. 2) Der Betriebs- und der Prüfdruckbereich variieren abhängig von der Medientemperatur. Siehe unten stehende Abbildungen.

Anm. 3) Die Ansprechzeit gilt für einen Schaltpunkt von bis zu 90 % im Verhältnis zur Schrittingabe.

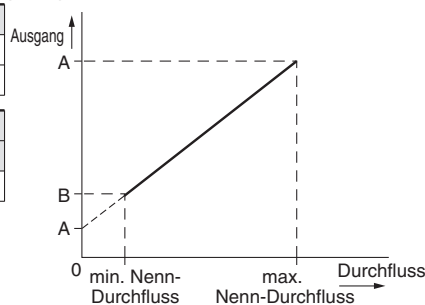
Anm. 4) Nähere Angaben siehe "Bauart für Teile mit Medienkontakt" auf Seite 14.

## Analogausgang

### Durchfluss/Analogausgang

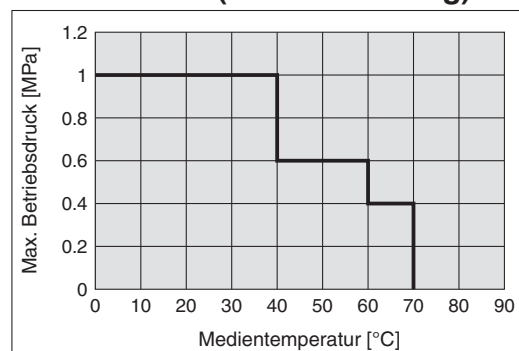
	A	B	A
Spannungsausgang	1 V	1.4 V	5 V
Stromausgang	4 mA	5,6 mA	20 mA

Modell	Nenndurchfluss [l/min]	
	min.	max.
PF3W711/511	10	100



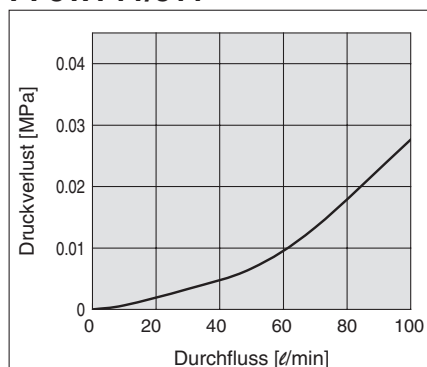
## Betriebsdruck

### PF3W711/511 (für PVC-Leitung)

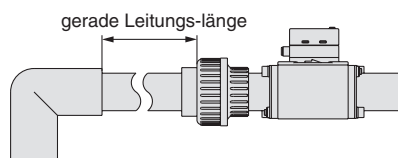


## Durchfluss-Kennlinien (Druckverlust)

### PF3W711/511

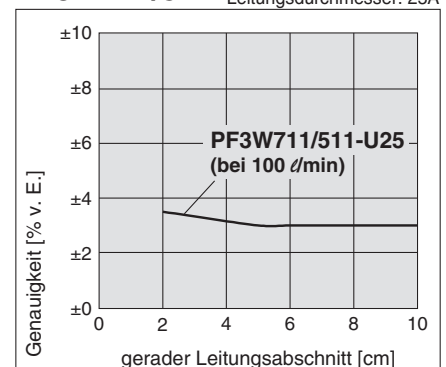


## Länge des geraden Leitungsabschnitts und Genauigkeit (Richtwert)



- Der Mediendruck hat kaum Auswirkungen.
- Verwenden Sie eine gerade Leitung mit einer Länge von min. 11 cm, um die Spezifikation von ±3 % vom Endwert zu erfüllen.

PF3W711/511 Druck: 0,3 MPa Leitungsdurchmesser: 25A

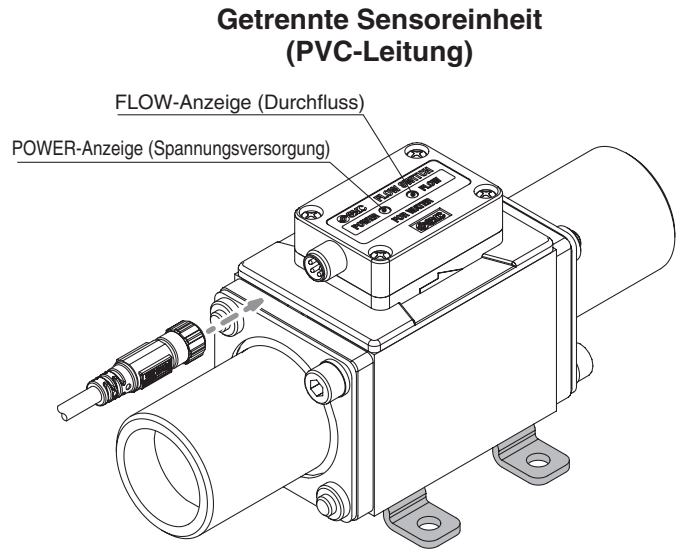
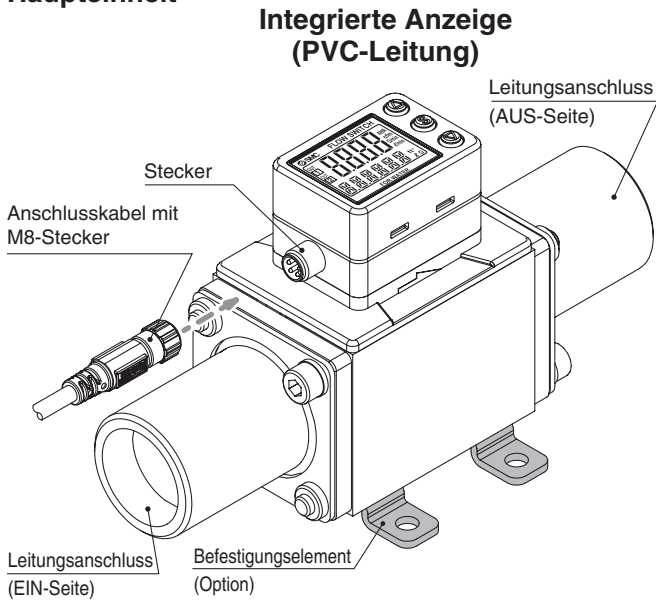


Für messbaren Bereich von wässriger Äthylenglykollösung (Richtwerte) siehe Seite 4. Beispiele interner Schaltkreise und Verdrahtungen siehe Seiten 5 bis 6.



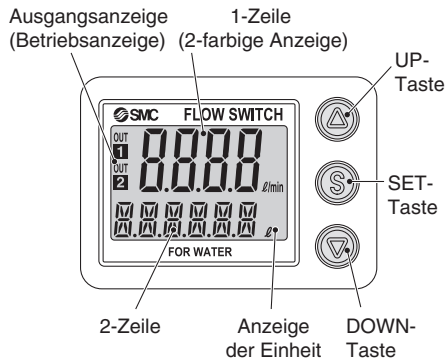
## Beschreibung

### Haupteinheit



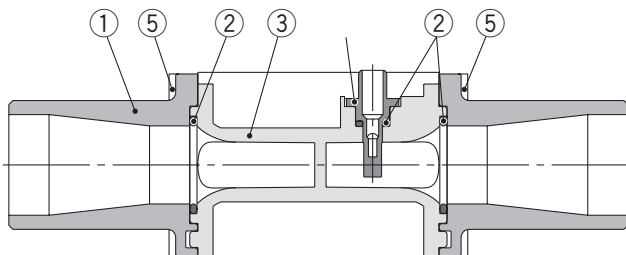
Beschreibung	Funktion
Stecker	Verbindet das Anschlusskabel.
Anschlusskabel mit M8-Stecker	Versorgt das Produkt mit Strom und sichert einen Ausgang.
Leitungsanschluss	Für den Anschluss an die Leitung. Die Einlassleitung geht zur IN-Seite und die Auslassleitung geht zur OUT-Seite.
Befestigungselement	Befestigungselement zur Installation des Produktes.
POWER-Anzeige (Spannungsversorgung)	Zeigt den Stromversorgungszustand, die Produktspezifikationen und Fehler an.
FLOW-Anzeige (Durchfluss)	Blinkt in einer zum Durchfluss proportionalen Geschwindigkeit oder zeigt Fehler an. Erlischt wenn der Wert unterhalb des Nenndurchflusses liegt.

### Anzeige



Beschreibung	Funktion
1-Zeile (2-farbige Anzeige)	Zeigt den Durchfluss, Einstellmodus-Status und Fehlercode an.
2-Zeile	Zeigt summierten Durchfluss, Einstellwert, Höchst-/Tiefstwert, Medientemperatur und Anlagenbezeichnung an. Im Einstellmodus wird der Einstellstatus angezeigt. (Weitere Einzelheiten siehe Seite 21)
Ausgangsanzeige (Betriebsanzeige)	Zeigt den Ausgangsstatus von OUT1 und OUT2 an. Im EIN-Zustand: leuchtet orange.
Anzeige der Einheit	Zur Anzeige der ausgewählten Messeinheit.
UP-Taste	Zur Wahl von Modus und Anzeige des Teilbildschirms; zur Erhöhung der ON/OFF-Einstellwerte.
SET-Taste	Drücken Sie diese Taste, um zwischen den Modi zu wechseln und einen Einstellwert einzugeben.
DOWN-Taste	Zur Wahl von Modus und Anzeige des Teilbildschirms; zur Senkung der ON/OFF-Einstellwerte.

### Bauart für Teile mit Medienkontakt



### Stückliste

Pos.	Beschreibung	Material	Bemerkung
1	<b>PVC-Leitung</b>	CPVC	
2	<b>Dichtung</b>	FKM	
3	<b>Körper</b>	PPS	
4	<b>Sensor</b>	PPS	

### Ersatzteile

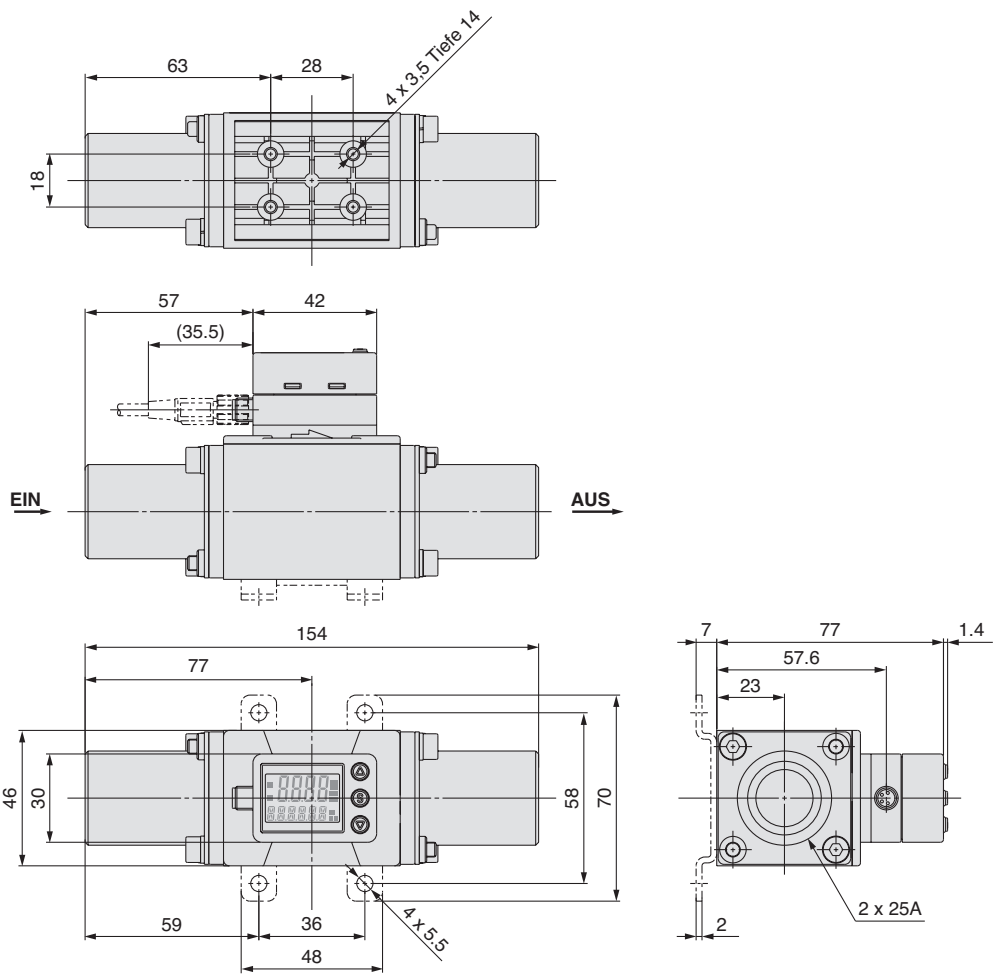
Pos.	Beschreibung	Bestell-Nr.	Anz.
1	<b>PVC-Leitung</b>	ZS-40-U25	1
5	<b>25A Sicherungsring (M5 x 80 mit zwei Innensechskantschrauben)</b>	ZS-40-U25-A	1

\* Der Austausch der PVC-Leitung kann zu einer Genauigkeitsschwankung von 1 bis 2% führen.

# Serie PF3W

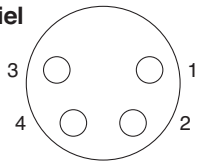
## Abmessungen

### PF3W711-U25A Integrierte Anzeige



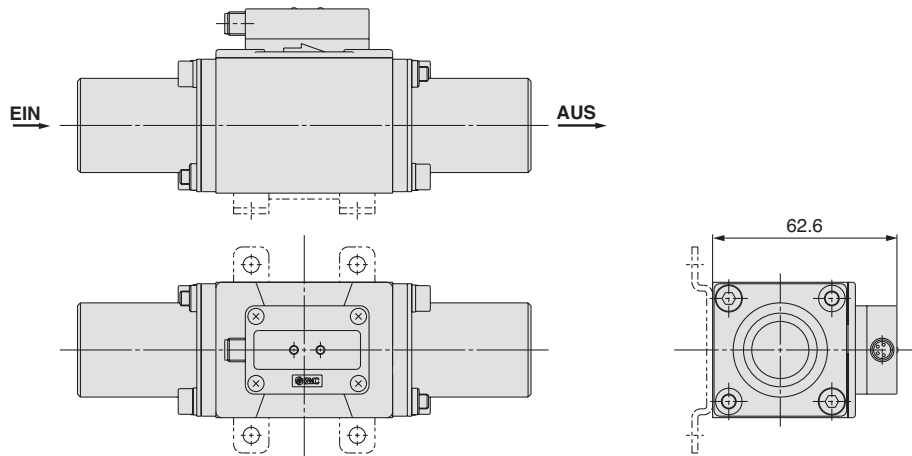
#### Steckerpolnummer

Beispiel

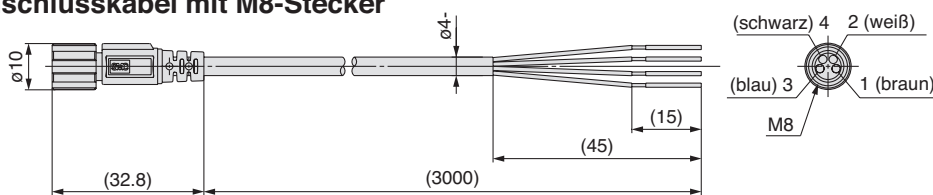


Pin-Nr.	Pin-Bezeichnung
1	DC (+)
2	OUT2
3	DC (-)
4	OUT1

### PF3W511-U25A Getrennte Sensoreinheit



### ZS-40-A Anschlusskabel mit M8-Stecker



Pin-Nr.	Pin-Bezeichnung	Farbe Anschlusskabel
1	DC (+)	braun
2	OUT2	weiß
3	DC (-)	blau
4	OUT1	schwarz

Anm.) 4-adriges Anschlusskabel mit M8 Stecker für PF3W Serie.

#### Technische Daten Anschlusskabel

Leiter	Nennquerschnitt	AWG23
	Außen-Ø	ca. 0,7 mm
	Material	hitzebeständiges PVC
Isolierung	Außen-Ø	ca. 1,1 mm
	Farbe	braun, weiß, schwarz, blau
Kabelmantel	Material	hitze- und ölbeständiges PVC
	fertiger Außen-Ø	ø4-

# 3-farbige Anzeige



RoHS

# Digitale Anzeigeeinheit für Wasser

## Serie PF3W3



### Bestellschlüssel

PF3W 30 **A** - **M** **V** **A**

#### Ausführung

**3** Getrennte Anzeigeeinheit

Für getrennte Sensoreinheiten, analogen Ausgang Ausführung 1 bis 5 auswählen.  
Verwendbare Sensoren: PF3W5□□-□□-1(T)

#### Ausgang

Symbol	OUT1	OUT2
<b>A</b>	NPN	NPN
<b>B</b>	PNP	PNP
<b>A</b>	NPN	analog 1 bis 5 V
<b>D</b>	NPN	analog 4 bis 20 mA
<b>E</b>	PNP	analog 1 bis 5 V
<b>F</b>	PNP	analog 4 bis 20 mA
<b>G</b>	NPN	externer Eingang
<b>H</b>	PNP	externer Eingang
<b>J</b>	analog 1 bis 5 V	analog 1 bis 5 V
<b>K</b>	analog 4 bis 20 mA	analog 4 bis 20 mA

Bei Kombination mit einer getrennten Sensoreinheit mit einem Temperatursensor kann nur OUT2 als Temperatursensorausgang eingestellt werden.

#### Anschlusskabel

Mit Stromversorgungs-/Ausgangsanschlusskabel (2 m)

Stromversorgungs-/Ausgangsanschluss ZS-40-W

**N** Ohne Stromversorgungs-/Ausgangsanschlusskabel

Anschlusskabel wird mitgeliefert, ist aber nicht angeschlossen.

#### Getrennte Anzeigeeinheit/Spezifikation

Symbol	Momentaner Durchfluss	summierter Durchfluss	Temperatur
<b>M</b>	ℓ/min	ℓ	°C
<b>G</b>	gal/min	gal	°C
<b>F</b>	gal/min	gal	°F
<b>J</b>	ℓ/min	ℓ	°F

Anm.) G, F, J: Bestelloptionen

Hinweis: 1 [ℓ/min] ↔ 0,2642 [gal/min]

1 [gal/min] ↔ 3.785 [ℓ/min]

°F = 9/5 °C + 32

#### Kalibrierungszertifikat (nur Anzeigeeinheit)

—	ohne
<b>A</b>	mit Kalibrierungszertifikat

\* Das Zertifikat ist in Englisch und Japanisch ausgestellt.

#### Option 2

— ohne

**A** Sensor-Stecker (1 Stk.)

Sensorstecker (e-con)

Stecker wird mitgeliefert, ist aber nicht angeschlossen.

#### Option 1

— ohne

**T** Adapter für Schalttafeleinbau

wasserfeste Dichtung (Zubehör)

Schalttafel

Adapter für Schalttafeleinbau

Befestigungsschraube (M3 x 8 L) (Zubehör)

---

**V** Front-Schutzabdeckung + Adapter für Schalttafeleinbau

Front-Schutzabdeckung

wasserfeste Dichtung (Zubehör)

Schalttafel

Adapter für Schalttafeleinbau

Befestigungsschraube (M3 x 8 L) (Zubehör)

### Optionen / Bestell-Nr.

Verwenden Sie zur separaten Bestellung von optionalen Zubehörteilen die folgenden Bestellnummern:

Beschreibung	Bestell-Nr.	Bemerkung
Adapter für Schalttafeleinbau	<b>ZS-26-B</b>	Mit wasserdichter Dichtung und Schrauben
Front-Schutzabdeckung + Adapter für Schalttafeleinbau	<b>ZS-26-C</b>	Mit wasserdichter Dichtung und Schrauben
Nur Front-Schutzabdeckung	<b>ZS-26-01</b>	Adapter für Schalttafeleinbau usw. separat bestellen
Stromversorgungs-/Ausgangsanschlusskabel	<b>ZS-40-W</b>	Anschlusskabellänge (2 m)
Sensorstecker (e-con)	<b>ZS-28-CA-4</b>	1 Stk.
Anschlusskabel mit Stecker zum Kopieren	<b>ZS-40-Y</b>	Zum Anschluss von bis zu 10 Slave-Einheiten

# Serie PF3W3

## Technische Daten

Modell		PF3W30			
<b>Angezeigter Durchfluss</b>	0,35 bis 4,50 l/min <small>(Durchfluss unter 0,35 l/min wird als „0,00“ angezeigt)</small>	1,7 bis 18,0 l/min <small>(Durchfluss unter 1,7 l/min wird als „0,0“ angezeigt)</small>	3,5 bis 45,0 l/min <small>(Durchfluss unter 3,5 l/min wird als „0,0“ angezeigt)</small>	7 bis 112 l/min <small>(Durchfluss unter 7 l/min wird als „0“ angezeigt)</small>	
<b>Eingestellter Durchfluss</b>	0,35 bis 4,50 l/min	1,7 bis 18,0 l/min	3,5 bis 45,0 l/min	7 bis 112 l/min	
<b>Kleinste Einstelleinheit</b>	0,01 l/min	0,1 l/min		1 l/min	
<b>Austauschwert Sammelimpulsdurchfluss</b>	0,05 l/Impuls	0,1 l/Impuls	0,5 l/Impuls	1 l/Impuls	
<b>Anzeigeeinheit</b>	momentaner Durchfluss: l/min, summierter Durchfluss: l				
<b>Genauigkeit</b>	Anzeigewert: $\pm 0,5\%$ vom Messbereich Analogausgang: $\pm 0,5\%$ vom Messbereich				
<b>Wiederholgenauigkeit</b>	$\pm 0,5\%$ vom Messbereich				
<b>Temperatureigenschaften</b>	$\pm 0,5\%$ vom Endwert (Richtwert 25 °C)				
<b>Summierter Durchfluss</b> <small>Anm. 1)</small>	99999999,9 l		99999999 l		
	alle 0,1 l	alle 0,5 l	alle 1 l		
<b>Schaltausgang</b>	NPN bzw. PNP offener Kollektor				
max. Strom	80 mA				
max. Spannung	28 VDC				
interner Spannungsabfall	NPN: max. 1 V (bei 80 mA max. Strom) PNP: max. 1,5 V (bei 80 mA max. Strom)				
Ansprechzeit <small>Anm. 2)</small>	1s / 2s				
<b>Ausgangsschutz</b>	Kurzschlusschutz				
Ausgang Durchfluss	Wahl zwischen Hysterese-Modus, Window-Comparator-Modus, summierter Ausgangsmodus oder summierter Impulsausgangsmodus.				
Temperatur	Wahl zwischen Hysterese-Modus oder Window-Comparator-Modus.				
<b>Analoger Ausgang</b>	1s / 2s (verbunden mit dem Schaltausgang)				
Spannungsausgang	Spannungsausgang: 1 bis 5 V; Ausgangsimpedanz: 1 k $\Omega$				
Stromausgang	Ausgangsstrom: 4 bis 20 mA Max. Lastimpedanz: 300 $\Omega$ für 12 VDC, 600 $\Omega$ für 24 VDC				
<b>Hysterese</b>	variabel				
<b>externer Eingang</b>	spannungsfreie Eingabe: max. 0,4 V (Reed-Schalter oder elektronischer Signalgeber), Eingang für 30 ms oder länger				
<b>Eingang/Ausgang</b>	Eingang für Kopiermodus				
<b>Anzeigemethode</b>	Anzeige mit 2 Bildschirmen (Hauptbildschirm: 4 Stellen, 7 Segmente, 2-farbig, rot/grün Teilbildschirm: 6 Stellen, 11 Segmente, weiß), Anzeigewerte werden 5 Mal pro Sekunde aktualisiert				
<b>Betriebsanzeige</b>	Ausgang 1, Ausgang 2: Orange				
<b>Versorgungsspannung</b>	12 bis 24 VDC $\pm 10\%$				
<b>Leistungsaufnahme</b>	max. 50 mA				
<b>Anschluss</b>	Spannungsversorgungsausgang 5-Pin-Stecker, Sensoranschluss 4-Pin-Stecker (e-con)				
<b>Betriebsumgebung</b>	<b>Schutzklasse</b>	IP40 (Nur die Vorderseite der Schalttafel erfüllt die Schutzklasse IP65, wenn die optionalen Bauteile Adapter für Schalttafeleinbau und wasserfeste Dichtung verwendet werden.)			
	<b>Betriebstemperaturbereich</b>	0 bis 50 °C (ohne Kondensation oder Gefrieren)			
	<b>Luftfeuchtigkeitsbereich</b>	Betrieb, Lagerung: 35 bis 85 % relative Luftfeuchtigkeit (ohne Kondensation)			
	<b>Prüfspannung</b>	1000 VAC für 1 Minute zwischen gesamtem spannungsführenden Teil und Gehäuse			
	<b>Isolationswiderstand</b>	min. 50 M (500 VDC Mega) zwischen gesamtem spannungsführenden Teil und Gehäuse			
<b>Richtlinien und Vorschriften</b> CE-Zeichen, UL (CSA), RoHS					
<b>Gewicht</b>	Ohne Stromversorgungs-/Ausgangsanschlusskabel	50 g			
	Mit Stromversorgungs-/Ausgangsanschlusskabel	100 g			

- Anm. 1) Wird bei Unterbrechung der Spannungsversorgung gelöscht. Zur Speicherung kann die Funktion gewählt werden (alle 2 bzw. 5 Minuten). Wird die 5-Minuten-Speicherung gewählt, beträgt die Lebensdauer des Speichermediums (Elektronikteil) 1 Million Mal (5 Minuten x 1 Million Mal = 5 Millionen Minuten = ca. 9,5 Jahre bei 24-stündigem spannungsgeladenem Zustand). Berechnen Sie die Lebensdauer unter Berücksichtigung Ihrer Betriebsbedingungen, bevor Sie die Speicherfunktion verwenden und überschreiten Sie diese nicht.
- Anm. 2) Die Ansprechzeit gilt für einen Schalterpunkt von 90 % im Verhältnis zur Schritteingabe. (Die Ansprechzeit beträgt 7 s, wenn sie vom Temperatursensor ausgegeben wird.)
- Anm. 3) Die Ansprechzeit gilt für einen Schalterpunkt von bis zu 90 % im Verhältnis zur Schritteingabe. (Die Ansprechzeit beträgt 7 s, wenn sie vom Temperatursensor analog ausgegeben wird.)

## Technische Daten Temperatursensor

<b>Nenn-Temperaturbereich</b>	0 bis 100 °C <small>Anm. 1)</small>
<b>Einstell-/Anzeige-Temperaturbereich</b>	-10 bis 110 °C
<b>Kleinste Einstelleinheit</b>	1 °C
<b>Anzeigeeinheit</b>	°C
<b>Genauigkeit des analogen Ausgangs</b>	$\pm 3\%$ vom Messbereich
<b>Ansprechzeit</b>	7 s <small>Anm. 2)</small>
<b>Umgebungstemperatur-Eigenschaften</b>	$\pm 5\%$ vom Messbereich

Anm. 1) Der Nenn-Temperaturbereich gilt nur für den Temperatursensor.

Die Spezifikation des Medien-Temperaturbereichs für den Durchflussschalter als Gesamtsystem ist **0 bis 90 °C**.

Anm. 2) Die Ansprechzeit gilt nur für den Temperatursensor.

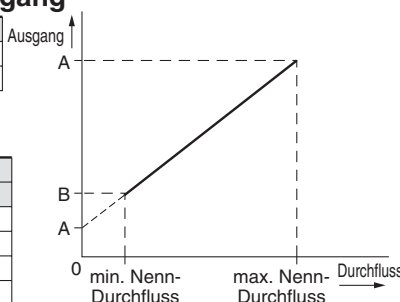
## Analogausgang

### Durchfluss/Analogausgang

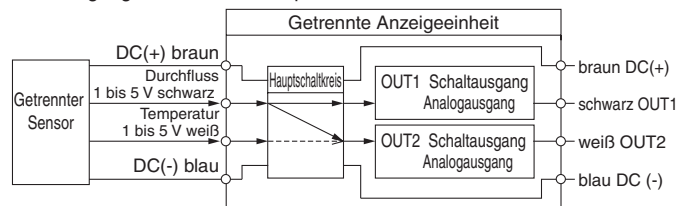
	A	B	A
Spannungsausgang	1 V	1,5 V (1,4 V)	5 V
Stromausgang	4 mA	6 mA (5,6 mA)	20 mA

Werte in Klammern gelten für eine Kombination mit PF3W511.

Modell	Nenndurchfluss [l/min]	
	min.	max.
PF3W504	0,5	4
PF3W520	2	16
PF3W540	5	40
PF3W511	10	100



Der Ausgang, der mit dem Temperatursensor verbunden ist, ist nur OUT2.



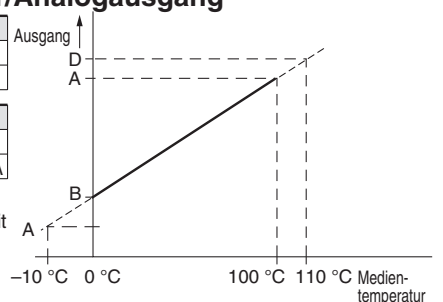
OUT2 kann per Tastenbetätigung als Ausgang für Temperatur oder Durchfluss gewählt werden.

### Medientemperatur/Analogausgang

	A	B
Spannungsausgang	0,6 V	1 V
Stromausgang	2,4 mA	4 mA

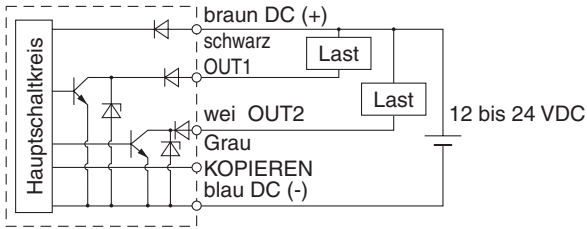
	A	D
Spannungsausgang	5 V	5,4 V
Stromausgang	20 mA	21,6 mA

Achten Sie auf eine Verwendung gemeinsam mit getrennten Sensoreinheiten und Temperatursensor.

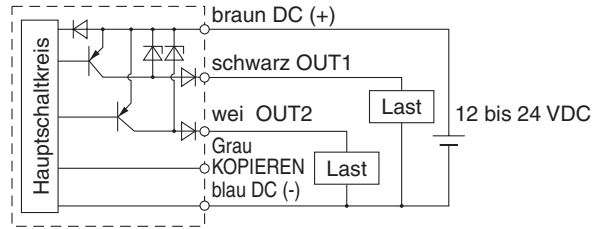


**Beispiel für internen Schaltkreis und Verdrahtung**

**Ausführung mit 2 NPN-Ausgängen  
PF3W30A**

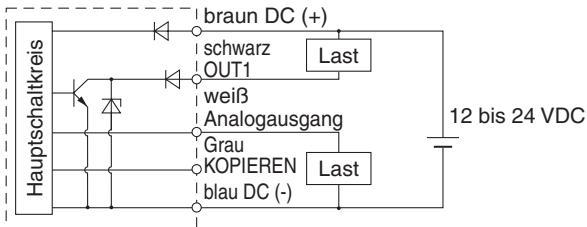


**Ausführung mit 2 PNP-Ausgängen  
PF3W30B**



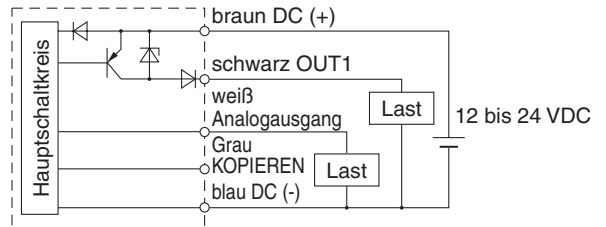
**NPN + Analogausgang  
PF3W30C**

**NPN + Analogausgang  
PF3W30D**

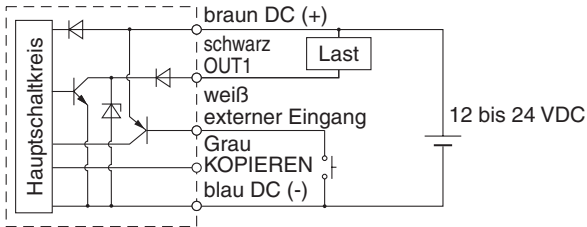


**PNP + Analogausgang  
PF3W30E**

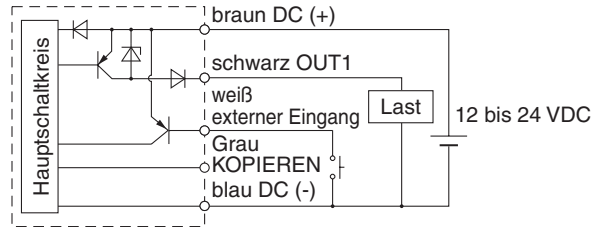
**PNP + Analogausgang  
PF3W30F**



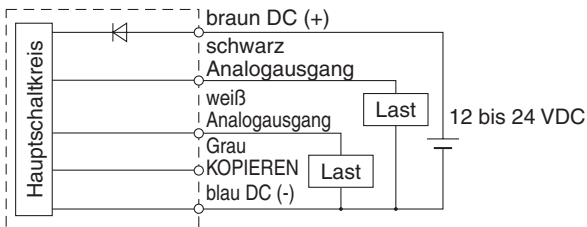
**NPN + externer Eingang  
PF3W30G**



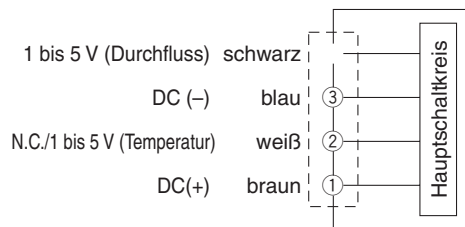
**PNP + externer Eingang  
PF3W30H**



**Ausführung mit 2 analogen Ausgängen  
PF3W30J/PF3W30K**



**Sensoreingangsschaltkreis**



Digitaler Durchflussschalter mit 3-farbiger Anzeige für Wasser  
**PF3W**

Digitaler Durchflussschalter mit 3-farbiger Anzeige für PVC-Leitung  
**PF3W**

Digitale Anzeigeeinheit mit 3-farbiger Anzeige für Wasser  
**PF3W3**

Angaben zur Funktion

# Serie PF3W3

## Beispiel für internen Schaltkreis und Verdrahtung

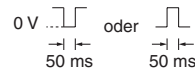
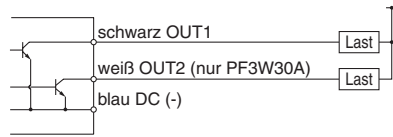
### Verdrahtungsbeispiel eines summierten Impulsausgangs

Ausführung mit 2 NPN-Ausgängen

**PF3W30A**

NPN + Analogausgang  
**PF3W30C/PF3W30D**

NPN + externer Eingang  
**PF3W30G**

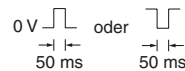
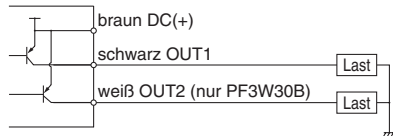


Ausführung mit 2 PNP-Ausgängen

**PF3W30B**

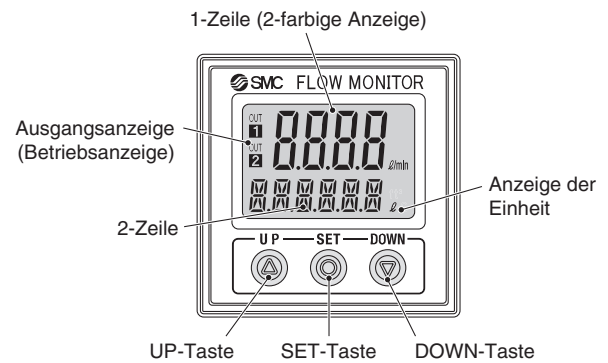
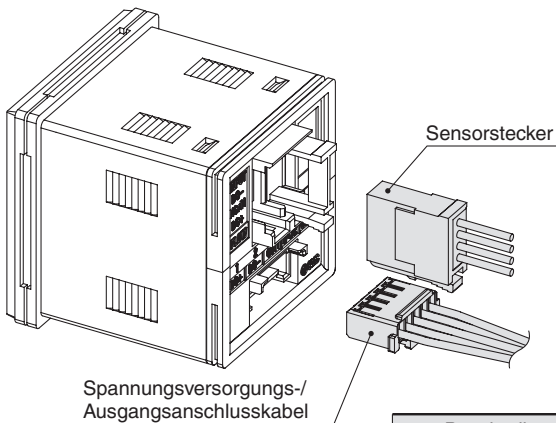
PNP + Analogausgang  
**PF3W30E/PF3W30F**

PNP + externer Eingang  
**PF3W30H**



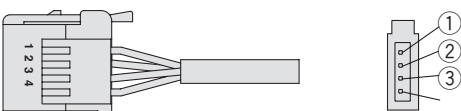
Bei Wahl des summierten Impulsausgangs schaltet die Betriebsanzeige ab.

## Beschreibung (getrennte Anzeigeeinheit)



Beschreibung	Funktion
1-Zeile (2-farbige Anzeige)	Zeigt den Durchfluss, Einstellmodus-Status und Fehlercode an.
2-Zeile	Zeigt summierten Durchfluss, Einstellwert, Höchst-/Tiefwert, Medientemperatur und Anlagenbezeichnung an. Im Einstellmodus wird der Einstellstatus angezeigt. (Weitere Einzelheiten siehe Seite 21)
Ausgangsanzeige (Betriebsanzeige)	Zeigt den Ausgangsstatus von OUT1 und OUT2 an. Im EIN-Zustand: leuchtet orange.
Anzeige der Einheit	Zur Anzeige der ausgewählten Messeinheit.
UP-Taste	Zur Wahl von Modus und Anzeige des Teilbildschirms; zur Erhöhung der ON/OFF-Einstellwerte.
SET-Taste	Drücken Sie diese Taste, um zwischen den Modi zu wechseln und einen Einstellwert einzugeben.
DOWN-Taste	Zur Wahl von Modus und Anzeige des Teilbildschirms; zur Senkung der ON/OFF-Einstellwerte.

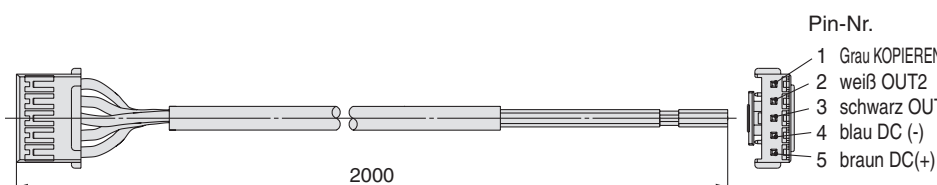
### Sensorstecker



Pin-Nr.	Terminal	Stecker-Nr.	Anschlusskabelfarbe*
①	DC(+)	1	braun
②	N.C./IN	2	Weiß (nicht verwendet/Temperatursensor 1 bis 5 V Eingang)
③	DC (-)	3	blau
	EINGANG	4	Schwarz (Durchflusssensor 1 bis 5 V Eingang)

\* Bei Verwendung eines Anschlusskabels mit M8-Stecker im Lieferumfang der Serie PF3W5

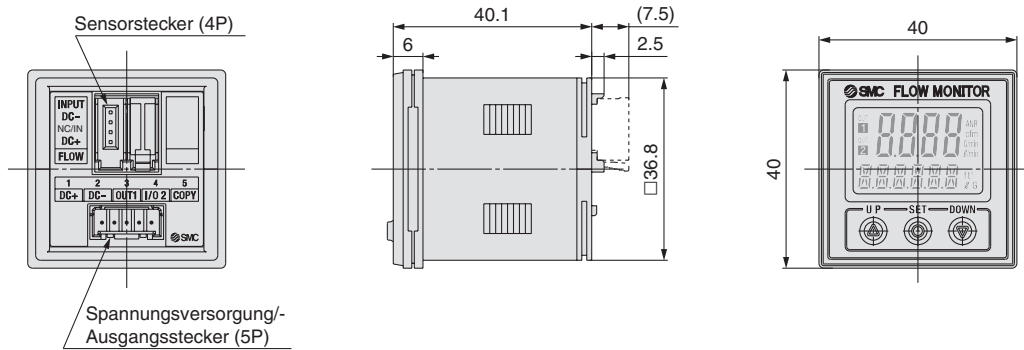
### Stromversorgungs-/Ausgangsanschlusskabel



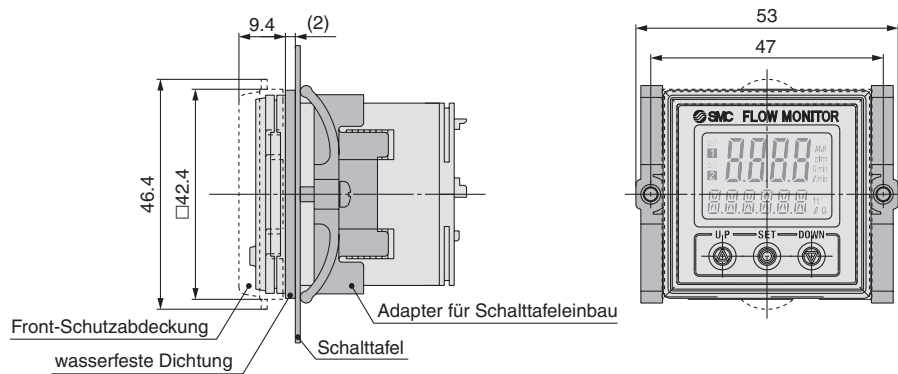
### Technische Daten Anschlusskabel

Leiter	Nennquerschnitt	AWG26
	<b>Außen-Ø</b>	ca. 0,5 mm
<b>Isolierung</b>	<b>Material</b>	Vernetztes Vinyl
	<b>Außen-Ø</b>	ca. 1,0 mm
<b>Kabelmantel</b>	<b>Material</b>	Öl- und hitzebeständiges Vinyl
	<b>fertiger Außen-Ø</b>	ø3,5

## Abmessungen

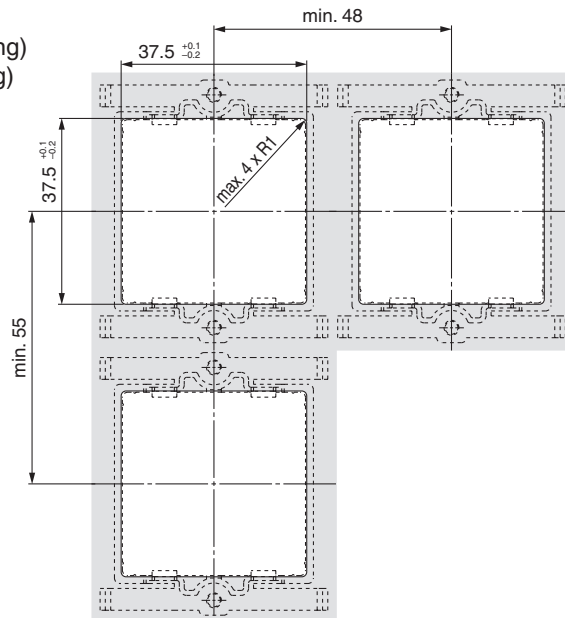


## Front-Schutzabdeckung + Adapter für Schaltschrankbau



## Abmessungen für Schaltschrankbau

verwendbare Schalttafelstärke:  
 0,5 bis 8 mm (ohne wasserfeste Dichtung)  
 0,5 bis 6 mm (mit wasserfester Dichtung)



# Angaben zur Funktion 1

## Integrierte Anzeige (Serie PF3W7)/Getrennte Anzeigeeinheit (Serie PF3W3)

### ■ Ausgangsbetrieb

Folgende Ausgangsarten stehen zur Verfügung:  
 Ausgang (Hysterese-Modus und Window-Comparator-Modus) in Bezug auf den momentanen Durchfluss,  
 Ausgang in Bezug auf den summierten Durchfluss,  
 summierter Impulsausgang  
 (Anm.) Bei Lieferung ab Werk sind der Hysterese-Modus und der Normalausgang voreingestellt.

Beim Anschluss eines Temperatursensors kann die Ausgabe an den Temperatursensor nur für OUT2 gewählt werden.  
 (Siehe "Bestellschlüssel" für nähere Angaben.)

### ■ Anzeigefarbe

Die Anzeigefarbe kann für jede Ausgabeart eingestellt werden. Diese Auswahl bietet die Möglichkeit der visuellen Erkennung von Wertschwankungen. (Die Anzeigefarbe hängt von der Einstellung von OUT1 ab.)

Ein: grün, AUS: rot
Ein: rot, AUS: grün
immer: rot
immer: grün

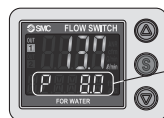
### ■ Ansprechzeit

Die Ansprechzeit kann je nach Anwendung gewählt werden (werkseitige Einstellung: 1 Sekunde).  
 Unregelmäßigkeiten können schneller erfasst werden, wenn die Ansprechzeit auf 0,5 Sekunden eingestellt wird.  
 Effekte, wie die Pumpenfluktuation oder das Flackern der Anzeige können verringert werden, indem Sie die Ansprechzeit auf 2 Sekunden einstellen.  
 (Anm.) Der Temperatursensor-Ausgang ist fest auf 7 Sekunden eingestellt.

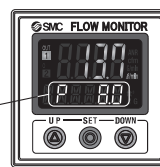
Ansprech-Zeit	verwendbares Modell	
	Integrierte Anzeige Serie PF3W7	Getrennte Anzeigeeinheit Serie PF3W3
0,5 Sekunden	●	—
1 Sekunde	●	●
2 Sekunden	●	●

### ■ Wahl der Anzeige auf Teilbildschirm

Die Anzeige auf der 2. Zeile im Messmodus kann eingestellt werden.



Integrierte Anzeige



Getrennte Strömungswächter-Einheit

Einstellwert-Anzeige	Anzeige des summierten Werts	Höchstwert-Anzeige	Höchstwert-Anzeige
Zeigt den Einstellwert an. (Der OUT2-Einstellwert kann nicht angezeigt werden.) 	Zeigt den summierten Wert an. (Der summierte OUT2-Wert kann nicht angezeigt werden.) 	Zeigt den Höchstwert an. 	Zeigt den Tiefstwert an. 
Anzeige der Anlagenbezeichnung	Medientemperatur-Anzeige	AUS	
Zeigt die Anlagenbezeichnung an. (Bis zu 6 alphanumerische Zeichen können eingegeben werden.) 	Zeigt die Medientemperatur an. (Bei Wahl des Temperatursensors.) 	Keine Anzeige. 	

\* Die Abbildungen oben sind Beispiele für integrierte Anzeigen (wie bei getrennter Strömungswächter-Einheit).

### ■ Energiesparmodus

Die Anzeige kann zur Verringerung der Leistungsaufnahme ausgeschaltet werden. Im Energiesparmodus blinken die Dezimalpunkte auf dem Hauptbildschirm. Wird im Energiesparmodus eine beliebige Taste gedrückt, wird die Anzeige für die Dauer von 30 Sekunden wiederhergestellt, um den Durchfluss usw. überprüfen zu können.

### ■ Eingeben eines Geheimcodes

Der Benutzer kann festlegen, ob ein Geheimcode einzugeben ist, um die Tastensperre zu lösen. Unmittelbar nach Lieferung ab Werk ist die Eingabe eines Geheimcodes nicht erforderlich.

### ■ Externe Eingangsfunktion

Diese Funktion kann verwendet werden, wenn ein externer Eingang verfügbar ist. Summierter Wert, Höchstwert und Tiefstwert können mittels Fernbedienung zurückgesetzt werden.

#### Externes Zurücksetzen des summierten Durchflusses:

Diese Funktion setzt den Wert des summierten Durchflusses auf "0" zurück, wenn ein Eingangssignal eintrifft.

Im summierten Inkrementier-Modus wird der Wert beim Zurücksetzen auf Null gesetzt und der summierte Wert steigt von Null ausgehend an.

Im summierten Dekrementier-Modus wird der Wert beim Zurücksetzen auf den Einstellwert gesetzt und der summierte Wert nimmt vom Einstellwert ausgehend ab.

\* Wenn der summierte Wert gespeichert wird, wird bei jedem externen Zurücksetzen des summierten Werts auf das Speichermedium (EEPROM) zugegriffen. Beachten Sie die max. Anzahl der Zugriffe, die auf das Speichermedium möglich ist (1 Million Mal). Insgesamt darf die Zahl der externen Eingänge sowie der Speicher-Zeitintervalle für den summierten Wert 1 Million Mal nicht überschreiten.

**Zurücksetzen von Höchst-/Tiefstwert:** Höchst- und Tiefstwerte werden zurückgesetzt.

### ■ Forced-Output-Funktion

Bei Start des Systems oder während Wartungsarbeiten wird der Ausgang obligatorisch ein-/ausgeschaltet. Dies ermöglicht die Prüfung der Verdrahtung und verhindert Systemfehler aufgrund einer unerwarteten Ausgabe.

Bei der Ausführung mit Analogausgang ist der Ausgang 5 V bzw. 20 mA bei EIN und 1 V bzw. 4 mA bei AUS.

\* Die Erhöhung bzw. Verringerung des Durchflusses und der Temperatur ändert außerdem nicht den EIN/AUS-Status des Ausgangs bei aktivierter Forced-Output-Funktion.

### ■ Haltefunktion für summierten Messwert

Der summierte Wert kann trotz ausgeschalteter Spannungsversorgung in der Einheit gespeichert werden.

Der summierte Messwert wird während der Messung alle 2 bzw. 5 Minuten gespeichert. Der letzte gespeicherte Wert wird zu Grunde gelegt, wenn die Spannungsversorgung wieder eingeschaltet wird.

Die Lebensdauer des Speicherelements beträgt 1 Million Zugriffszyklen. Berücksichtigen Sie dies bevor Sie diese Funktion verwenden.

### ■ Höchst-/Tiefstwertanzeige

Der maximale (minimale) Durchfluss wird erfasst und aktualisiert, sobald die Spannungsversorgung eingeschaltet wird. Im Modus der Höchstwertanzeige (Tiefstwertanzeige) wird der max. (min.) Durchfluss angezeigt.

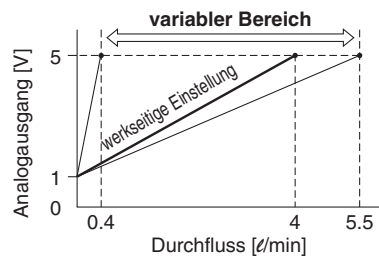
### ■ Tastensperrfunktion

Verhindert Bedienfehler, wie die versehentliche Änderung von Einstellwerten.



## ■ Variabler Bereich für Analogausgang

Ein Durchflusswert, der einen Ausgang von 5 V bzw. 20 mA erzeugt, kann geändert werden. (Diese Funktion ist nicht für den Analogausgang zur Temperatur erhältlich.) Diese Funktion ist bei Verwendung der Ausführung mit Analogausgang erhältlich. Der Wert kann innerhalb von 10% des max. Nenn-Durchflusses bis zum max. angezeigten Durchfluss geändert werden.

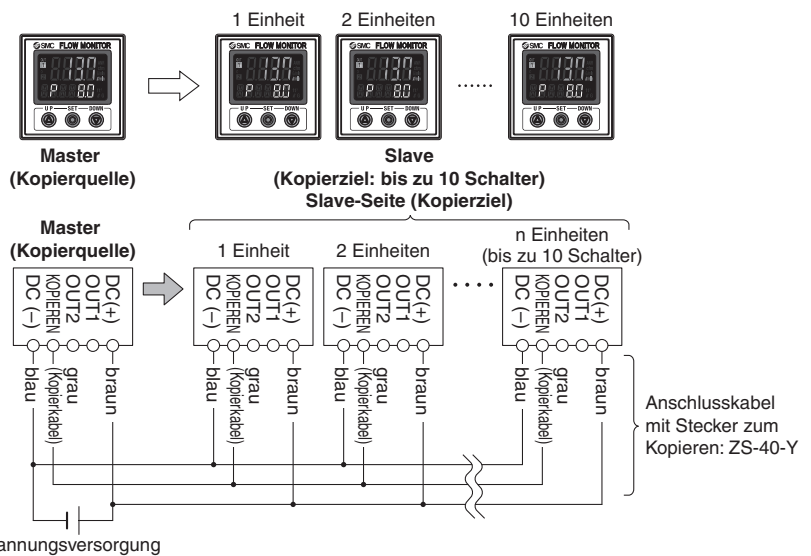


Für Ausführung mit 4 l/min (Integrierte Anzeige)

## ■ Kopierfunktion (Getrennte Anzeigeeinheit/ Serie PF3W3)

Die Einstellungen des Master-Sensors (Kopierquelle) können auf die Slave-Sensoren kopiert werden; das reduziert die Einstellarbeit und senkt das Fehlerrisiko beim Einstellen auf ein Minimum.

**Kann bis zu 10 Schalter gleichzeitig kopieren.**  
(max. Übertragungsweg 4 m)



## ■ Fehleranzeigefunktion

Wenn ein Fehler oder eine Störung auftritt, werden Ursprung und Ursache angezeigt.

Anzeige	Beschreibung	Inhalt	Funktionsweise	verwendbares Modell	
				Integrierte-Anzeige Serie PF3W7	Getrennte Strömungswächter-Einheit Serie PF3W3
$E_r 1$	OUT1 Überstromfehler	Ein Laststrom von min. 80 mA wird dem Schaltausgang (OUT1) zugeführt.	Die Ursache des Überstroms wird behoben, indem Sie die Spannungsversorgung aus- und wieder einschalten.	●	●
$E_r 2$	OUT2 Überstromfehler	Ein Laststrom von min. 80 mA wird dem Schaltausgang (OUT2) zugeführt.	Die Ursache des Überstroms wird behoben, indem Sie die Spannungsversorgung aus- und wieder einschalten.	●	●
$HHH$	Übermäßiger momentaner Durchfluss	Der Durchfluss übersteigt den oberen Grenzwert des angezeigten Durchflussbereichs (Nenn-Durchfluss x ca. 1.4).	Verringern Sie den Durchfluss.	●	●
$LLL$	Fehler nicht angeschlossener Sensor	Die getrennte Sensoreinheit ist nicht an die Strömungswächter-Einheit angeschlossen. Oder der Sensorausgang liegt unter 0,6 V.	Den Sensor anschließen oder die Ausgangsspannung des Sensors prüfen.	—	●
$999999999$ (zeigt abwechselnd [999] und [999999] an)	Übermäßiger summierter Durchfluss	Der Durchfluss übersteigt den summierten Durchfluss. (Der Durchfluss verursacht das Blinken der Dezimalpunkte.)	Setzen Sie den summierten Durchflusswert zurück. (Diese Fehlermeldung ist nicht zu beachten, wenn Sie den summierten Durchfluss nicht verwenden.)	●	●
$cHHH$	Überhalb Temperaturobergrenze	Die Medientemperatur beträgt mehr als 110 °C.	Senken Sie die Medientemperatur.	●	●
$cLLL$	Unterhalb Temperaturuntergrenze	Die Medientemperatur beträgt weniger als 10 °C.	Erhöhen Sie die Medientemperatur.	●	●
	Nicht angeschlossen Fehler Temperatursensor	Das Temperatursensorausgangskabel ist nicht angeschlossen. Der Temperatursensor ist nicht an die getrennte Sensoreinheit angeschlossen.	Schließen Sie das Temperatursensorausgangskabel an. Prüfen Sie nach, ob die getrennte Sensoreinheit an den Temperatursensor angeschlossen ist oder nicht.	—	●
	Temperatursensor-Fehler	Wenn nach Durchführung der o. g. Maßnahmen zum Korrigieren der Medientemperatur-Untergrenze und zur Fehlerbehebung des nicht angeschlossenen Sensors immer noch eine Fehlermeldung erscheint, ist womöglich der Temperatursensor der getrennten Sensoreinheit beschädigt.	Wenden Sie sich für die Fehlersuche an SMC.	—	●
$E_r 0$	Systemfehler	Interner Datenfehler	Schalten Sie die Spannungsversorgung ab und wieder ein. Falls der Fehler nicht behoben werden kann, wenden Sie sich bitte an SMC für die Fehlersuche.	●	●
$E_r 4$				●	●
$E_r 6$				●	●
$E_r 8$				●	●
$E_r 12$	Temperatursensor-Fehler	Der Temperatursensor ist möglicherweise beschädigt.		●	—

Bitte setzen Sie sich zwecks Fehlersuche mit SMC in Verbindung, wenn der Fehler nach Ausführung o. g. Anweisungen nicht gelöst werden kann.

## Angaben zur Funktion 2

### Getrennte Sensoreinheit (Serie PF3W5)

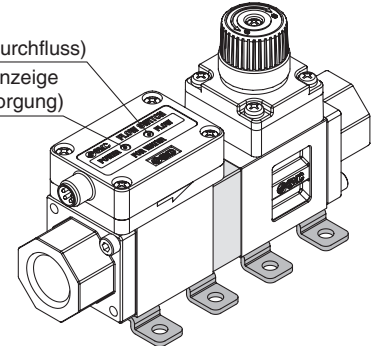
#### ■ POWER Anzeigefunktion

Man kann prüfen, ob die Stromversorgung das Produkt erreicht. Wenn am Produkt Strom anliegt, leuchtet die Anzeige grün.

#### ■ FLOW Anzeigefunktion

Der Durchflussstatus kann visuell überprüft werden. Steigt der Durchfluss an, blinkt die grüne Lampe schneller. Liegt der Durchfluss unter seiner messbaren Untergrenze, schaltet die Lampe ab; liegt er über seiner messbaren Obergrenze, leuchtet die Lampe rot.

FLOW-Anzeige (Durchfluss)  
POWER-Anzeige  
(Spannungsversorgung)



#### ■ Fehleranzeigefunktion

Wenn ein Fehler oder eine Störung auftritt, werden Ursprung und Ursache angezeigt.

LED-Anzeige	Beschreibung	Inhalt	Maßnahme
 FLOW-Anzeige: rot ON	Überhalb Durchfluss-Obergrenze	Der Durchfluss liegt bei mindestens 100% des Nenndurchflusses.	Verringern Sie den Durchfluss.
 POWER-Anzeige: rotes Blinken	Fehler Temperaturmessbereich	Die Medientemperatur beträgt entweder weniger als -10 °C oder mehr als 110 °C.	Stellen Sie die Medientemperatur auf einen Wert innerhalb des messbaren Temperaturbereichs ein.
 POWER-Anzeige: rotes Blinken FLOW-Anzeige: rot ON	Überhalb Durchfluss-Obergrenze und Fehler Temperaturmessbereich	Siehe oben.	Siehe oben.

LED-Anzeige	Beschreibung	Inhalt	Maßnahme
 POWER-Anzeige: rot ON FLOW-Anzeige: rot ON	Systemfehler	Interner Datenfehler oder anderer Fehler.	Schalten Sie die Spannungsversorgung ab und wieder ein. Falls der Fehler nicht behoben werden kann, wenden Sie sich bitte an SMC für die Fehlersuche.
 POWER-Anzeige: rot ON FLOW-Anzeige: rotes Blinken			
 POWER-Anzeige: rot ON FLOW-Anzeige: AUS		Der Temperatursensor ist möglicherweise beschädigt.	

Bitte setzen Sie sich zwecks Fehlersuche mit SMC in Verbindung, wenn der Fehler nach Ausführung o. g. Maßnahmen nicht behoben werden kann.

**Checkliste für die Kompatibilität von Materialien und Medien (Übersicht)**

Chemikalien		Kompatibilität
<b>Ammoniumhydroxid</b>	Temperatur max. 40 °C	×
<b>Isobutylalkohol</b>	Temperatur max. 40 °C	× Anm. 3)
<b>Isopropylalkohol</b>	Temperatur max. 40 °C	○ Anm. 1), 2)
<b>Salzsäure</b>	Konzentration max. 30 %	○ Anm. 2)
<b>Wasserstoffperoxid</b>	Konzentration max 5 %, Temperatur max. 50 °C	○
<b>Salpetersäure (außer rauchende Salpetersäure)</b>	Konzentration max 10 %, Temperatur max. 40 °C	○ Anm. 2)
<b>Deionat</b>		○
<b>Natriumhydroxid (Natronlauge)</b>	Konzentration max. 50 %	× Anm. 3)
<b>Reinstwasser</b>		○
<b>Schwefelsäure (außer rauchende Schwefelsäure)</b>	Konzentration max. 30 %	○
<b>Phosphorsäure</b>	Konzentration max. 50 %	○



Die Checkliste für die Kompatibilität von Materialien und Medien gibt nur Referenzwerte als Richtlinien an, deshalb übernehmen wir keine Garantie für die Anwendbarkeit mit unseren Produkten.

Anm. 1) Treffen Sie geeignete Maßnahmen gegen möglicherweise auftretende statische Elektrizität.

Anm. 2) Womöglich dringt Flüssigkeit durch. Durchdringende Flüssigkeit hat womöglich Auswirkungen auf Komponenten, die aus anderen Materialien bestehen.

Anm. 3) Die Karmanwirbel-Messung kann aufgrund der hohen Viskosität nicht durchgeführt werden.

• SMC ist weder für die Genauigkeit dieser Angaben verantwortlich, noch für eventuell daraus resultierende Schäden.

## Tabellensymbole

- : verwendbar
- : kann unter bestimmten Bedingungen verwendet werden
- × : Nicht verwendbar



## Serie PF3W

# Produktspezifische Sicherheitshinweise 1

Vor der Inbetriebnahme durchlesen.

Sicherheitshinweise für Durchflussschalter finden Sie auf der Rückseite, unter "Sicherheitshinweise zum Umgang mit SMC-Produkten" (M-E03-3) und in der jeweiligen Bedienungsanleitung. Diese können Sie von unserer Webseite <http://www.smcworld.com> herunterladen.

### Hinweise zu Konstruktion und Auswahl

#### ⚠️ Warnung

1. **Beachten Sie die technischen Daten, da das verwendete Medium je nach Produkt verschieden ist.**

Die Schalter sind nicht explosionsicher gebaut. Um mögliche Brandgefahren zu vermeiden, verwenden Sie diese Schalter nicht mit brennbaren Flüssigkeiten oder Gasen.

2. **Konstruieren Sie das System so, dass die Durchflusswege ständig mit Medium gefüllt sind.**

Besonders bei vertikaler Einbaulage muss das Medium von unten nach oben in den Schalter fließen. Fließt das Medium nach unten, können die Luftblasen nicht aus dem Medium entweichen, was Fehlfunktionen verursacht. (Solange die Durchflusswege vollständig mit Wasser gefüllt sind, sollte dies kein Problem darstellen.)

#### ⚠️ Achtung

1. **Verwenden Sie folgende UL-zertifizierte Produkte für Gleichstromversorgungskombinationen:**

Ein Stromkreis (Klasse 2) mit max. 30 Vrms (42,4 V Spitze) und eine Spannungsversorgung, bestehend aus einer Spannungsversorgung der Klasse 2 gemäß UL1310 oder einem Wandler der Klasse 2 gemäß UL1585.

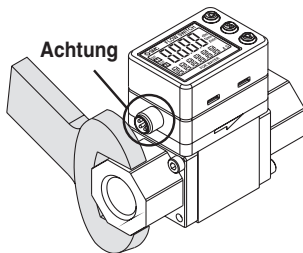
### Montage

#### ⚠️ Achtung

1. **Setzen Sie beim Anschließen des Durchflussschalters an die Leitungen den Schraubenschlüssel nur am Metallteil der Leitung an.**

Setzen Sie den Schraubenschlüssel keinesfalls an anderen Stellen als den Anbauteilen für die Leitungen an, da sonst der Schalter beschädigt werden kann.

Achten Sie darauf, dass der Schraubenschlüssel den M8-Stecker nicht berührt. Der Stecker wird dadurch beschädigt.



2. **Achten Sie darauf, dass die Leitungsgröße der Eingangsseite des Schalters nicht abrupt wechselt.**

Bei einer abrupten Verkleinerung des Leitungsquerschnitts oder im Fall einer Drossel (z. B. ein Ventil) an der Eingangsseite, ändert sich die Druckverteilung in den Leitungen und eine genaue Messung wird unmöglich. Daher sind derartige Durchflussreduktionen immer an der Ausgangsseite des Schalters durchzuführen.

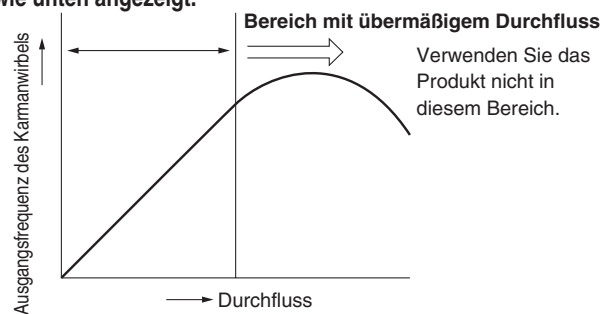
Beachten Sie bei einem Einsatz mit offener Ausgangsseite oder bei Verwendung eines übermäßigen Durchflusses, dass die Gefahr von Kavitationen besteht und eine genaue Messung möglicherweise nicht erfolgen kann. Eine Möglichkeit zur Verringerung von Kavitationen ist die Erhöhung des Mediendrucks. Sie können beispielsweise eine Drossel auf der Ausgangsseite des Schalters montieren. Stellen Sie vor der Verwendung sicher, dass keine Fehlfunktionen vorliegen. Ist die Öffnung der Ausgangsseite bei der Betreibung der Pumpe vollständig geschlossen, kann es aufgrund von Pulsationen (Druckfluktuationen) zu Fehlfunktionen des Schalters kommen. Stellen Sie vor der Verwendung sicher, dass keine Fehlfunktionen vorliegen.

### Handhabung

#### ⚠️ Warnung

1. Bei Verwendung heißer Medien erhitzt sich auch das Produkt. Berühren Sie das Produkt deshalb nicht, um Verbrennungen zu vermeiden.

2. Bei dem Produkt handelt es sich um einen Durchflussmesser nach dem Karmanwirbel-Messprinzip. Der Durchflussmesser nach dem Karmanwirbel-Messprinzip hat bei einem übermäßigen Durchfluss eine geringere Ausgangsfrequenz. Verwenden Sie das Produkt innerhalb des Durchflussbereichs wie unten angezeigt.



### Handhabung des Durchflussregelventils

#### ⚠️ Achtung

1. Wird der Durchfluss mit einem Durchflussregelventil geregelt, wenden Sie beim Drehen des Ventils keine übermäßige Kraft an. Andernfalls wird der Ventilmechanismus beschädigt.

2. Wenden Sie bei der Befestigung des Durchflussregelventils keine übermäßige Kraft beim Drehen des Sperrings an. Andernfalls wird der Ventilmechanismus beschädigt.

3. Vergewissern Sie sich nach Einstellen des Durchflusses, dass kein Wasser austritt.

Nach dem Einstellen des Durchflusses kann es aufgrund der Stabilität der Dichtung im Ventil zu Wasserleckagen kommen.

Bei Auftreten einer Wasserleckage öffnen und schließen Sie das Ventil mehrmals, um es wieder einzustellen und stellen Sie sicher, dass kein Wasser austritt.

4. Das Durchflussregelventil dieses Produktes ist nicht für Anwendungen geeignet, die eine kontinuierliche Einstellung des Durchflusses erfordern.

Erreicht die interne Dichtung aufgrund von Verschleiß das Ende seiner Lebensdauer, kann es zu Medienleckagen kommen. Treffen Sie daher Maßnahmen zum Schutz umliegender Geräte, halten Sie den Freiraum für Wartungsarbeiten ein und beachten Sie die Auslegung bei der Leitungsverlegung.

5. Das Durchflussregelventil dieses Produktes ist nicht für Anwendungen geeignet, die eine vollständige Reduzierung des Durchflusses auf Null erfordern. Ist eine vollständige Reduzierung des Durchflusses auf Null erforderlich, installieren Sie bitte ein getrenntes Absperrventil o. Ä.

6. Das Durchflussregelventil nicht an seinem Drehknopf halten. Das Produkt bei der Handhabung am Gehäuse festhalten, um einer Beschädigung vorzubeugen.

7. Bei Verwendung heißer Medien erhitzt sich auch das Durchflussregelventil und es besteht Verbrennungsgefahr. Seien Sie daher bei der Verwendung des Durchflussregelventils besonders vorsichtig.



## Serie PF3W

# Produktspezifische Sicherheitshinweise 2

Vor der Inbetriebnahme durchlesen.

Sicherheitshinweise für Durchflussschalter finden Sie auf der Rückseite, unter "Sicherheitshinweise zum Umgang mit SMC-Produkten" (M-E03-3) und in der jeweiligen Bedienungsanleitung. Diese können Sie von unserer Webseite <http://www.smcworld.com> herunterladen.

### Betriebsumgebungen

#### ! Warnung

1. **Setzen Sie Signalgeber nicht in der Umgebung von explosiven Gasen ein.**

Die Schalter sind nicht explosionsicher gebaut. Sie sollten daher nie in Umgebungen mit explosiven Gasen eingesetzt werden, da folgenschwere Explosionen verursacht werden können.

2. **Verwenden Sie den Schalter innerhalb der angegebenen Medien- und Umgebungstemperaturbereiche.**

Der Medientemperaturbereich liegt bei 0 bis 90 °C und der Umgebungstemperaturbereich bei 0 bis 50 °C. Treffen Sie geeignete Maßnahmen, um ein Gefrieren des Mediums zu verhindern, denn das könnte den Schalter beschädigen und zu einer Fehlfunktion führen. Setzen Sie den Schalter nicht in Umgebungen ein, in denen plötzliche Temperaturschwankungen auftreten können, selbst wenn die Temperaturen innerhalb des angegebenen Temperaturbereichs liegen.

3. **Liegt die Temperatur des Mediums unterhalb der Umgebungstemperatur, entsteht Kondensat, das Produktschäden oder Fehlfunktionen verursachen kann.**

Installieren Sie das Produkt nicht mit der Oberseite nach unten oder vertikal. Wassertropfen können ansonsten früher Schäden verursachen.

### PVC-Leitung

#### ! Achtung

1. **PVC-Verbindung (gerade Verschraubung)**

Das PVC-Verbindungselement (gerade Verschraubung) ist von einem Techniker mit ausreichend Erfahrung zu montieren und anzuschließen.

Stellen Sie nach der Montage und dem Anschluss sicher, dass keine Leckage aus der Verbindung vorliegt. Werden die Montage und der Anschluss von einer Person durchgeführt, die keine ausreichende Erfahrung und Qualifikation verfügen, kann es zu Störungen, wie z. B. zu einer Leckage kommen.

2. **Achten Sie bei der Wahl des Klebemittels für die PVC-Verbindung (gerade Verschraubung) darauf, dass dessen Hitzebeständigkeit und Widerstandsfähigkeit mit der Betriebstemperatur der verwendeten Medien kompatibel ist. Andernfalls kann es zu Leckagen und Schäden kommen.**

3. **Wenden Sie keine übermäßige Kraft auf die PVC-Leitungen an. Das kann zu Schäden führen.**

4. **Bei Verwendung der Ausführung mit PVC-Leitungen ist der Prüfdruck umso geringer, je höher die Medientemperatur ist. Stellen Sie daher den Wasserschlagdruck vorsichtig ein, damit dieser den Prüfdruck nicht überschreitet.**

### Wartung

#### ! Warnung

1. **Vorsichtsmaßnahmen für den Einsatz in Verriegelungsschaltkreisen**

Sehen Sie ein mehrfach abgesichertes Verriegelungssystem vor, um Probleme und Fehlfunktionen zu vermeiden, falls der Schalter ausfällt. Überprüfen Sie regelmäßig die Funktionstüchtigkeit des Schalters, sowie der Verriegelungsfunktion.

### Gemessenes Medium

#### ! Warnung

1. **Kontrollieren Sie vor dem Einlassen des Mediums die Regler und Durchflusseinstellventile.**

Zu hoher Druck oder ein zu hohes Durchflussvolumen können die Sensoreinheit beschädigen.

2. **Der Schalter kann mit Wasser und wässriger Äthylenglykollösung als Medium verwendet werden (Viskosität von max. 3 mPa s [3 cP]).**

3. **Wenn die Gefahr besteht, dass sich Fremdkörper mit dem Medium vermischen, muss auf der Eingangsseite ein Filter installiert werden.**

Wenn sich Fremdkörper am Wirbel-Generator oder Wirbel-Detektor des Schalters anlagern, ist kein exaktes Messergebnis mehr möglich. SMC empfiehlt einen Filter mit einer Maschenweite von ca. 40.

### Sonstige Hinweise

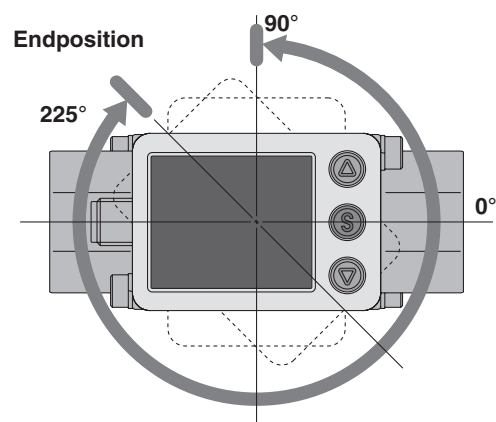
#### ! Warnung

1. **Nachdem Sie die Spannungszufuhr eingeschaltet haben, befindet sich der Schalterausgang während der Anzeige der Meldung noch im AUS-Zustand (ca. 3 Sekunden lang). Beginnen Sie mit der Messung, wenn der Wert angezeigt wird.**

2. **Nehmen Sie nur dann Einstellungen vor, wenn die Steuersysteme ausgeschaltet sind.**

3. **Wenden Sie keine übermäßigen Drehkräfte auf die Monitoreinheit an.**

Der Monitor der Ausführung mit integrierter Anzeige ist drehbar. Er kann in 45-Grad-Schritten 90 Grad gegen den und 225 Grad im Uhrzeigersinn gedreht werden. Der Stopper kann beschädigt werden, wenn die Monitoreinheit mit zu großem Kraftaufwand gedreht wird.





## Serie PF3W

# Produktspezifische Sicherheitshinweise 3

Vor der Inbetriebnahme durchlesen.

Sicherheitshinweise für Durchflussschalter finden Sie auf der Rückseite, unter "Sicherheitshinweise zum Umgang mit SMC-Produkten" (M-E03-3) und in der jeweiligen Bedienungsanleitung. Diese können Sie von unserer Webseite <http://www.smcworld.com> herunterladen.

### Einstell-Durchfluss und Nenn-Durchfluss

## Achtung

**Der Durchfluss muss innerhalb des Nenn-Durchflusses eingestellt werden.**




Der eingestellte Durchflussbereich ist der gesamte Bereich, in dem der Durchfluss theoretisch eingestellt werden kann.

Der Nenn-Durchflussbereich ist der Bereich, der den technischen Daten (Genauigkeit usw.) des Sensors entspricht.

Es ist zwar möglich, einen Wert einzustellen, der außerhalb des Nenndurchflussbereichs liegt, allerdings kann die Einhaltung der technischen Daten dann nicht mehr garantiert werden, selbst wenn der Wert innerhalb des Einstellbereichs liegt.

Sensor	Durchfluss						
	0.5 l/min	2 l/min	5 l/min	20 l/min	40 l/min	100 l/min	140 l/min
PF3W704 PF3W504			4 l/min				
	0.5 l/min						
			5.5 l/min				
	0.35 l/min		5.5 l/min				
PF3W720 PF3W520		2 l/min		16 l/min			
	1.7 l/min			22 l/min			
	1.7 l/min			22 l/min			
PF3W740 PF3W540			5 l/min		40 l/min		
		3.5 l/min			55 l/min		
		3.5 l/min			55 l/min		
PF3W711 PF3W511				10 l/min		100 l/min	
				7 l/min		140 l/min	
				7 l/min		140 l/min	

\* Für die Serie PF3W5 gelten die gleichen Anzeige- und Einstellbereiche wie für Anzeigeeinheit der Serie PF3W3.

 Nenndurchfluss  
 angezeigter Durchfluss  
 eingestellter Durchfluss



# Serie PF3W

## Produktspezifische Sicherheitshinweise 4

Vor der Inbetriebnahme durchlesen.

Sicherheitshinweise für Durchflussschalter finden Sie auf der Rückseite, unter "Sicherheitshinweise zum Umgang mit SMC-Produkten" (M-E03-3) und in der jeweiligen Bedienungsanleitung. Diese können Sie von unserer Webseite <http://www.smcworld.com> herunterladen.

### Digitale Anzeigeeinheit/Serie PF3W3

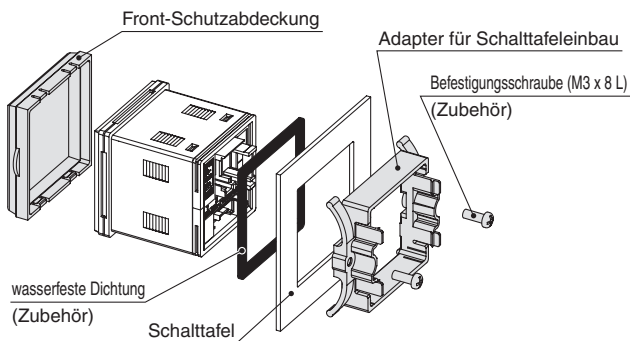
#### Montage

#### Achtung

- Die Vorderseite des Adapters für Schalttafeleinbau erfüllt die Schutzklasse IP65. Allerdings kann es zum Eindringen von Flüssigkeiten kommen, wenn der Adapter für den Schalttafeleinbau nicht sachgemäß installiert wurde oder nicht korrekt sitzt. Achten Sie deshalb auf eine sichere Befestigung mit den richtigen Schrauben, wie unten abgebildet. Der Anzugsdrehmoment der Schrauben variiert abhängig vom verwendeten Schalttafelmaterial. Deshalb ist es nicht möglich, einen spezifischen Wert zu empfehlen. Ziehen Sie sie so an, dass das Produkt nicht beschädigt wird.

Ziehen Sie die Schrauben noch um 1/4 bis 1/2 Drehung an, wenn sie sich auf gleicher Höhe mit der Schalttafel befinden.

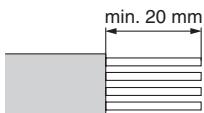
#### Front-Schutzabdeckung + Adapter für Schalttafeleinbau



#### Verdrahtung

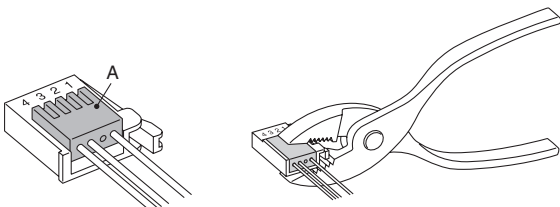
#### Achtung

- Anschließen des Sensoranschlusskabels und des Steckers
- Schneiden Sie das Sensoranschlusskabel wie unten dargestellt.
  - Stecken Sie jedes Anschlusskabel in den Stecker mit der entsprechenden Nummer, die in der unten stehenden Tabelle aufgeführt ist.



Stecker-Nr.	Anschlusskabelfarbe
1	Braun (DC+)
2	Weiß (Temperatursensor 1 bis 5 V Eingang)
3	Blau (DC -)
4	Schwarz (Durchflusssensor 1 bis 5 V Eingang)

- Vergewissern Sie sich, dass die Zahlen auf dem Stecker zu den Kabelfarben passen. Prüfen Sie, ob die Kabel richtig stecken und drücken Sie A dann kurz mit der Hand nach unten.
- Drücken Sie mit einer Zange die Mitte von A gerade nach unten.
- Denken Sie daran, dass einmal vercrimppte Sensorstecker nicht wieder verwendet werden können. Nehmen Sie einen neuen Sensorstecker, wenn bei der Verdrahtung oder Einführung des Anschlusskabels ein Fehler unterlaufen ist.

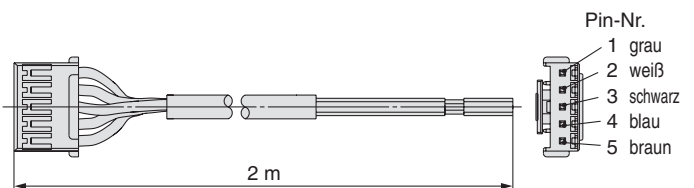
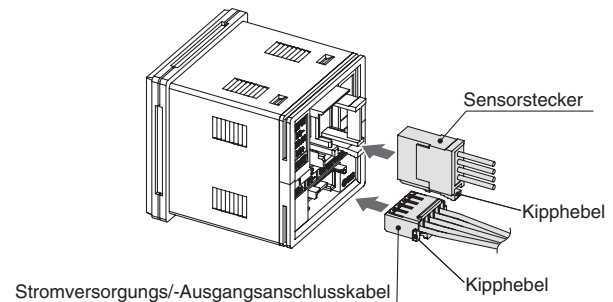
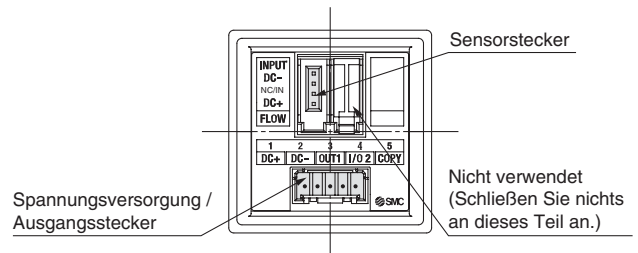


#### Verdrahtung

#### Achtung

- Einführen/Abziehen des Sensor-, Spannungsversorgungs-/Ausgangsanschlusssteckers

- Stecken Sie jeden Stecker gerade ein, bis ein Klickgeräusch ertönt und er am Gehäuse einrastet.
- Zum Abziehen des Steckers, drücken Sie die Rastnase mit dem Daumen ein und ziehen Sie den Stecker gerade heraus.



## ⚠️ Sicherheitshinweise

Diese Sicherheitshinweise sollen vor gefährlichen Situationen und/oder Sachschäden schützen. In den Hinweisen wird die Schwere der potentiellen Gefahren durch die Gefahrenworte "Achtung", "Warnung" oder "Gefahr" bezeichnet. Diese wichtigen Sicherheitshinweise müssen zusammen mit internationalen Standards (ISO/IEC)\*1) und anderen Sicherheitsvorschriften beachtet werden.

**⚠️ Achtung:** **Achtung** verweist auf eine Gefahr mit geringem Risiko, die leichte bis mittelschwere Verletzungen zur Folge haben kann, wenn sie nicht verhindert wird.

**⚠️ Warnung:** **Warnung** verweist auf eine Gefahr mit mittlerem Risiko, die schwere Verletzungen oder den Tod zur Folge haben kann, wenn sie nicht verhindert wird.

**⚠️ Gefahr:** **Gefahr** verweist auf eine Gefahr mit hohem Risiko, die schwere Verletzungen oder den Tod zur Folge hat, wenn sie nicht verhindert wird.

- \*1) ISO 4414: Fluidtechnik – Ausführungsrichtlinien Pneumatik.  
 ISO 4413: Fluidtechnik – Ausführungsrichtlinien Hydraulik.  
 IEC 60204-1: Sicherheit von Maschinen – Elektrische Ausrüstung von Maschinen.  
 (Teil 1: Allgemeine Anforderungen)  
 ISO 10218-1: Industrieroboter - Sicherheitsanforderungen.  
 usw.

### ⚠️ Warnung

#### 1. Verantwortlich für die Kompatibilität des Produktes ist die Person, die das System erstellt oder dessen Spezifikation festlegt.

Da das hier aufgeführte Produkt unter verschiedenen Betriebsbedingungen eingesetzt wird, darf die Entscheidung über dessen Eignung für einen bestimmten Anwendungsfall erst nach genauer Analyse und/oder Tests erfolgen, mit denen die Erfüllung der spezifischen Anforderungen überprüft wird. Die Erfüllung der zu erwartenden Leistung sowie die Gewährleistung der Sicherheit liegen in der Verantwortung der Person, die die Systemkompatibilität festgestellt hat. Diese Person muss anhand der neuesten Kataloginformation ständig die Eignung aller angegebenen Teile überprüfen und dabei im Zuge der Systemkonfiguration alle Möglichkeiten eines Geräteausfalls ausreichend berücksichtigen.

#### 2. Maschinen und Anlagen dürfen nur von entsprechend geschultem Personal betrieben werden.

Das hier angegebene Produkt kann bei unsachgemäßer Handhabung gefährlich sein. Montage-, Inbetriebnahme- und Reparaturarbeiten an Maschinen und Anlagen, einschließlich der Produkte von SMC, dürfen nur von entsprechend geschultem und erfahrenem Personal vorgenommen werden.

#### 3. Wartungsarbeiten an Maschinen und Anlagen oder der Ausbau einzelner Komponenten dürfen erst dann vorgenommen werden, wenn die Sicherheit gewährleistet ist.

1. Inspektions- und Wartungsarbeiten an Maschinen und Anlagen dürfen erst dann ausgeführt werden, wenn alle Maßnahmen überprüft wurden, die ein Herunterfallen oder unvorhergesehene Bewegungen des angetriebenen Objekts verhindern.
2. Soll das Produkt entfernt werden, überprüfen Sie zunächst die Einhaltung der oben genannten Sicherheitshinweise. Unterbrechen Sie dann die Druckluftversorgung aller betreffenden Komponenten. Lesen Sie die produktspezifischen Sicherheitshinweise aller relevanten Produkte sorgfältig.
3. Vor dem erneuten Start der Maschine bzw. Anlage sind Maßnahmen zu treffen, um unvorhergesehene Bewegungen des Produktes oder Fehlfunktionen zu verhindern.

### ⚠️ Warnung

#### 4. Bitte wenden Sie sich an SMC und treffen Sie geeignete Sicherheitsvorkehrungen, wenn das Produkt unter einer der folgenden Bedingungen eingesetzt werden soll:

1. Einsatz- bzw. Umgebungsbedingungen, die von den angegebenen technischen Daten abweichen, oder Nutzung des Produktes im Freien oder unter direkter Sonneneinstrahlung.
2. Einbau innerhalb von Maschinen und Anlagen, die in Verbindung mit Kernenergie, Eisenbahnen, Luft- und Raumfahrttechnik, Schiffen, Kraftfahrzeugen, militärischen Einrichtungen, Verbrennungsanlagen, medizinischen Geräten oder Freizeitgeräten eingesetzt werden oder mit Lebensmitteln und Getränken, Notausschaltkreisen, Kupplungs- und Bremsschaltkreisen in Stanz- und Pressanwendungen, Sicherheitsausrüstungen oder anderen Anwendungen in Kontakt kommen, die nicht für die in diesem Katalog aufgeführten technischen Daten geeignet sind.
3. Anwendungen, bei denen die Möglichkeit von Schäden an Personen, Sachwerten oder Tieren besteht und die eine besondere Sicherheitsanalyse verlangen.
4. Verwendung in Verriegelungssystemen, die ein doppeltes Verriegelungssystem mit mechanischer Schutzfunktion zum Schutz vor Ausfällen und eine regelmäßige Funktionsprüfung erfordern.



#### SMC Corporation (Europe)

Austria	☎+43 (0)2262622800	www.smc.at	office@smc.at
Belgium	☎+32 (0)33551464	www.smc-pneumatics.be	info@smc-pneumatics.be
Bulgaria	☎+359 (0)2807670	www.smc.bg	office@smc.bg
Croatia	☎+385 (0)13707288	www.smc.hr	office@smc.hr
Czech Republic	☎+420 541424611	www.smc.cz	office@smc.cz
Denmark	☎+45 70252900	www.smc.dk.com	smc@smc.dk.com
Estonia	☎+372 6510370	www.smc-pneumatics.ee	smc@smc-pneumatics.ee
Finland	☎+358 207513513	www.smc.fi	smcffi@smc.fi
France	☎+33 (0)164761000	www.smc-france.fr	promotion@smc-france.fr
Germany	☎+49 (0)61034020	www.smc-pneumatik.de	info@smc-pneumatik.de
Greece	☎+30 210 2717265	www.smc-hellas.gr	sales@smc-hellas.gr
Hungary	☎+36 23511390	www.smc.hu	office@smc.hu
Ireland	☎+353 (0)14039000	www.smc-pneumatics.ie	sales@smc-pneumatics.ie
Italy	☎+39 0292711	www.smc-italia.it	mailbox@smc-italia.it
Latvia	☎+371 67817700	www.smc.lv	info@smc.lv

Lithuania	☎+370 5 2308118	www.smclt.lt	info@smclt.lt
Netherlands	☎+31 (0)205318888	www.smc-pneumatics.nl	info@smc-pneumatics.nl
Norway	☎+47 67129020	www.smc-norge.no	post@smc-norge.no
Poland	☎+48 (0)222119616	www.smc.pl	office@smc.pl
Portugal	☎+351 226166570	www.smc.eu	postpt@smc.smces.es
Romania	☎+40 213205111	www.smcromania.ro	smcromania@smcromania.ro
Russia	☎+7 8127185445	www.smc-pneumatik.ru	info@smc-pneumatik.ru
Slovakia	☎+421 (0)413213212	www.smc.sk	office@smc.sk
Slovenia	☎+386 (0)73885412	www.smc.si	office@smc.si
Spain	☎+34 945184100	www.smc.eu	post@smc.smces.es
Sweden	☎+46 (0)86031200	www.smc.nu	post@smc.nu
Switzerland	☎+41 (0)523963131	www.smc.ch	info@smc.ch
Turkey	☎+90 212 489 0 440	www.smc-pneumatik.com.tr	info@smc-pneumatik.com.tr
UK	☎+44 (0)845 121 5122	www.smc-pneumatics.co.uk	sales@smc-pneumatics.co.uk