

Pneumatisch betätigtes 5/2, 5/3-Wegeventil SYA3000/5000/7000

Bestellschlüssel

S□A

V□A

S□A

V□A

VMVR

VH

Grösse A/B-Anschluss		
Symbol	Anschlussgrösse	Serie
M5	M5	SYA3000
C4	Steckverbindung für ø4	
C6	Steckverbindung für ø6	
01F	G 1/8	SYA5000
C4	Steckverbindung für ø4	
C6	Steckverbindung für ø6	
C8	Steckverbindung für ø8	SYA7000
02F	G 1/4	
C8	Steckverbindung für ø8	
C10	Steckverbindung für ø10	

Befestigungselement

—	Ohne Befestigungselement
F1	Mit Fussbefestigung (Nur für 5/2-Wege monostabil)
F2	Mit seitlichem Befestigungselement

Rohrversion SYA 5 1 20 — C6 — []

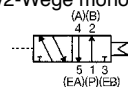


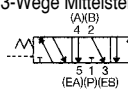

Flanschversion SYA 5 1 40 — []

Serie	
3	SYA3000
5	SYA5000
7	SYA7000

Anschlussgrösse

Symbol	Anschlussgrösse	Serie
—	Ohne Einzelanschlussplatte	
01F	G 1/8 Mit Einzelanschlussplatte	SYA3000
02F	G 1/4 Mit Einzelanschlussplatte	SYA5000 SYA7000
03F	G 3/8 Mit Einzelanschlussplatte	SYA7000

Konfiguration

1	5/2-Wege monostabil 
2	5/2-Wege bistabil 
3	5/3-Wege Mittelstellung geschlossen 
4	5/3-Wege Mittelstellung offen 
5	5/3-Wege Mittelstellung druckbeaufschlagt 

Bestellschlüssel Mehrfachanschlussplatte

Gleiche Mehrfachanschlussplatte wie für die Serie SY (Externe Verdrahtung).
(Für Typ 20, 41, 42 und 45)

SS5YA $\frac{3}{5} - \frac{7}{7}$

Gleich wie SS5Y $\frac{3}{5} - \frac{7}{7}$

* Geben Sie die Bestell-Nr. der Ventile und des Zubehörs unter der der Mehrfachanschlussplatte an.

- SS5YA5-42-03-02F ... 1 Set (Mehrfachanschlussplatte Typ 42, 3 Stationen.)
- SYA5140 1 Set (Monostabiles, luftbetätigtes Ventil)
- SYA5240 1 Set (Bistabiles, luftbetätigtes Ventil)
- SY5000-26-2A 1 Set (Blindplatte)

⚠ Achtung

Vor Inbetriebnahme durchlesen. Siehe S. 0-33 bis 0-36 für Sicherheitshinweise und allgemeine Vorsichtsmassnahmen.

SYA3000/5000/7000

Technische Daten

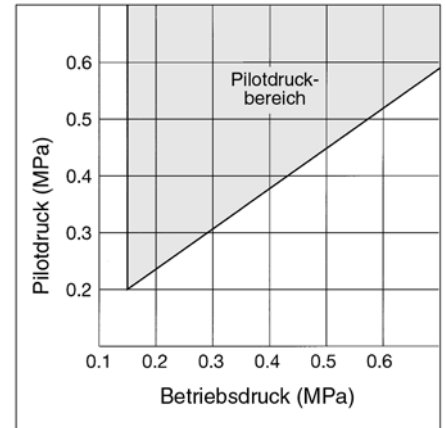
Medium		Druckluft
Betriebsdruckbereich (MPa)	5/2-Wege monostabil	0.15 bis 0.7
	5/2-Wege bistabil	0.1 bis 0.7
	5/3-Wege	0.2 bis 0.7
Pilotdruckbereich (MPa)	5/2-Wege monostabil	(0.7 X P+0.1) bis 0.7 P: Betriebsdruck
	5/2-Wege bistabil	0.1 bis 0.7
	5/3-Wege	0.2 bis 0.7
Umgebungs- und Medientemperatur (°C)		0 - Max. 60
Handhilfsbetätigung		Nicht verriegelbare Ausführung
Schmierung		Nicht erforderlich
Einbaulage		Frei montierbar
Stoss-/Vibrationsbeständigkeit (m/s ²) ⁽¹⁾		150/30



Anm. 1) Stossfestigkeit: Keine Fehlfunktion im Testverfahren zur Stossfestigkeit. Der Test wurde in axialer und rechtwinkliger Richtung zum Hauptventil und Anker durchgeführt, bei Pilotsignal EIN und AUS. (Wert gilt für die Startphase)

Vibrationsbeständigkeit: Keine Fehlfunktionen im Vibrationstest von 8.3 bis 2000 Hz. Der Test wurde in axialer und rechtwinkliger Richtung zum Hauptventil und Anker durchgeführt, bei Pilotsignal EIN und AUS. (Wert gilt für die Startphase)

Pilotdruckbereich (Einzelpilot)



Modell/Serie SYA3□20 (Rohrversion)

Modell	Konfiguration		Grösse Pilotanschluss	Anschlussgrösse		Äquivalenter Querschnitt (mm ²) (l/min) ⁽¹⁾		Gewicht(g)			
				P, EA, EB	A, B	P→A/B	A/B→EA/EB				
SYA3□20-M5	5/2-Wege	Monostabil	M5	M5	M5	3.6 (196)	3.78 (206)	35			
		Bistabil						37			
	5/3-Wege	Mittelst. geschlossen				3.6 (196)	3.42 (186)	39			
		Mittelstellung offen							3.78 (206) {2.7 (147)}		
SYA3□20-C4	5/2-Wege	Monostabil				M5	M5	C4 (Steck- verbindung für ø4)	3.42 (186)	3.6 (196)	44
		Bistabil									46
	5/3-Wege	Mittelst. geschlossen							3.42 (186)	3.78 (206) {2.7 (147)}	48
		Mittelstellung offen									
SYA3□20-C6	5/2-Wege	Monostabil	M5	M5	C6 (Steck- verbindung für ø6)				3.6 (196)	4.14 (225)	40
		Bistabil									42
	5/3-Wege	Mittelst. geschlossen							3.6 (196)	3.96 (215)	44
		Mittelstellung offen									
5/3-Wege	Mittelstellung druckbeaufschlagt	3.96 (215) {2.88 (157)}				3.96 (215)					



Anm. 1) { } : Werte für Normalstellung



Modell/Serie SYA3□40 (Flanschversion)

Modell	Konfiguration		Grösse Pilotanschluss	Anschlussgrösse	Äquivalenter Querschnitt (mm ²) (l/min) ⁽¹⁾		Gewicht(g) ⁽²⁾
					P→A/B	A/B→EA/EB	
SYA3□40-01F	5/2-Wege	Monostabil	M5	1/8	4.86 (265)	5.4 (294)	69 (34)
		Bistabil					71 (36)
	5/3-Wege	Mittelst. geschlossen			4.86 (265)	5.94 (323) {3.24 (176)}	73 (38)
		Mittelstellung offen					
5/3-Wege	Mittelstellung druckbeaufschlagt	6.66 (363) {3.24 (176)}			5.22 (284)		



Anm. 1) { } : Werte für Normalstellung

Anm. 2) () : Werte ohne Einzelschlussplatte



Modell/Serie SYA5□20 (Rohrversion)

Modell	Konfiguration		Grösse Pilotanschluss	Anschlussgrösse		Äquivalenter Querschnitt (mm ²) (L _p /min) ⁽¹⁾		Gewicht (g)			
				P, EA, EB	A, B	P→A/B	A/B→EA/EB				
SYA5□20-01F	5/2-Wege	Monostabil	M5	1/8	1/8	9.18 (147)	10.6 (578)	58			
		Bistabil						64			
	5/3-Wege	Mittelst. geschlossen				7.38 (402)	7.92 (431)	69			
		Mittelstellung offen							12.06 (657)		
		Mittelstellung druckbeaufschlagt						{8.28 (451)}			
								10.62 (579)	8.46 (461)		
SYA5□20-C4	5/2-Wege	Monostabil			M5	1/8	C4 Steckverbindung für ø4	5.5 (304)	3.9 (215)	82	
		Bistabil								87	
	5/3-Wege	Mittelst. geschlossen						5.3 (284)	3.9 (215)	93	
		Mittelstellung offen									5.3 (284)
		Mittelstellung druckbeaufschlagt								5.7 (314)	3.9 (215)
SYA5□20-C6	5/2-Wege	Monostabil	M5	1/8			C6 Steckverbindung für ø6	9 (490)	9 (490)	76	
		Bistabil								82	
	5/3-Wege	Mittelst. geschlossen						7.2 (392)	7.38 (402)	87	
		Mittelstellung offen									9.72 (529)
		Mittelstellung druckbeaufschlagt								{7.2 (392)}	
										10.62 (579)	7.2 (392)
SYA5□20-C8	5/2-Wege	Monostabil			M5	1/8	C8 Steckverbindung für ø8	9.18 (500)	9.9 (539)	68	
		Bistabil								74	
	5/3-Wege	Mittelst. geschlossen						7.38 (402)	7.92 (431)	79	
		Mittelstellung offen									11.88 (647)
		Mittelstellung druckbeaufschlagt								{7.74 (421)}	
										10.62 (578)	7.92 (431)

Anm. 1) { } : Werte für Normalstellung

S□A

V□A

S□A

V□A

VMVR

VH

Modell/Serie SYA5□40 (Flanschversion)

Modell	Konfiguration		Grösse Pilotanschluss	Anschlussgrösse	Äquivalenter Querschnitt (mm ²) (L _p /min) ⁽¹⁾		Gewicht (g) ⁽²⁾
					P→A/B	A/B→EA/EB	
SYA5□40-02	5/2-Wege	Monostabil	M5	1/4	12.78 (696)	12.6 (686)	105 (42)
		Bistabil					110 (47)
	5/3-Wege	Mittelst. geschlossen			7.56 (412)	8.1 (441)	115 (52)
		Mittelstellung offen					
		Mittelstellung druckbeaufschlagt					{9 (490)}
							15.84 (863)

Anm. 1) { } : Werte für Normalstellung
Anm. 2) () : Werte ohne Einzelanschlussplatte

Modell/Serie SYA7□20 (Rohrversion)

Modell	Konfiguration		Grösse Pilotanschluss	Anschlussgrösse		Äquivalenter Querschnitt (mm ²) (L _p /min) ⁽¹⁾		Gewicht (g)		
				P, EA, EB	A, B	P→A/B	A/B→EA/EB			
SYA7□20-02F	5/2-Wege	Monostabil	M5	1/4	1/4	16.2 (822)	15.66 (853)	132		
		Bistabil						177		
	5/3-Wege	Mittelst. geschlossen				12.06 (657)	11.34 (618)	186		
		Mittelstellung offen							16.74 (912)	
		Mittelstellung druckbeaufschlagt						{11.7 (637)}		
								17.1 (931)	11.34 (618)	
SYA7□20-C8	5/2-Wege	Monostabil			M5	1/8	C8 Steckverbindung für ø8	13.86 (755)	13.68 (745)	138
		Bistabil								183
	5/3-Wege	Mittelst. geschlossen						11.52 (627)	10.44 (568)	192
		Mittelstellung offen								
		Mittelstellung druckbeaufschlagt								{10.8 (588)}
										14.58 (794)
SYA7□20-C10	5/2-Wege	Monostabil	M5	1/8			C10 Steckverbindung für ø10	15.84 (863)	14.94 (814)	135
		Bistabil								180
	5/3-Wege	Mittelst. geschlossen						12.24 (667)	11.16 (608)	189
		Mittelstellung offen								
		Mittelstellung druckbeaufschlagt								{11.34 (618)}
										16.74 (912)

Anm. 1) { } : Werte für Normalstellung

Modell/Serie SYA7□40 (Flanschversion)

Modell	Konfiguration		Grösse Pilotanschluss	Anschlussgrösse	Äquivalenter Querschnitt (mm ²) (L _p /min) ⁽¹⁾		Gewicht (g) ⁽²⁾
					P→A/B	A/B→EA/EB	
SYA7□40-02F	5/2-Wege	Monostabil	M5	3/8	23.22 (1265)	21.6 (1177)	240 (111)
		Bistabil					286 (157)
	5/3-Wege	Mittelst. geschlossen			14.04 (765)	12.24 (667)	294 (165)
		Mittelstellung offen					
		Mittelstellung druckbeaufschlagt					{12.96 (706)}
							24.48 (1334)

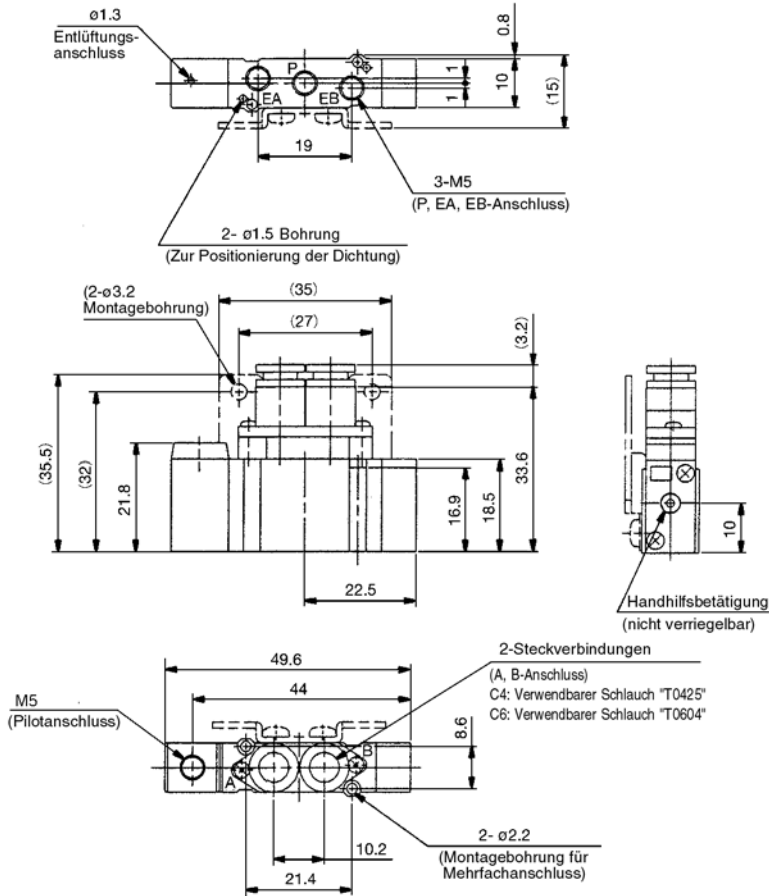
Anm. 1) { } : Werte für Normalstellung bei Anschlussgrösse 3/8.
Anm. 2) () : Werte ohne Einzelanschlussplatte

SYA3000/5000/7000

Serie SYA3000 (Rohrversion)

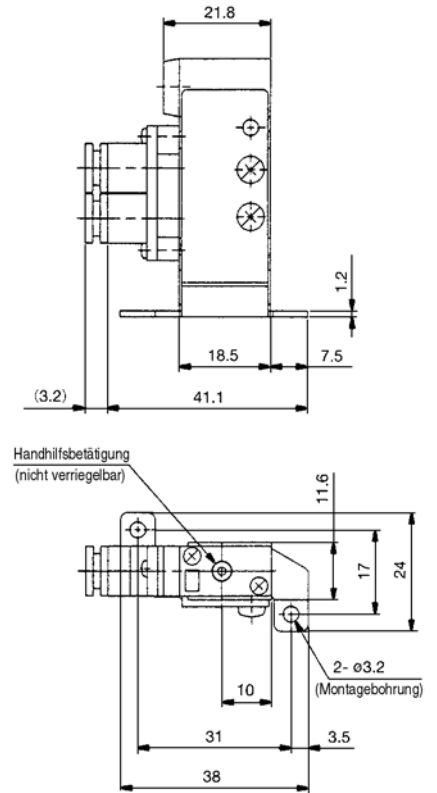
5/2-Wege monostabil

SYA3120- $\begin{matrix} C4 \\ C6 \end{matrix}$ (-F2)

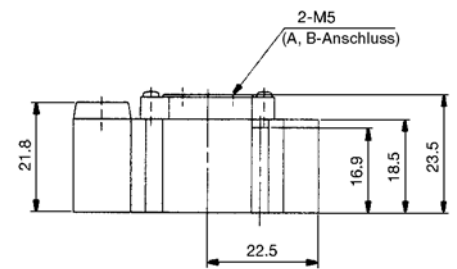


Mit Fussbefestigung

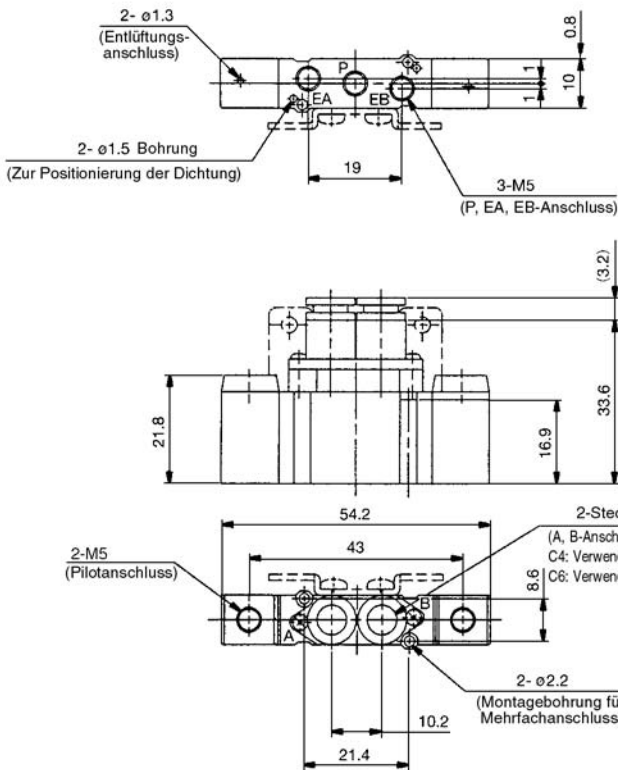
SYA3120- $\begin{matrix} C4 \\ C6 \end{matrix}$ -F1



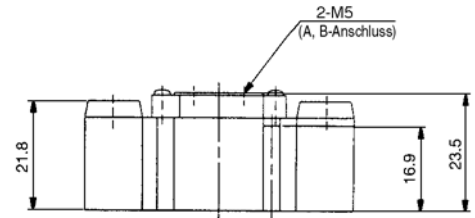
SYA3120-M5



5/2-Wege bistabil SYA3220- C_4^4 / C_6^4 (-F2)



SYA3220-M5



S□A

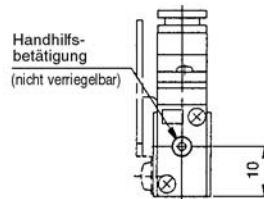
V□A

S□A

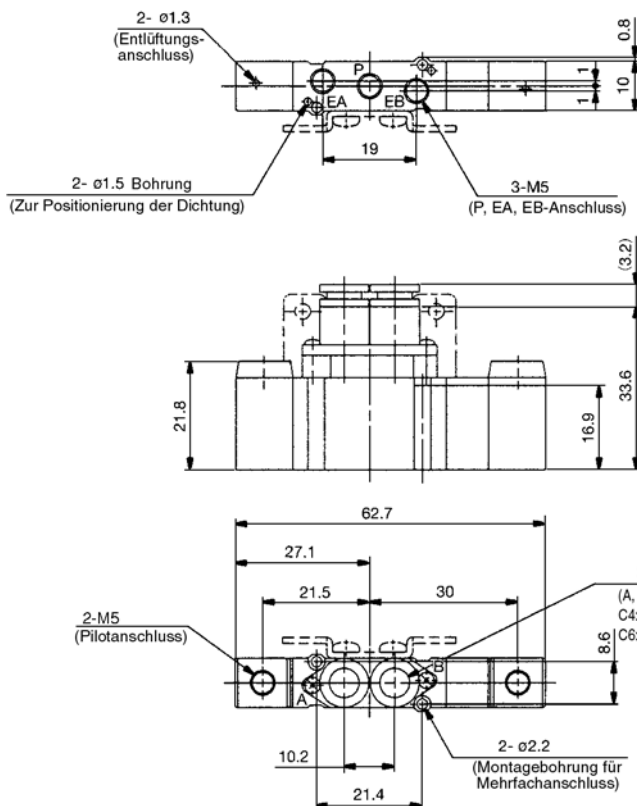
V□A

VMVR

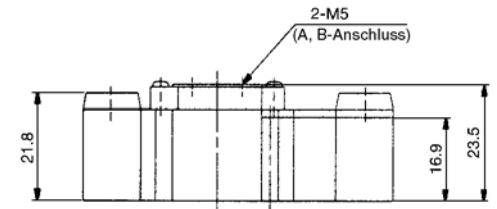
VH



5/3-Wege Mittelstellung geschlossen/offen/druckbeaufschlagt SYA3 $\frac{3}{4}$ 20- C_4^4 / C_6^4 (-F2)



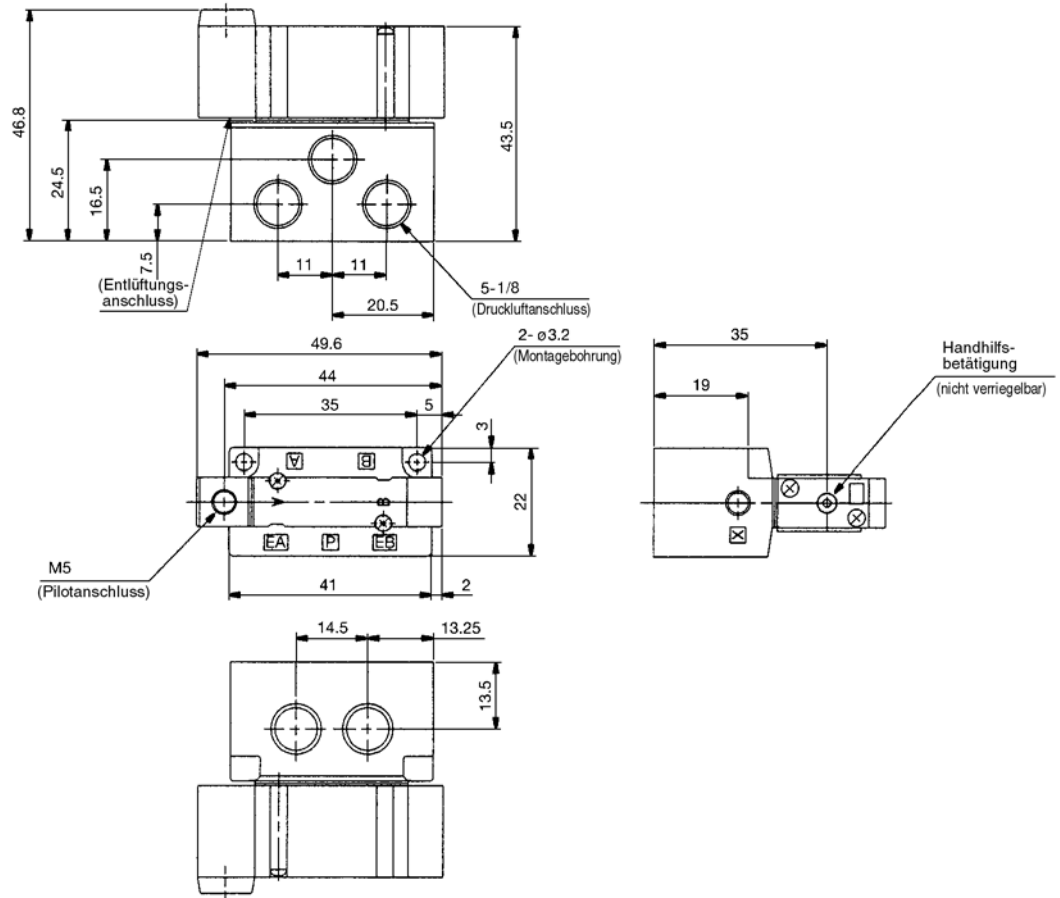
SYA3 $\frac{3}{4}$ 20-M5



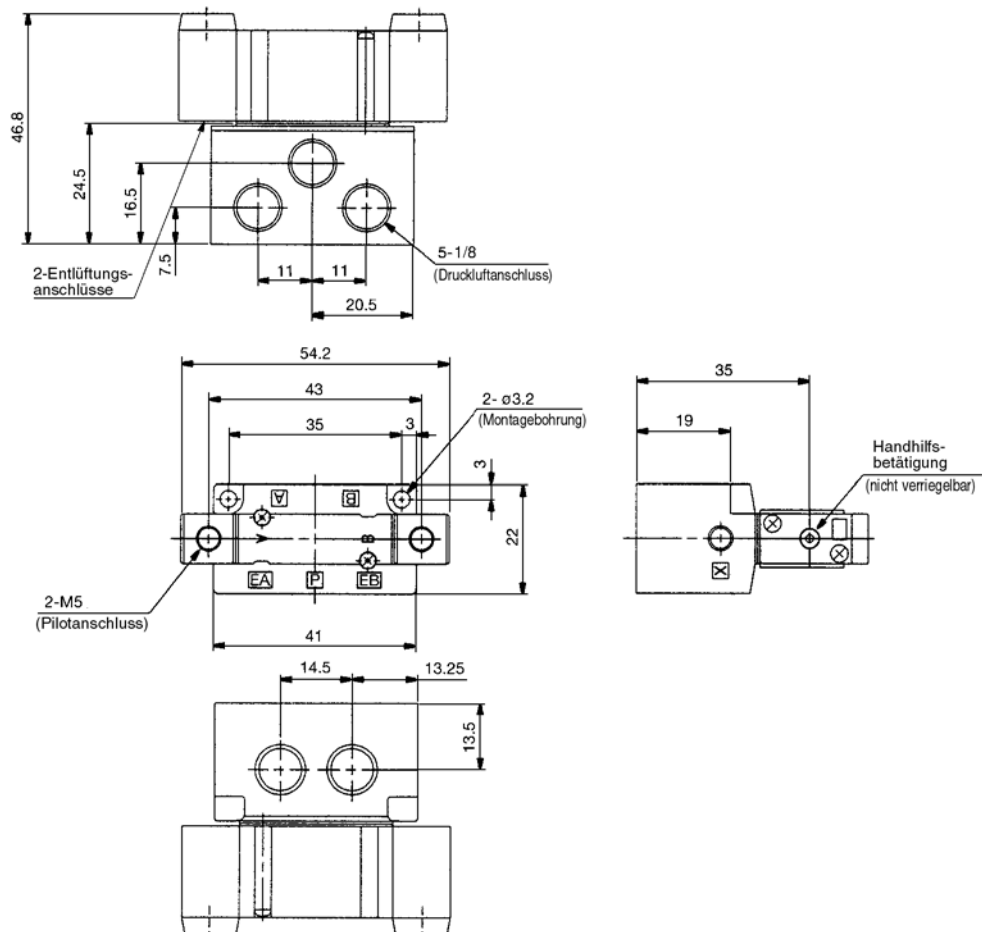
SYA3000/5000/7000

Serie SYA3000 (Flanschversion)

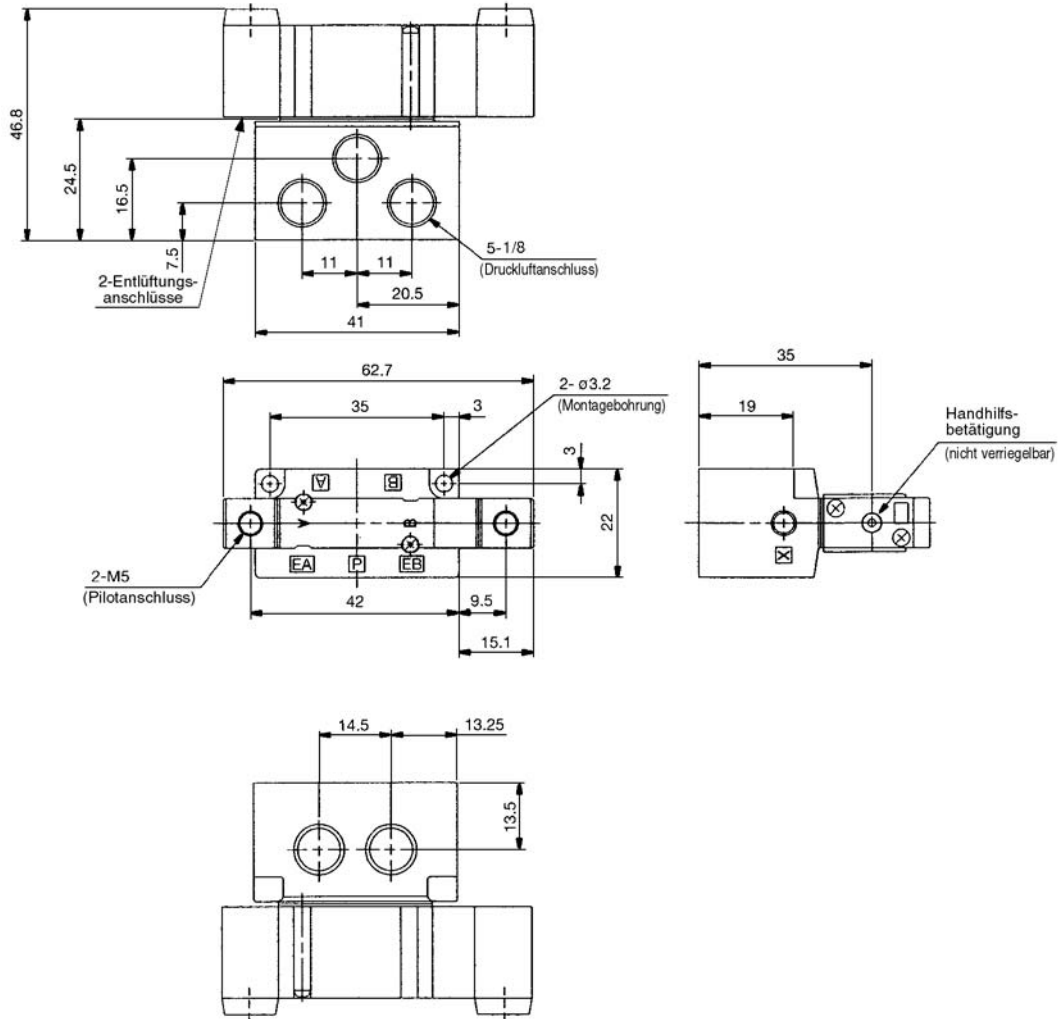
5/2-Wege monostabil SYA3140-01F



5/2-Wege bistabil SYA3240-01F



5/3-Wege Mittelstellung geschlossen/offen/druckbeaufschlagt
 SYA3³/₄ 40-01F



S□A

V□A

S□A

V□A

VMVR

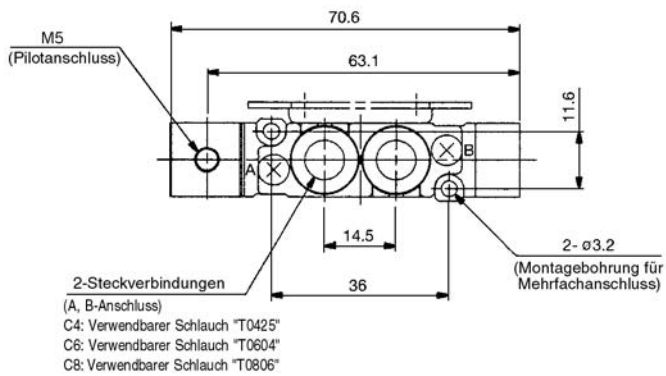
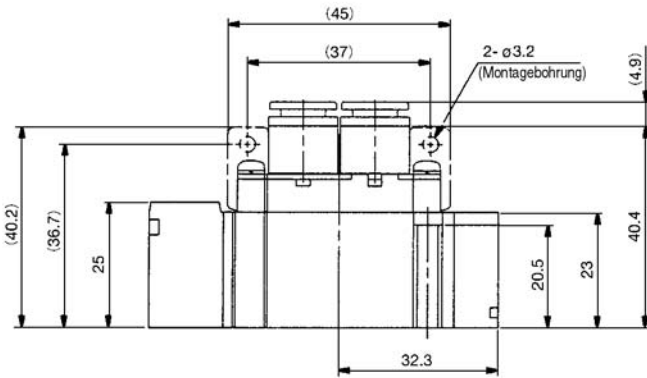
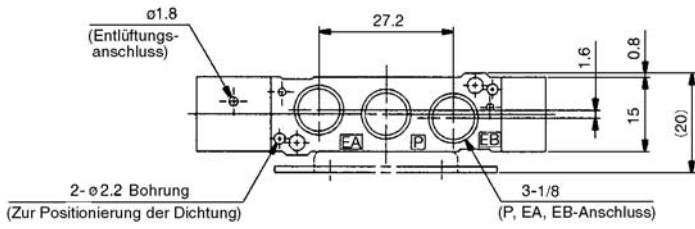
VH

SYA3000/5000/7000

Serie SYA5000 (Rohrversion)

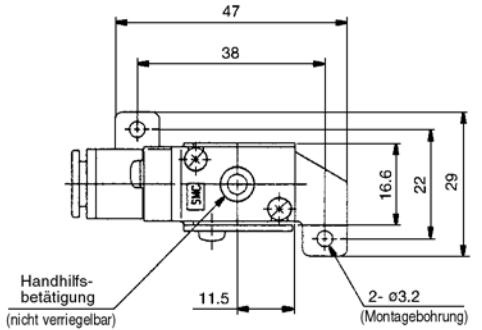
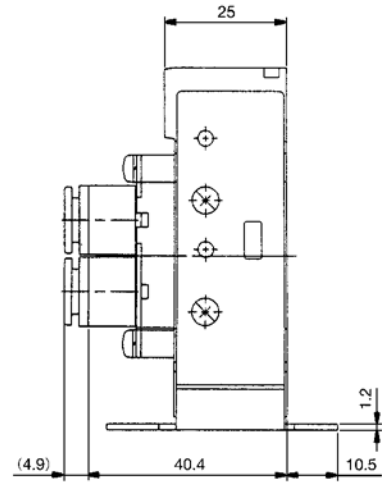
5/2-Wege monostabil

SYA5120-^{C4}_{C6}^{C8} (-F2)

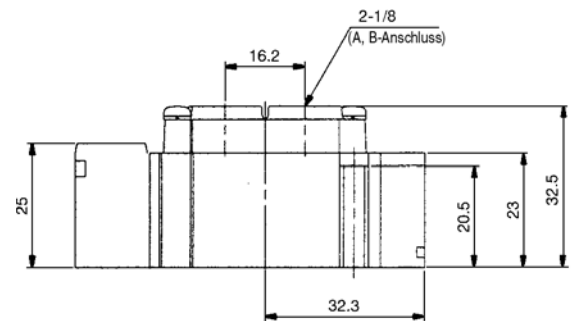


Mit Fussbefestigung

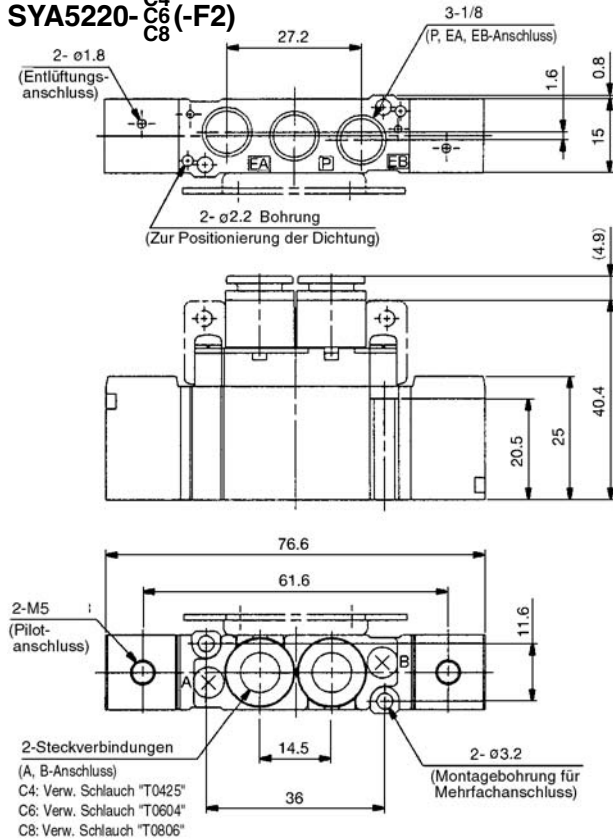
SYA5120-^{C4}_{C6}^{C8} -F1



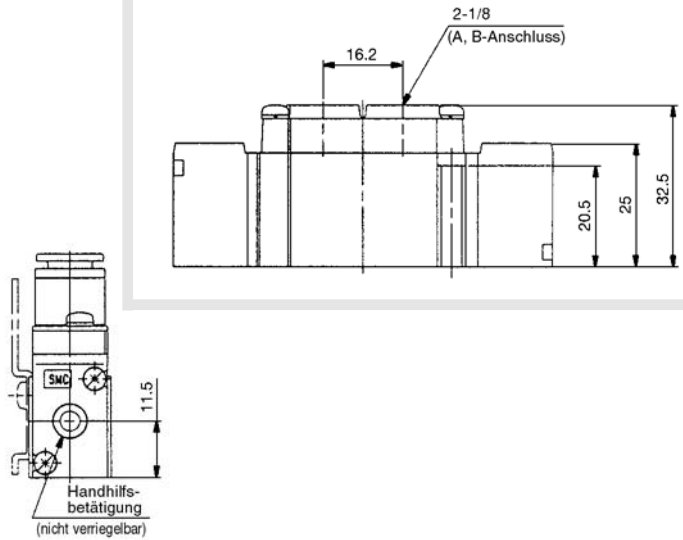
SYA5120-01F



5/2-Wege bistabil SYA5220-C4 C6 (-F2) C8



SYA5220-01F



S□A

V□A

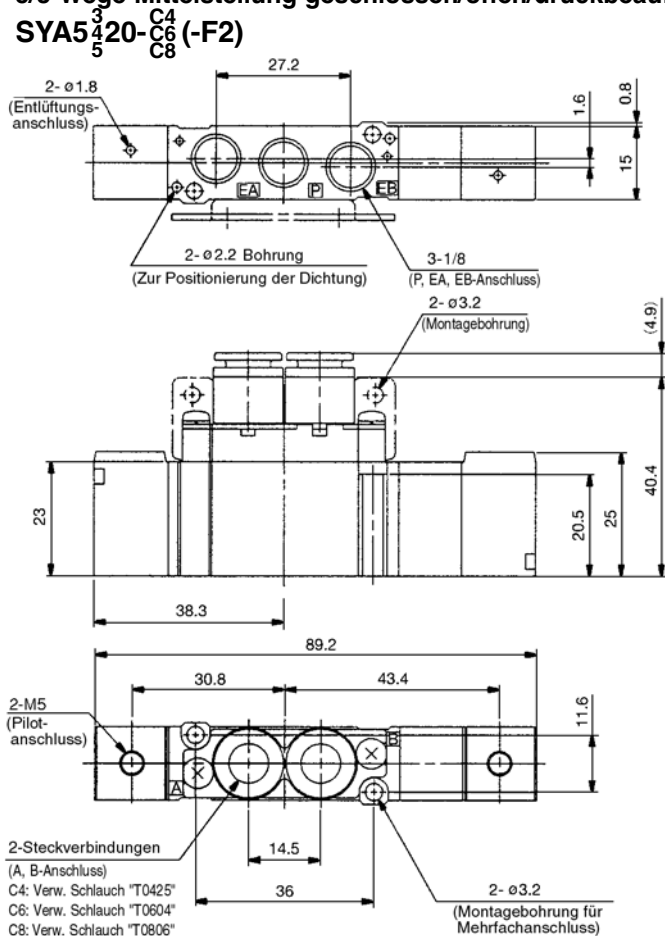
S□A

V□A

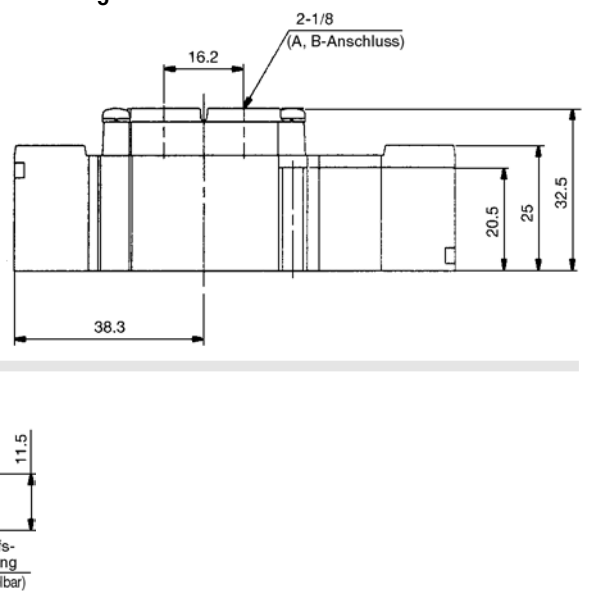
VMVR

VH

5/3-Wege Mittelstellung geschlossen/offen/druckbeaufschlagt SYA5³/₄20-C4 C6 (-F2) C8



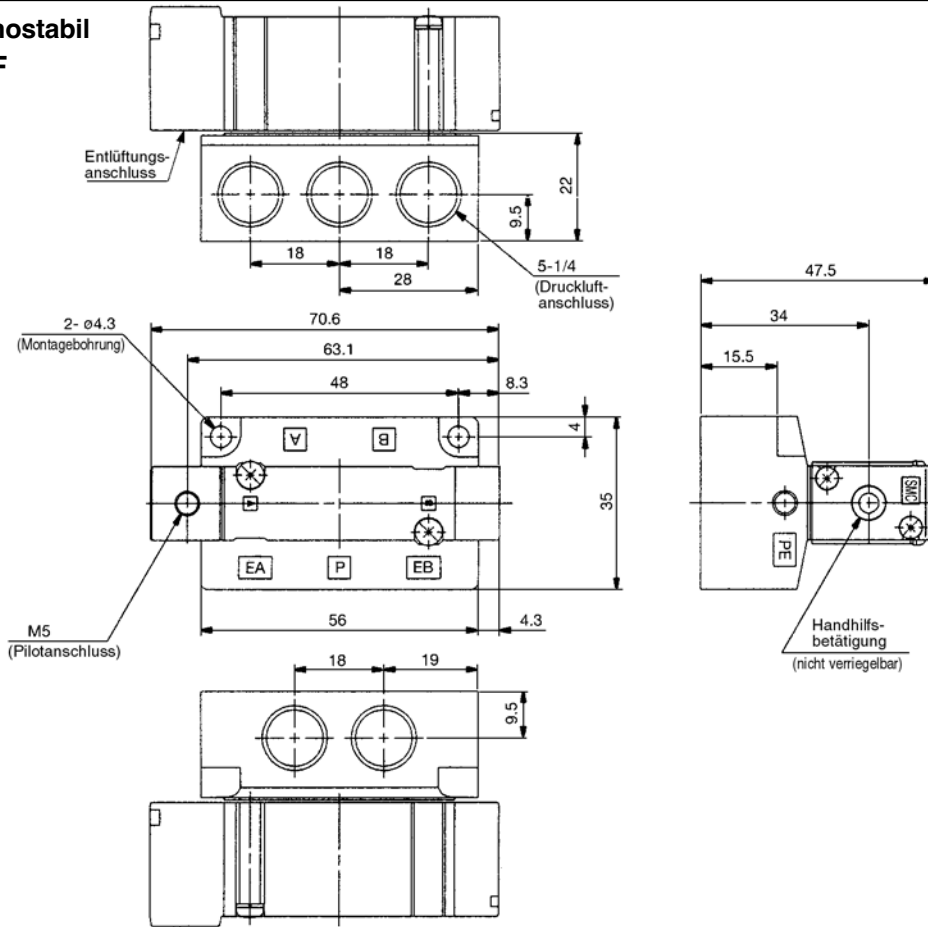
SYA5³/₄20-01F



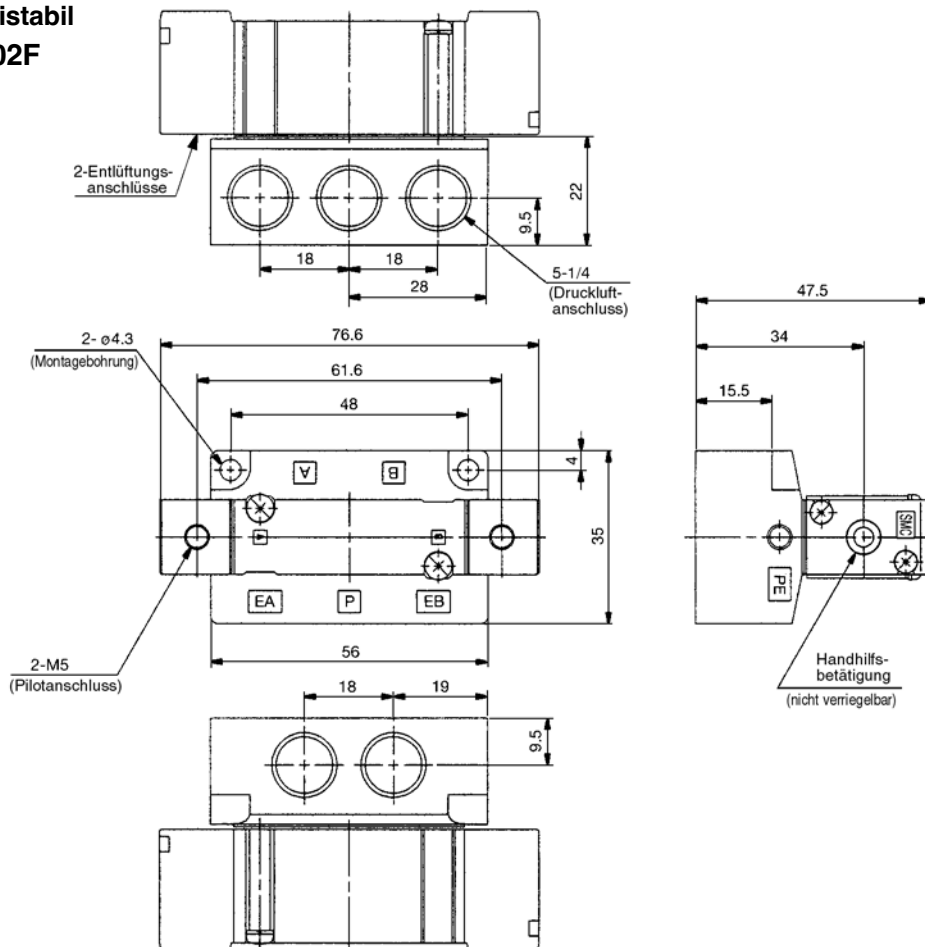
SYA3000/5000/7000

Serie SYA5000 (Flanschversion)

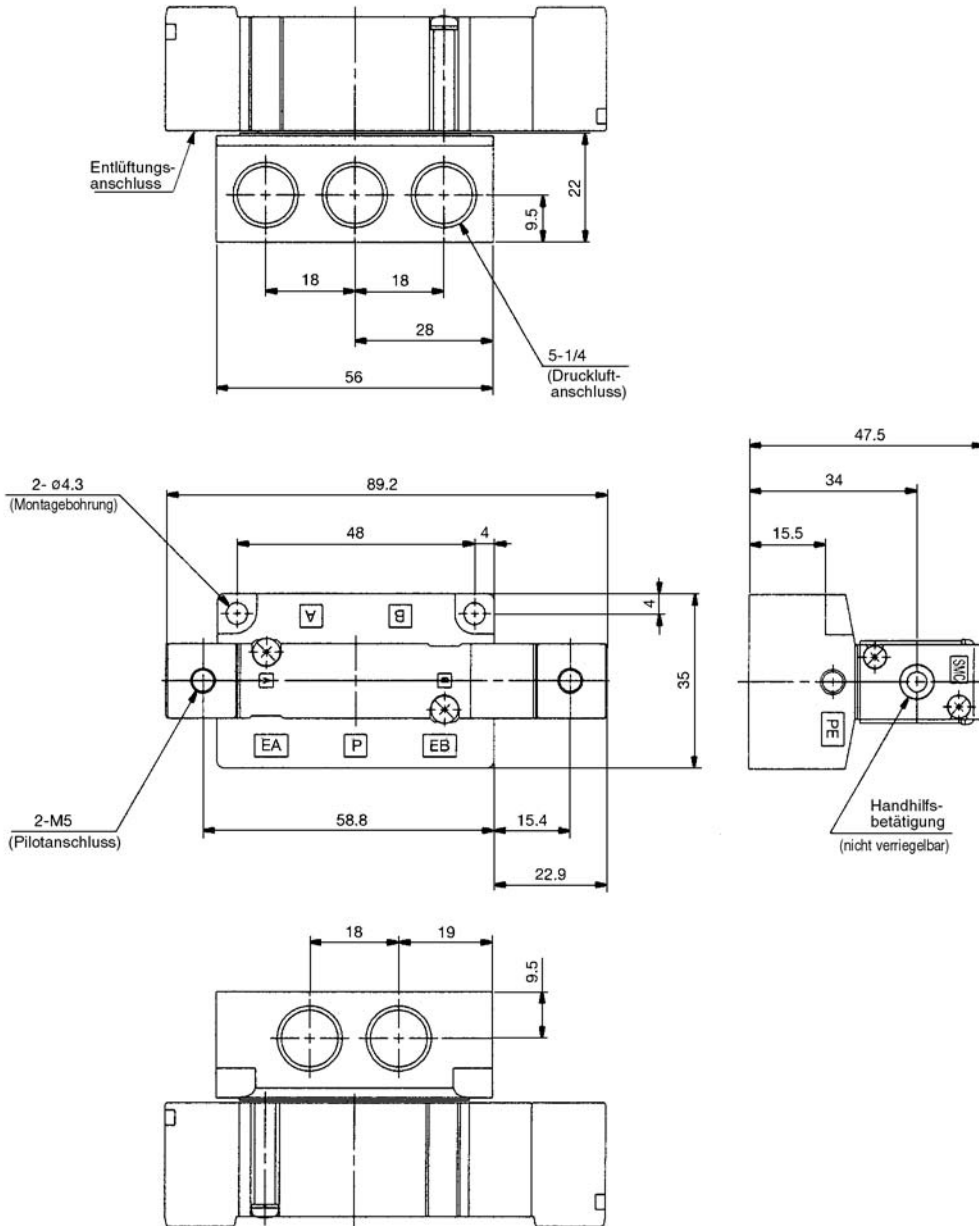
5/2-Wege monostabil
SYA5140-02F



5/2-Wege bistabil
SYA5240-02F



5/3-Wege Mittelstellung geschlossen/offen/druckbeaufschlagt
 SYA5³440-02F₅



S□A

V□A

S□A

V□A

VMVR

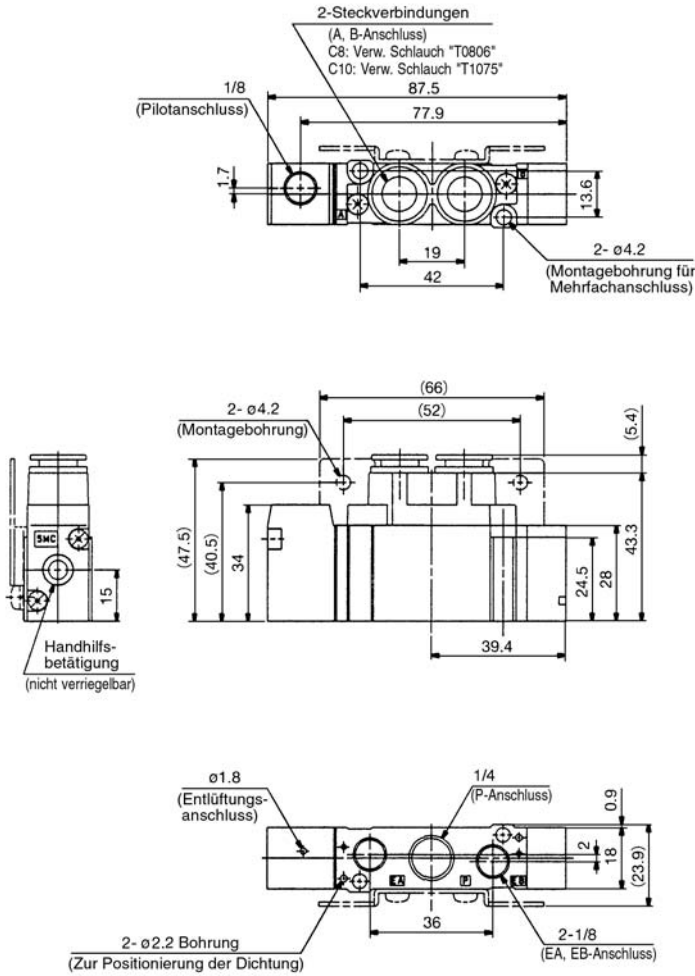
VH

SYA3000/5000/7000

Serie SYA7000 (Rohrversion)

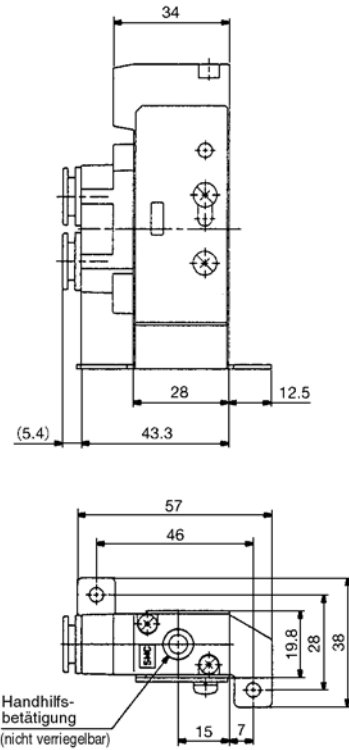
5/2-Wege monostabil

SYA3120-C₈-C₁₀(-F2)

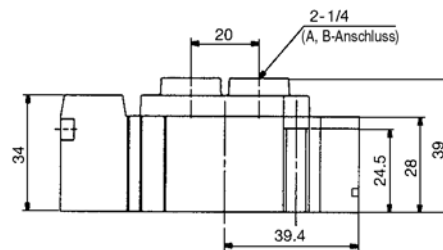


Mit Fussbefestigung

SYA7120-C₈-C₁₀-F1

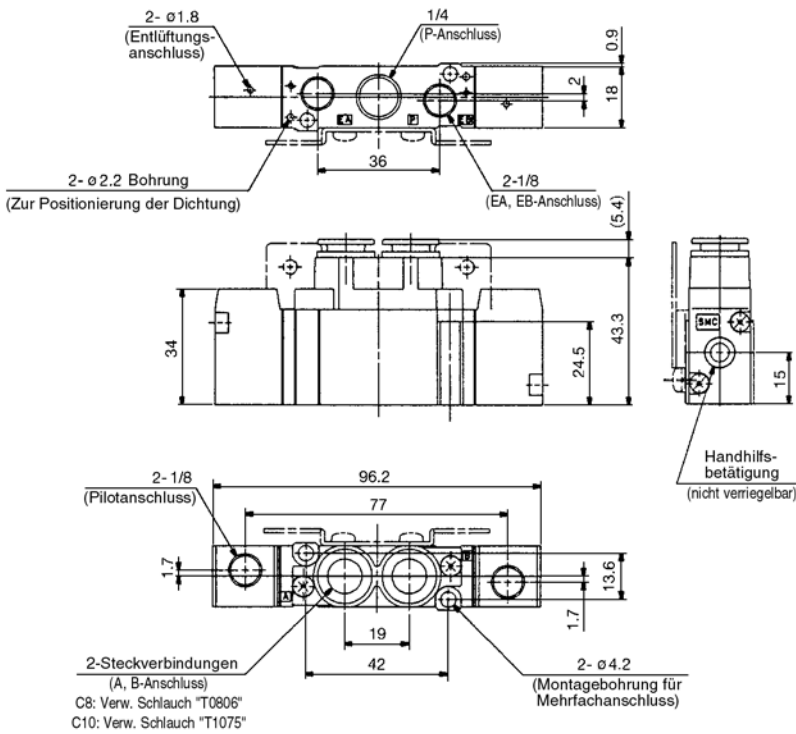


SYA7120-02F

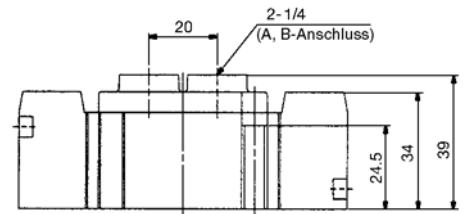


5/2-Wege bistabil

SYA7220-C₈
C₁₀

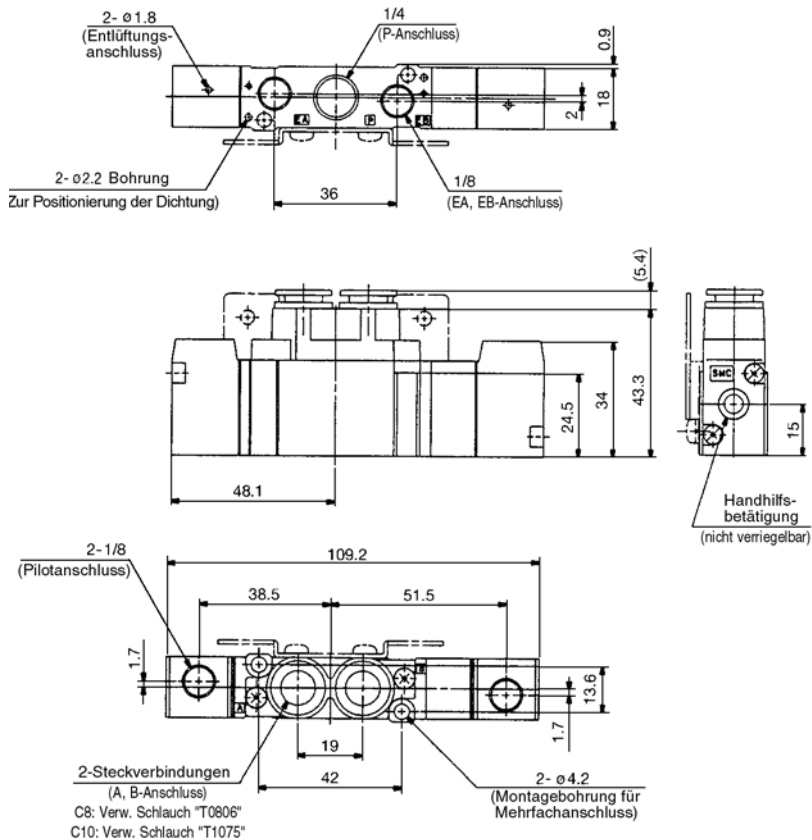


SYA7220-02F

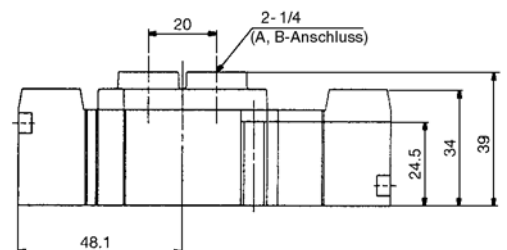


5/3-Wege Mittelstellung geschlossen/offen/druckbeaufschlagt

SYA7³/₄20-C₈
C₁₀



SYA7³/₄20-02F

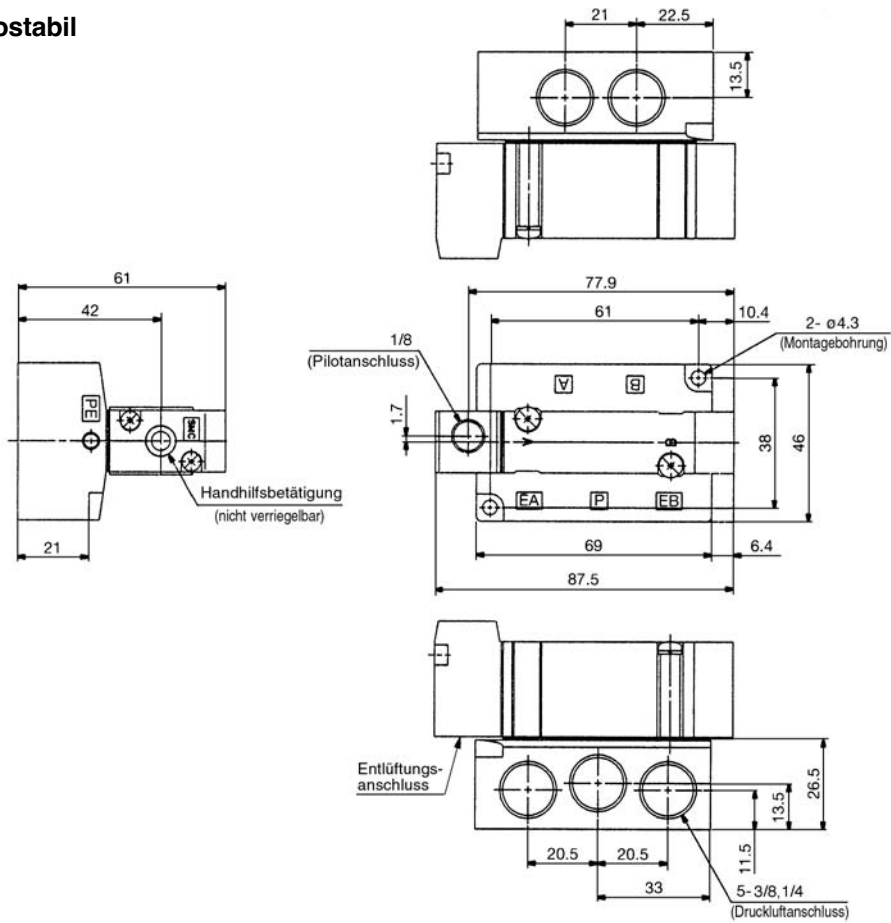


SYA3000/5000/7000

Serie SYA7000 (Flanschversion)

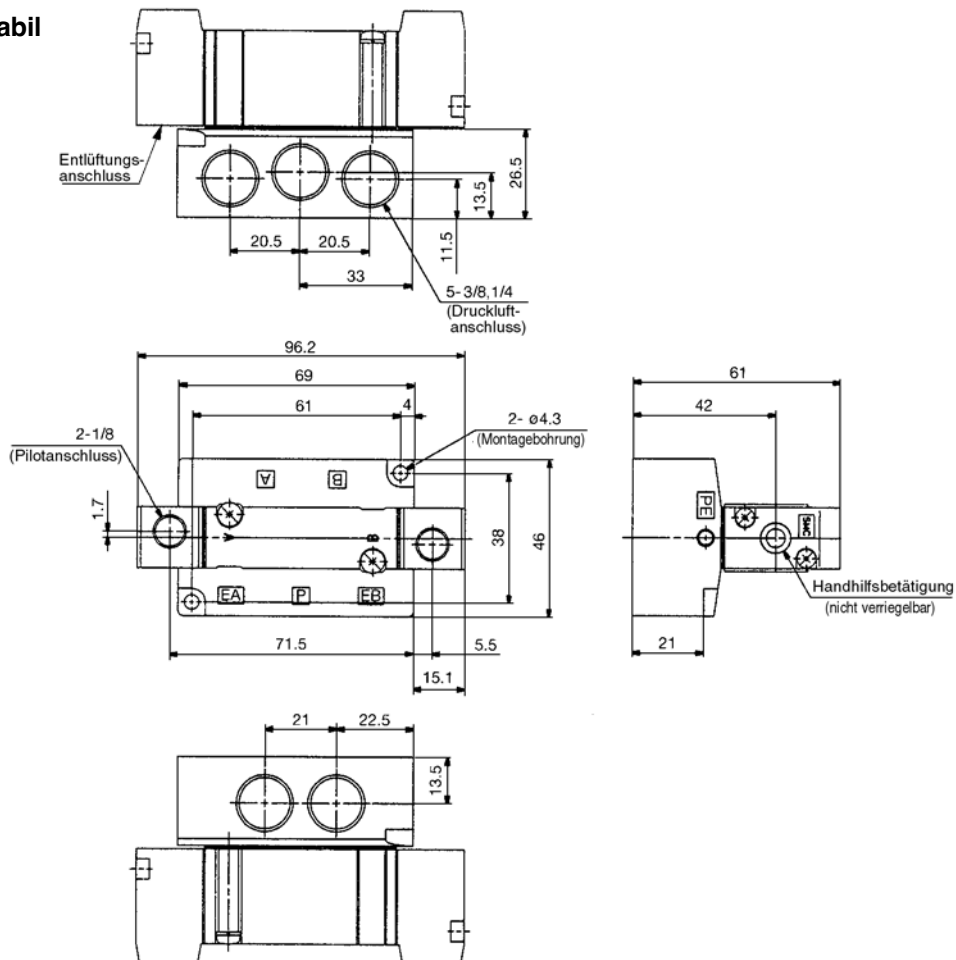
5/2-Wege monostabil

SYA7140- $\frac{02F}{03F}$



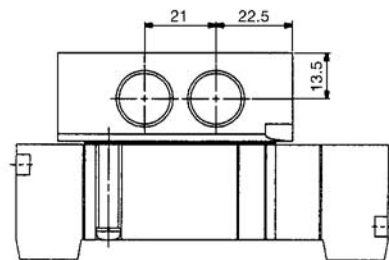
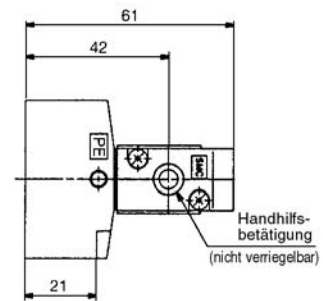
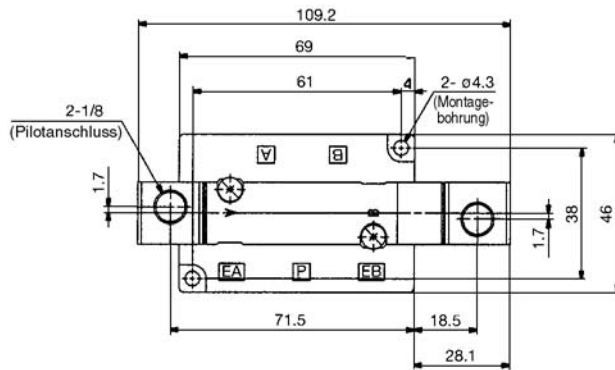
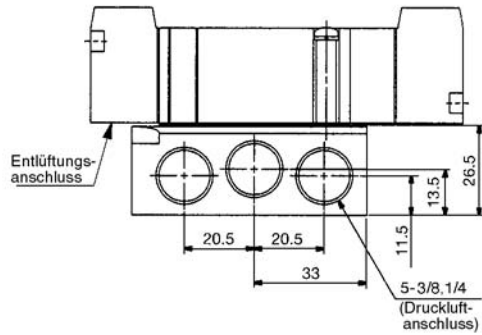
5/2-Wege bistabil

SYA7240- $\frac{02F}{03F}$



5/3-Wege Mittelstellung geschlossen/offen/druckbeaufschlagt

SYA³₅7⁴40-C⁸₁₀



S□A

V□A

S□A

V□A

VMVR

VH