

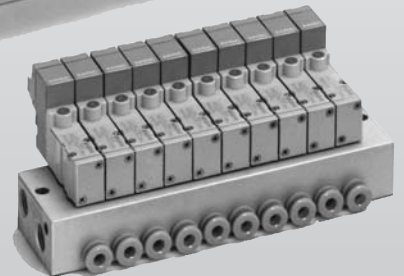
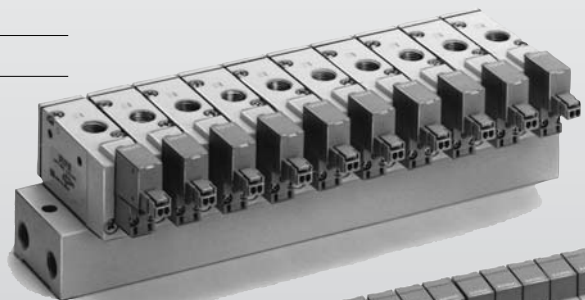
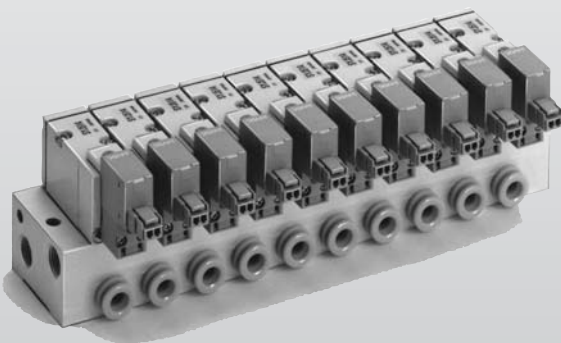
3/2-Wege-Elektromagnetventil Weichdichtender Schieber Serie SYJ300/500/700

Geringe Leistungsaufnahme: 0.5W (Ohne Betriebsanzeige)
(Stromaufnahme: 21mA bei 24V DC)

**Mit den Vorgängerserien
VJ300/500/700 und
VZ300/500 austauschbar.**

Kann auf die gleichen Einzel- und Mehrfachanschlussplatten wie die Serien VJ300/500/700 und VZ300/500 montiert werden.

| | Serie VJ | Serie VZ |
|---------------|----------|----------|
| SYJ300 | VJ300 | — |
| SYJ500 | VJ500 | VZ300 |
| SYJ700 | VJ700 | VZ500 |



**Standardventil für
kupferfreie Anwendungen geeignet**

Externer Pilotluftanschluss

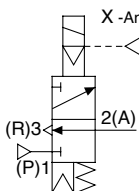
Modernes, helles Design

**Vakuum -
anwendung**

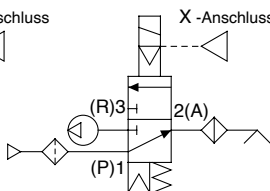
Bis zu -0.1MPa

Anwendungsbeispiel

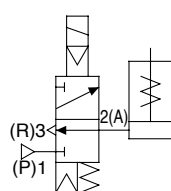
Ausblasventil
(SYJ $\frac{3}{7}$ □□R)



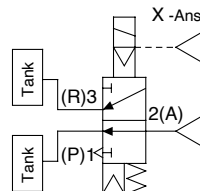
**② Zur Vakuum-
steuerung**
(SYJ $\frac{3}{7}$ □□R)



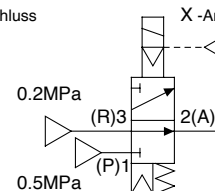
**③ Antrieb eines einfach-
wirkenden Zylinders**
(SYJ $\frac{3}{7}$ □□/SYJ $\frac{3}{7}$ □□ R)



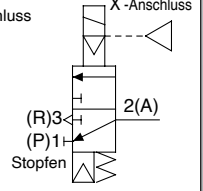
④ Trennung
(SYJ $\frac{3}{7}$ □□R)



⑤ Auswahlventil
(SYJ $\frac{3}{7}$ □□R)


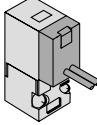

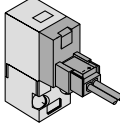

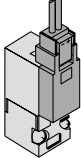





⑥ Druckablass-Ventil
(SYJ $\frac{3}{7}$ □□R)



3/2-Wege-Elektromagnetventil Weichdichtender Schieber Serie SYJ300/500/700

Variantenübersicht

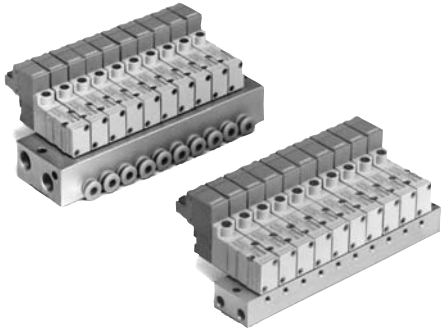
| | Serie | Anschlussgröße | Äquivalenter Querschnitt (mm ²) (c _v /min) | Funktionsweise | Spannung | Elektrischer Eingang | Option | Handhilfsbetätigung |
|----------------|--|----------------|---|------------------|---|--|--|---|
| | | | | | | | Betriebsanzeige und Funkenlöschung | |
| Rohrversion | SYJ300  | M3 | 0.9 (49) | ● N.C. ● N.O. | DC ■ 24V DC ■ 12V DC ■ 6V DC ■ 5V DC ■ 3V DC | Eingegossene Kabel  | DC ■ Mit Funkenlöschung ■ Mit Betriebsanzeige und Funkenlöschung | ■ Nicht verriegelbare Ausführung ■ Verriegelbar, |
| | SYJ500  | M5 | 3.6 (196) | | | L-Steckdose  | | |
| | SYJ700  | 1/8 | 9.0 (491) | | | M-Steckdose  | | |
| Flanschversion | SYJ300  | M5 | 1.8 (98) | | | | | |
| | SYJ500  | 1/8 | 4.5 (245) | | | | | |
| | SYJ700  | 1/8 / 1/4 | 9.0 (491) | | | | | |

Variantenübersicht Mehrfachanschlussplatte

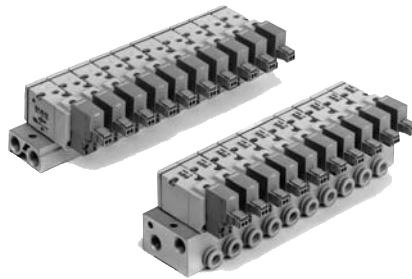
| Ventilserie | Position A-Anschluss | Grösse P/R-Anschluss | Grösse A-Anschluss | | | | | | |
|-----------------------|----------------------|----------------------|--------------------|------------------|------------------|--------------------------------------|----------|----------|---|
| | | | M3 | M5 | 1/8 | Mit eingebauten Steckverbindungen | | | |
| | | | | | | Verwendbarer Schlauch-Aussen- ϕ | | | |
| | | | | | | $\phi 4$ | $\phi 6$ | $\phi 8$ | |
| Rohrversion | SYJ300 | Oben | M5 | ● ⁽¹⁾ | — | — | — | — | — |
| | | | 1/8 | ● ⁽²⁾ | — | — | — | — | — |
| | SYJ500 | Oben | 1/8 | — | ● | — | — | — | — |
| SYJ700 | Oben | 1/8 | — | — | ● ⁽¹⁾ | — | — | — | |
| | | 1/4 | — | — | ● | — | — | — | |
| Flanschversion | SYJ300 | Seitlich | M5 | ● ⁽¹⁾ | — | — | — | — | — |
| | | | 1/8 | — | ● | — | ● | — | — |
| | SYJ500 | Unten | 1/8 | — | ● | ● | — | — | — |
| | | Seitlich | | — | ● | ● | ● | ● | — |
| | SYJ700 | Unten | 1/8 | — | — | ● ⁽¹⁾ | — | — | — |
| | | | 1/4 | — | — | ● | — | — | — |
| Seitlich | | 1/4 | — | — | ● | — | ● | ● | |



Anm. 1) Nur Ausführung mit internem Pilotventil
Anm. 2) Nur Ausführung mit externem Pilotventil



Serie SYJ300



Serie SYJ500



Serie SYJ700

SY

SYJ

VK

VZ

VT

VT

VP

VG

VQ

VQZ

⚠ Sicherheitshinweise

Vor Inbetriebnahme durchlesen. Siehe S. 0-33 bis 0-36 für Sicherheitshinweise und allgemeine Vorsichtsmassnahmen zu den in diesem Katalog erwähnten Produkten.

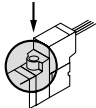
⚠ Warnung

Funktion der Handhilfsbetätigung

Seien Sie vorsichtig, da die Betätigung der Handhilfsbetätigung alle angeschlossenen Antriebe in Gang setzt.

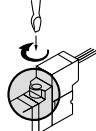
■ Nicht verriegelbare Ausführung [Standard]

In Pfeilrichtung drücken.

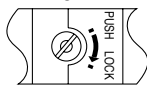


■ Verriegelbar, Schlitzausführung [D]

Drücken und gleichzeitig in Pfeilrichtung drehen. Wird nicht gedreht, verriegelt der Mechanismus nicht.



Verriegelte Position



Anm.) Eine zweite Handhilfsbetätigung befindet sich am Pilotventil. Diese ist nur in der nicht verriegelbaren Ausführung verfügbar. Drücken Sie einfach zum Schalten in Pfeilrichtung.



⚠ Achtung

Gemeinsamer Entlüftungsanschluss für Pilot- und Hauptventil

Die Pilotluft wird über das Hauptventil, anstatt direkt an die Atmosphäre, abgelassen.

● Geeignet für Anwendungen, bei denen das Ablassen der Pilotluft an die Atmosphäre die Umgebung beeinträchtigen würde.

● Für den Einsatz in extrem schmutzigen Umgebungen, in denen möglicherweise Staub in die Pilotentlüftung eindringen und zu Schäden am Ventil führen könnte. Achten Sie darauf, dass die Entlüftungsleitung nicht zu sehr reduziert wird.

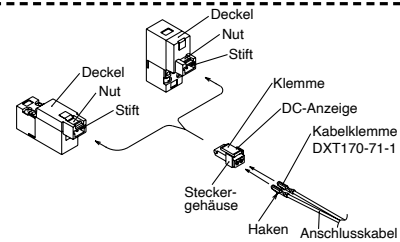
⚠ Achtung

Verwendung des Steckers

① Aufstecken/Abziehen des Steckers

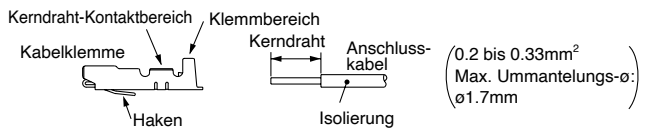
● Aufstecken—Drücken Sie den Stecker gerade auf die Stifte der Spule, bis der Haken der Klemme in der Nut des Spulengehäuses einrastet.

● Abziehen—Drücken Sie die Klemme gegen das Steckergehäuse und ziehen Sie den Stecker aus der Halterung.



② Klemmverbindung des Anschlusskabels und der Kabelklemme

Ziehen Sie die Isolierung des Anschlusskabels auf einer Länge von 3.2 bis 3.7mm ab, führen Sie jeden Draht in eine Kabelklemme ein und verkleben Sie beide mit Hilfe einer Crimpzange. Achten Sie darauf, dass die Isolierung der Anschlusskabel nicht mit dem Kontaktteil der Kabelklemme in Berührung kommt.



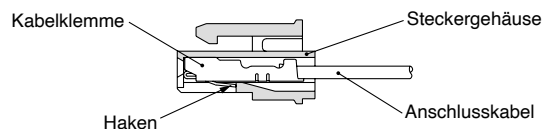
③ Aufstecken/Abziehen der Kabelklemme mit Anschlusskabel

● Aufstecken

Führen Sie die Anschlusskabel mit der Kabelklemme in die quadratischen Bohrungen (als positiv oder negativ gekennzeichnet) des Steckers ein. Drücken Sie dabei die Kabelklemme soweit ein, bis der Haken in der Nut des Steckergehäuses einrastet. Ziehen Sie danach zur Überprüfung der korrekten Position leicht am Anschlusskabel.

● Abziehen

Um die Kabelklemme aus dem Stecker herauszuziehen, ziehen Sie am Anschlusskabel, während Sie mit einem Feinschraubenzieher o.ä. den Haken der Kabelklemme herunterdrücken. Soll die Kabelklemme wiederverwendet werden, biegen Sie den Haken vorher in seine Ausgangsposition zurück.

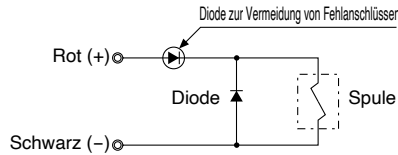


⚠ Achtung Funkenlöschung

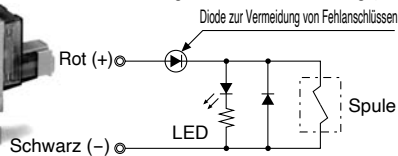
<Für DC>

Eingegossene Kabel, L- und M-Steckdose

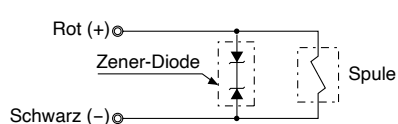
■ Standardausführung (Mit Polarität) Mit Funkenlöschung (□S)



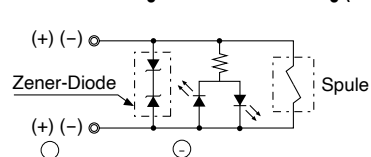
■ Mit Betriebsanzeige und Funkenlöschung (□Z)



■ Bipolare Ausführung Mit Funkenlöschung (□R)



■ Mit Betriebsanzeige und Funkenlöschung (□U)



Steckdose mit Kabel und Ummantelung

Durch die Steckereinheit mit Schutzabdeckung wird die Staubschutzeigenschaft verbessert.

- Beugt wirksam Kurzschlüssen aufgrund von Verunreinigungen an den Steckerkontakten vor.
- Als Material der Schutzabdeckung wird Chloropren-Kautschuk verwendet, der eine hervorragende Wetterfestigkeit und elektrische Isolierung aufweist. Vermeiden Sie jedoch Kontakt mit Schneidöl.
- Übersichtliche Anordnung durch runde Kabel.

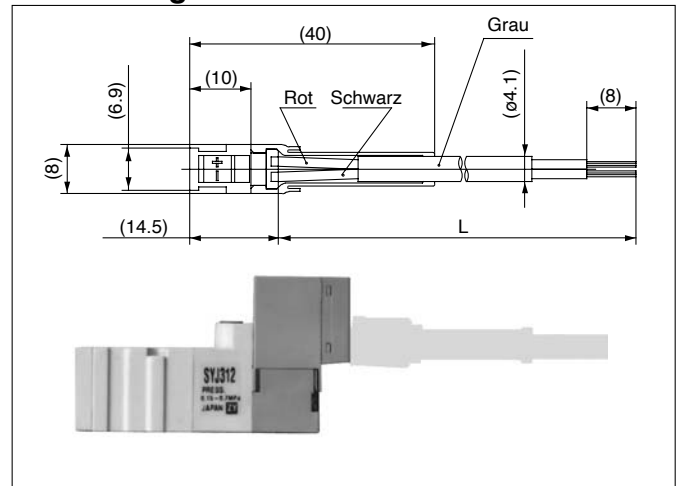
Bestellschlüssel

SY100 - 68 - A -

● Kabellänge (L, mm)

| | |
|----|------|
| — | 300 |
| 6 | 600 |
| 10 | 1000 |
| 15 | 1500 |
| 20 | 2000 |
| 25 | 2500 |
| 30 | 3000 |
| 50 | 5000 |

Abmessungen



Bestellschlüssel für Steckereinheit mit Schutzabdeckung

Geben Sie die Bestell-Nr. für das Elektromagnetventil ohne Stecker und die Steckereinheit mit Schutzabdeckung separat an.

BSP. 1) Für 2000mm Anschlusskabel

SYJ312-5LOZ-M3-Q

SY100-68-A-20

⚠ Achtung

Anschlusskabellänge des Steckers

Neben der Standardlänge von 300mm sind folgende Längen verfügbar.

Bestellschlüssel Stecker

Für DC: SY100 - 30 - 4A -

Ohne Anschlusskabel (mit Stecker und 2 Steckdosen.) : SY100 - 30 - A

● Anschlusskabellänge (mm)

| | |
|----|------|
| — | 300 |
| 6 | 600 |
| 10 | 1000 |
| 15 | 1500 |
| 20 | 2000 |
| 25 | 2500 |
| 30 | 3000 |
| 50 | 5000 |

Bestellschlüssel

Geben Sie zur Bestellung eines Ventils mit über 300mm Anschlusskabellänge die Bestell-Nr. des Ventils ohne Stecker und separat die benötigte Steckereinheit an. (Beispiel) Anschlusskabellänge 2000mm

Für DC
SYJ312-5LO-M3-Q
SY100-30-4A-20

SY

SYJ

VK

VZ

VT

VT

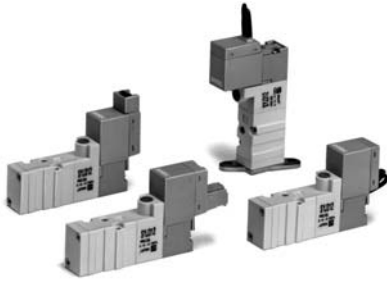
VP

VG

VQ

VQZ

3/2-Wege-Elektromagnetventil Weichdichtender Schieber Serie SYJ300



Rohrversion



Flanschversion

Modell

| Ventilmodell | Funktionsweise | Anschlussgrösse | Äquivalenter Querschnitt (mm ²) (L _r /min) | Gewicht (g) ⁽¹⁾ | | |
|--|----------------|-----------------|---|----------------------------|------------------------------------|------------------------------------|
| | | | | Eingegossene Kabel | L-Steckdose, M-Steckdose | |
| Rohrversion | SYJ312 | N.C. | M3 | 0.9 (49) | 29 | 31 |
| | SYJ322 | N.O. | | | | |
| Flanschversion (Mit Einzelanschlussplatte) | SYJ314 | N.C. | M5 | 1.8 (98) | 50 (Ohne Einzelanschlussplatte 29) | 52 (Ohne Einzelanschlussplatte 31) |
| | SYJ324 | N.O. | | | | |

Anm. 1) Bei DC.

Technische Daten

| Medium | | Druckluft |
|---|-------------------|--|
| Betriebsdruckbereich (MPa) | Interne Pilotluft | 0.15 bis 0.7 |
| Umgebungs- und Medientemperatur (°C) | | Max. 50 |
| Ansprechzeit (ms) (bei 0.5MPa) ⁽¹⁾ | | Max. 15 |
| Max. Schaltfrequenz (Hz) | | 10 |
| Handhilfsbetätigung | | Nicht verriegelbar, verriegelbar |
| Pilotentlüftung | | Individuelle Pilotentlüftung, gemeinsame Entlüftung (Pilot- und Hauptventil) |
| Schmierung | | Nicht erforderlich |
| Einbaulage | | Frei montierbar |
| Stoss-/Vibrationsbeständigkeit (m/s ²) ⁽²⁾ | | 150/30 |
| Schutzart | | IP40 |

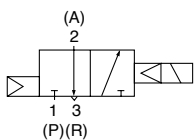
Anm. 1) Entsprechend dem Testverfahren JIS B8374-1981 (Spulentemperatur 20°C, bei Nennspannung, ohne Funkenlöschung)
Anm. 2) Stossfestigkeit: Keine Fehlfunktion im Testverfahren zur Stossfestigkeit. Der Test wurde in axialer und rechtwinkliger Richtung zum Hauptventil und Anker durchgeführt, sowohl im erregten wie im nicht erregten Zustand.

Vibrationsbeständigkeit: Keine Fehlfunktionen im Vibrationstest von 8.3 bis 2000 Hz. Der Test wurde in axialer und rechtwinkliger Richtung zum Hauptventil und Anker durchgeführt, sowohl im erregten wie im nicht erregten Zustand.

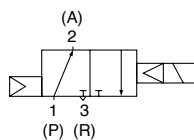
Symbol

Interne Pilotluft

SYJ31₄²

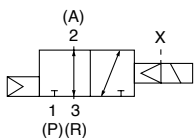


SYJ32₄²

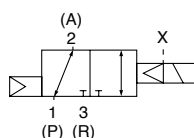


Externe Pilotluft

SYJ31₄²R



SYJ32₄²R



Magnetspulenspezifikation

| Elektrischer Eingang | | Eingegossene Kabel (G) (H), L-Steckdose (L), M-Steckdose (M) |
|--------------------------------------|----|--|
| Betriebsspannung (V) | DC | 24, 12, 6, 5, 3 |
| Zulässige Spannung | | ±10% Nennspannung |
| Leistungsaufnahme (W) ⁽¹⁾ | DC | 0.5 (Mit Betriebsanzeige: 0.55) |
| Funkenlöschung | | Diode |
| Betriebsanzeige | | LED |

(1) Bei 24VDC



S.2.2-47

Externe Pilotluft

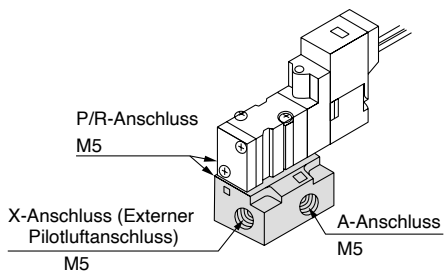
SYJ300R

Die Druckluft für das Pilotventil wird getrennt vom Hauptventil über einen separaten Versorgungsanschluss zugeführt.

Dieses Modell ist für Niederdruck- (unter 0.15MPa) und Vakuum- (bis zu -100kPa) Anwendungen geeignet.

Technische Daten

| Verwendbares Modell | Flanschversion (SYJ314R, SYJ324R) | |
|-------------------------------|-----------------------------------|-----------------|
| Betriebsdruckbereich (MPa) | Hauptdruck | -100kPa bis 0.7 |
| | Externer Pilotdruck | 0.15 bis 0.7 |



- Anm. 1) Siehe S. 2.2-13 für Mehrfachanschluss.
 Anm. 2) Rohrventile mit externer Pilotluft (SYJ3□2R) können nur mit der Mehrfachanschlussplatte eingesetzt werden.

SY

SYJ

VK

VZ

VT

VT

VP

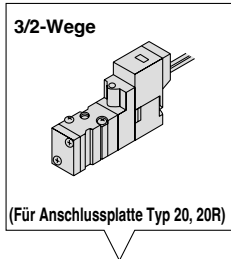
VG

VQ

VQZ

Serie SYJ300

Bestellschlüssel



Nennspannung

| | |
|---|-------------------|
| 5 | 24V DC |
| 6 | 12V DC |
| V | 6V DC |
| S | 5V DC |
| R | 3V DC |
| 9 | andere Spannungen |

Wenden Sie sich für andere Spannungen an SMC (9).

Funktionsweise

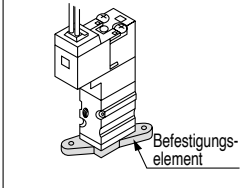
| | |
|---|------|
| 1 | N.C. |
| 2 | N.O. |

Betriebsanzeige und Funkenlöschung

| | |
|---|--|
| - | Ohne Betriebsanzeige und Funkenlöschung |
| S | Mit Funkenlöschung |
| Z | Mit Betriebsanzeige und Funkenlöschung |
| U | Mit Betriebsanzeige und Funkenlöschung (Bipolar) |

Befestigungselement

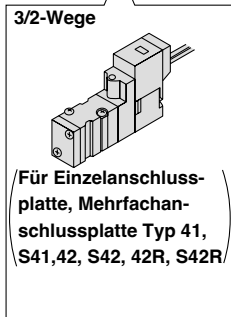
-: Ohne Befestigungselement
F: Mit Befestigungselement



*Das Befestigungselement ist bei Auslieferung nicht montiert.
*Ausser Ausführung mit externem Pilotluftanschluss

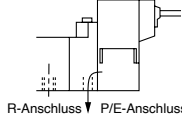
Rohrversion SYJ3 1 2 □ 5 MO U □ - M3 □ -Q

Flanschversion SYJ3 1 4 □ 5 LO U □ □ -Q

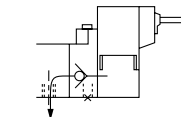


Ventilkörperoption

-: Individuelle Entlüftung für das Pilotventil

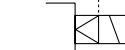


M: Gemeinsame Entlüftung für Pilot- und Hauptventil



(Die Pilotentlüftung ist an das Hauptventil angeschlossen.)

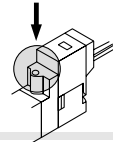
R: Externer Pilotluftanschluss*



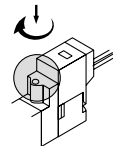
*SYJ3□2R nur zur Verwendung mit Mehrfachanschlussplatte.

Handhilfsbetätigung

-: Nicht verriegelbare Ausführung



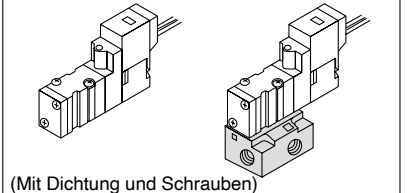
D: Verriegelbar, Schlitzausführung



Anschlussgrösse

-: Ohne Einzelanschlussplatte.

M5: Mit Einzelanschlussplatte M5-Anschluss



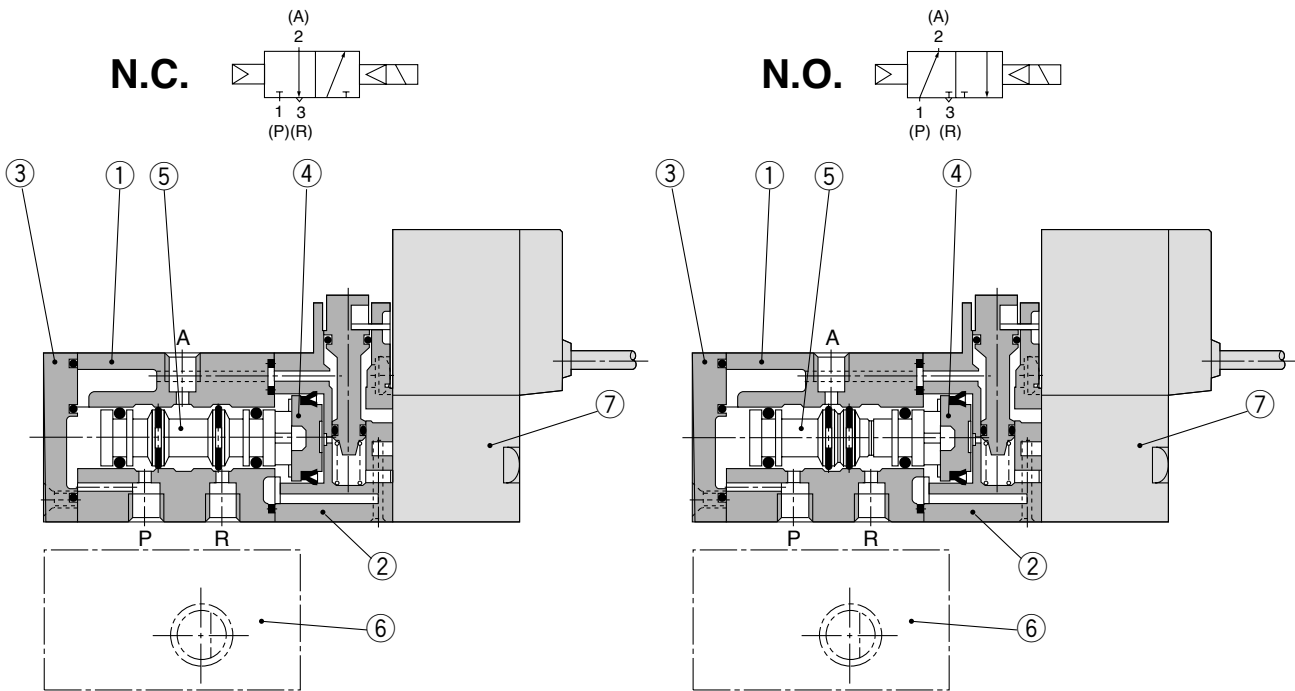
Elektrischer Eingang

| 24V, 12V, 6V, 5V, 3V DC | | | |
|-------------------------|-------------------------|-------------------------|-------------------------|
| Eingegossene Kabel | L-Steckdose | M-Steckdose | |
| G: 300mm Anschlusskabel | L: 300mm Anschlusskabel | M: 300mm Anschlusskabel | MN: Ohne Anschlusskabel |
| | | | |
| H: 600mm Anschlusskabel | LN: Ohne Anschlusskabel | LO: Ohne Stecker | MO: Ohne Stecker |
| | | | |

*Die LN und MN-Ausführungen beinhalten 2 Kabelklemmen.

⚠ Schutzklasse Klasse III (Markierung: ⚡)

Konstruktion



- SY
- SYJ
- VK
- VZ
- VT
- VT
- VP
- VG

Stückliste

| Pos. | Bezeichnung | Material | Bemerkung |
|------|----------------|----------------|-----------|
| 1 | Ventilkörper | Zink-Druckguss | Weiss |
| 2 | Kolbenplatte | Kunststoff | Weiss |
| 3 | Endabdeckung | Kunststoff | Weiss |
| 4 | Kolben | Kunststoff | — |
| 5 | Ventilschieber | Aluminium/NBR | — |

Service-Sets

| Pos. | Bezeichnung | Bestell-Nr. | Bemerkung |
|------|-----------------------|--------------|----------------|
| 6 | Einzelanschlussplatte | SYJ300-9-1-Q | Zink-Druckguss |
| 7 | Pilotventil | SY114-□□□□-Q | |

- VQ
- VQZ

Bestellschlüssel Pilotventil

SY114 — **5** **LO** **U**-Q

Nennspannung

| | |
|----------|--------|
| 5 | 24V DC |
| 6 | 12V DC |
| V | 6V DC |
| S | 5V DC |
| R | 3V DC |

Betriebsanzeige und Funkenlöschung

| | |
|----------|--|
| — | Ohne Betriebsanzeige und Funkenlöschung |
| S | Mit Funkenlöschung |
| Z | Mit Betriebsanzeige und Funkenlöschung |
| U | Mit Betriebsanzeige und Funkenlöschung (Bipolar) |

Elektrischer Eingang

| | |
|-----------|--|
| G | Eingegossene Kabel (Anschlusskabel: 300mm) |
| H | Eingegossene Kabel (Anschlusskabel: 600mm) |
| L | Mit Anschlusskabel |
| LN | L-Steckdose Ohne Anschlusskabel |
| LO | Ohne Stecker |
| M | Mit Anschlusskabel |
| MN | M-Steckdose Ohne Anschlusskabel |
| MO | Ohne Stecker |

Bestellschlüssel Stecker

DC : SY100-30-4A-

Ohne Anschlusskabel: SY100-30-A
(mit Stecker und 2 Steckdosen)

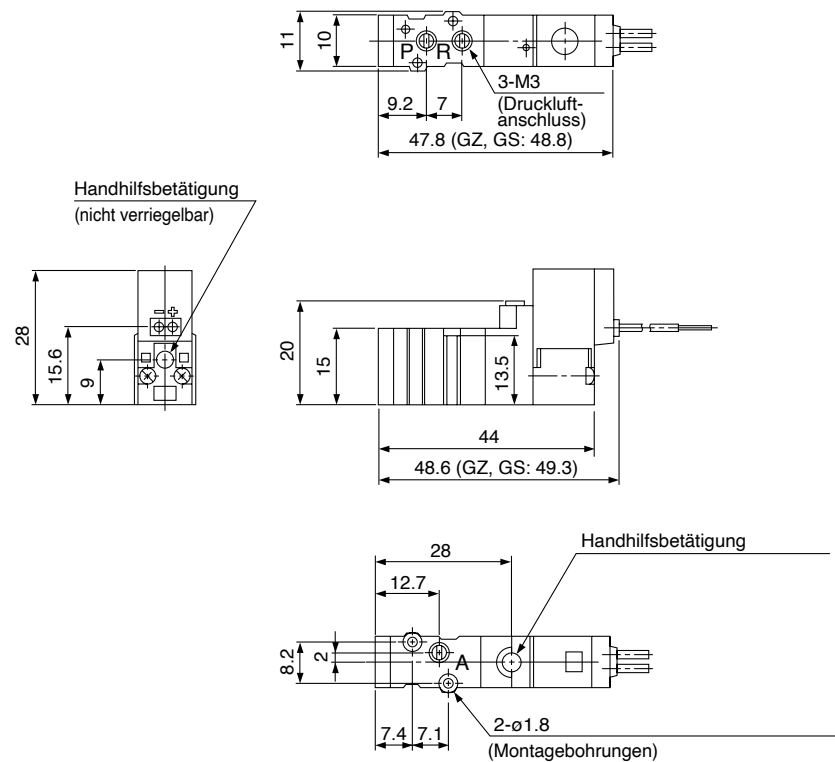
Anschlusskabellänge (mm)

| | |
|-----------|------|
| — | 300 |
| 6 | 600 |
| 10 | 1000 |
| 15 | 1500 |
| 20 | 2000 |
| 25 | 2500 |
| 30 | 3000 |
| 50 | 5000 |

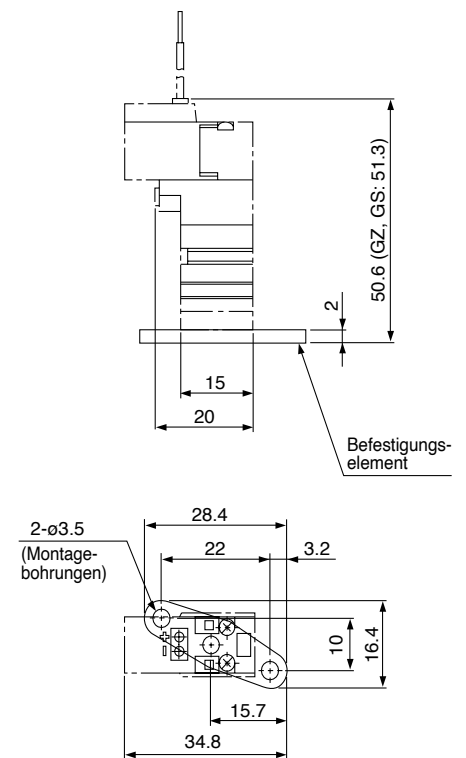
Serie SYJ300

Rohrversion

Eingegossene Kabel (G), (H): SYJ3□2-□^G□□-M3-Q

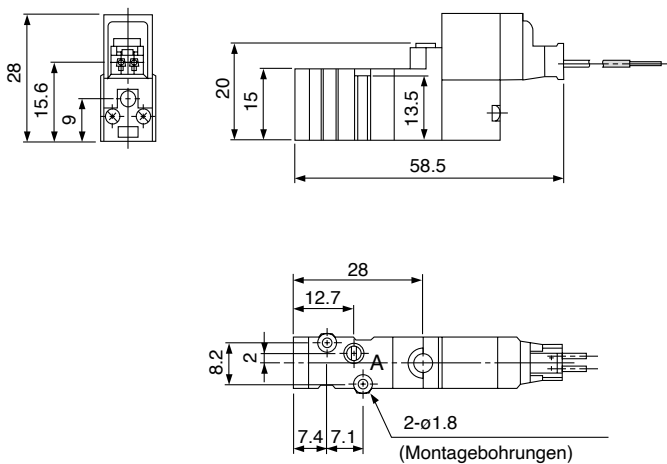


Mit Befestigungselement:
SYJ3□2-□^G□□-M3-F-Q



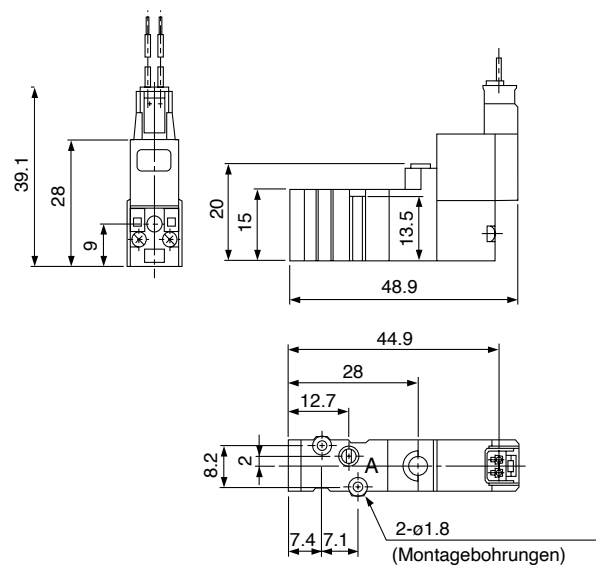
* Andere Abmessungen entsprechen denen der Ausführung mit eingegossenen Kabeln.

L-Steckdose (L): SYJ3□2-□L□□-M3-Q



* Andere Abmessungen entsprechen denen der Ausführung mit eingegossenen Kabeln.

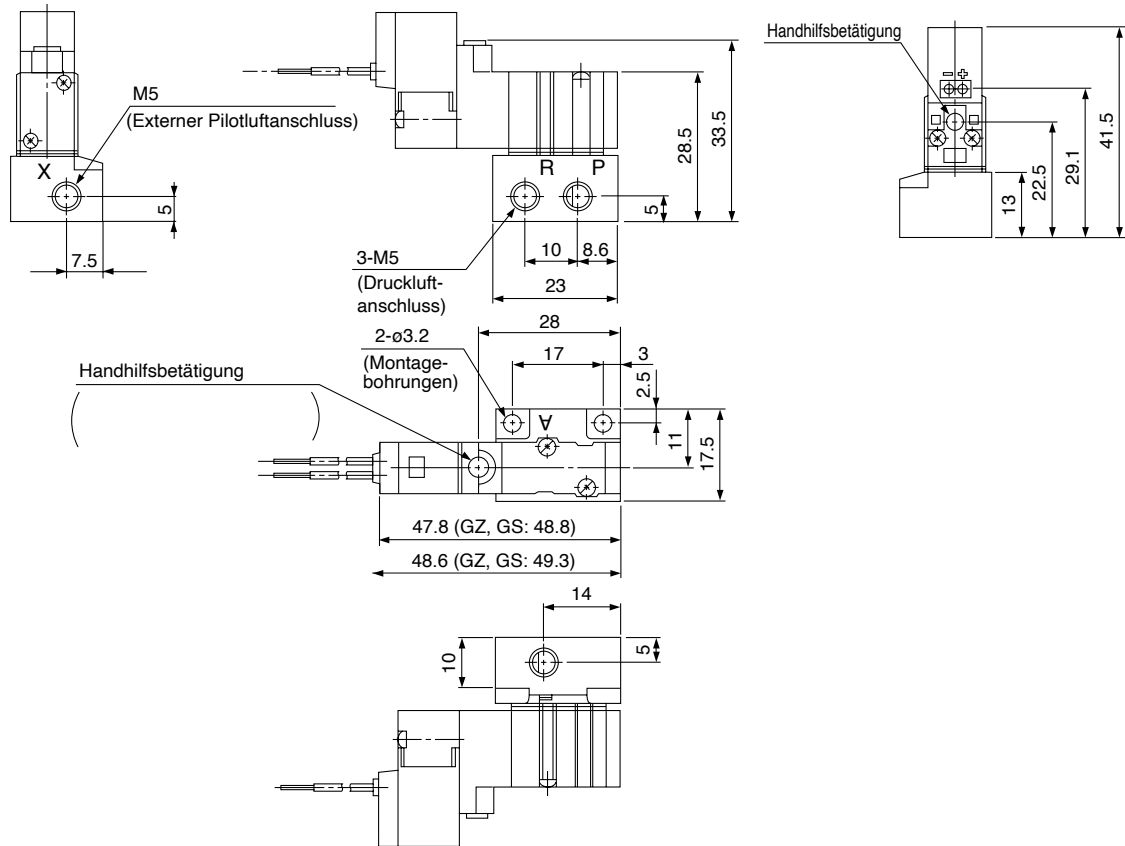
M-Steckdose (M): SYJ3□2-□M□□-M3-Q



* Andere Abmessungen entsprechen denen der Ausführung mit eingegossenen Kabeln.

Flanschversion (Mit Einzelanschlussplatte)

Eingegossene Kabel (G), (H): SYJ3□4-□^G□□-M5-Q



SY

SYJ

VK

VZ

VT

VT

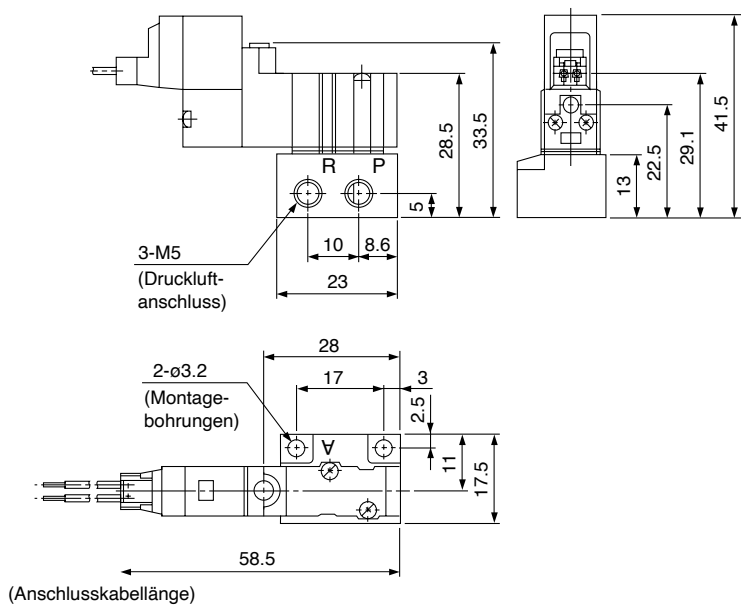
VP

VG

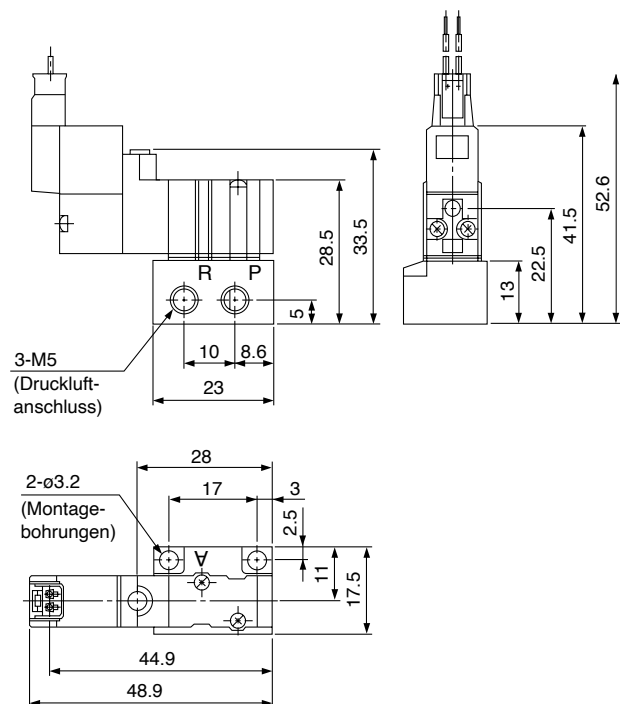
VQ

VQZ

L-Steckdose (L): SYJ3□4-□L□□-M5-Q



M-Steckdose (M): SYJ3□4-□M□□-M5-Q

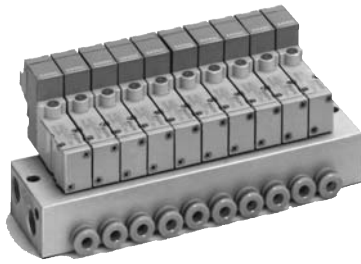


* Andere Abmessungen entsprechen denen der Ausführung mit eingegossenen Kabeln.

* Andere Abmessungen entsprechen denen der Ausführung mit eingegossenen Kabeln.

Serie SYJ300

Mehrfachanschlussplatte



Spezifikation Mehrfachanschlussplatte

| Typ | Für interne Pilotluft | 20 | 41, S41 | 42, S42 |
|---|-------------------------------|----------------------------------|-------------------------|-------------------------------|
| | Für externe Pilotluft | 20R | — | 42R, S42R |
| P(Versorgungs-)/R(Entlüftungs-) Anschluss | | Gemeinsame Versorgung/Entlüftung | | |
| Ventilstationen | | 2 bis 20 Stationen | | |
| A-Anschluss-spezifikation | Lage | Ventil | Mehrfachanschlussplatte | |
| | Richtung | Oben | Seitlich | |
| Anschlussgröße | P/R-Anschluss | 1/8 | M5 | 1/8 |
| | | M5 | | |
| | A-Anschluss | M3 | M3 | M5 C4 (ø4 Steckverbindung) |
| | X-Anschluss ⁽¹⁾ | M5 | — | M5 |
| Äquivalenter Ventil-Querschnitt (mm ²) (ζ _v /min) ⁽²⁾ | Rohrversion SYJ3□2/SYJ3□2R | 0.9 (49) | — | |
| | Flanschversion SYJ3□4/SYJ3□4R | — | 1.5(79) | |

Anm. 1) Nur für externe Pilotluft
 Anm. 2) Wert bei Verwendung auf Mehrfachanschlussplatte

Bestellschlüssel Mehrfachanschlussplatte

Geben Sie die Bestell-Nr. für das Ventil(e), die Abdeckplatte und die Mehrfachanschlussplatte an.

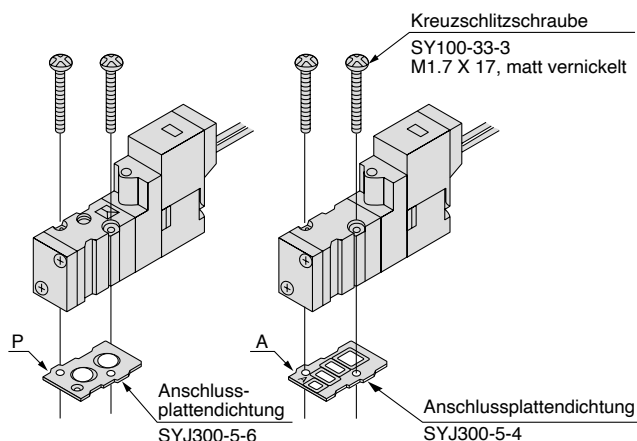
Beispiel:

SS3YJ3-20-03-Q1 Stk. (Mehrfachanschlussplatte) **SS3YJ3-42R-03-C4-Q**1 Stk. (Mehrfachanschlussplatte)
SYJ312-5LZ-M3-Q2 Stk. (Ventil) **SYJ314R-5G-Q**2 Stk. (Ventil)
SYJ300-10-1A-Q1 Stk. (Abdeckplatte) **SYJ300-10-2A-Q**1 Stk. (Abdeckplatte)

Kombination Elektromagnetventil, Anschlussplattendichtung und Mehrfachanschlussplatte

Rohrversion (SYJ3□2)

Flanschversion (SYJ3□4)



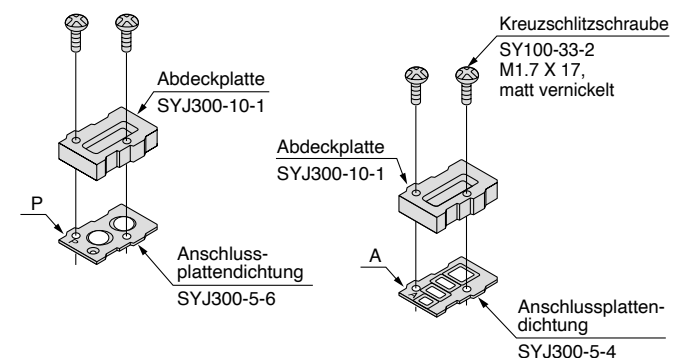
Verwendbare Anschlussplatte
 SS3YJ3-20 } Mehrfach-
 SS3YJ3-20R } anschlussplatte

Verwendbare Anschlussplatte Einzelanschlussplatte
 SS3YJ3-41 }
 SS3YJ3-S41 }
 SS3YJ3-42 } Mehrfach-
 SS3YJ3-S42 } anschlussplatte
 SS3YJ3-42R }
 SS3YJ3-S42R }

Abdeckplatteneinheit

SYJ300-10-1A-Q

SYJ300-10-2A-Q

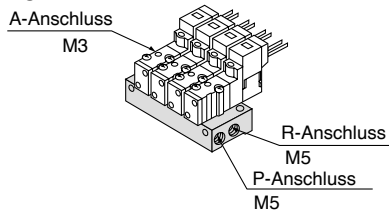


Verwendbare Anschlussplatte
 SS3YJ3-20 } Mehrfach-
 SS3YJ3-20R } anschlussplatte

Verwendbare Anschlussplatte Einzelanschlussplatte
 SS3YJ3-41 }
 SS3YJ3-S41 }
 SS3YJ3-42 } Mehrfach-
 SS3YJ3-S42 } anschlussplatte
 SS3YJ3-42R }
 SS3YJ3-S42R }

Mehrfachanschlussplatten für interne Pilotluft

Typ 20



Bestellschlüssel

SS3YJ3-20-05-□-Q

| Stationen | |
|-----------|--------------|
| 02 | 2 Stationen |
| ⋮ | ⋮ |
| 20 | 20 Stationen |

Befestigungselement

| | |
|---|--------------------------|
| - | Ohne Befestigungselement |
| F | Mit Befestigungselement |

Verwendbares Elektromagnetventil

SYJ312-□□□□-M3-Q
SYJ312M-□□□□-M3-Q
SYJ322-□□□□-M3-Q
SYJ322M-□□□□-M3-Q

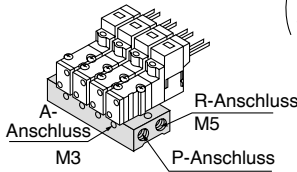
Verwendbare Abdeckplatte

SYJ300-10-1A-Q

☉ Anm.) Bei mehr als 10 Stationen muss die Druckluft an beiden "P"-Anschlüssen zugeführt und an den beiden "R"-Anschlüssen entlüftet werden.

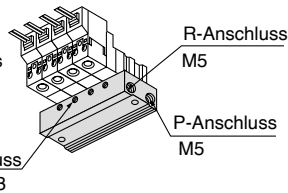
Typ 41

Typ 41



Typ S41

(Die Spule befindet sich auf der gleichen Seite wie der A-Anschluss.)



Bestellschlüssel

SS3YJ3-□41-05-M3-Q

Ventil-Einbaulage

| | |
|---|---|
| - | Die Spule befindet sich auf der dem A-Anschluss gegenüberliegenden Seite. |
| S | Die Spule befindet sich auf der gleichen Seite wie der A-Anschluss. |

Stationen

| | |
|----|--------------|
| 02 | 2 Stationen |
| ⋮ | ⋮ |
| 20 | 20 Stationen |

Verwendbares Elektromagnetventil

SYJ314-□□□□-Q
SYJ314M-□□□□-Q
SYJ324-□□□□-Q
SYJ324M-□□□□-Q

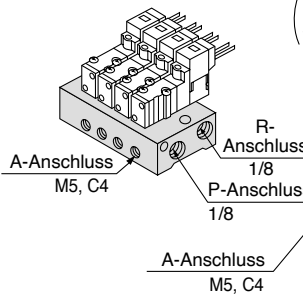
Verwendbare Abdeckplatte

SYJ300-10-2A-Q

☉ Anm.) Bei mehr als 10 Stationen muss die Druckluft an beiden "P"-Anschlüssen zugeführt und an den beiden "R"-Anschlüssen entlüftet werden.

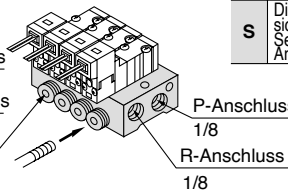
Typ 42

Typ 42



Typ S42

(Die Spule befindet sich auf der gleichen Seite wie der A-Anschluss.)



Bestellschlüssel

SS3YJ3-□42-05-M5-F-Q

Ventil-Einbaulage

| | |
|---|---|
| - | Die Spule befindet sich auf der dem A-Anschluss gegenüberliegenden Seite. |
| S | Die Spule befindet sich auf der gleichen Seite wie der A-Anschluss. |

Stationen

| | |
|----|--------------|
| 02 | 2 Stationen |
| ⋮ | ⋮ |
| 20 | 20 Stationen |

Grösse A-Anschluss

| | |
|----|--------------------|
| M5 | M5 |
| C4 | ø4 Steckverbindung |

P, R-Anschlussgewinde

| | |
|---|---------|
| - | Rc (PT) |
| F | G (PF) |
| N | NPT |
| T | NPTF |

Verwendbares Elektromagnetventil

SYJ314-□□□□-Q
SYJ314M-□□□□-Q
SYJ324-□□□□-Q
SYJ324M-□□□□-Q

Verwendbare Abdeckplatte

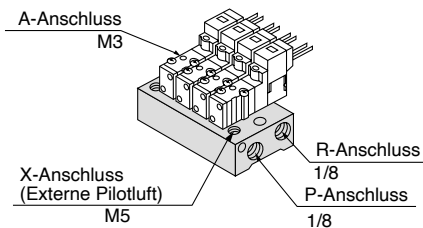
SYJ300-10-2A-Q

☉ Anm.) Bei mehr als 8 Stationen muss die Druckluft an beiden "P"-Anschlüssen zugeführt und an den beiden "R"-Anschlüssen entlüftet werden.

Mehrfachanschlussplatten für externe Pilotluft

Die Druckluft für das Pilotventil wird getrennt vom Hauptventil über eine separate Versorgungsleitung zugeführt. Dies ist geeignet für Vakuum- (bis zu -100kPa) und Niederdruck- (0.15MPa) Anwendungen.

Typ 20R



Bestellschlüssel

SS3YJ3-20R-05-□-Q

| Stationen | |
|-----------|--------------|
| 02 | 2 Stationen |
| ⋮ | ⋮ |
| 20 | 20 Stationen |

P, R-Anschlussgewinde

| | |
|-----|---------|
| - | Rc (PT) |
| 00F | G (PF) |
| 00N | NPT |
| 00T | NPTF |

Verwendbares Elektromagnetventil

SYJ312R-□□□□-Q
SYJ322R-□□□□-Q

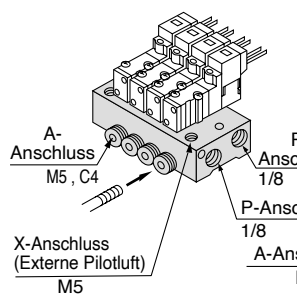
Verwendbare Abdeckplatte

SYJ300-10-1A-Q

☉ Anm.) Bei mehr als 10 Stationen muss die Druckluft an beiden "P"- oder "R"-Anschlüssen zugeführt und an den beiden "R"- oder "P"-Anschlüssen entlüftet werden.

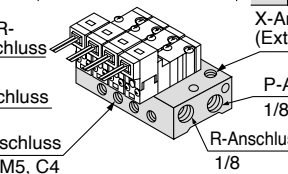
Typ 42R

Typ 42R (Externe Pilotluft)



Typ S42R

(Die Spule befindet sich auf der gleichen Seite wie der A-Anschluss.)



Bestellschlüssel

SS3YJ3-□42R-05-M5-F-Q

Ventil-Einbaulage

| | |
|---|---|
| - | Die Spule befindet sich auf der dem A-Anschluss gegenüberliegenden Seite. |
| S | Die Spule befindet sich auf der gleichen Seite wie der A-Anschluss. |

Stationen

| | |
|----|--------------|
| 02 | 2 Stationen |
| ⋮ | ⋮ |
| 20 | 20 Stationen |

Grösse A-Anschluss

| | |
|----|--------------------|
| M5 | M5 |
| C4 | ø4 Steckverbindung |

P, R-Anschlussgewinde

| | |
|---|---------|
| - | Rc (PT) |
| F | G (PF) |
| N | NPT |
| T | NPTF |

Verwendbares Elektromagnetventil

SYJ314R-□□□□-Q
SYJ324R-□□□□-Q

Verwendbare Abdeckplatte

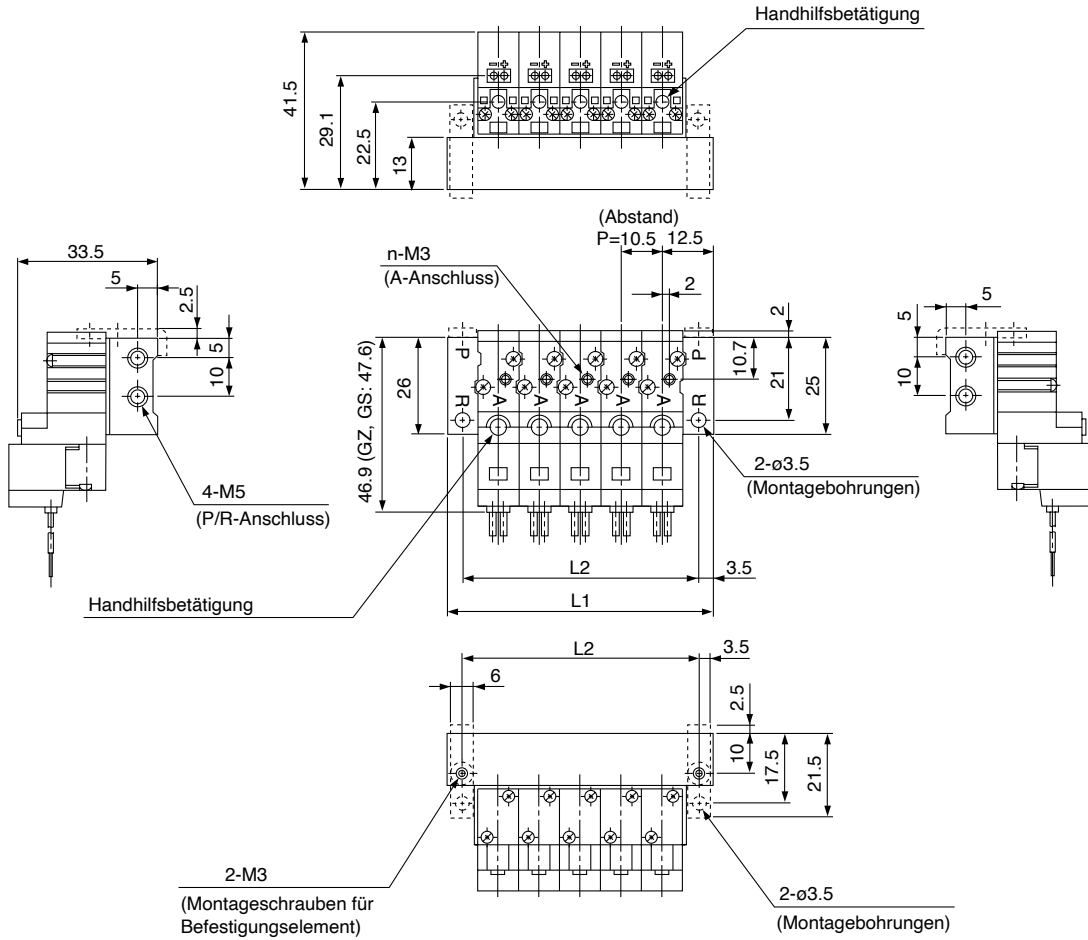
SYJ300-10-2A-Q

☉ Anm.) Bei mehr als 8 Stationen muss die Druckluft an beiden "P"- oder "R"-Anschlüssen zugeführt und an den beiden "R"- oder "P"-Anschlüssen entlüftet werden.

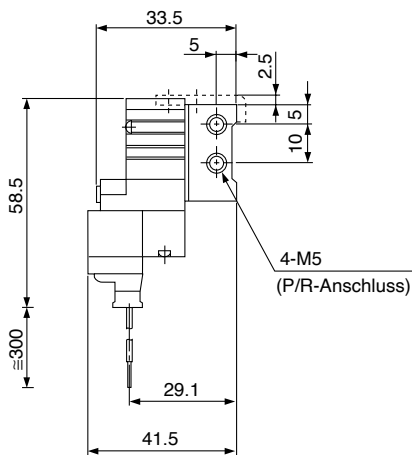
Serie SYJ300

Mehrfachanschlussplatte Typ 20: Anschlüsse oben/SS3YJ3-20-Station-Q

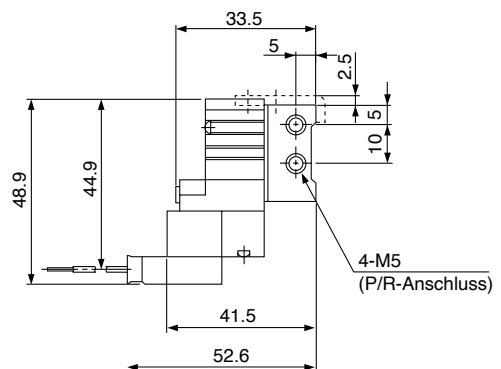
Eingegossene Kabel (G), (H)



L-Steckdose (L)



M-Steckdose (M)



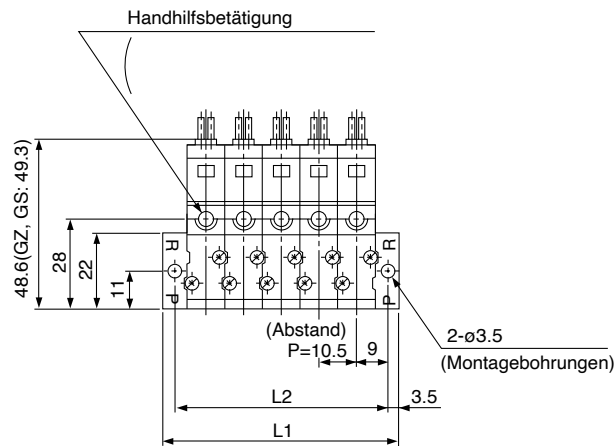
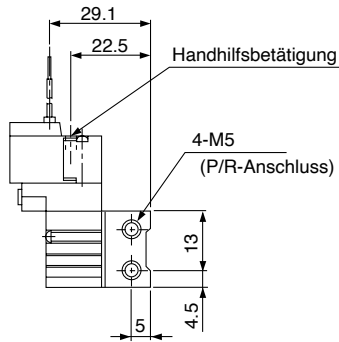
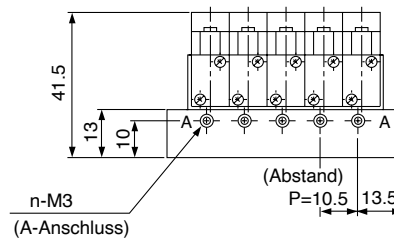
* Andere Abmessungen entsprechen denen der Ausführung mit eingegossenen Kabeln.

* Andere Abmessungen entsprechen denen der Ausführung mit eingegossenen Kabeln.

| Station | 2 | 3 | 4 | 5 | 6 | 7 | 8 | 9 | 10 | 11 | 12 | 13 | 14 | 15 | 16 | 17 | 18 | 19 | 20 |
|---------|------|----|------|----|------|----|------|-----|-------|-----|-------|-----|-------|-----|-------|-----|-------|-----|-------|
| L1 | 35.5 | 46 | 56.5 | 67 | 77.5 | 88 | 98.5 | 109 | 119.5 | 130 | 140.5 | 151 | 161.5 | 172 | 182.5 | 193 | 203.5 | 214 | 224.5 |
| L2 | 28.5 | 39 | 49.5 | 60 | 70.5 | 81 | 91.5 | 102 | 112.5 | 123 | 133.5 | 144 | 154.5 | 165 | 175.5 | 186 | 196.5 | 207 | 217.5 |

Mehrfachanschlussplatte Typ 41: Anschlüsse seitlich/SS3YJ3-41- Station -M3-Q

Eingegossene Kabel (G), (H)



SY

SYJ

VK

VZ

VT

VT

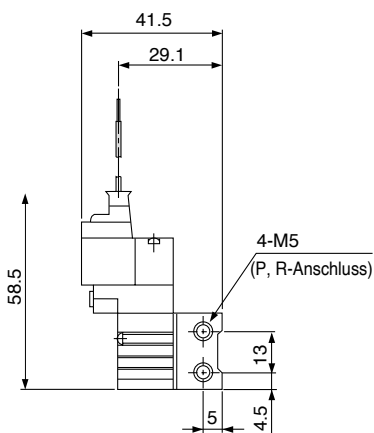
VP

VG

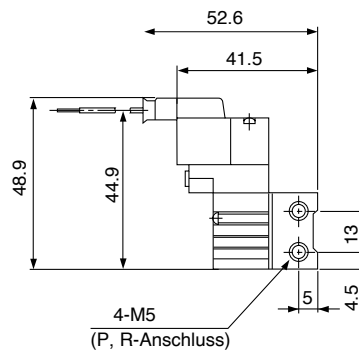
VQ

VQZ

L-Steckdose (L)

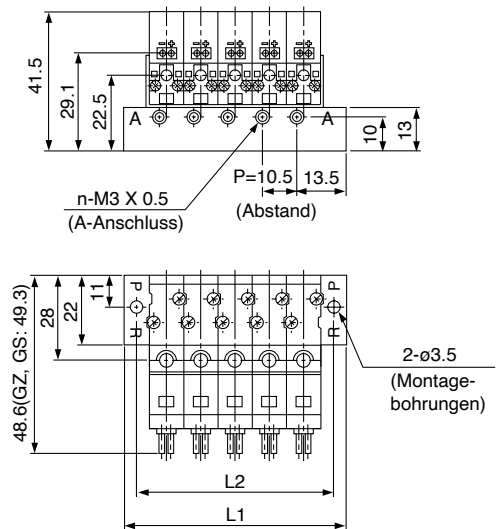


M-Steckdose (M)



Typ S41/Anschlüsse seitlich (Die Spule befindet sich auf der gleichen Seite wie der A-Anschluss.)

SS3YJ3-S41- Station -M3-Q



* Andere Abmessungen entsprechen denen der Ausführung mit eingegossenen Kabeln.

* Andere Abmessungen entsprechen denen der Ausführung mit eingegossenen Kabeln.

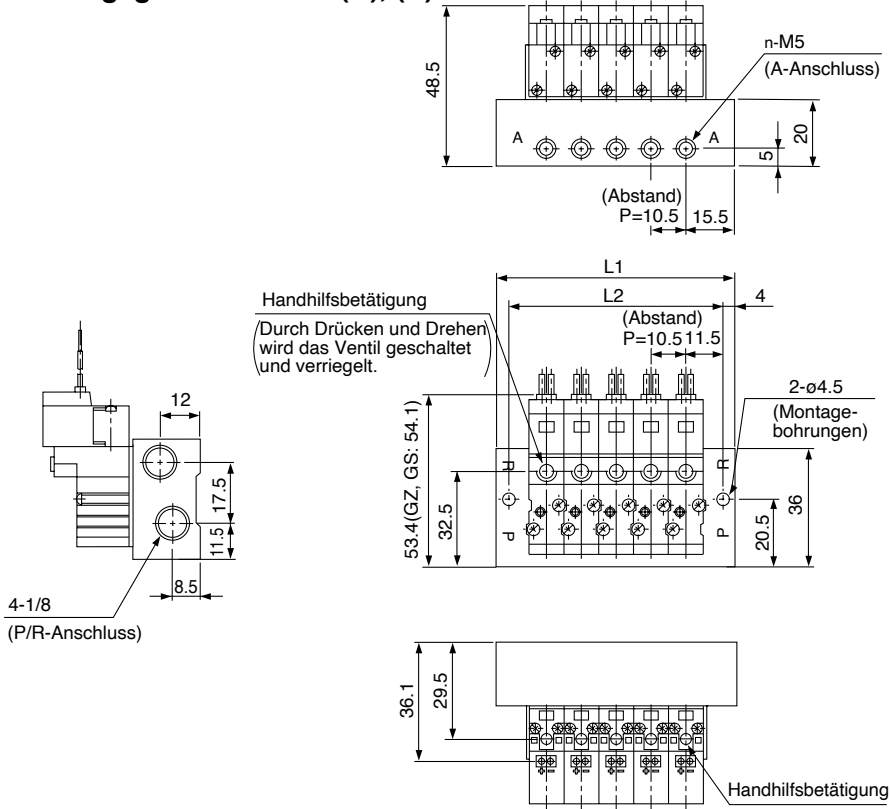
* Andere Abmessungen entsprechen denen des Typs 41.

| Station | 2 | 3 | 4 | 5 | 6 | 7 | 8 | 9 | 10 | 11 | 12 | 13 | 14 | 15 | 16 | 17 | 18 | 19 | 20 |
|---------|------|----|------|----|------|----|------|-----|-------|-----|-------|-----|-------|-----|-------|-----|-------|-----|-------|
| L1 | 35.5 | 46 | 56.5 | 67 | 77.5 | 88 | 98.5 | 109 | 119.5 | 130 | 140.5 | 151 | 161.5 | 172 | 182.5 | 193 | 203.5 | 214 | 224.5 |
| L2 | 28.5 | 39 | 49.5 | 60 | 70.5 | 81 | 91.5 | 102 | 112.5 | 123 | 133.5 | 144 | 154.5 | 165 | 175.5 | 186 | 196.5 | 207 | 217.5 |

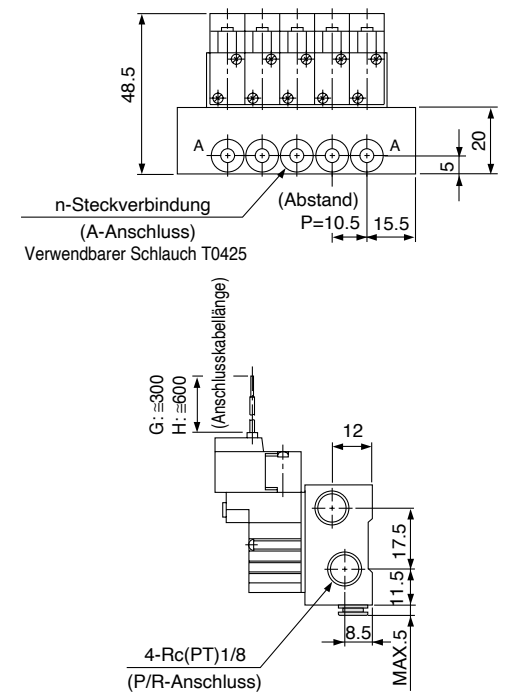
Serie SYJ300

Mehrfachanschlussplatte Typ 42: Anschlüsse seitlich/SS3YJ3-42-Station -M5, C4-Q

Eingegossene Kabel (G), (H)

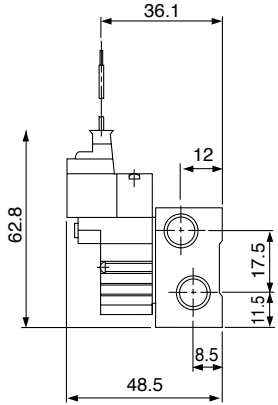


C4 (Eingebaute Steckverbindung)



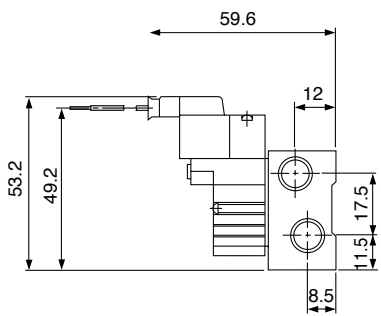
* Andere Abmessungen entsprechen denen der Ausführung mit M5.

L-Steckdose (L)



* Andere Abmessungen entsprechen denen der Ausführung mit eingegossenen Kabeln.

M-Steckdose (M)

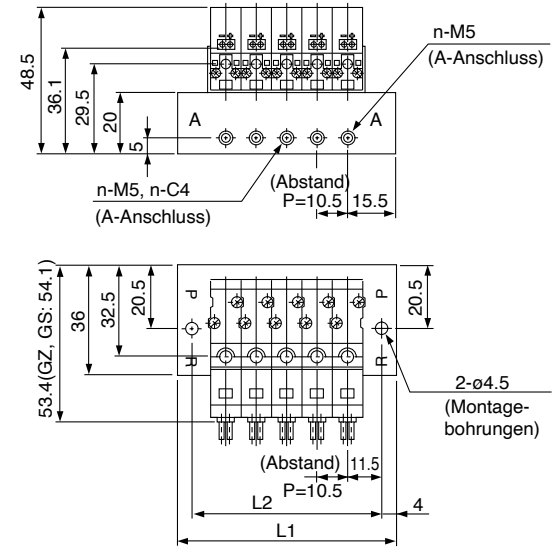


* Andere Abmessungen entsprechen denen der Ausführung mit eingegossenen Kabeln.

Typ S42/Anschlüsse seitlich

(Die Spule befindet sich auf der gleichen Seite wie der A-Anschluss.)

SS3YJ3-S42-Station -M5, C4-Q



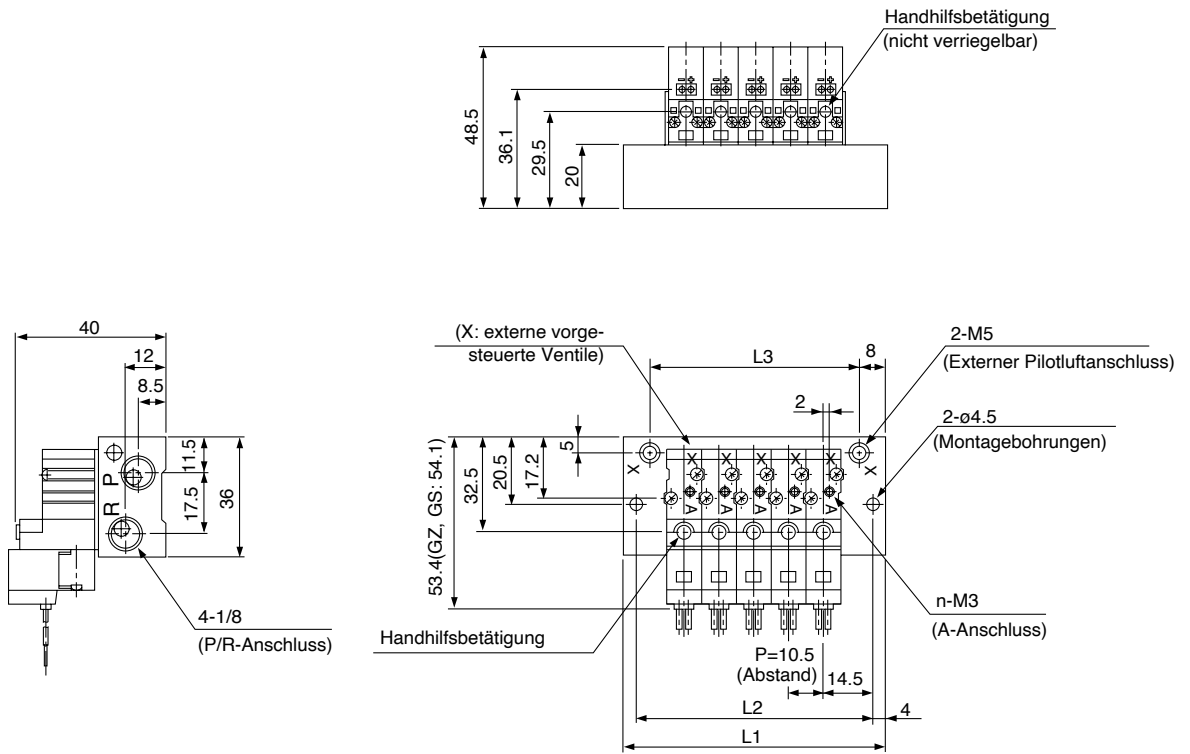
* Andere Abmessungen entsprechen denen des Typs 42.

| Station | 2 | 3 | 4 | 5 | 6 | 7 | 8 | 9 | 10 | 11 | 12 | 13 | 14 | 15 | 16 | 17 | 18 | 19 | 20 |
|---------|------|----|------|----|------|----|-------|-----|-------|-----|-------|-----|-------|-----|-------|-----|-------|-----|-------|
| L1 | 41.5 | 52 | 62.5 | 73 | 83.5 | 94 | 104.5 | 115 | 125.5 | 136 | 146.5 | 157 | 167.5 | 178 | 188.5 | 199 | 209.5 | 220 | 230.5 |
| L2 | 33.5 | 44 | 54.5 | 65 | 75.5 | 86 | 96.5 | 107 | 117.5 | 128 | 138.5 | 149 | 159.5 | 170 | 180.5 | 191 | 201.5 | 212 | 222.5 |



Mehrfachanschlussplatte Typ 20R: Anschlüsse oben (Externe Pilotluft)/SS3YJ3-20R-Station -Q

Eingegossene Kabel (G), (H)



SY

SYJ

VK

VZ

VT

VT

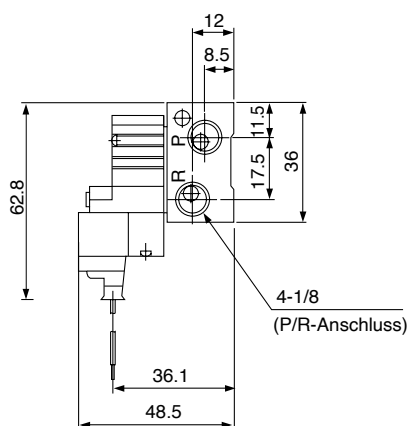
VP

VG

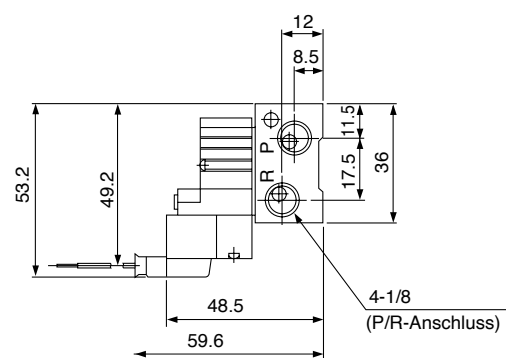
VQ

VQZ

L-Steckdose (L)



M-Steckdose (M)



* Andere Abmessungen entsprechen denen der Ausführung mit eingegossenen Kabeln.



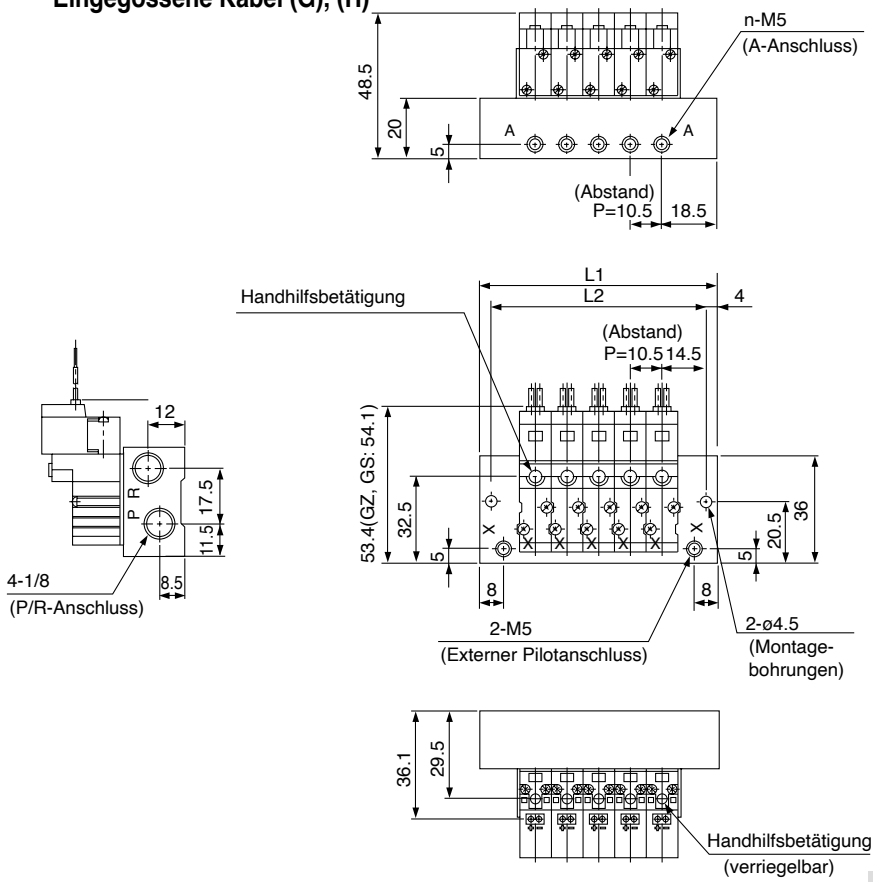
* Andere Abmessungen entsprechen denen der Ausführung mit eingegossenen Kabeln.

| Station | 2 | 3 | 4 | 5 | 6 | 7 | 8 | 9 | 10 | 11 | 12 | 13 | 14 | 15 | 16 | 17 | 18 | 19 | 20 |
|---------|------|----|------|----|------|-----|-------|-----|-------|-----|-------|-----|-------|-----|-------|-----|-------|-----|-------|
| L1 | 47.5 | 58 | 68.5 | 79 | 89.5 | 100 | 110.5 | 121 | 131.5 | 142 | 152.5 | 163 | 173.5 | 184 | 194.5 | 205 | 215.5 | 226 | 236.5 |
| L2 | 39.5 | 50 | 60.5 | 71 | 81.5 | 92 | 102.5 | 113 | 123.5 | 134 | 144.5 | 155 | 165.5 | 176 | 186.5 | 197 | 207.5 | 218 | 228.5 |
| L3 | 31.5 | 42 | 52.5 | 63 | 73.5 | 84 | 94.5 | 105 | 115.5 | 126 | 136.5 | 147 | 157.5 | 168 | 178.5 | 189 | 199.5 | 210 | 220.5 |

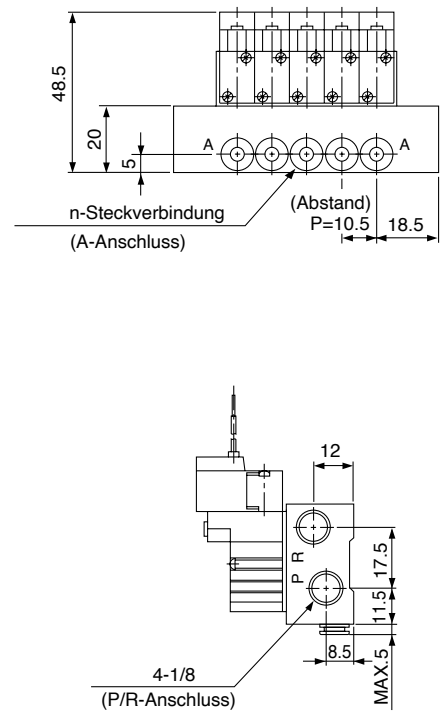
Serie SYJ300

Mehrfachanschlussplatte Typ 42R: Anschlüsse seitlich (Externe Pilotluft)/SS3YJ3-42R-Station -M5, C4-Q

Eingegossene Kabel (G), (H)

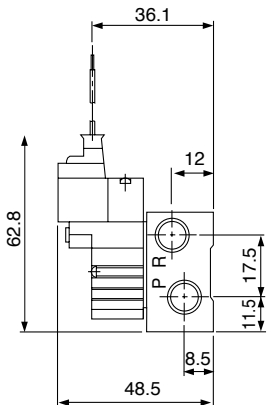


C4 (Eingebaute Steckverbindung)

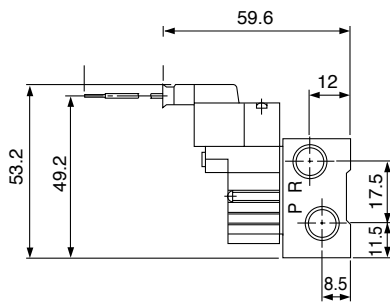


* Andere Abmessungen entsprechen denen der Ausführung mit M5.

L-Steckdose (L)



M-Steckdose (M)

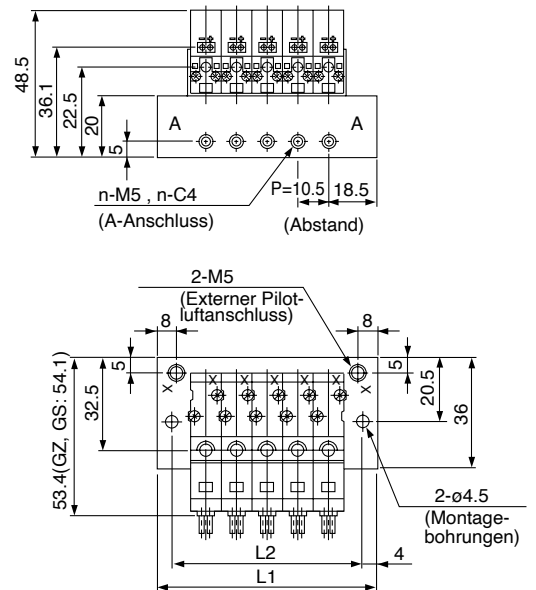


* Andere Abmessungen entsprechen denen der Ausführung mit eingegossenen Kabeln.

* Andere Abmessungen entsprechen denen der Ausführung mit eingegossenen Kabeln.

Typ S42R/Anschlüsse seitlich (Die Spule befindet sich auf der gleichen Seite wie der A-Anschluss.)

SS3YJ3-S42R-Station -M5, C4-Q



* Andere Abmessungen entsprechen denen des Typs 42R.

| Station | 2 | 3 | 4 | 5 | 6 | 7 | 8 | 9 | 10 | 11 | 12 | 13 | 14 | 15 | 16 | 17 | 18 | 19 | 20 |
|---------|------|----|------|----|------|-----|-------|-----|-------|-----|-------|-----|-------|-----|-------|-----|-------|-----|-------|
| L1 | 47.5 | 58 | 68.5 | 79 | 89.5 | 100 | 110.5 | 121 | 131.5 | 142 | 152.5 | 163 | 173.5 | 184 | 194.5 | 205 | 215.5 | 226 | 236.5 |
| L2 | 39.5 | 50 | 60.5 | 71 | 81.5 | 92 | 102.5 | 113 | 123.5 | 134 | 144.5 | 155 | 165.5 | 176 | 186.5 | 197 | 207.5 | 218 | 228.5 |

3/2-Wege-Elektromagnetventil Weichdichtender Schieber Serie SYJ500



Rohrversion



Flanschversion

Modell

| Ventilmodell | | Funktionsweise | Anschlussgrösse | Äquivalenter Querschnitt (mm ²) (l _n /min) | Gewicht (g) | |
|--|--------|----------------|-----------------|---|------------------------------------|------------------------------------|
| | | | | | Eingegossene Kabel | L-Steckdose, M-Steckdose |
| Rohrversion | SYJ512 | N.C. | M5 | 3.6 (196) | 43 | 45 |
| | SYJ522 | N.O. | | | | |
| Flanschversion (Mit Einzelanschlussplatte) | SYJ514 | N.C. | 1/8 | 4.5 (245) | 57 (Ohne Einzelanschlussplatte 43) | 59 (Ohne Einzelanschlussplatte 45) |
| | SYJ524 | N.O. | | | | |

SY
SYJ
VK
VZ
VT
VT
VP
VG
VQ
VQZ

Technische Daten

| Medium | | Druckluft |
|---|-------------------|--|
| Betriebsdruckbereich (MPa) | Interne Pilotluft | 0.15 bis 0.7 |
| Umgebungs- und Medientemperatur (°C) | | Max. 50 |
| Ansprechzeit (ms) (bei 0.5MPa) ⁽¹⁾ | | Max. 25 |
| Max. Schaltfrequenz (Hz) | | 5 |
| Handhilfsbetätigung | | Nicht verriegelbare Ausführung; verriegelbar |
| Pilotentlüftung | | Individuelle Pilotentlüftung, gemeinsame Entlüftung (Pilot- und Hauptventil) |
| Schmierung | | Nicht erforderlich |
| Einbaulage | | Frei montierbar |
| Stoss-/Vibrationsbeständigkeit (m/s ²) ⁽²⁾ | | 150/30 |
| Schutzart | | IP40 |



Anm. 1) Entsprechend dem Testverfahren JIS B8374-1981 (Spulentemperatur 20°C, bei Nennspannung, ohne Funkenlöschung)

Anm. 2) Stossfestigkeit: Keine Fehlfunktion im Testverfahren zur Stossfestigkeit. Der Test wurde in axialer und rechtwinkliger Richtung zum Hauptventil und Anker durchgeführt, sowohl im erregten wie im nicht erregten Zustand.

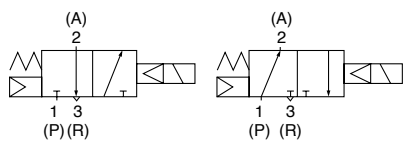
Vibrationsbeständigkeit: Keine Fehlfunktionen im Vibrationstest von 8.3 bis 2000 Hz. Der Test wurde in axialer und rechtwinkliger Richtung zum Hauptventil und Anker durchgeführt, sowohl im erregten wie im nicht erregten Zustand.

Symbol

Interne Pilotluft

SYJ51₂

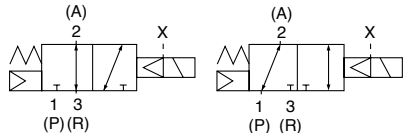
SYJ52₂



Externe Pilotluft

SYJ51₂R

SYJ52₂R



Magnetspulenspezifikation

| Elektrischer Eingang | | Eingegossene Kabel (G) (H), L-Steckdose (L), M-Steckdose (M) |
|--------------------------------------|----|--|
| Betriebsspannung (V) | DC | 24, 12, 6, 5, 3 |
| Zulässige Spannung | | ±10% Nennspannung |
| Leistungsaufnahme (W) ⁽¹⁾ | DC | 0.5 (Mit Betriebsanzeige: 0.55) |
| Funkenlöschung | | Diode |
| Betriebsanzeige | | LED |

(1) 24VDC



S.2.2-47

Serie SYJ500

Externe Pilotluft

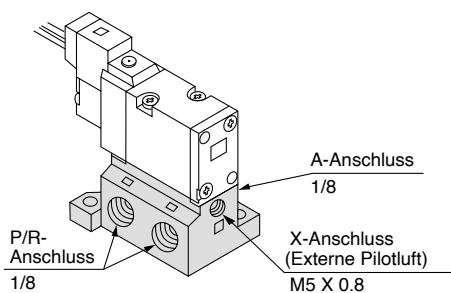
SYJ500R

Die Druckluft für das Pilotventil wird getrennt vom Hauptventil über einen separaten Versorgungsanschluss zugeführt.

Dieses Modell ist für Niederdruck- (unter 0.15MPa) und Vakuum- (bis zu -100kPa {10 Torr}) Anwendungen geeignet.

Technische Daten

| Verwendbares Modell | Flanschversion (SYJ514R, SYJ524R) | |
|----------------------------|-----------------------------------|-----------------|
| Betriebsdruckbereich (MPa) | Hauptdruck | -100kPa bis 0.7 |
| | Externer Pilotdruck | 0.15 bis 0.7 |



- Anm. 1) Siehe S. 2.2-26 für Mehrfachanschluss.
Anm. 2) Rohrventile mit externer Pilotluft (SYJ5□2R) können nur mit der Mehrfachanschlussplatte eingesetzt werden. Wenden Sie sich bzgl. der Rohrversion mit externer Vorsteuerung an SMC.

Bestellschlüssel

Betriebsanzeige und Funkenlöschung

| | |
|---|--|
| — | Ohne Betriebsanzeige und Funkenlöschung |
| S | Mit Funkenlöschung |
| Z | Mit Betriebsanzeige und Funkenlöschung |
| U | Mit Betriebsanzeige und Funkenlöschung (Bipolar) |

Nennspannung

| | |
|---|-------------------|
| 5 | 24V DC |
| 6 | 12V DC |
| V | 6V DC |
| S | 5V DC |
| R | 3V DC |
| 9 | andere Spannungen |

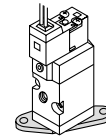
Wenden Sie sich für andere Spannungen an SMC (9).

Funktionsweise

| | |
|---|------|
| 1 | N.C. |
| 2 | N.O. |

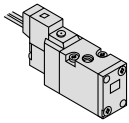
Befestigungselement

—: Ohne Befestigungselement
F: Mit Befestigungselement



* Das Befestigungselement ist bei Auslieferung nicht montiert.
* Ausser für die Ausführung mit externem Pilotluftanschluss.

3/2-Wege



(Für Anschlussplatte Typ 20, 21R)

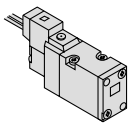
Rohrversion

SYJ5 1 2 □ 5 MO U □ M5 □ -Q

Flanschversion

SYJ5 1 4 □ 5 LO U F 01 F-Q

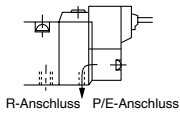
3-Wege



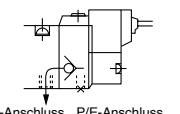
(Für Einzelanschlussplatte, Anschlussplatte Typ 40, 40R, 41, 41R)

Ventilkörperoption

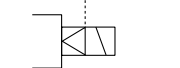
—: Individuelle Entlüftung für das Pilotventil



M: Gemeinsame Entlüftung für Pilot- und Hauptventil



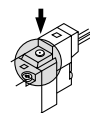
R: Externer Pilotluftanschluss*



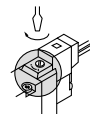
* SYJ5□2R kann nur auf einer Mehrfachanschlussplatte verwendet werden.

Handhilfsbetätigung

—: Nicht verriegelbare Ausführung



D: Verriegelbar, Schlitzausführung

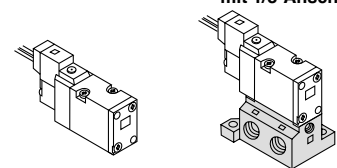


Gewinde

| | |
|---|---------|
| — | Rc (PT) |
| F | G (PF) |
| N | NPT |
| T | NPTF |

Anschlussgrösse

—: Ohne Einzelanschlussplatte. 01: Mit Einzelanschlussplatte mit 1/8-Anschluss



(Mit Dichtung und Schrauben)

Elektrischer Eingang

| 24V, 12V, 6V, 5V, 3V DC | | | |
|-----------------------------|-----------------------------|-----------------------------|-----------------------------|
| Eingegossene Kabel | L-Steckdose | M-Steckdose | |
| G: 300mm Anschlusskabel | L: 300mm Anschlusskabel | M: 300mm Anschlusskabel | MN: Ohne Anschlusskabel |
| H: 600mm Anschlusskabel | LN: Ohne Anschlusskabel | LO: Ohne Stecker | MO: Ohne Stecker |

SY

SYJ

VK

VZ

VT

VT

VP

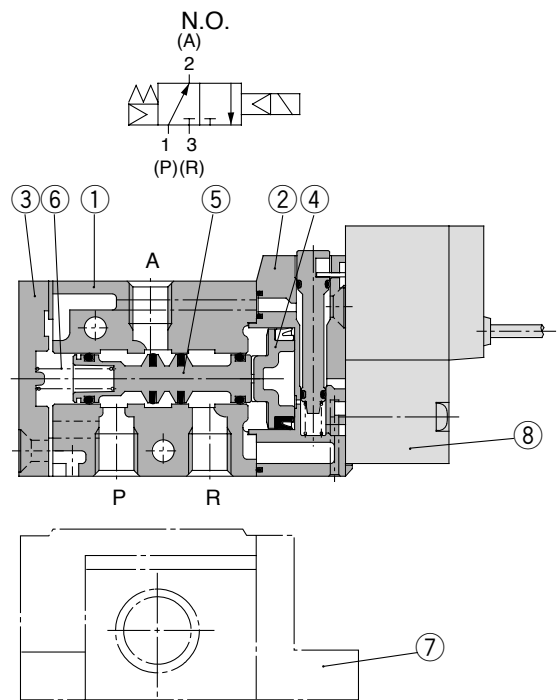
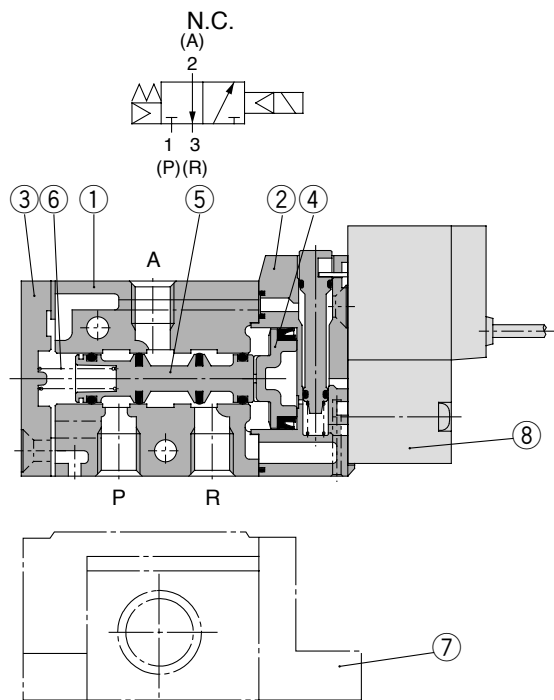
VG

VQ

VQZ

Serie SYJ500

Konstruktion



Stückliste

| Pos. | Bezeichnung | Material | Bemerkung |
|------|--------------------|---------------------|-----------|
| 1 | Ventilkörper | Aluminium-Druckguss | Weiss |
| 2 | Kolbenplatte | Kunststoff | Weiss |
| 3 | Endabdeckung | Aluminium-Druckguss | Weiss |
| 4 | Kolben | Kunststoff | — |
| 5 | Ventilschieber | — | — |
| 6 | Feder für Schieber | Rostfreier Stahl | — |

Service-Sets

| Pos. | Bezeichnung | Bestell-Nr. | Bemerkung |
|------|-----------------------|--------------|----------------|
| 7 | Einzelanschlussplatte | SYJ500-9-1-Q | Zink-Druckguss |
| 8 | Pilotventil | SY114-□□□□-Q | |

Bestellschlüssel Pilotventil

SY114 — **5** **LO** **U** -Q

Nennspannung

| | |
|----------|--------|
| 5 | 24V DC |
| 6 | 12V DC |
| V | 6V DC |
| S | 5V DC |
| R | 3V DC |

Betriebsanzeige und Funkenlöschung

| | |
|----------|---|
| — | Ohne Betriebsanzeige und Funkenlöschung |
| S | Mit Funkenlöschung |
| Z | Mit Betriebsanzeige und Funkenlöschung |
| U | Mit Betriebsanzeige und Funkenlöschung (Unipolar) |

Elektrischer Eingang

| | | |
|-----------|--|---------------------|
| G | Eingegossene Kabel (Anschlusskabel: 300mm) | |
| H | Eingegossene Kabel (Anschlusskabel: 600mm) | |
| L | L-Steckdose | Mit Anschlusskabel |
| LN | | Ohne Anschlusskabel |
| LO | | Ohne Stecker |
| M | M-Steckdose | Mit Anschlusskabel |
| MN | | Ohne Anschlusskabel |
| MO | | Ohne Stecker |

Bestellschlüssel Stecker

DC : SY100-30-4A-□

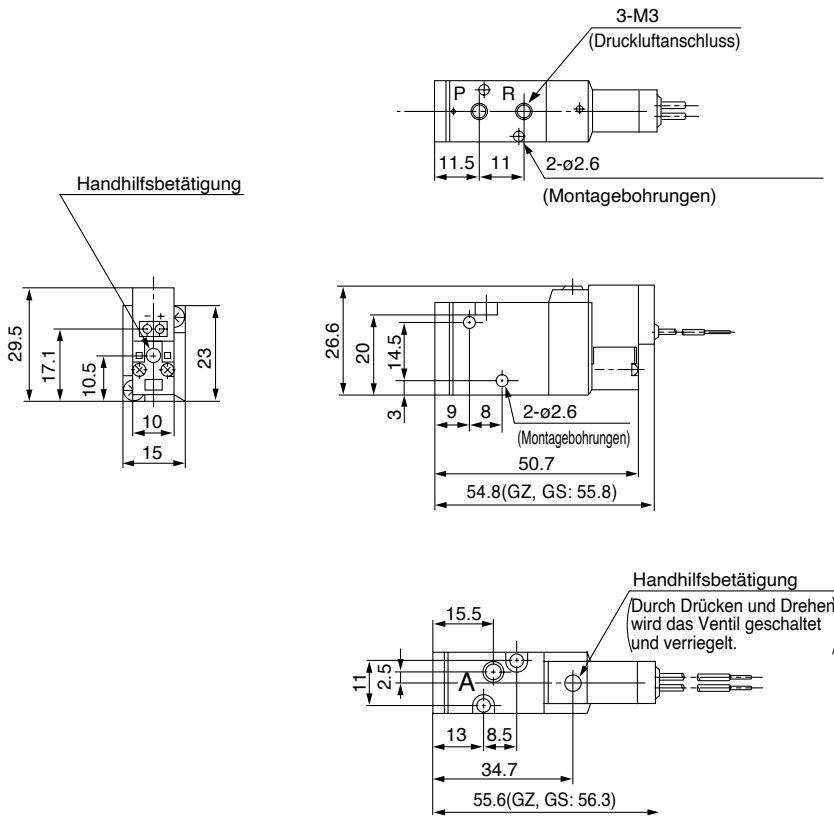
Ohne Anschlusskabel: SY100-30-A
(mit Stecker und 2 Steckdosen)

Anschlusskabellänge (mm)

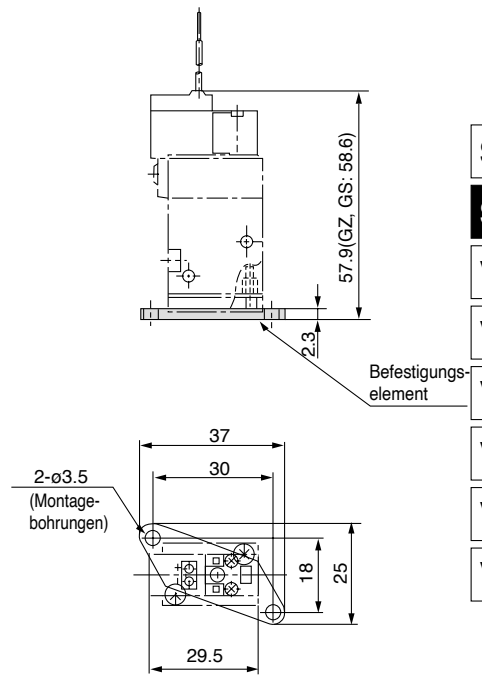
| | |
|-----------|------|
| — | 300 |
| 6 | 600 |
| 10 | 1000 |
| 15 | 1500 |
| 20 | 2000 |
| 25 | 2500 |
| 30 | 3000 |
| 50 | 5000 |

Rohrversion

Eingegossene Kabel (G), (H): SYJ5□2-□^G□□-M5-Q



Mit Befestigungselement:
SYJ5□2-□^G□□-M5-F-Q



SY

SYJ

VK

VZ

VT

VT

VP

VG

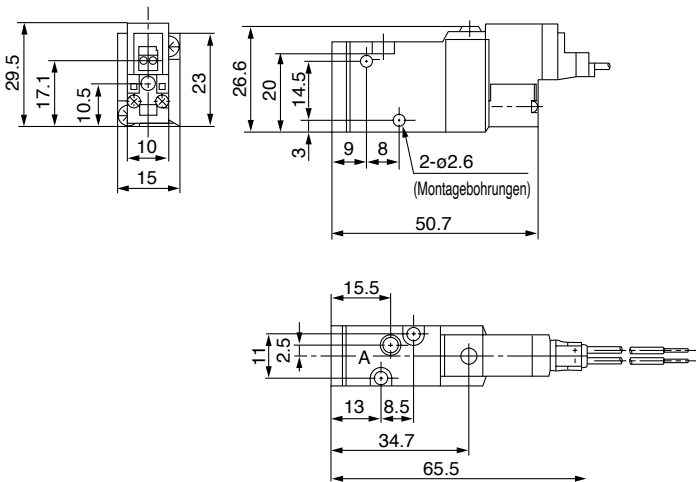
VQ

VQZ

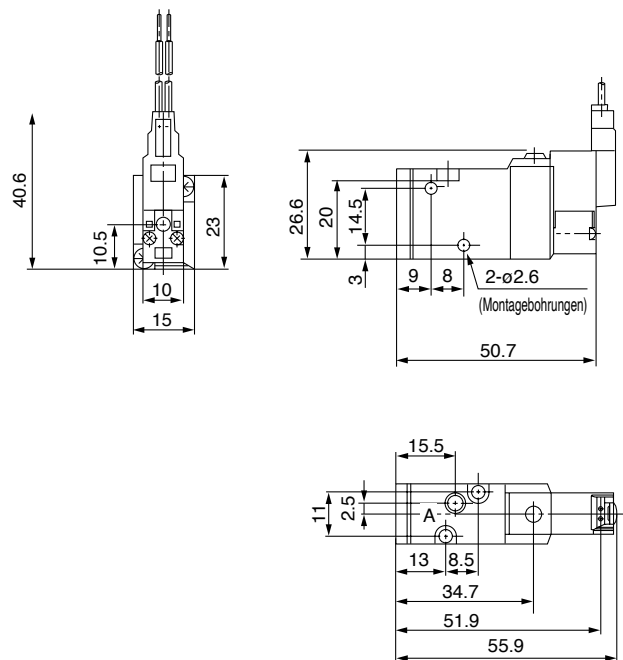


* Andere Abmessungen entsprechen denen der Ausführung mit eingegossenen Kabeln.

L-Steckdose (L): SYJ5□2-□L□□-M5-Q



M-Steckdose (M): SYJ5□2-□M□□-M5-Q



* Andere Abmessungen entsprechen denen der Ausführung mit eingegossenen Kabeln.

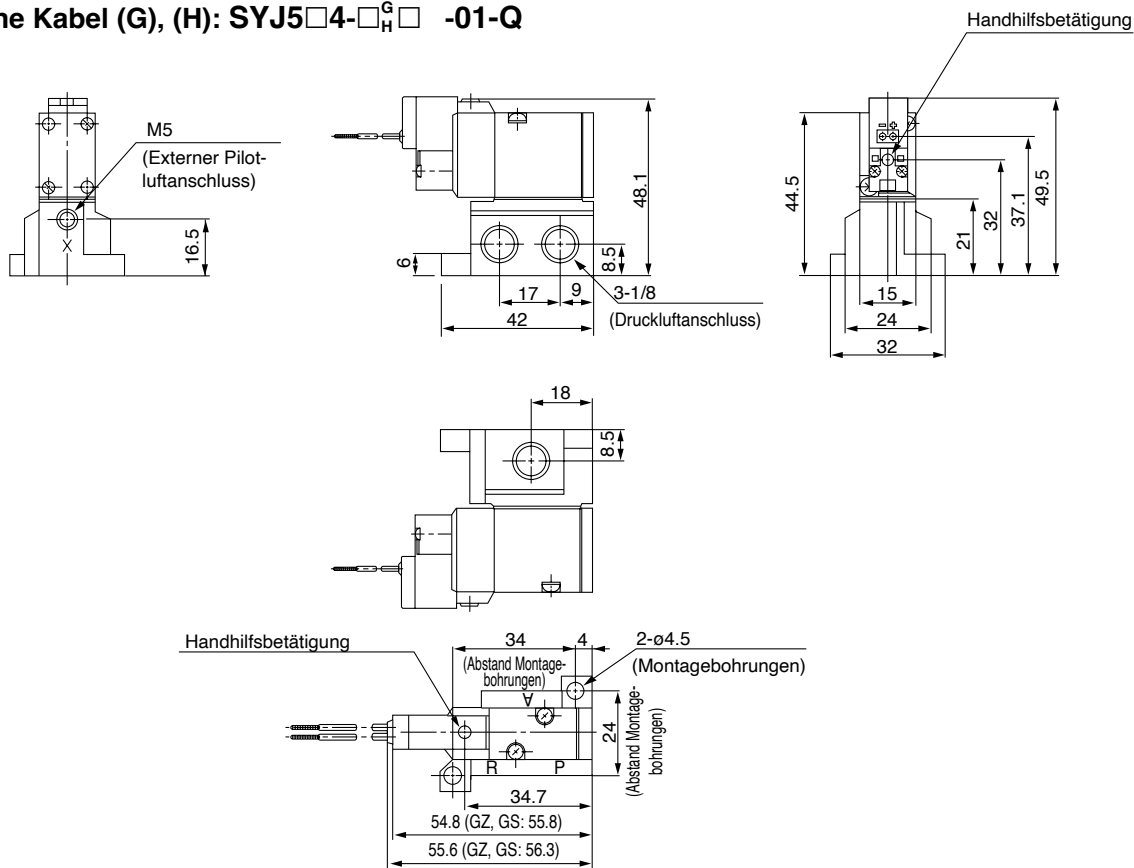


* Andere Abmessungen entsprechen denen der Ausführung mit eingegossenen Kabeln.

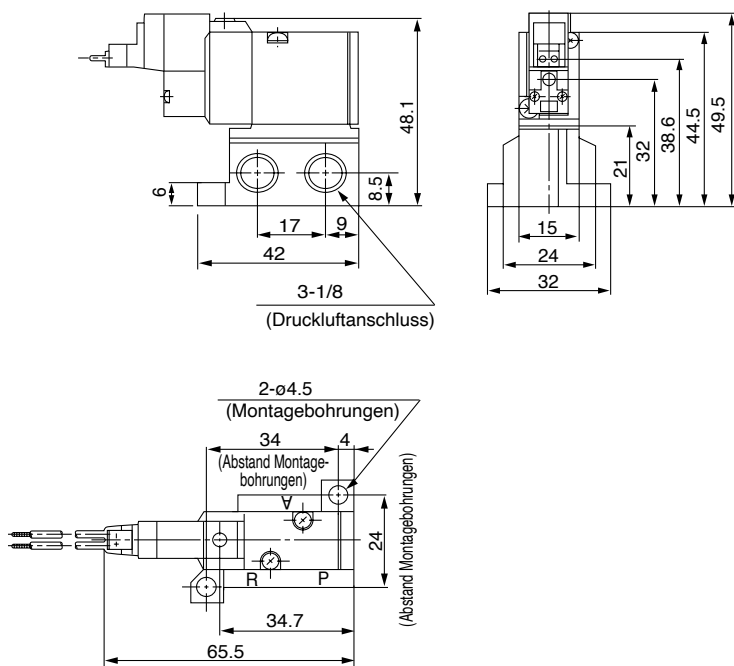
Serie SYJ500

Flanschversion (Mit Einzelanschlussplatte)

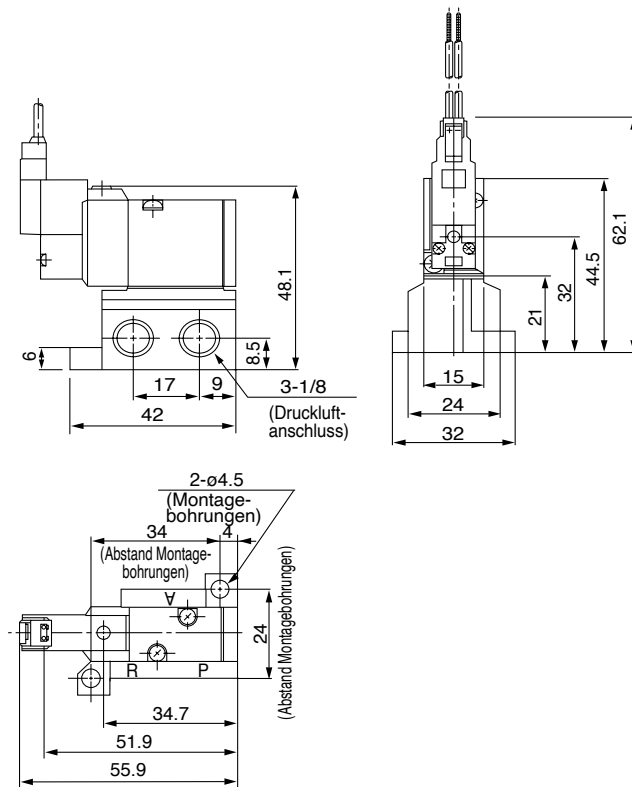
Eingegossene Kabel (G), (H): SYJ5□4-□^G□ -01-Q



L-Steckdose (L): SYJ5□4-□L□□-01-Q



M-Steckdose (M): SYJ5□4-□M□□-01-Q

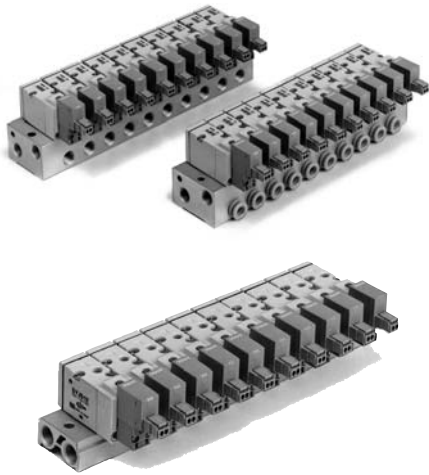


* Andere Abmessungen entsprechen denen der Ausführung mit eingegossenen Kabeln.

* Andere Abmessungen entsprechen denen der Ausführung mit eingegossenen Kabeln.

Serie **SYJ500**

Mehrfachanschlussplatte



Spezifikation Mehrfachanschlussplatte

| Typ | Für interne Pilotluft | 20 | 40 | 41 |
|--|-------------------------------|----------------------------------|---------------------------------|--|
| | Für externe Pilotluft | 21R | 40R | 41R |
| P (Versorgungs-)/R (Entlüftungs-) Anschluss | | Gemeinsame Versorgung/Entlüftung | | |
| Ventilstationen | | 2 bis 20 | | |
| A-Anschluss-spezifikation | Lage | Ventil | Mehrfachanschlussplatte | |
| | Richtung | Oben | Unten | Seitlich |
| Anschlussgrösse | P/R-Anschluss | 1/8 | 1/8 | 1/8 |
| | A-Anschluss | M5 | M5 1/8 | M5 X 0.8, 1/8, C4 (ø4 Steckverbindung) C6 (ø6 Steckverbindung) |
| | X-Anschluss ⁽¹⁾ | M5 | M5 | M5 |
| Äquivalenter Ventil-Querschnitt (mm ²)(L _n /min) ⁽²⁾ | Rohrversion SYJ5□2/SYJ5□2R | 3.4 (1869) | — | |
| | Flanschversion SYJ5□4/SYJ5□4R | — | M5: 3.8 (206) 1/8: 4.7 (255) | M5: 3.3 (1777) 1/8: 4.8 (265) C4, C6: 3.8 (206) |



Anm. 1) Nur für externe Pilotluft.
Anm. 2) Wert bei Verwendung auf Mehrfachanschlussplatte.

SY

SYJ

VK

VZ

VT

VT

VP

VG

Bestellschlüssel Mehrfachanschlussplatte

Geben Sie die Bestell-Nr. für das Ventil(e), die Abdeckplatte und die Mehrfachanschlussplatte an.

Beispiel:

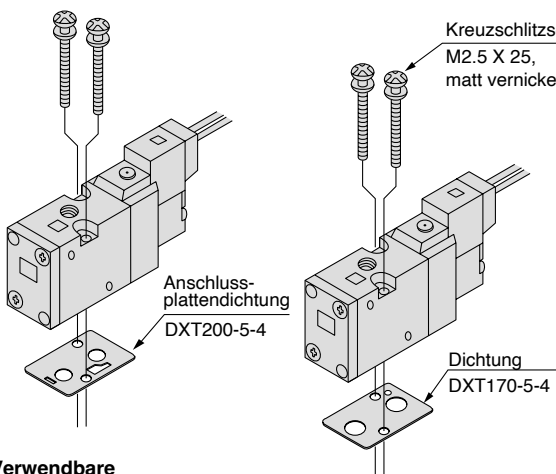
SS3YJ5-20-03-Q1 Stk. (Mehrfachanschlussplatte) SS3YJ5-41R-03-C6-Q1 Stk. (Mehrfachanschlussplatte)
 SYJ512-5LZ-M5-Q2 Stk. (Ventil) SYJ514R-5G-Q2 Stk. (Ventil)
 SYJ500-10-1A-Q1 Stk. (Abdeckplatte) SYJ500-10-3A-Q1 Stk. (Abdeckplatte)

VQ

VQZ

Kombination Elektromagnetventil, Anschlussplattendichtung und Mehrfachanschlussplatte

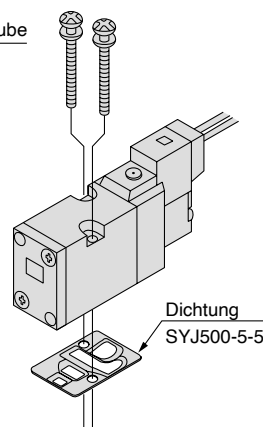
Rohrversion (SYJ5□2)



Verwendbare Anschlussplatte
SS3YJ5-21R
Mehrfachanschlussplatte

Verwendbare Anschlussplatte
SS3YJ5-20
Mehrfachanschlussplatte

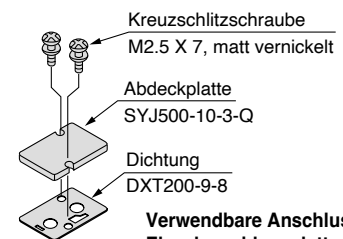
Flanschversion (SYJ5□4)



Verwendbare Anschlussplatte Einzelanschlussplatte
SS3YJ5-40
SS3YJ5-41
SS3YJ5-40R
SS3YJ5-41R
Mehrfachanschlussplatte

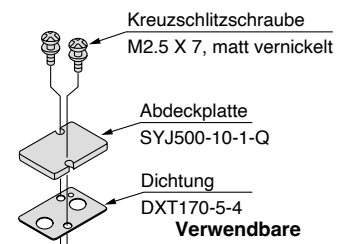
Abdeckplatteneinheit

SYJ500-10-3A-Q



Verwendbare Anschlussplatte Einzelanschlussplatte
SS3YJ5-40
SS3YJ5-41
SS3YJ5-40R
SS3YJ5-41R
Mehrfachanschlussplatte

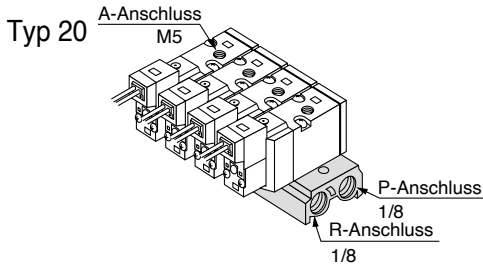
SYJ500-10-1A-Q



Verwendbare Anschlussplatte
SS3YJ5-20
SS3YJ5-21R

Serie SYJ500

Mehrfachanschlussplatten für interne Pilotluft



Bestellschlüssel

SS3YJ5-20-05-□-Q

| | | | |
|-----------|--------------|-----------------------|---------|
| Stationen | | P, R-Anschlussgewinde | |
| 02 | 2 Stationen | - | Rc (PT) |
| : | : | 00F | G (PF) |
| 20 | 20 Stationen | 00N | NPT |
| | | 00T | NPTF |

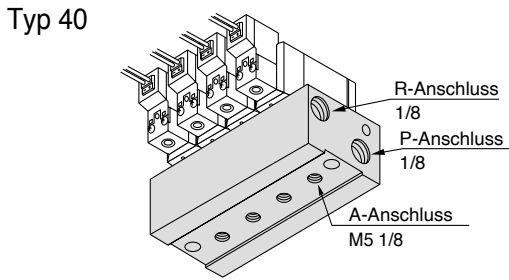
Anm.) Bei mehr als 6 Stationen muss die Druckluft an beiden "P"-Anschlüssen zugeführt und an den beiden "R"-Anschlüssen entlüftet werden.

Verwendbares Elektromagnetventil

SYJ512-□□□□-M5-Q
SYJ512M-□□□□-M5-Q
SYJ522-□□□□-M5-Q
SYJ522M-□□□□-M5-Q

Verwendbare Abdeckplatte

SYJ500-10-1A-Q



Bestellschlüssel

SS3YJ5-40-05-M5-F-Q

| | | | | | |
|-----------|--------------|--------------------|--------|-----------------------|---------|
| Stationen | | Grösse A-Anschluss | | P, R-Anschlussgewinde | |
| 02 | 2 Stationen | M5 | M5 1/8 | - | Rc (PT) |
| : | : | F | | F | G (PF) |
| 20 | 20 Stationen | 01 | | N | NPT |
| | | | | T | NPTF |

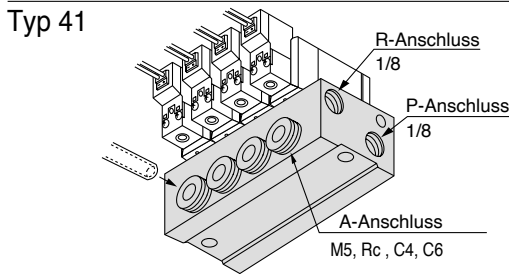
Anm.) Bei mehr als 9 Stationen muss die Druckluft an beiden "P"-Anschlüssen zugeführt und an den beiden "R"-Anschlüssen entlüftet werden.

Verwendbares Elektromagnetventil

SYJ514-□□□□-Q
SYJ514M-□□□□-Q
SYJ524-□□□□-Q
SYJ524M-□□□□-Q

Verwendbare Abdeckplatte

SYJ500-10-3A-Q



Bestellschlüssel

SS3YJ5-41-05-C6-F-Q

| | | | | | |
|-----------|--------------|--------------------|--------------------|-----------------------|---------|
| Stationen | | Grösse A-Anschluss | | P, R-Anschlussgewinde | |
| 02 | 2 Stationen | M5 | M5 1/8 | - | Rc (PT) |
| : | : | 01 | ø4 Steckverbindung | F | G (PF) |
| 20 | 20 Stationen | C4 | ø6 Steckverbindung | N | NPT |
| | | C6 | | T | NPTF |

Anm.) Bei mehr als 9 Stationen muss die Druckluft an beiden "P"-Anschlüssen zugeführt und an den beiden "R"-Anschlüssen entlüftet werden.

Verwendbares Elektromagnetventil

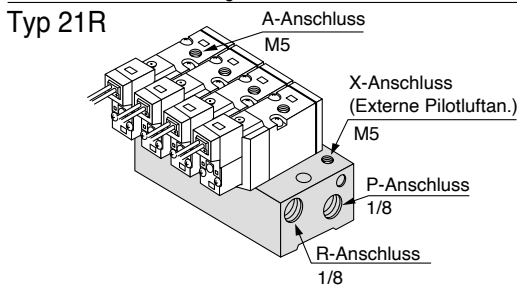
SYJ514-□□□□-Q
SYJ514M-□□□□-Q
SYJ524-□□□□-Q
SYJ524M-□□□□-Q

Verwendbare Abdeckplatte

SYJ500-10-3A-Q

Mehrfachanschlussplatten für externe Pilotluft

Die Druckluft für das Pilotventil wird getrennt vom Hauptventil über eine separate Versorgungsleitung zugeführt. Dies ist geeignet für Vakuum- (bis zu -100kPa) und Niederdruck- 0.15MPa Anwendungen.



Bestellschlüssel

SS3YJ5-21R-05-□-Q

| | | | |
|-----------|--------------|-----------------------|---------|
| Stationen | | P, R-Anschlussgewinde | |
| 02 | 2 Stationen | - | Rc (PT) |
| : | : | 00F | G (PF) |
| 20 | 20 Stationen | 00N | NPT |
| | | 00T | NPTF |

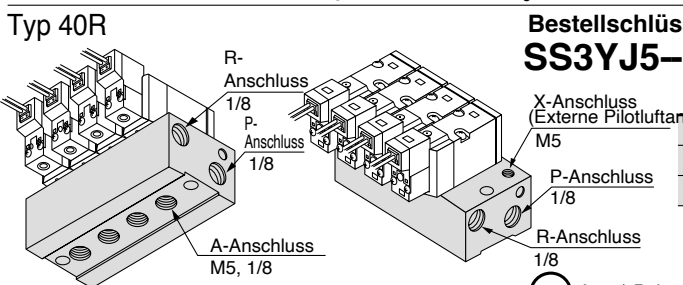
Anm.) Bei mehr als 9 Stationen muss die Druckluft an beiden "P"- oder "R"-Anschlüssen zugeführt und an den beiden "R"- oder "P"-Anschlüssen entlüftet werden.

Verwendbares Elektromagnetventil

SYJ512R-□□□□-M5-Q
SYJ522R-□□□□-M5-Q

Verwendbare Abdeckplatte

SYJ500-10-3A-Q



Bestellschlüssel

SS3YJ5-40R-05-01-F-Q

| | | | | | |
|-----------|--------------|--------------------|--------|-----------------------|---------|
| Stationen | | Grösse A-Anschluss | | P, R-Anschlussgewinde | |
| 02 | 2 Stationen | M5 | M5 1/8 | - | Rc (PT) |
| : | : | 01 | | F | G (PF) |
| 20 | 20 Stationen | | | N | NPT |
| | | | | T | NPTF |

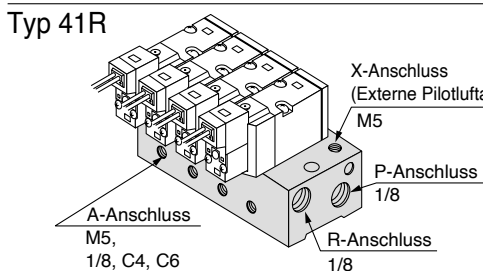
Anm.) Bei mehr als 9 Stationen muss die Druckluft an beiden "P"- oder "R"-Anschlüssen zugeführt und an den beiden "R"- oder "P"-Anschlüssen entlüftet werden.

Verwendbares Elektromagnetventil

SYJ514R-□□□□-Q
SYJ524R-□□□□-Q

Verwendbare Abdeckplatte

SYJ500-10-3A-Q



Bestellschlüssel

SS3YJ5-41R-05-M5-F-Q

| | | | | | |
|-----------|--------------|--------------------|--------------------|-----------------------|---------|
| Stationen | | Grösse A-Anschluss | | P, R-Anschlussgewinde | |
| 02 | 2 Stationen | M5 | M5 | - | Rc (PT) |
| : | : | 01 | 1/8 | F | G (PF) |
| 20 | 20 Stationen | C4 | ø4 Steckverbindung | N | NPT |
| | | C6 | ø6 Steckverbindung | T | NPTF |

Anm.) Bei mehr als 9 Stationen muss die Druckluft an beiden "P"- oder "R"-Anschlüssen zugeführt und an den beiden "R"- oder "P"-Anschlüssen entlüftet werden.

Verwendbares Elektromagnetventil

SYJ514R-□□□□-Q
SYJ524R-□□□□-Q

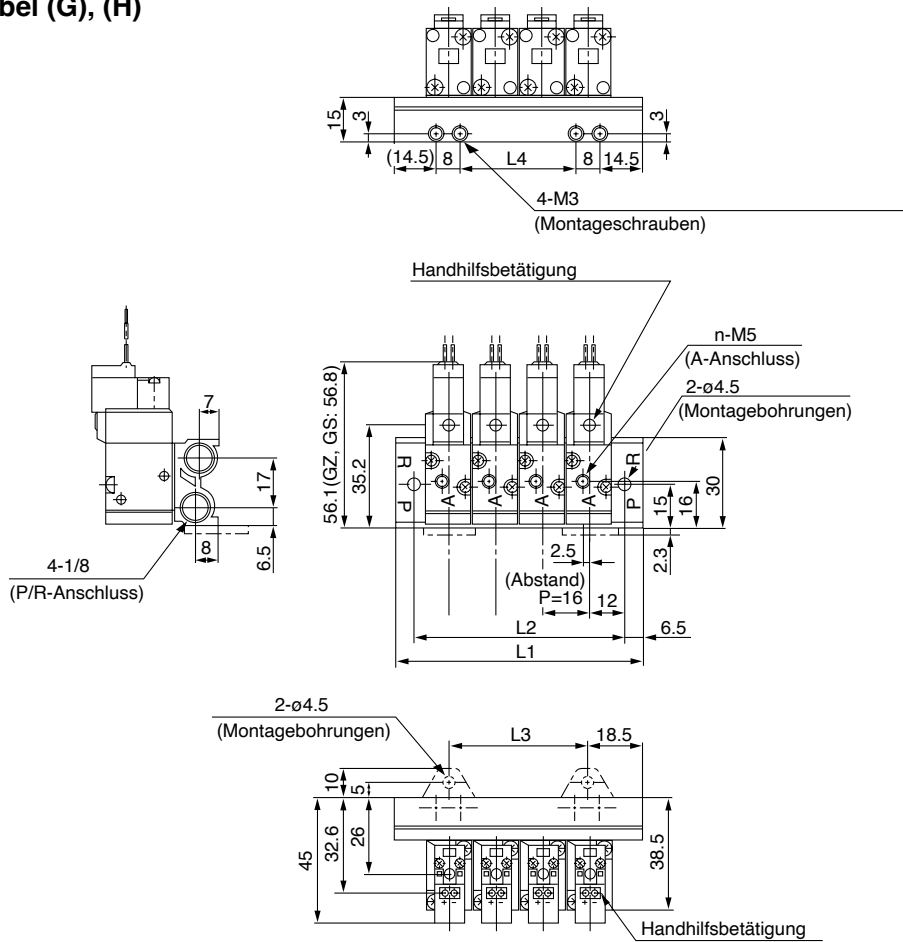
Verwendbare Abdeckplatte

SYJ500-10-3A-Q

⚠ Schutzklasse Klasse III (Markierung: ⚡)

Mehrfachanschlussplatte Typ 20: Anschlüsse oben/SS3YJ5-20-Station (-F)-Q

Eingegossene Kabel (G), (H)



SY

SYJ

VK

VZ

VT

VT

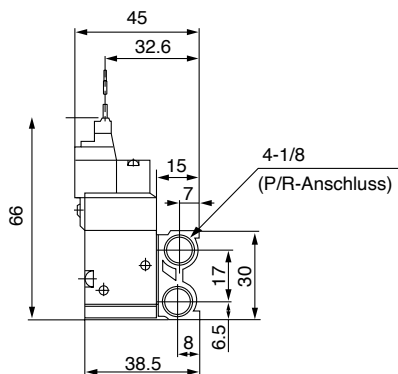
VP

VG

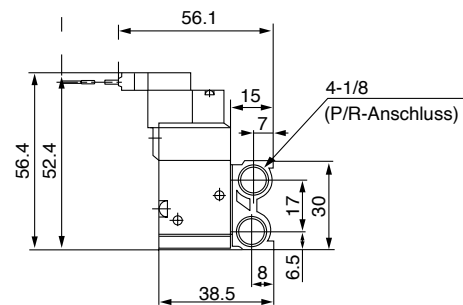
VQ

VQZ

L-Steckdose (L)



M-Steckdose (M)



* Andere Abmessungen entsprechen denen der Ausführung mit eingegossenen Kabeln.



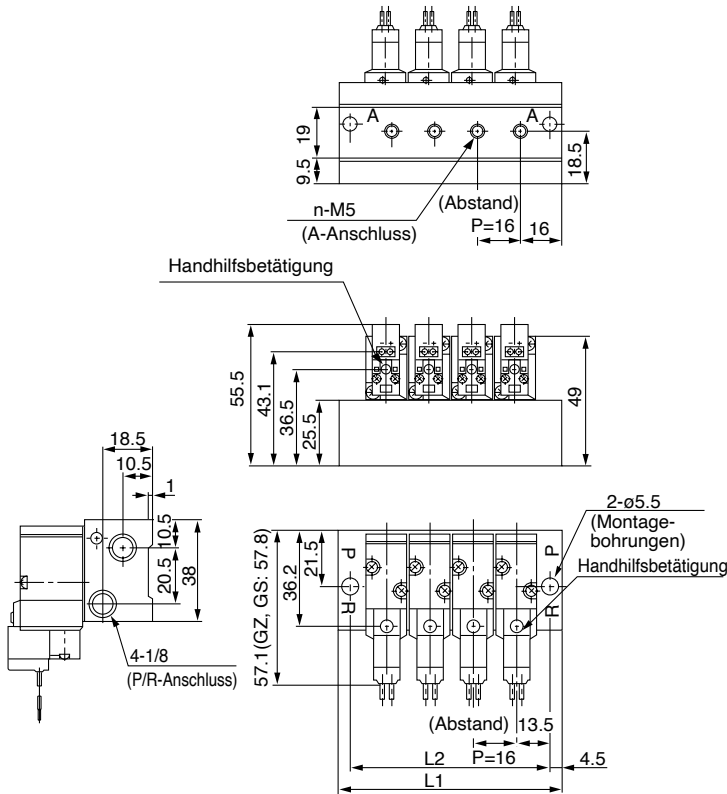
* Andere Abmessungen entsprechen denen der Ausführung mit eingegossenen Kabeln.

| Station | 2 | 3 | 4 | 5 | 6 | 7 | 8 | 9 | 10 | 11 | 12 | 13 | 14 | 15 | 16 | 17 | 18 | 19 | 20 |
|---------|----|----|----|-----|-----|-----|-----|-----|-----|-----|-----|-----|-----|-----|-----|-----|-----|-----|-----|
| L1 | 53 | 69 | 85 | 101 | 117 | 133 | 149 | 165 | 181 | 197 | 213 | 229 | 245 | 261 | 277 | 293 | 309 | 325 | 341 |
| L2 | 40 | 56 | 72 | 88 | 104 | 120 | 136 | 152 | 168 | 184 | 200 | 216 | 232 | 248 | 264 | 280 | 296 | 312 | 328 |
| L3 | 16 | 32 | 48 | 64 | 80 | 96 | 112 | 128 | 144 | 160 | 176 | 192 | 208 | 224 | 240 | 256 | 272 | 288 | 304 |
| L4 | 8 | 24 | 40 | 56 | 72 | 88 | 104 | 120 | 136 | 152 | 168 | 184 | 200 | 216 | 232 | 248 | 264 | 280 | 296 |

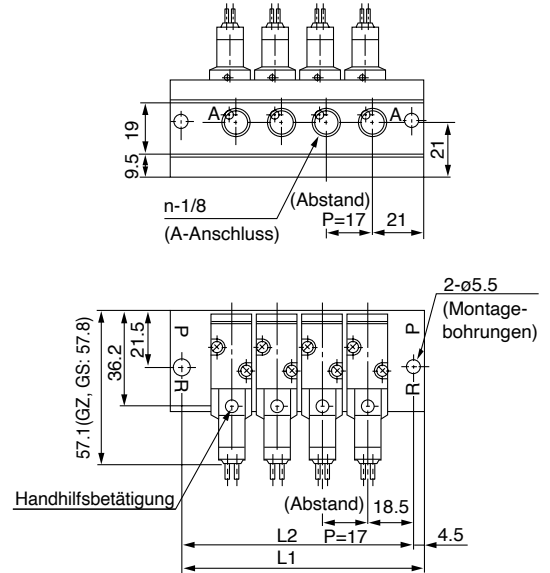
Serie SYJ500

Mehrfachanschlussplatte Typ 40: Anschlüsse unten/SS3YJ5-40-Station -M5, 01-Q

Eingegossene Kabel (G), (H)

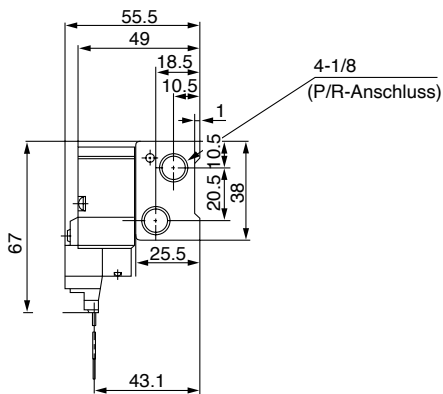


1/8

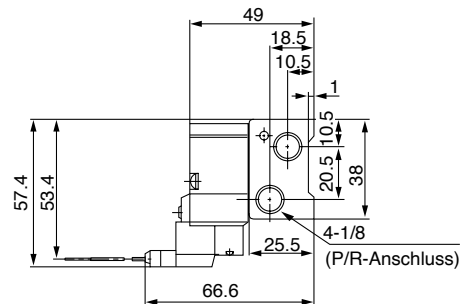


* Andere Abmessungen entsprechen denen der Ausführung mit M5.

L-Steckdose (L)



M-Steckdose (M)



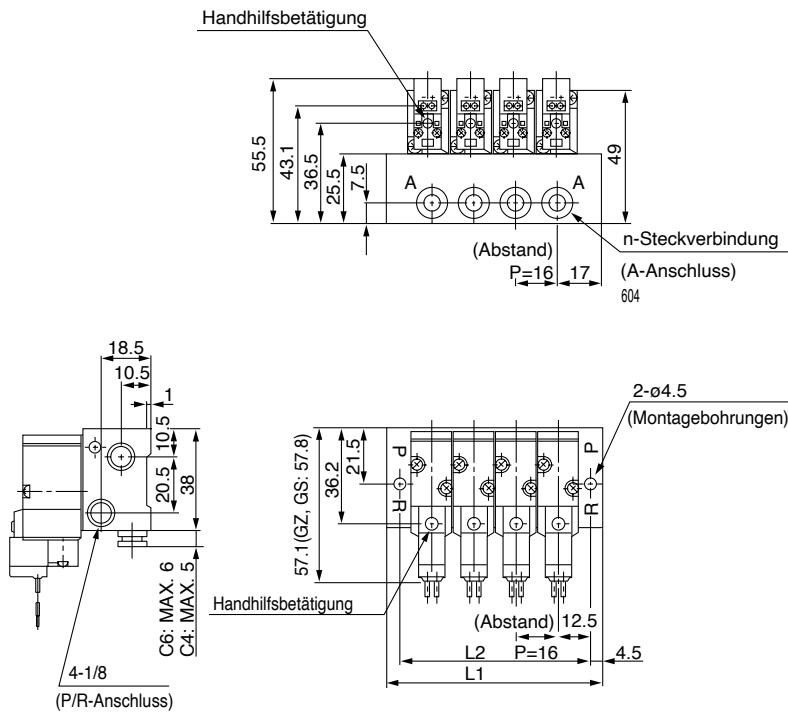
* Andere Abmessungen entsprechen denen der Ausführung mit eingegossenen Kabeln.

* Andere Abmessungen entsprechen denen der Ausführung mit eingegossenen Kabeln.

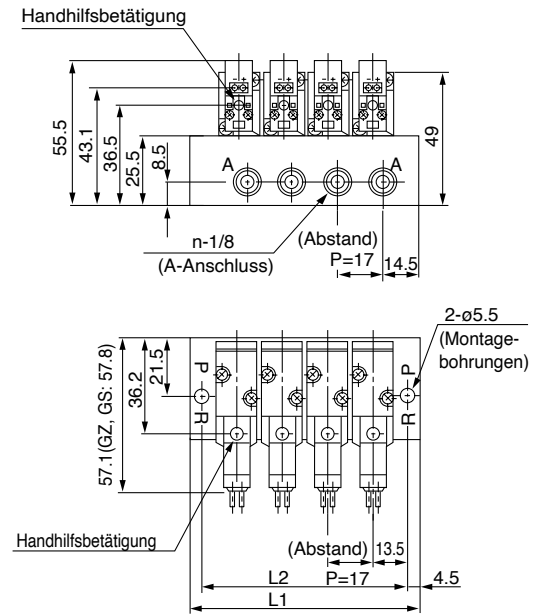
| Anschlussgröße | Station | 2 | 3 | 4 | 5 | 6 | 7 | 8 | 9 | 10 | 11 | 12 | 13 | 14 | 15 | 16 | 17 | 18 | 19 | 20 |
|----------------|---------|----|----|----|-----|-----|-----|-----|-----|-----|-----|-----|-----|-----|-----|-----|-----|-----|-----|-----|
| M5 | L1 | 52 | 68 | 84 | 100 | 116 | 132 | 148 | 164 | 180 | 196 | 212 | 228 | 244 | 260 | 276 | 292 | 308 | 324 | 340 |
| | L2 | 43 | 59 | 75 | 91 | 107 | 123 | 139 | 155 | 171 | 187 | 203 | 219 | 235 | 251 | 267 | 283 | 299 | 315 | 331 |
| 1/8 | L1 | 63 | 80 | 97 | 114 | 131 | 148 | 165 | 182 | 199 | 216 | 233 | 250 | 267 | 284 | 301 | 318 | 335 | 352 | 369 |
| | L2 | 54 | 71 | 88 | 105 | 122 | 139 | 156 | 173 | 190 | 207 | 224 | 241 | 258 | 275 | 292 | 309 | 326 | 343 | 360 |

Mehrfachanschlussplatte Typ 41: Anschlüsse seitlich/SS3YJ5-41-Station -M5, 01, C4, C6-Q

Eingegossene Kabel (G), (H)

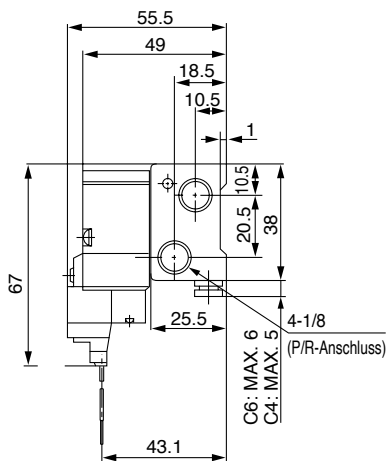


1/8



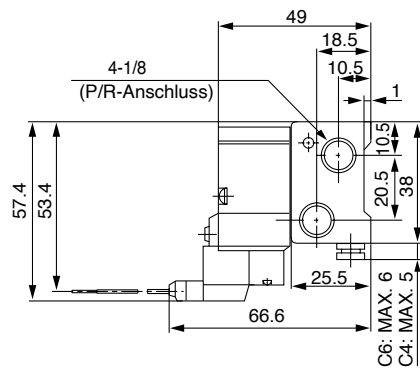
* Andere Abmessungen entsprechen denen der Ausführung mit C4, C6.

L-Steckdose (L)



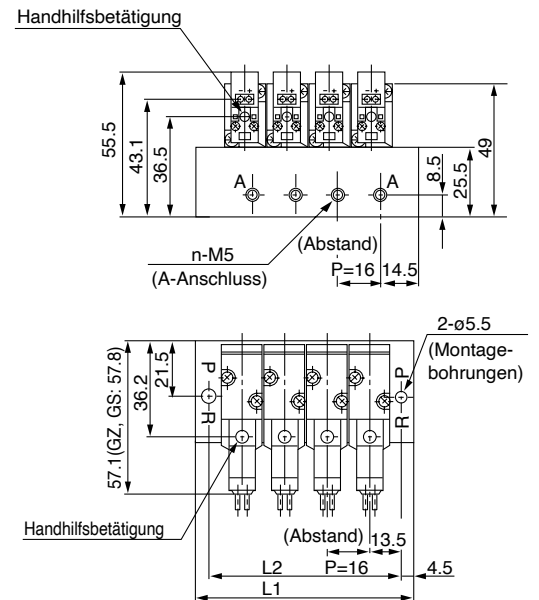
* Andere Abmessungen entsprechen denen der Ausführung mit eingegossenen Kabeln.

M-Steckdose (M)



* Andere Abmessungen entsprechen denen der Ausführung mit eingegossenen Kabeln.

Mit M5



* Andere Abmessungen entsprechen denen der Ausführung mit C4, C6.

| Anschlussgröße | Station | 2 | 3 | 4 | 5 | 6 | 7 | 8 | 9 | 10 | 11 | 12 | 13 | 14 | 15 | 16 | 17 | 18 | 19 | 20 |
|-----------------|---------|----|----|----|-----|-----|-----|-----|-----|-----|-----|-----|-----|-----|-----|-----|-----|-----|-----|-----|
| M5 | L1 | 52 | 68 | 84 | 100 | 116 | 132 | 148 | 164 | 180 | 196 | 212 | 228 | 244 | 260 | 276 | 292 | 308 | 324 | 340 |
| | L2 | 43 | 59 | 75 | 91 | 107 | 123 | 139 | 155 | 171 | 187 | 203 | 219 | 235 | 251 | 267 | 283 | 299 | 315 | 331 |
| 1/8 | L1 | 53 | 70 | 87 | 104 | 121 | 138 | 155 | 172 | 189 | 206 | 223 | 240 | 257 | 274 | 291 | 308 | 325 | 342 | 359 |
| | L2 | 44 | 61 | 78 | 95 | 112 | 129 | 146 | 163 | 180 | 197 | 214 | 231 | 248 | 265 | 282 | 299 | 316 | 333 | 350 |
| Steckverbindung | L1 | 50 | 66 | 82 | 98 | 114 | 130 | 146 | 162 | 178 | 194 | 210 | 226 | 242 | 258 | 274 | 290 | 306 | 322 | 338 |
| | L2 | 41 | 57 | 73 | 89 | 105 | 121 | 137 | 153 | 169 | 185 | 201 | 217 | 233 | 249 | 265 | 281 | 297 | 313 | 329 |

SY

SYJ

VK

VZ

VT

VT

VP

VG

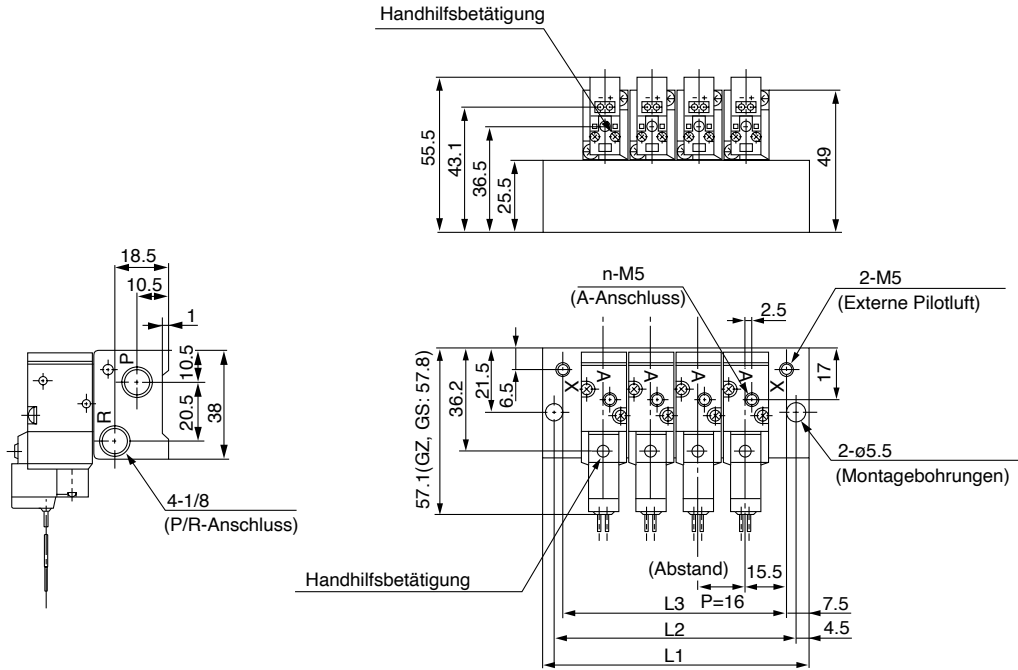
VQ

VQZ

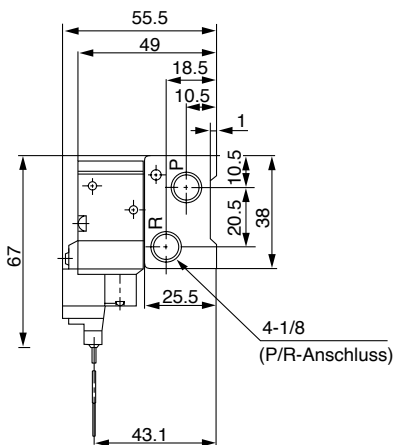
Serie SYJ500

Mehrfachanschlussplatte Typ 21R: Anschlüsse oben (Externe Pilotluft) /SS3YJ5-21R-Station-Q

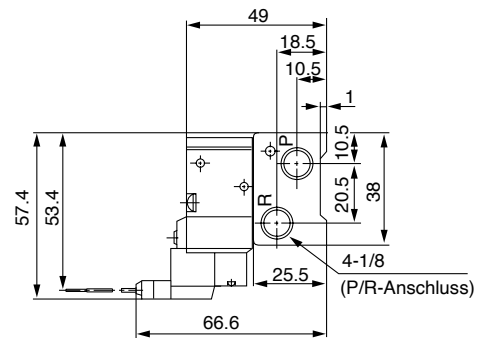
Eingegossene Kabel (G), (H)



L-Steckdose (L)



M-Steckdose (M)



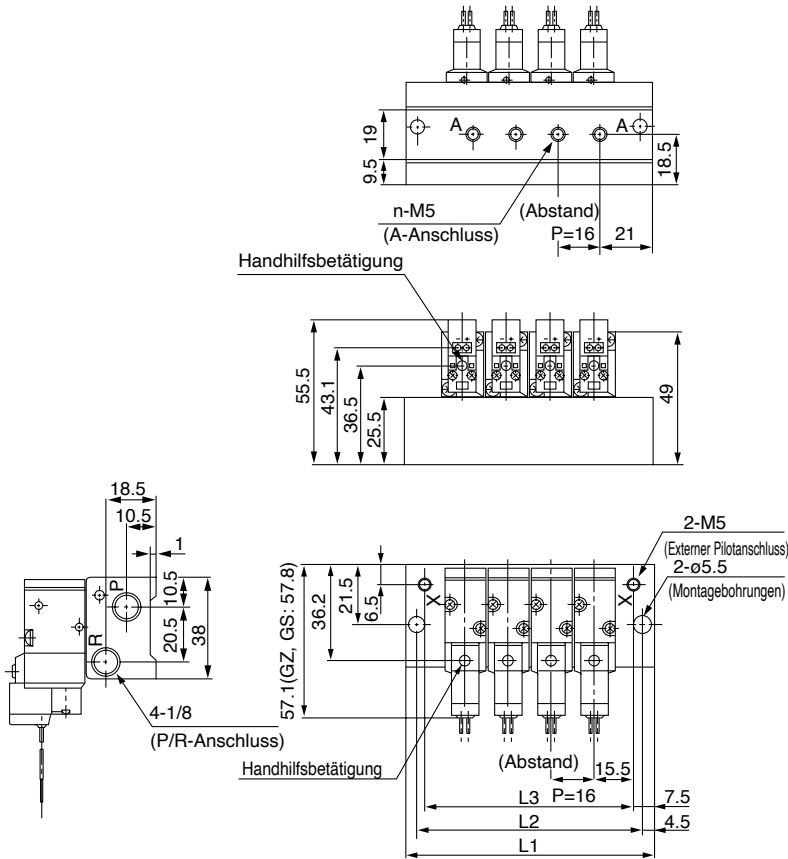
* Andere Abmessungen entsprechen denen der Ausführung mit eingegossenen Kabeln.

* Andere Abmessungen entsprechen denen der Ausführung mit eingegossenen Kabeln.

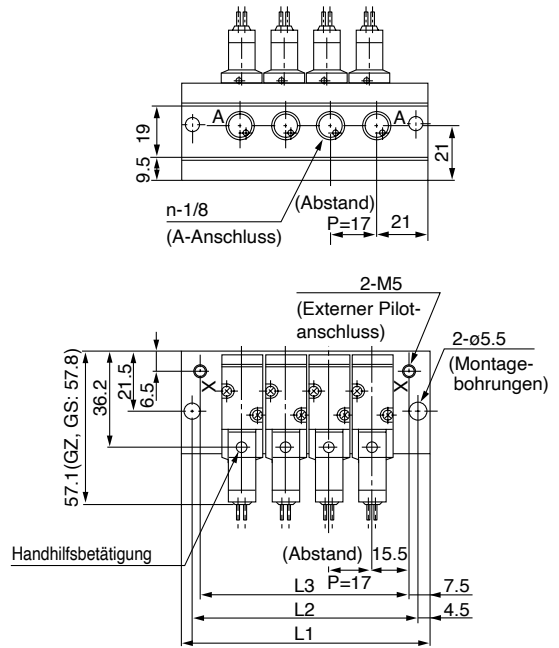
| Station | 2 | 3 | 4 | 5 | 6 | 7 | 8 | 9 | 10 | 11 | 12 | 13 | 14 | 15 | 16 | 17 | 18 | 19 | 20 |
|---------|----|----|----|-----|-----|-----|-----|-----|-----|-----|-----|-----|-----|-----|-----|-----|-----|-----|-----|
| L1 | 62 | 78 | 94 | 110 | 126 | 142 | 158 | 174 | 190 | 206 | 222 | 238 | 254 | 270 | 286 | 302 | 318 | 334 | 350 |
| L2 | 53 | 69 | 85 | 101 | 117 | 133 | 149 | 165 | 181 | 197 | 213 | 229 | 245 | 261 | 277 | 293 | 309 | 325 | 341 |
| L3 | 47 | 63 | 79 | 95 | 111 | 127 | 143 | 159 | 175 | 191 | 207 | 223 | 239 | 255 | 271 | 287 | 303 | 319 | 335 |

Mehrfachanschlussplatte Typ 40R: Anschlüsse unten (Externe Pilotluft)/SS3YJ5-40R-Station-M5, 01-Q

Eingegossene Kabel (G), (H)

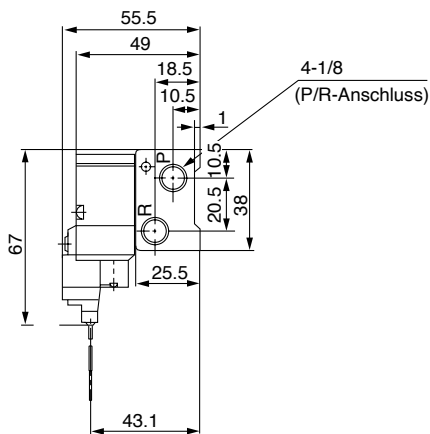


1/8

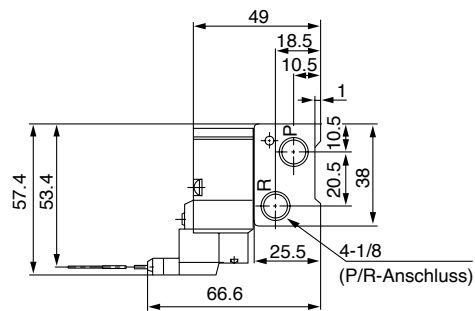


* Andere Abmessungen entsprechen denen der Ausführung mit M5.

L-Steckdose (L)



M-Steckdose (M)



* Andere Abmessungen entsprechen denen der Ausführung mit eingegossenen Kabeln.

* Andere Abmessungen entsprechen denen der Ausführung mit eingegossenen Kabeln.

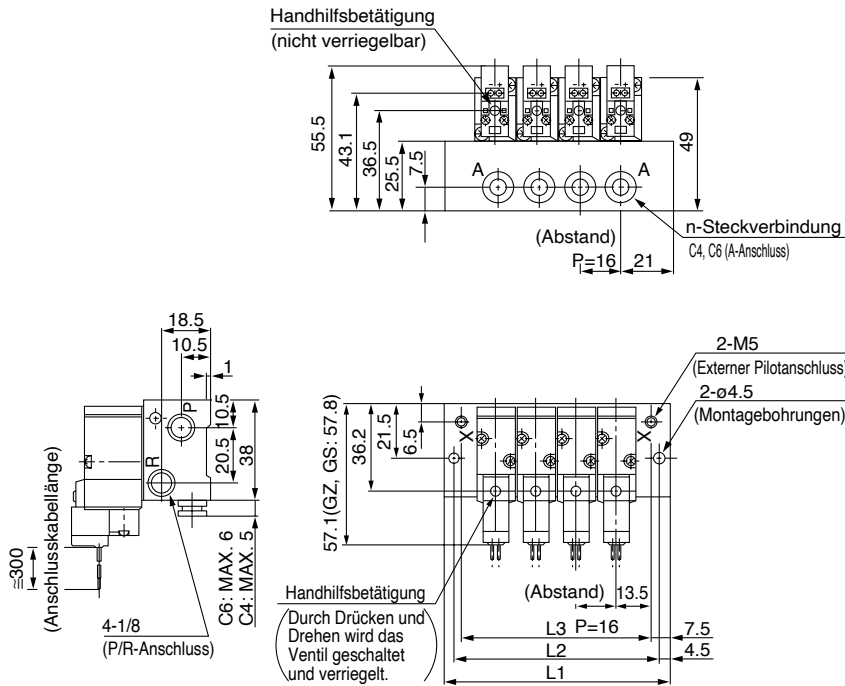
| Anschlussgröße | Station | 2 | 3 | 4 | 5 | 6 | 7 | 8 | 9 | 10 | 11 | 12 | 13 | 14 | 15 | 16 | 17 | 18 | 19 | 20 |
|----------------|---------|----|----|----|-----|-----|-----|-----|-----|-----|-----|-----|-----|-----|-----|-----|-----|-----|-----|-----|
| M5 | L1 | 62 | 78 | 94 | 110 | 126 | 142 | 158 | 174 | 190 | 206 | 222 | 238 | 254 | 270 | 286 | 302 | 318 | 334 | 350 |
| | L2 | 53 | 69 | 85 | 101 | 117 | 133 | 149 | 165 | 181 | 197 | 213 | 229 | 245 | 261 | 277 | 293 | 309 | 325 | 341 |
| | L3 | 47 | 63 | 79 | 95 | 111 | 127 | 143 | 159 | 175 | 191 | 207 | 223 | 239 | 255 | 271 | 287 | 303 | 319 | 335 |
| 1/8 | L1 | 63 | 80 | 97 | 114 | 131 | 148 | 165 | 182 | 199 | 216 | 233 | 250 | 267 | 284 | 301 | 318 | 335 | 352 | 369 |
| | L2 | 54 | 71 | 88 | 105 | 122 | 139 | 156 | 173 | 190 | 207 | 224 | 241 | 258 | 275 | 292 | 309 | 326 | 343 | 360 |
| | L3 | 48 | 65 | 82 | 99 | 116 | 133 | 150 | 167 | 184 | 201 | 218 | 235 | 252 | 269 | 286 | 303 | 320 | 337 | 354 |

- SY
- SYJ
- VK
- VZ
- VT
- VT
- VP
- VG
- VQ
- VQZ

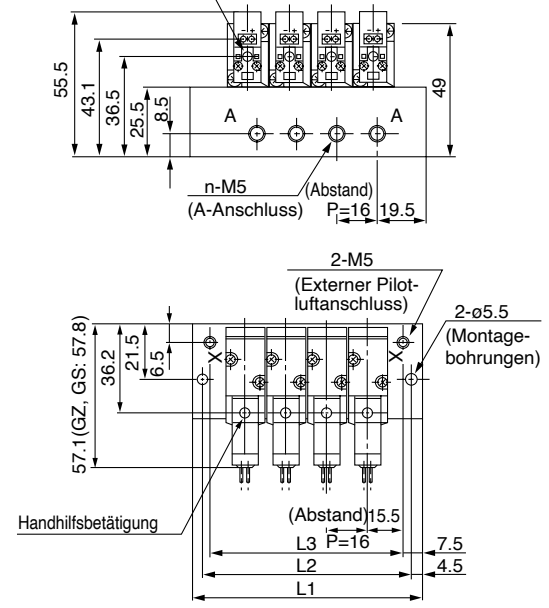
Serie SYJ500

Mehrfachanschlussplatte Typ 41R: Anschlüsse seitlich (Externe Pilotluft)/SS3YJ5-41R-Station -M5, 01, C4, C6-Q

Eingegossene Kabel (G), (H)

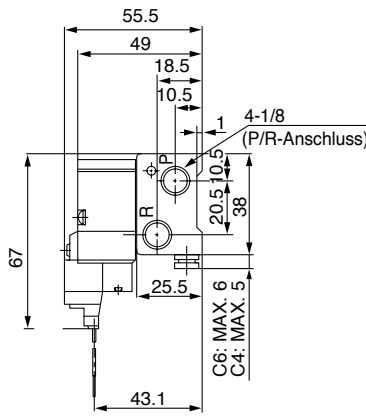


M5 Handhilfsbetätigung



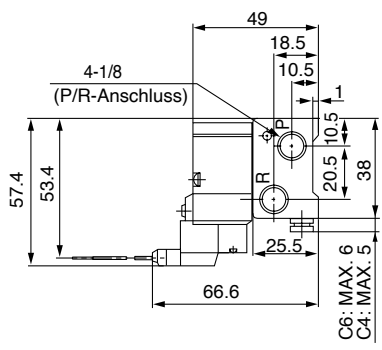
* Andere Abmessungen entsprechen denen der Ausführung mit C4, C6.

L-Steckdose (L)



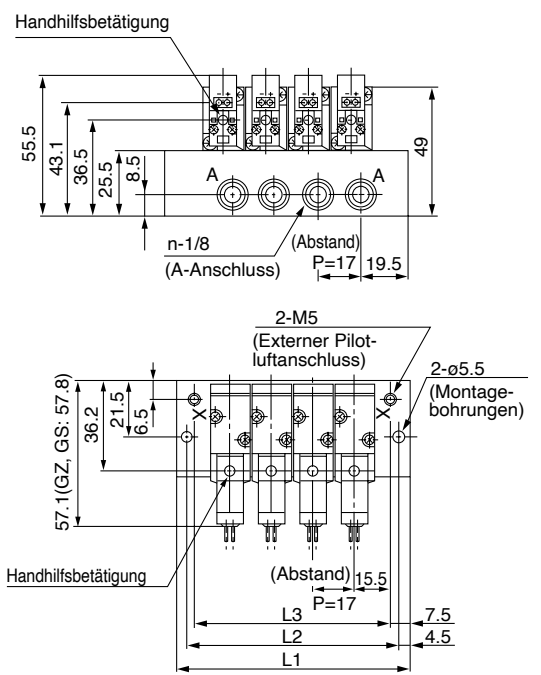
* Andere Abmessungen entsprechen denen der Ausführung mit eingegossenen Kabeln.

M-Steckdose (M)



* Andere Abmessungen entsprechen denen der Ausführung mit eingegossenen Kabeln.

1/8



* Andere Abmessungen entsprechen denen der Ausführung mit C4, C6.

| Anschlussgröße | Station | 2 | 3 | 4 | 5 | 6 | 7 | 8 | 9 | 10 | 11 | 12 | 13 | 14 | 15 | 16 | 17 | 18 | 19 | 20 |
|----------------------|---------|----|----|----|-----|-----|-----|-----|-----|-----|-----|-----|-----|-----|-----|-----|-----|-----|-----|-----|
| M5 | L1 | 62 | 78 | 94 | 110 | 126 | 142 | 158 | 174 | 190 | 206 | 222 | 238 | 254 | 270 | 286 | 302 | 318 | 334 | 350 |
| | L2 | 53 | 69 | 85 | 101 | 117 | 133 | 149 | 165 | 181 | 197 | 213 | 229 | 245 | 261 | 277 | 293 | 309 | 325 | 341 |
| | L3 | 47 | 63 | 79 | 95 | 111 | 127 | 143 | 159 | 175 | 191 | 207 | 223 | 239 | 255 | 271 | 287 | 303 | 319 | 335 |
| 1/8 | L1 | 63 | 80 | 97 | 114 | 131 | 148 | 165 | 182 | 199 | 216 | 233 | 250 | 267 | 284 | 301 | 318 | 335 | 352 | 369 |
| | L2 | 54 | 71 | 88 | 105 | 122 | 139 | 156 | 173 | 190 | 207 | 224 | 241 | 258 | 275 | 292 | 309 | 326 | 343 | 360 |
| | L3 | 48 | 65 | 82 | 99 | 116 | 133 | 150 | 167 | 184 | 201 | 218 | 235 | 252 | 269 | 286 | 303 | 320 | 337 | 354 |
| Steck- verbindung | L1 | 58 | 74 | 90 | 106 | 122 | 138 | 154 | 170 | 186 | 202 | 218 | 234 | 250 | 266 | 282 | 298 | 314 | 330 | 346 |
| | L2 | 49 | 65 | 81 | 97 | 113 | 129 | 145 | 161 | 177 | 193 | 209 | 225 | 241 | 257 | 273 | 289 | 305 | 321 | 337 |
| | L3 | 43 | 59 | 75 | 91 | 107 | 123 | 139 | 155 | 171 | 187 | 203 | 219 | 235 | 251 | 267 | 283 | 299 | 315 | 331 |

3/2-Wege-Elektromagnetventil Weichdichtender Schieber Serie SYJ700



Rohrversion

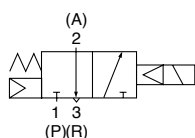


Flanschversion

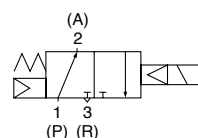
Symbol

Interne Pilotluft

SYJ71₄²

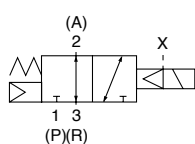


SYJ72₄²

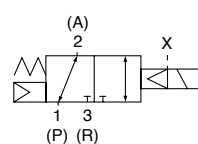


Externe Pilotluft

SYJ71₄²R



SYJ72₄²R



S.2.2-47

Modell

| Ventilmodell | | Funktionsweise | Anschlussgrösse | Äquivalenter Querschnitt (mm ²)(L _n /min) | Gewicht (g) | |
|--|--------|----------------|-----------------|--|-------------------------------------|-------------------------------------|
| | | | | | Eingegossene Kabel | L-Steckdose, M-Steckdose |
| Rohrversion | SYJ712 | N.C. | 1/8 | 9.0 (491) | 72 | 74 |
| | SYJ722 | N.O. | | | | |
| Flanschversion (Mit Einzelanschlussplatte) | SYJ714 | N.C. | 1/8 | 9.0 (491) | 132 (Ohne Einzelanschlussplatte 72) | 134 (Ohne Einzelanschlussplatte 74) |
| | SYJ724 | N.O. | 1/4 | | | |

SY

SYJ

VK

VZ

VT

VT

VP

VG

VQ

VQZ

Technische Daten

| | | |
|---|--|--------------|
| Medium | Druckluft | |
| Betriebsdruckbereich (MPa) | Interne Pilotluft | 0.15 bis 0.7 |
| Umgebungs- und Medientemperatur (°C) | Max. 50 | |
| Ansprechzeit ms (0.5MPa) ⁽¹⁾ | Max. 30 | |
| Max. Schaltfrequenz (Hz) | 5 | |
| Handhilfsbetätigung | Nicht verriegelbare Ausführung; verriegelbar, Schlitzausführung | |
| Pilotentlüftung | Individuelle Pilotentlüftung, gemeinsame Entlüftung (Pilot- und Hauptventil) | |
| Schmierung | Nicht erforderlich | |
| Einbaulage | Frei montierbar | |
| Stoss-/Vibrationsbeständigkeit (m/s ²) ⁽²⁾ | 150/30 | |
| Schutzart | IP40 | |



Anm. 1) Entsprechend dem Testverfahren JIS B8374-1981

(Spulentemperatur 20°C, bei Nennspannung, ohne Funkenlöschung)

Anm. 2) Stossfestigkeit: Keine Fehlfunktion im Testverfahren zur Stossfestigkeit. Der Test wurde in axialer und rechtwinkliger Richtung zum Hauptventil und Anker durchgeführt, sowohl im erregten wie im nicht erregten Zustand.

Vibrationsbeständigkeit: Keine Fehlfunktionen im Vibrationstest von 8.3 bis 2000 Hz. Der Test wurde in axialer und rechtwinkliger Richtung zum Hauptventil und Anker durchgeführt, sowohl im erregten wie im nicht erregten Zustand.

Magnetspulenspezifikation

| | | |
|--------------------------------------|--|---------------------------------|
| Elektrischer Eingang | Eingegossene Kabel (G) (H), L-Steckdose (L), M-Steckdose (M) | |
| Betriebsspannung (V) | DC | 24, 12, 6, 5, 3 |
| Zulässige Spannung | ±10% Nennspannung | |
| Leistungsaufnahme (W) ⁽¹⁾ | DC | 0.5 (Mit Betriebsanzeige: 0.55) |
| Funkenlöschung | Diode | |
| Betriebsanzeige | LED | |

(1) 24VDC

Serie SYJ700

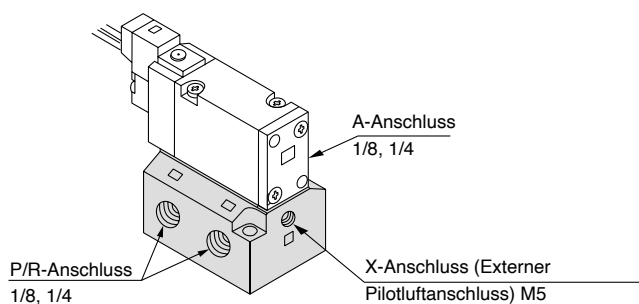
Externe Pilotluft

SYJ700R

Die Druckluft für das Pilotventil wird getrennt vom Hauptventil über einen separaten Versorgungsanschluss zugeführt.
Dieses Modell ist für Niederdruck- (unter 0.15MPa) und Vakuum- (bis zu -100kPa) Anwendungen geeignet.

Technische Daten

| Verwendbares Modell | Flanschversion (SYJ714R, SYJ724R) | |
|----------------------------|-----------------------------------|-----------------|
| Betriebsdruckbereich (MPa) | Hauptdruck | -100kPa bis 0.7 |
| | Externer Pilotdruck | 0.15 bis 0.7 |



- Anm. 1) Siehe S. 2.2-40 für Mehrfachanschluss.
Anm. 2) Rohrventile mit externer Pilotluft (SYJ7□2R) können nur mit der Mehrfachanschlussplatte eingesetzt werden. Wenden Sie sich bzgl. der Rohrversion mit externer Vorsteuerung an SMC.

Bestellschlüssel

Betriebsanzeige und Funkenlöschung

| | |
|---|--|
| — | Ohne Betriebsanzeige und Funkenlöschung |
| S | Mit Funkenlöschung |
| Z | Mit Betriebsanzeige und Funkenlöschung |
| U | Mit Betriebsanzeige und Funkenlöschung (Bipolar) |

Funktionsweise

| | |
|---|------|
| 1 | N.C. |
| 2 | N.O. |

Nennspannung

| | |
|---|-------------------|
| 5 | 24V DC |
| 6 | 12V DC |
| V | 6V DC |
| S | 5V DC |
| R | 3V DC |
| 9 | andere Spannungen |

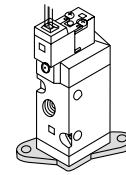
Order Made
Wenden Sie sich für andere Spannungen an SMC (9)

Gewinde

| | |
|---|---------|
| — | Rc (PT) |
| F | G (PF) |
| N | NPT |
| T | NPTF |

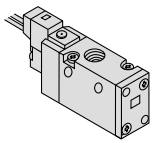
Befestigungselement

— : Ohne Befestigungselement
F : Mit Befestigungselement



* Das Befestigungselement ist bei Auslieferung nicht montiert ausser bei der Ausführung mit externem Pilotluftanschluss.

3/2-Wege



(Für Anschlussplatte Typ 20, 21R)

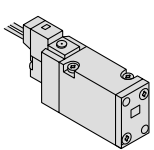
Rohrversion

SYJ7 1 2 [] 5 MO U [] 01 F [] -Q

Flanschversion

SYJ7 1 4 [] 5 LO U [] 01 F -Q

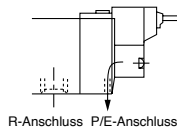
3/2-Wege



(Für Einzelanschlussplatte, Anschlussplatte Typ 41R, 42, 42R)

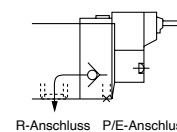
Ventilkörperoption

— : Individuelle Entlüftung für Pilotventil



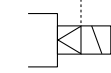
R-Anschluss P/E-Anschluss

M: Gemeinsame Entlüftung für Pilot- und Hauptventil



R-Anschluss P/E-Anschluss

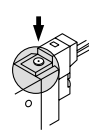
R: Externer Pilotluftanschluss*



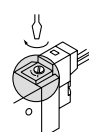
* SYJ7□2R kann nur auf einer Mehrfachanschlussplatte verwendet werden.

Handhilfsbetätigung

— : Nicht verriegelbare Ausführung

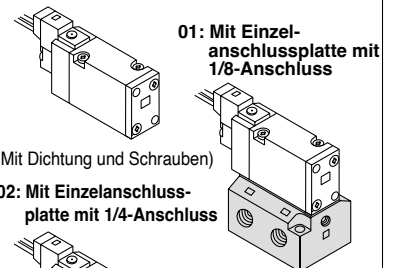


D: Verriegelbar, Schlitzausführung



Anschlussgrösse

— : Ohne Einzelanschlussplatte



(Mit Dichtung und Schrauben)

01: Mit Einzelanschlussplatte mit 1/8-Anschluss

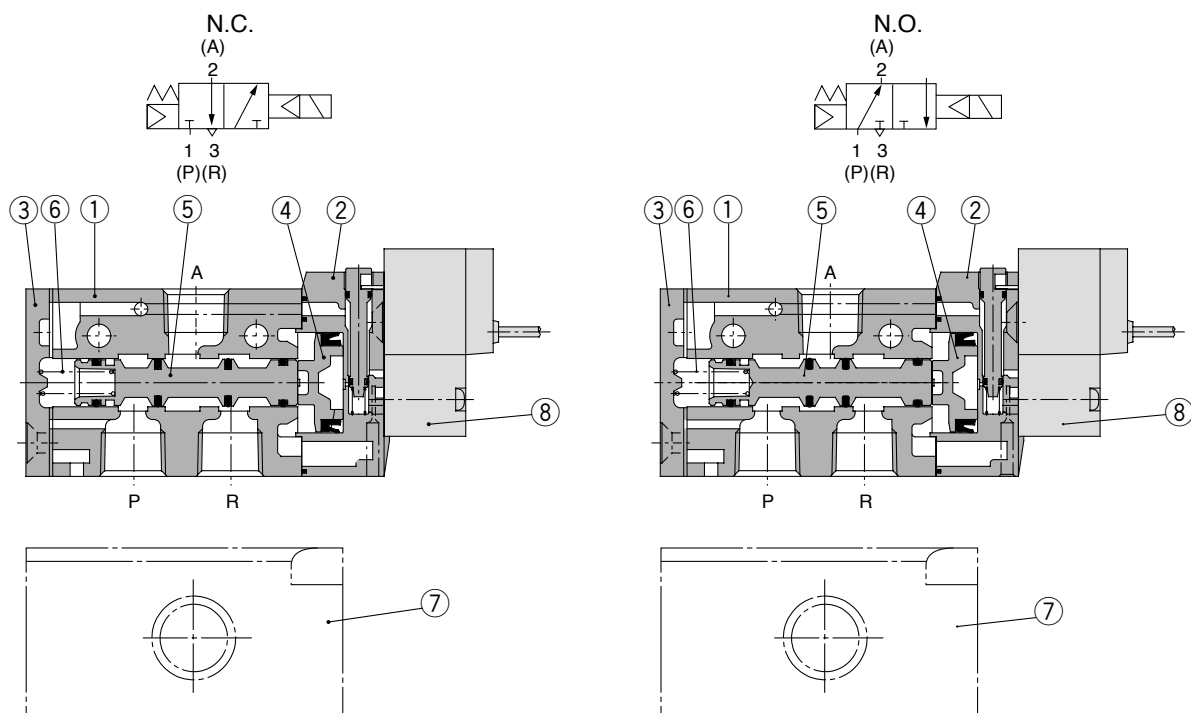
02: Mit Einzelanschlussplatte mit 1/4-Anschluss

Elektrischer Eingang

| 24V, 12V, 6V, 5V, 3V DC | | | |
|-----------------------------|-----------------------------|-----------------------------|-----------------------------|
| Eingegossene Kabel | L-Steckdose | M-Steckdose | |
| G: 300mm Anschlusskabel | L: 300mm Anschlusskabel | M: 300mm Anschlusskabel | MN: Ohne Anschlusskabel |
| H: 600mm Anschlusskabel | LN: Ohne Anschlusskabel | LO: Ohne Stecker | MO: Ohne Stecker |

Serie SYJ700

Konstruktion



Stückliste

| Pos. | Bezeichnung | Material | Bemerkung |
|------|--------------------|---------------------|-----------|
| 1 | Ventilkörper | Aluminium-Druckguss | Weiss |
| 2 | Kolbenplatte | Kunststoff | Weiss |
| 3 | Endabdeckung | Aluminium-Druckguss | Weiss |
| 4 | Kolben | Kunststoff | — |
| 5 | Ventilschieber | — | — |
| 6 | Feder für Schieber | Rostfreier Stahl | — |

Service-Sets

| Pos. | Bezeichnung | Bestell-Nr. | Bemerkung | |
|------|-----------------------|--------------|-----------|---------------------|
| 7 | Einzelanschlussplatte | SYJ700-9-1-Q | 1/8 | Aluminium-Druckguss |
| | | SYJ700-9-2-Q | 1/4 | |
| 8 | Pilotventil | SY114-□□□□-Q | | |

Bestellschlüssel Pilotventil

SY114 — **5** **LO** **U** -Q

Nennspannung

| | |
|---|--------|
| 5 | 24V DC |
| 6 | 12V DC |
| V | 6V DC |
| S | 5V DC |
| R | 3V DC |

Betriebsanzeige und Funkenlöschung

| | |
|---|--|
| — | Ohne Betriebsanzeige und Funkenlöschung |
| S | Mit Funkenlöschung |
| Z | Mit Betriebsanzeige und Funkenlöschung |
| U | Mit Betriebsanzeige und Funkenlöschung (Bipolar) |

Elektrischer Eingang

| | | |
|----|--|---------------------|
| G | Eingegossene Kabel (Anschlusskabel: 300mm) | |
| H | Eingegossene Kabel (Anschlusskabel: 600mm) | |
| L | L-Steckdose | Mit Anschlusskabel |
| LN | | Ohne Anschlusskabel |
| LO | | Ohne Stecker |
| M | M-Steckdose | Mit Anschlusskabel |
| MN | | Ohne Anschlusskabel |
| MO | | Ohne Stecker |

Bestellschlüssel Stecker

DC : SY100-30-4A-

Andere AC-Spannungen: SY100-30-A
Ohne Anschlusskabel

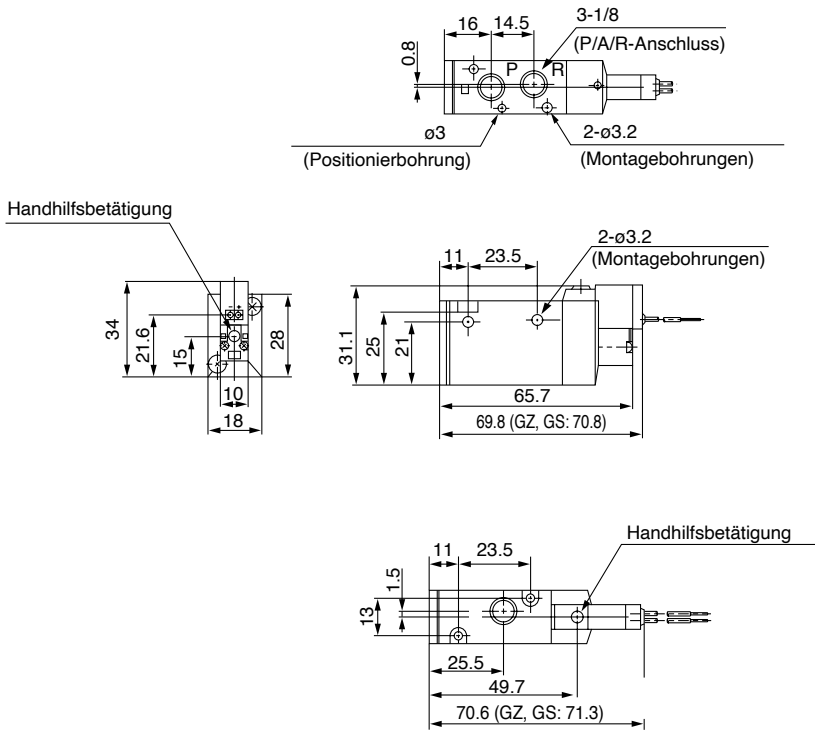
(mit Stecker und 2 Steckdosen)

Anschlusskabellänge (mm)

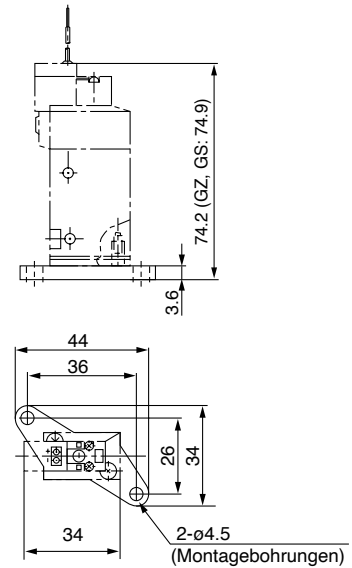
| | |
|----|------|
| — | 300 |
| 6 | 600 |
| 10 | 1000 |
| 15 | 1500 |
| 20 | 2000 |
| 25 | 2500 |
| 30 | 3000 |
| 50 | 5000 |

Rohrversion

Eingegossene Kabel (G), (H): SYJ7□2-□^G□□-01-Q



Mit Befestigungselement:
SYJ7□2-□^G□□-01-F-Q



SY

SYJ

VK

VZ

VT

VT

VP

VG

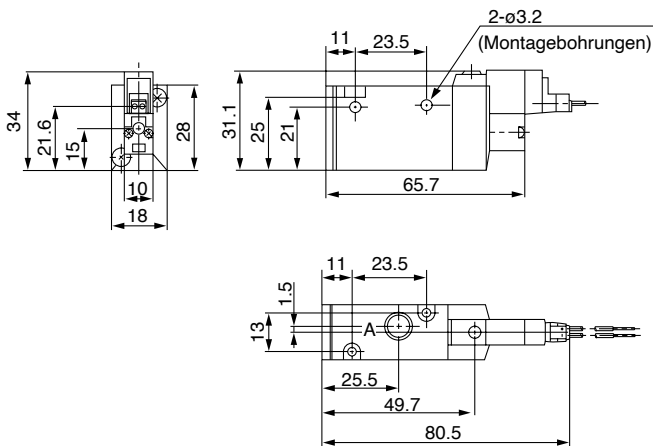
VQ

VQZ

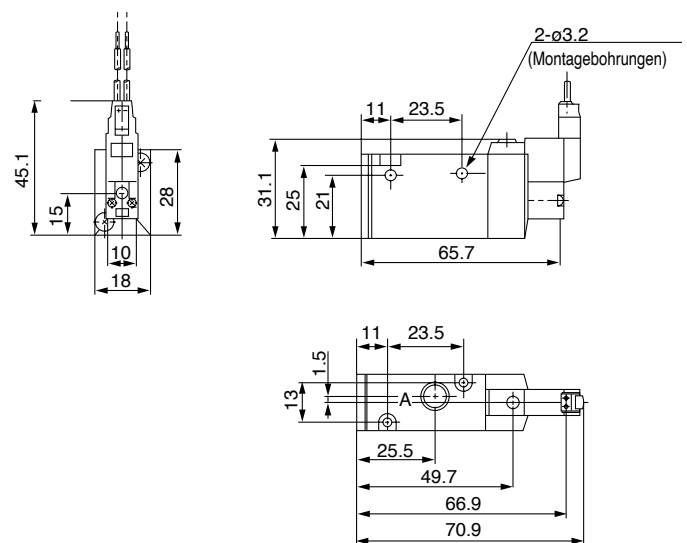


* Andere Abmessungen entsprechen denen der Ausführung mit eingegossenen Kabeln.

L-Steckdose (L): SYJ7□2-□L□□-01-Q



M-Steckdose (M): SYJ7□2-□M□□-01-Q



* Andere Abmessungen entsprechen denen der Ausführung mit eingegossenen Kabeln.

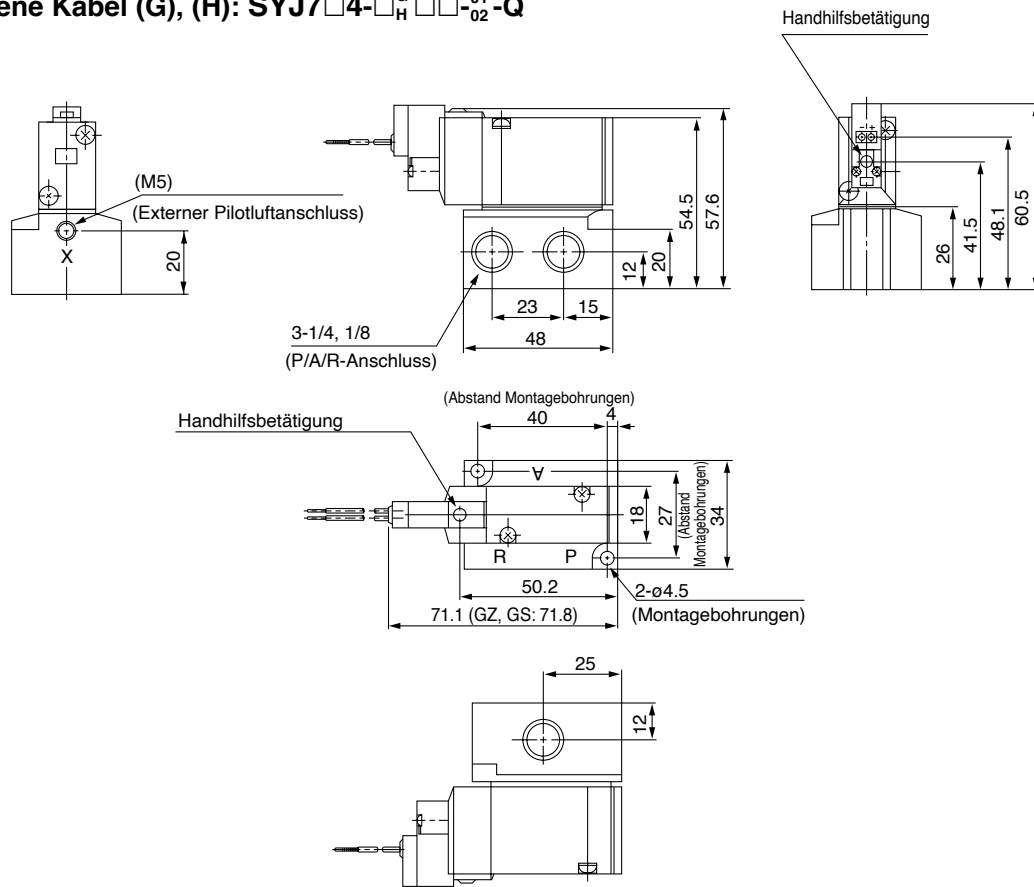


* Andere Abmessungen entsprechen denen der Ausführung mit eingegossenen Kabeln.

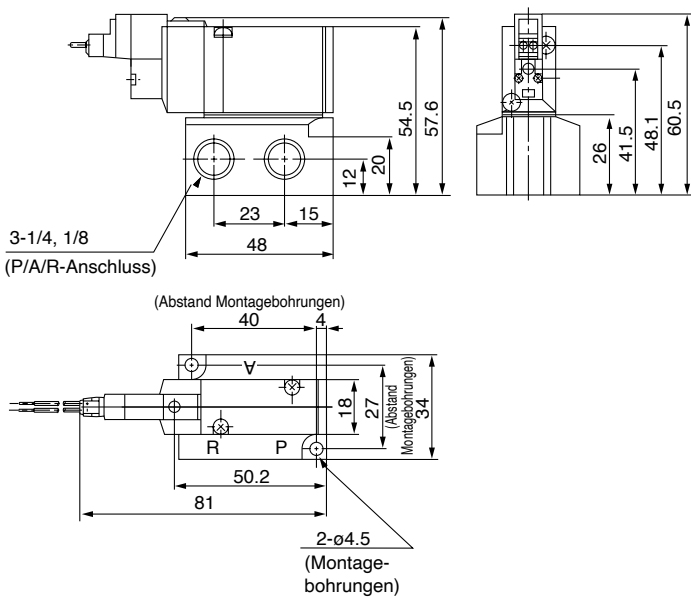
Serie SYJ700

Flanschversion (Mit Einzelanschlussplatte)

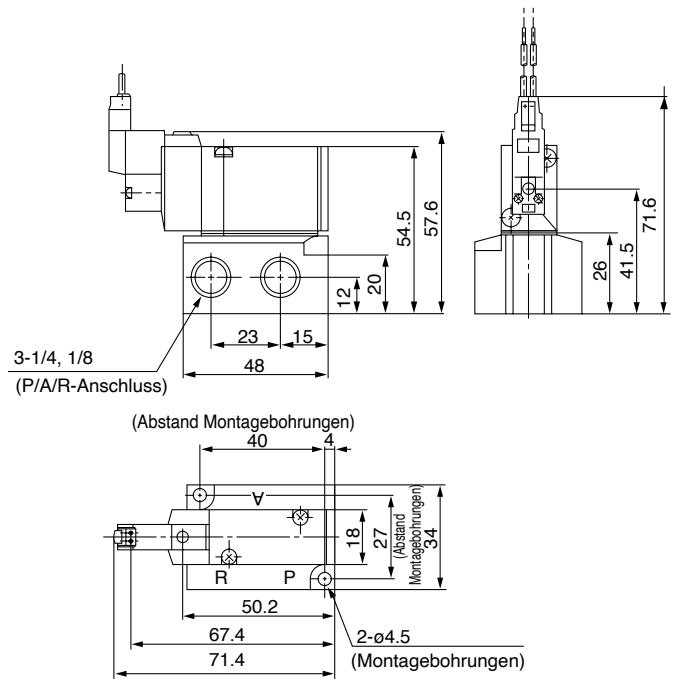
Eingegossene Kabel (G), (H): SYJ7□4-□^G□□-⁰¹₀₂-Q



L-Steckdose (L): SYJ7□4-□L□□-⁰¹₀₂-Q



M-Steckdose (M): SYJ7□4-□M□□-⁰¹₀₂-Q

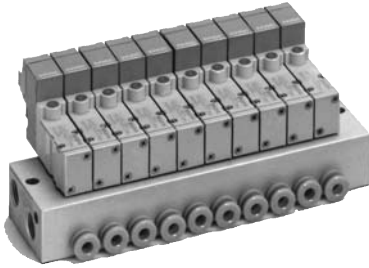


* Andere Abmessungen entsprechen denen der Ausführung mit eingegossenen Kabeln.

* Andere Abmessungen entsprechen denen der Ausführung mit eingegossenen Kabeln.

Serie SYJ700

Mehrfachanschlussplatte



Spezifikation Mehrfachanschlussplatte

| Typ | Für interne Pilotluft | 20 | 21 | 40 | 41 | 42 |
|--|-------------------------------|----------------------------------|------------|-------------------------|---|---|
| | Für externe Pilotluft | — | 21R | — | 41R | 42R |
| P(Versorgungs-)R(Entlüftungs-) Anschluss | | Gemeinsame Versorgung/Entlüftung | | | | |
| Ventilstationen | | 2 bis 20 Stationen | | | | |
| A-Anschluss-spezifikation | Lage | Ventil | Ventil | Mehrfachanschlussplatte | | |
| | Richtung | Oben | Oben | Unten | Unten | Seitlich |
| Anschluss-grösse | P/R-Anschluss | 1/8 | 1/4 | 1/8 | 1/4 | 1/4 |
| | A-Anschluss | 1/8 | 1/8 | 1/8 | 1/8 | 1/8 C6 (ø6 Steck- verbindung) C8 (ø8 Steck- verbindung) |
| | X-Anschluss (1) | — | M3 | — | M5 | M5 |
| Äquivalenter Ventil-Querschnitt (mm ²) (c _v /min) (2) | Rohrversion SYJ7□2/SYJ7□2R | 10.6 (579) | | | — | |
| | Flanschversion SYJ7□4/SYJ7□4R | — | 10.2 (559) | 10.2 (559) | 1/8: 9.2 (501) C6: 8.8 (481) C8: 10 (550) | |



Anm. 1) Nur für externe Pilotluft
Anm. 2) Wert bei Verwendung auf Mehrfachanschlussplatte

Bestellschlüssel Mehrfachanschlussplatte

Geben Sie die Bestell-Nr. für das Ventil(e), die Abdeckplatte und die Mehrfachanschlussplatte an.

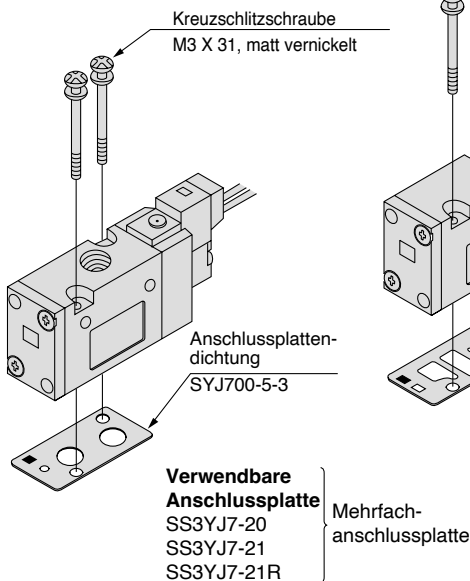
Beispiel:

SS3YJ7-20-03-Q1 Stk.(Mehrfachanschlussplatte) SS3YJ7-42R-03-01-Q1 Stk. (Mehrfachanschlussplatte)
 SYJ712-5LZ-01-Q2 Stk. (Ventil) SYJ714R-5G-Q2 Stk. (Ventil)
 SYJ700-10-2A-Q1 Stk. (Abdeckplatte) SYJ700-10-2A-Q1 Stk. (Abdeckplatte)

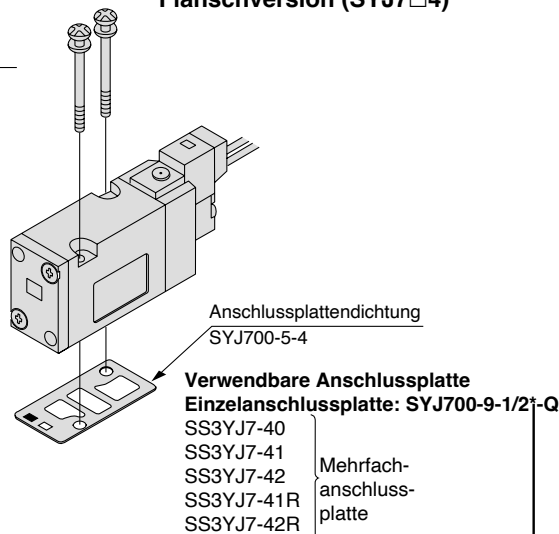
Kombination Elektromagnetventil, Anschlussplattendichtung und Mehrfachanschlussplatte

Abdeckplatteneinheit

Rohrversion (SYJ7□2)



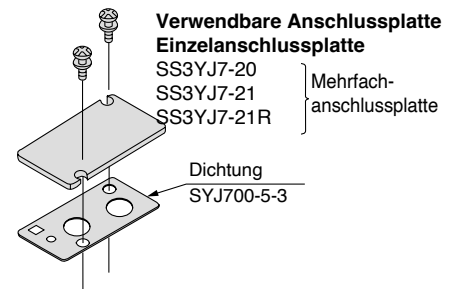
Flanschversion (SYJ7□4)



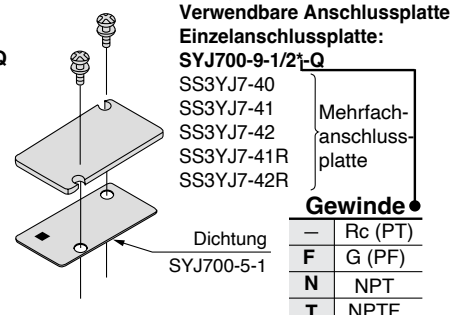
Gewinde

| | |
|---|---------|
| — | Rc (PT) |
| F | G (PF) |
| N | NPT |
| T | NPTF |

SYJ700-10-2A-1-Q



SYJ700-10-2A-2-Q



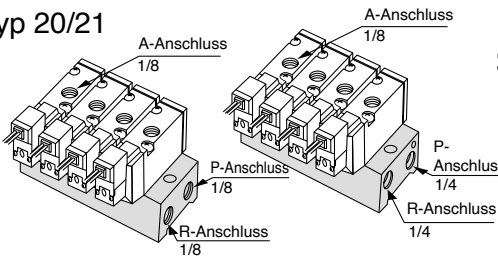
Gewinde

| | |
|---|---------|
| — | Rc (PT) |
| F | G (PF) |
| N | NPT |
| T | NPTF |

Serie SYJ700

Mehrfachanschlussplatten für interne Pilotluft

Typ 20/21



Bestellschlüssel

SS3YJ7-20-05-Q

| Ausführung | Stationen |
|------------|-----------------|
| 20 Typ 20 | 02 2 Stationen |
| 21 Typ 21 | : |
| | 20 20 Stationen |

| Anschlussgewinde | P, R |
|------------------|------|
| - Rc (PT) | |
| 00F G (PF) | |
| 00N NPT | |
| 00T NPTF | |

Verwendbares Elektromagnetventil

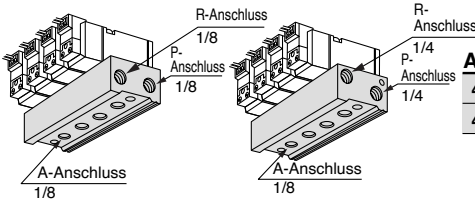
SYJ712-□□□□-01-Q
SYJ712M-□□□□-01-Q
SYJ722-□□□□-01-Q
SYJ722M-□□□□-01-Q

Verwendbare Abdeckplatte

SYJ700-10-2A-Q

Anm.) Bei Typ 20 mit mehr als 6 Stationen oder Typ 21 mit mehr als 9 Stationen muss die Druckluft an beiden "P"-Anschlüssen zugeführt und an den beiden "R"-Anschlüssen entlüftet werden.

Typ 40/41



Bestellschlüssel

SS3YJ7-40-05-01-F-Q

| Ausführung | Stationen |
|------------|-----------------|
| 40 Typ 40 | 02 2 Stationen |
| 41 Typ 41 | : |
| | 20 20 Stationen |

| Grösse A-Anschluss | Stationen |
|--------------------|-----------------|
| 01 1/8 | |
| | 20 20 Stationen |

| Anschlussgewinde | P, R |
|------------------|------|
| - Rc (PT) | |
| F G (PF) | |
| N NPT | |
| T NPTF | |

Verwendbares Elektromagnetventil

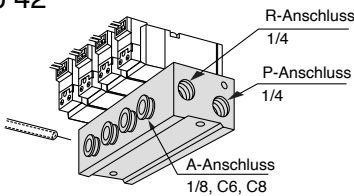
SYJ714-□□□□-Q
SYJ714M-□□□□-Q
SYJ724-□□□□-Q
SYJ724M-□□□□-Q

Verwendbare Abdeckplatte

SYJ700-10-2A-Q

Anm.) Bei Typ 40 mit mehr als 6 Stationen oder Typ 41 mit mehr als 9 Stationen muss die Druckluft an beiden "P"-Anschlüssen zugeführt und an den beiden "R"-Anschlüssen entlüftet werden.

Typ 42



Bestellschlüssel

SS3YJ7-42-05-C6-F-Q

| Stationen | Grösse A-Anschluss |
|-----------------|-----------------------|
| 02 2 Stationen | 01 1/8 |
| : | |
| 20 20 Stationen | C6 ø6 Steckverbindung |
| | C8 ø8 Steckverbindung |

| Anschlussgewinde | P, R |
|------------------|------|
| - Rc (PT) | |
| F G (PF) | |
| N NPT | |
| T NPTF | |

Verwendbares Elektromagnetventil

SYJ714-□□□□-Q
SYJ714M-□□□□-Q
SYJ724-□□□□-Q
SYJ724M-□□□□-Q

Verwendbare Abdeckplatte

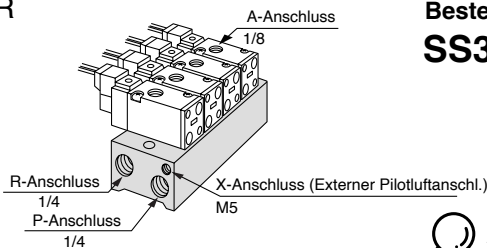
SYJ700-10-2A-Q

Anm.) Bei mehr als 9 Stationen muss die Druckluft an beiden "P"-Anschlüssen zugeführt und an den beiden "R"-Anschlüssen entlüftet werden.

Mehrfachanschlussplatten für externe Pilotluft

Die Druckluft für das Pilotventil wird getrennt vom Hauptventil über eine separate Versorgungsleitung zugeführt. Dies ist geeignet für Vakuum- (bis zu -100kPa) und Niederdruck- (0.15MPa) Anwendungen.

Typ 21R



Bestellschlüssel

SS3YJ7-21R-05-Q

| Stationen | Grösse A-Anschluss |
|-----------------|--------------------|
| 02 2 Stationen | 01 1/8 |
| : | |
| 20 20 Stationen | |

| Anschlussgewinde | P, R |
|------------------|------|
| - Rc (PT) | |
| 00F G (PF) | |
| 00N NPT | |
| 00T NPTF | |

Verwendbares Elektromagnetventil

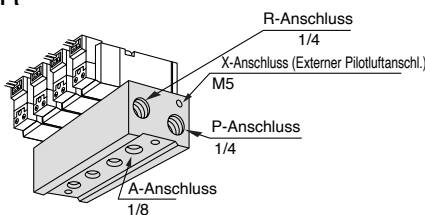
SYJ712R-□□□□-01-Q
SYJ722R-□□□□-01-Q

Verwendbare Abdeckplatte

SYJ700-10-2A-1-Q
SYJ700-10-2A-2-Q

Anm.) Bei mehr als 9 Stationen muss die Druckluft an beiden "P"- oder "R"-Anschlüssen zugeführt und an den beiden "R"- oder "P"-Anschlüssen entlüftet werden.

Typ 41R



Bestellschlüssel

SS3YJ7-41R-05-01-F-Q

| Stationen | Grösse A-Anschluss |
|-----------------|--------------------|
| 02 2 Stationen | 01 1/8 |
| : | |
| 20 20 Stationen | |

| Anschlussgewinde | P, R |
|------------------|------|
| - Rc (PT) | |
| F G (PF) | |
| N NPT | |
| T NPTF | |

Verwendbares Elektromagnetventil

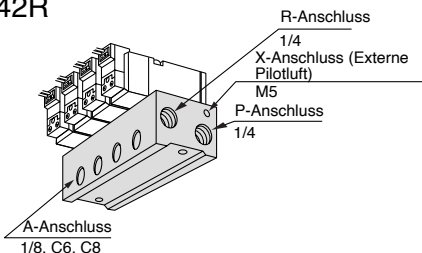
SYJ714R-□□□□-Q
SYJ724R-□□□□-Q

Verwendbare Abdeckplatte

SYJ700-10-2A-Q

Anm.) Bei mehr als 9 Stationen muss die Druckluft an beiden "P"- oder "R"-Anschlüssen zugeführt und an den beiden "R"- oder "P"-Anschlüssen entlüftet werden.

Typ 42R



Bestellschlüssel

SS3YJ7-42R-05-01-F-Q

| Stationen | Grösse A-Anschluss |
|-----------------|-----------------------|
| 02 2 Stationen | 01 1/8 |
| : | |
| 20 20 Stationen | C6 ø6 Steckverbindung |
| | C8 ø8 Steckverbindung |

| Anschlussgewinde | P, R |
|------------------|------|
| - Rc (PT) | |
| F G (PF) | |
| N NPT | |
| T NPTF | |

Verwendbares Elektromagnetventil

SYJ714R-□□□□-Q
SYJ724R-□□□□-Q

Verwendbare Abdeckplatte

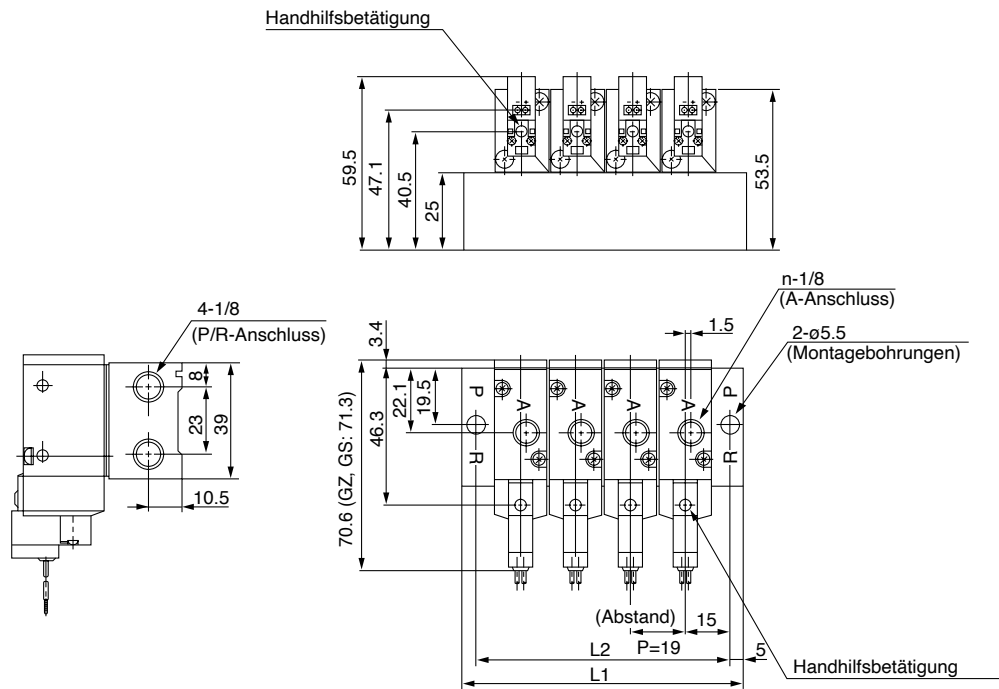
SYJ700-10-2A-Q

Anm.) Bei mehr als 9 Stationen muss die Druckluft an beiden "P"- oder "R"-Anschlüssen zugeführt und an den beiden "R"- oder "P"-Anschlüssen entlüftet werden.

Schutzklasse Klasse III (Markierung: ⚡)

Mehrfachanschlussplatte Typ 20: Anschlüsse oben/SS3YJ7-20- Station -Q

Eingegossene Kabel (G), (H)



SY

SYJ

VK

VZ

VT

VT

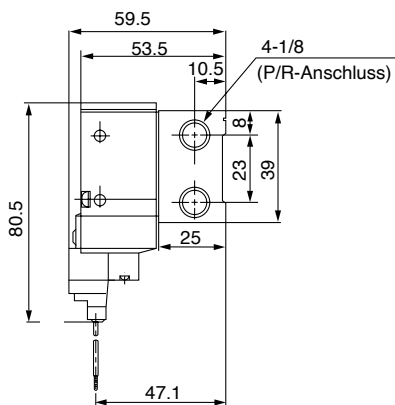
VP

VG

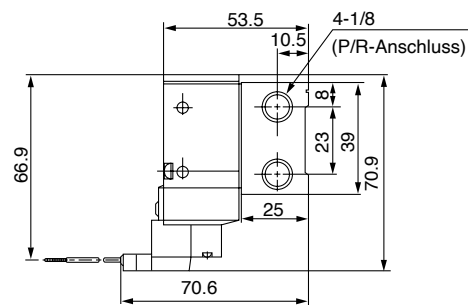
VQ

VQZ

L-Steckdose (L)



M-Steckdose (M)



* Andere Abmessungen entsprechen denen der Ausführung mit eingegossenen Kabeln.

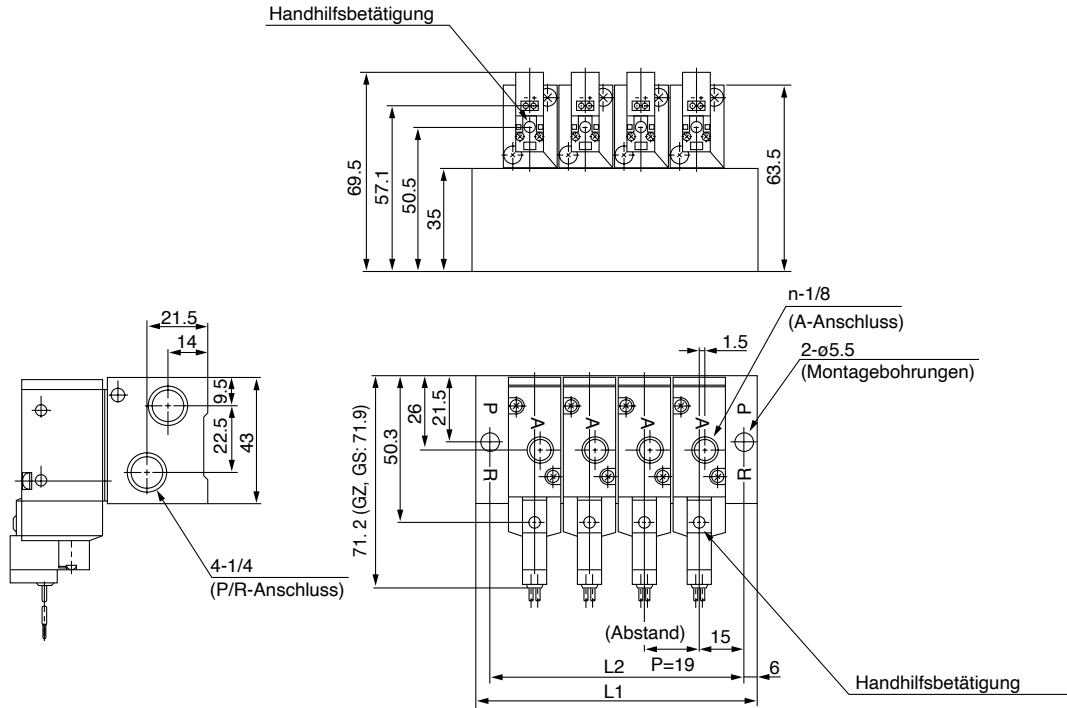
* Andere Abmessungen entsprechen denen der Ausführung mit eingegossenen Kabeln.

| Station | 2 | 3 | 4 | 5 | 6 | 7 | 8 | 9 | 10 | 11 | 12 | 13 | 14 | 15 | 16 | 17 | 18 | 19 | 20 |
|---------|----|----|----|-----|-----|-----|-----|-----|-----|-----|-----|-----|-----|-----|-----|-----|-----|-----|-----|
| L1 | 59 | 78 | 97 | 116 | 135 | 154 | 173 | 192 | 211 | 230 | 249 | 268 | 287 | 306 | 325 | 344 | 363 | 382 | 401 |
| L2 | 49 | 68 | 87 | 106 | 125 | 144 | 163 | 182 | 201 | 220 | 239 | 258 | 277 | 296 | 315 | 334 | 353 | 372 | 391 |

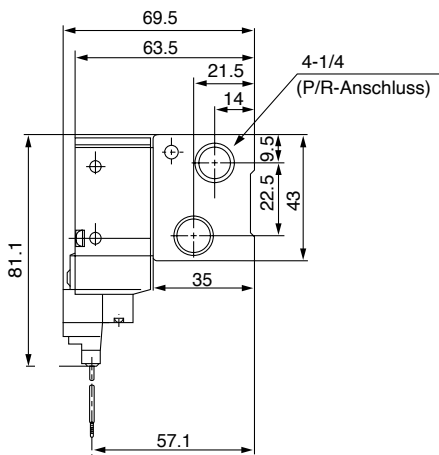
Serie SYJ700

Mehrfachanschlussplatte Typ 21: Anschlüsse oben/SS3YJ7-21-Station-Q

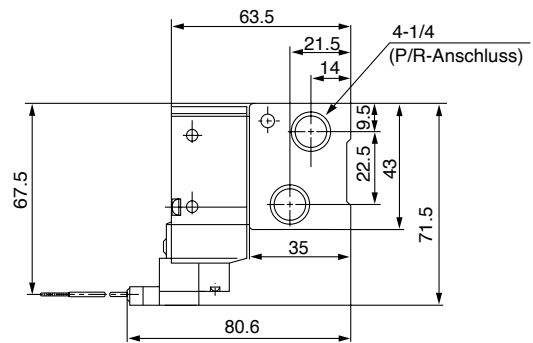
Eingegossene Kabel (G), (H)



L-Steckdose (L)



M-Steckdose (M)



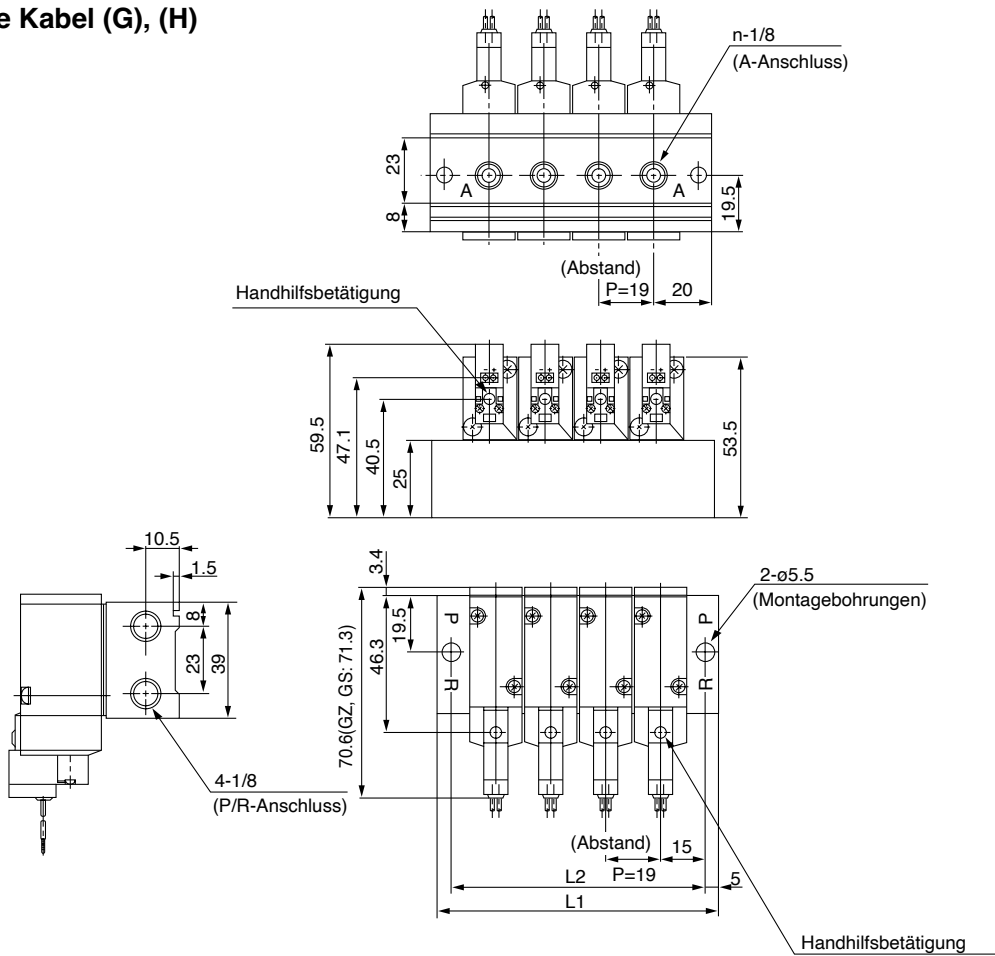
* Andere Abmessungen entsprechen denen der Ausführung mit eingegossenen Kabeln.

* Andere Abmessungen entsprechen denen der Ausführung mit eingegossenen Kabeln.

| Station | 2 | 3 | 4 | 5 | 6 | 7 | 8 | 9 | 10 | 11 | 12 | 13 | 14 | 15 | 16 | 17 | 18 | 19 | 20 |
|---------|----|----|----|-----|-----|-----|-----|-----|-----|-----|-----|-----|-----|-----|-----|-----|-----|-----|-----|
| L1 | 61 | 80 | 99 | 118 | 137 | 156 | 175 | 194 | 213 | 232 | 251 | 270 | 289 | 308 | 327 | 346 | 365 | 384 | 403 |
| L2 | 49 | 68 | 87 | 106 | 125 | 144 | 163 | 182 | 201 | 220 | 239 | 258 | 277 | 296 | 315 | 334 | 353 | 372 | 391 |

Mehrfachanschlussplatte Typ 40: Anschlüsse unten/SS3YJ7-40- Station -01-Q

Eingegossene Kabel (G), (H)



SY

SYJ

VK

VZ

VT

VT

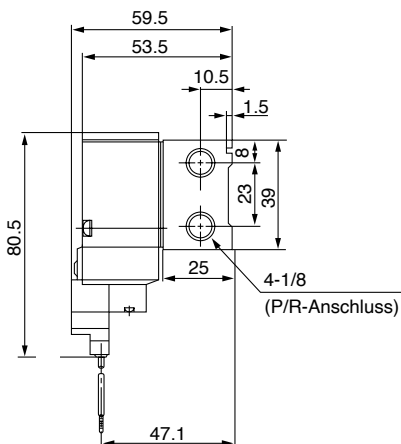
VP

VG

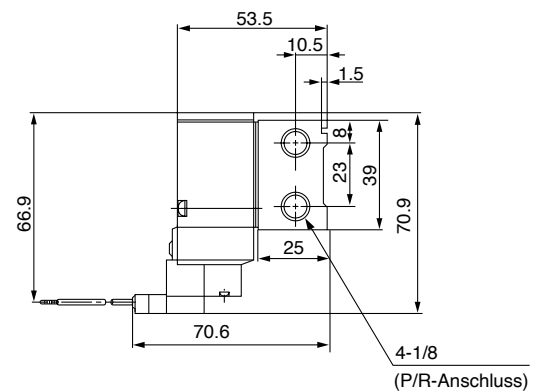
VQ

VQZ

L-Steckdose (L)



M-Steckdose (M)



* Andere Abmessungen entsprechen denen der Ausführung mit eingegossenen Kabeln.



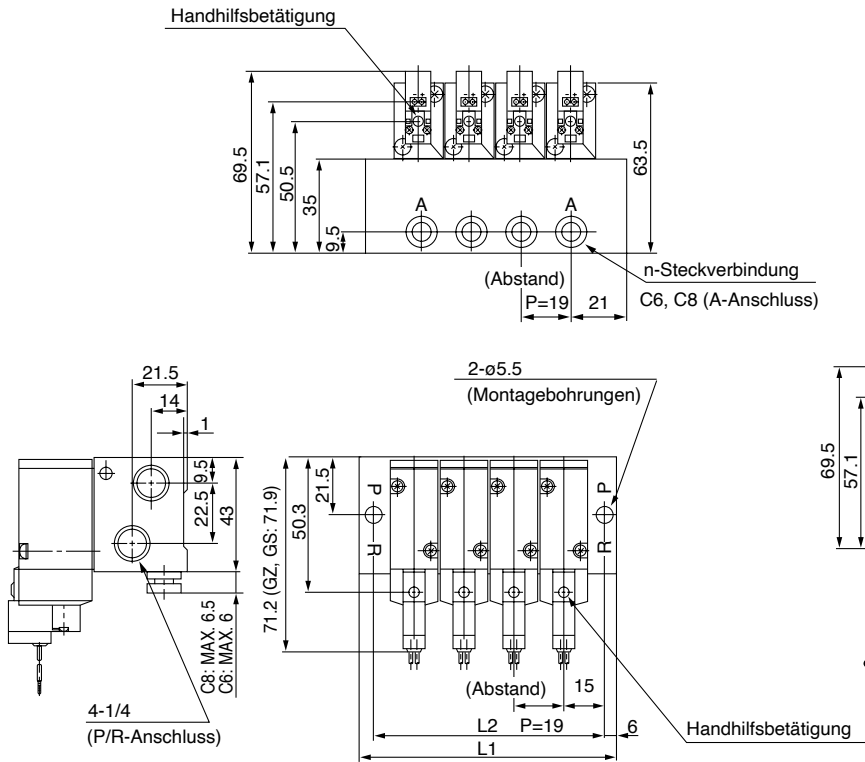
* Andere Abmessungen entsprechen denen der Ausführung mit eingegossenen Kabeln.

| Station | 2 | 3 | 4 | 5 | 6 | 7 | 8 | 9 | 10 | 11 | 12 | 13 | 14 | 15 | 16 | 17 | 18 | 19 | 20 |
|---------|----|----|----|-----|-----|-----|-----|-----|-----|-----|-----|-----|-----|-----|-----|-----|-----|-----|-----|
| L1 | 59 | 78 | 97 | 116 | 135 | 154 | 173 | 192 | 211 | 230 | 249 | 268 | 287 | 306 | 325 | 344 | 363 | 382 | 401 |
| L2 | 49 | 68 | 87 | 106 | 125 | 144 | 163 | 182 | 201 | 220 | 239 | 258 | 277 | 296 | 315 | 334 | 353 | 372 | 391 |

Serie SYJ700

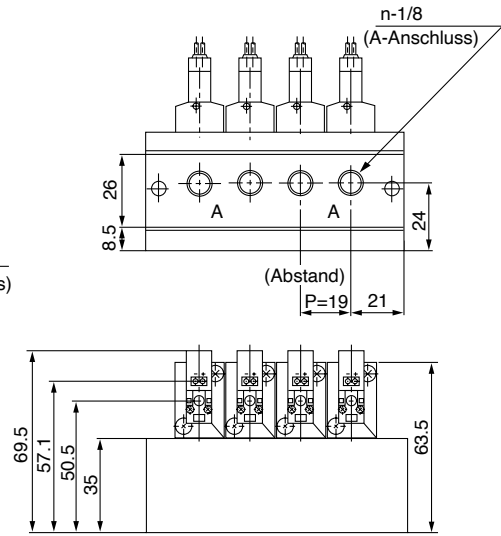
Mehrfachanschlussplatte Typ 42: Anschlüsse seitlich/ SS3YJ7-42-Station -01, C6, C8-Q

Eingegossene Kabel (G), (H)



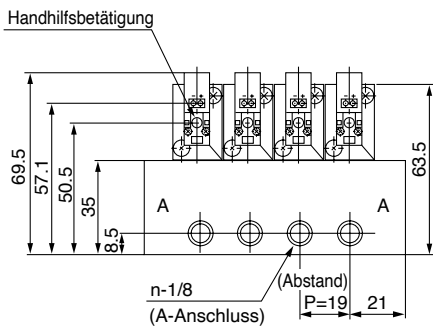
Typ 41: Anschlüsse unten/SS3YJ7-41-Station -01-Q

SS3YJ7-41-Station -01-Q

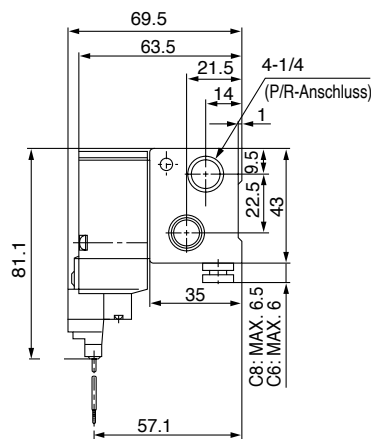


* Andere Abmessungen entsprechen denen des Typs 42.

1/8

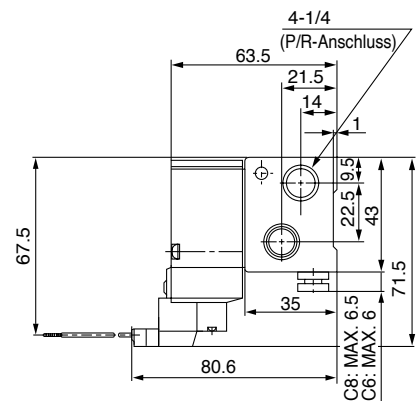


L-Steckdose (L)



* Andere Abmessungen entsprechen denen der Ausführung mit eingegossenen Kabeln.

M-Steckdose (M)

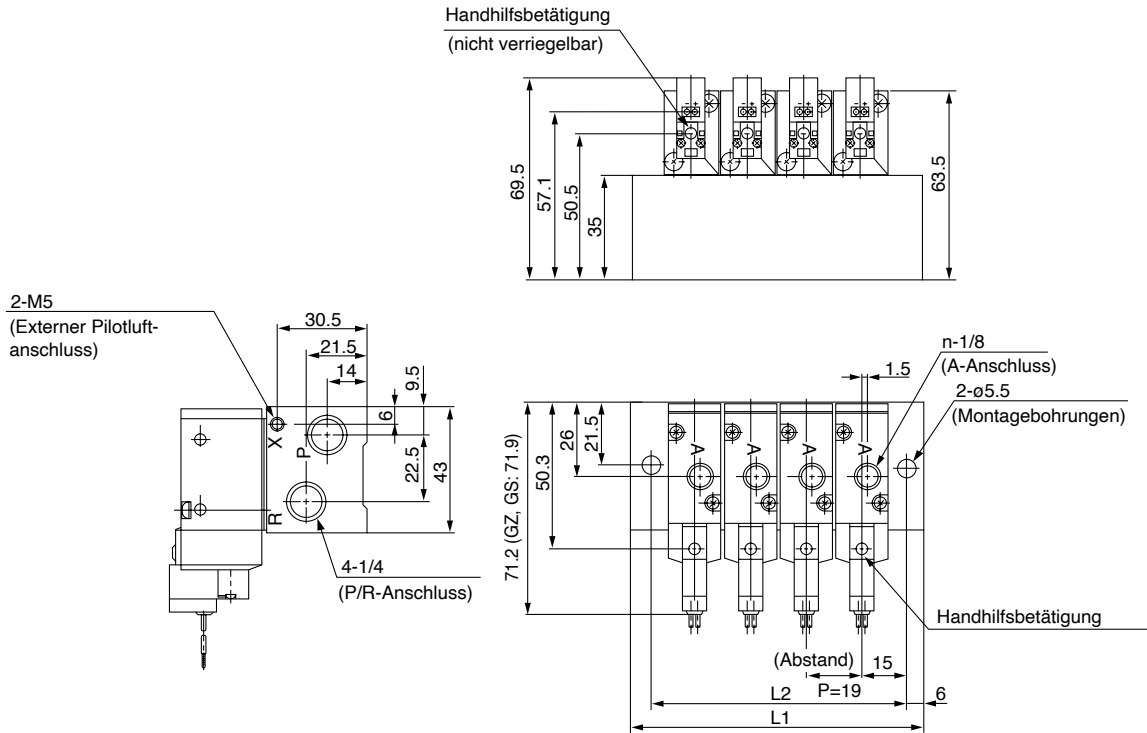


* Andere Abmessungen entsprechen denen der Ausführung mit eingegossenen Kabeln.

| Station | 2 | 3 | 4 | 5 | 6 | 7 | 8 | 9 | 10 | 11 | 12 | 13 | 14 | 15 | 16 | 17 | 18 | 19 | 20 |
|---------|----|----|----|-----|-----|-----|-----|-----|-----|-----|-----|-----|-----|-----|-----|-----|-----|-----|-----|
| L1 | 61 | 80 | 99 | 118 | 137 | 156 | 175 | 194 | 213 | 232 | 251 | 270 | 289 | 308 | 327 | 346 | 365 | 384 | 403 |
| L2 | 49 | 68 | 87 | 106 | 125 | 144 | 163 | 182 | 201 | 220 | 239 | 258 | 277 | 296 | 315 | 334 | 353 | 372 | 391 |

Mehrfachanschlussplatte Typ 21R: Anschlüsse oben (Externe Pilotluft)/SS3YJ7-21R-Station -Q

Eingegossene Kabel (G), (H)



SY

SYJ

VK

VZ

VT

VT

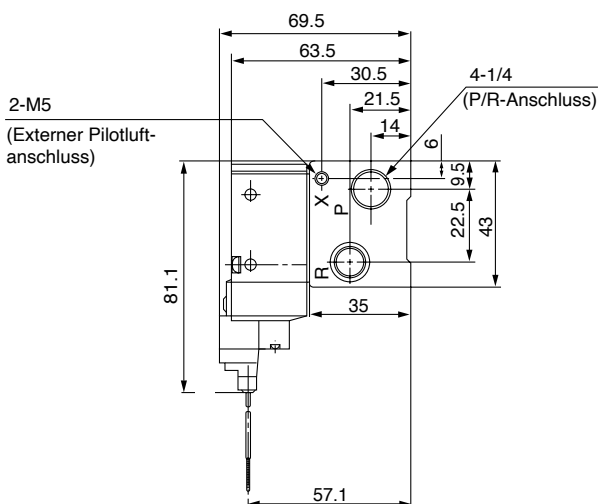
VP

VG

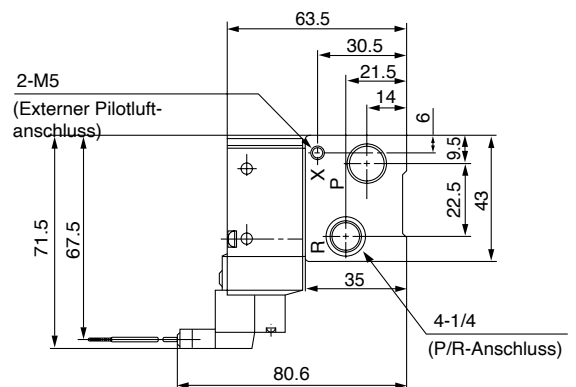
VQ

VQZ

L-Steckdose (L)



M-Steckdose (M)



* Andere Abmessungen entsprechen denen der Ausführung mit eingegossenen Kabeln.

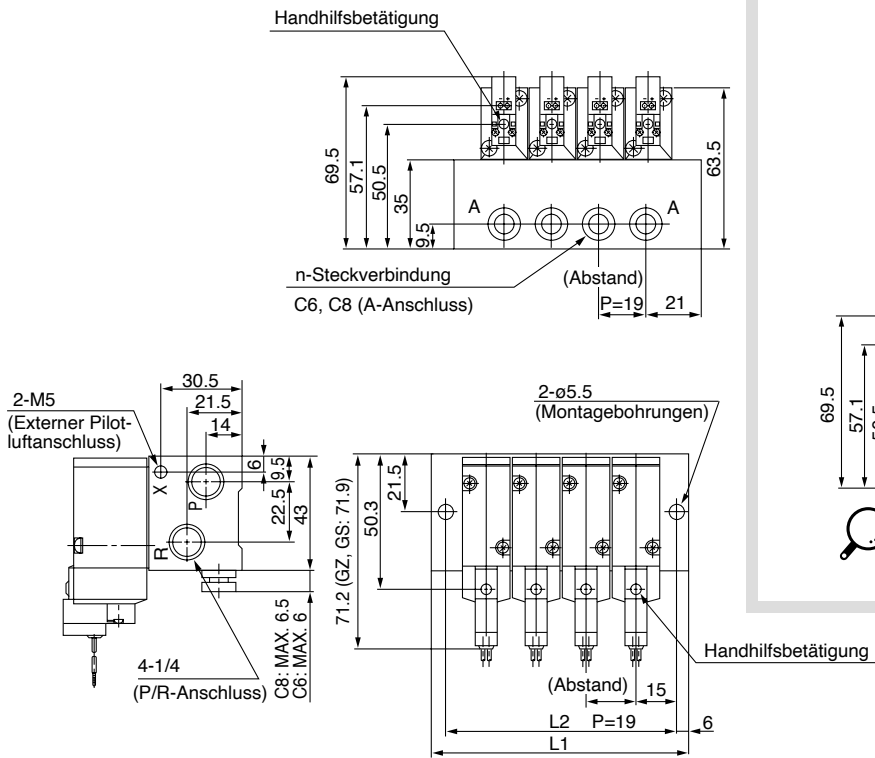
* Andere Abmessungen entsprechen denen der Ausführung mit eingegossenen Kabeln.

| Station | 2 | 3 | 4 | 5 | 6 | 7 | 8 | 9 | 10 | 11 | 12 | 13 | 14 | 15 | 16 | 17 | 18 | 19 | 20 |
|---------|----|----|----|-----|-----|-----|-----|-----|-----|-----|-----|-----|-----|-----|-----|-----|-----|-----|-----|
| L1 | 61 | 80 | 99 | 118 | 137 | 156 | 175 | 194 | 213 | 232 | 251 | 270 | 289 | 308 | 327 | 346 | 365 | 384 | 403 |
| L2 | 49 | 68 | 87 | 106 | 125 | 144 | 163 | 182 | 201 | 220 | 239 | 258 | 277 | 296 | 315 | 334 | 353 | 372 | 391 |

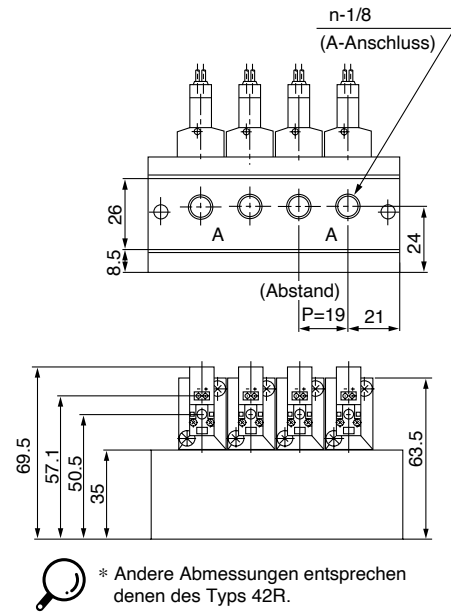
Serie SYJ700

Mehrfachanschlussplatte Typ 42R: Anschlüsse seitlich/ SS3YJ7-42R- Station -01, C6, C8-Q

Eingegossene Kabel (G), (H)

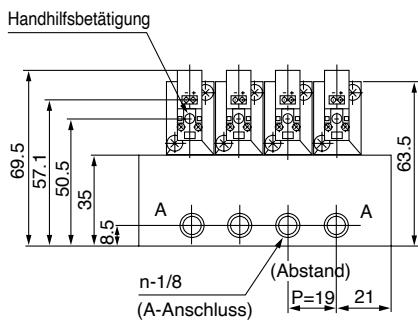


Typ 41R: Anschlüsse unten (Externe Pilotluft)/ SS3YJ7-41R- Station -01-Q

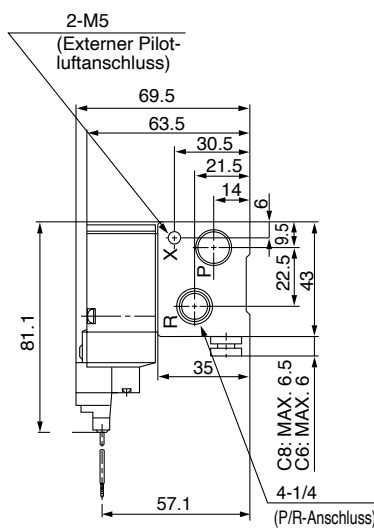


* Andere Abmessungen entsprechen denen des Typs 42R.

1/8

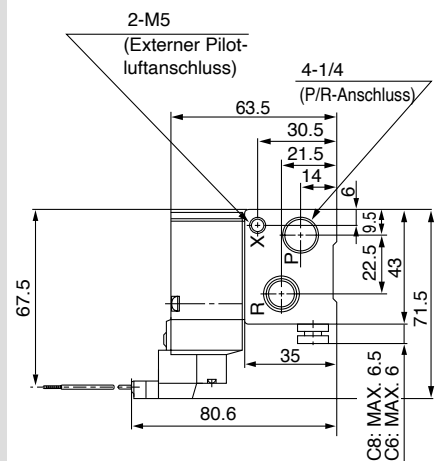


L-Steckdose (L)



* Andere Abmessungen entsprechen denen der Ausführung mit eingegossenen Kabeln.

M-Steckdose (M)



* Andere Abmessungen entsprechen denen der Ausführung mit eingegossenen Kabeln.

| Station | 2 | 3 | 4 | 5 | 6 | 7 | 8 | 9 | 10 | 11 | 12 | 13 | 14 | 15 | 16 | 17 | 18 | 19 | 20 |
|---------|----|----|----|-----|-----|-----|-----|-----|-----|-----|-----|-----|-----|-----|-----|-----|-----|-----|-----|
| L1 | 61 | 80 | 99 | 118 | 137 | 156 | 175 | 194 | 213 | 232 | 251 | 270 | 289 | 308 | 327 | 346 | 365 | 384 | 403 |
| L2 | 49 | 68 | 87 | 106 | 125 | 144 | 163 | 182 | 201 | 220 | 239 | 258 | 277 | 296 | 315 | 334 | 353 | 372 | 391 |

Serie SYJ300/500/700

Bestelloption

(Für weitere Angaben zu technischen Daten, Abmessungen und Lieferbedingungen wenden Sie sich an SMC.)



Stromspareinheit

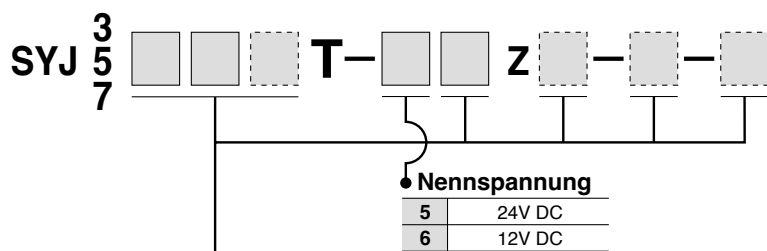
Durch die Verringerung der Wattleistung, die dazu benötigt wird, das Ventil im betätigten Zustand zu halten, wird die Leistungsaufnahme um 1/3 reduziert. (Bei einer Nennspannung von 24V DC macht sich die Wirkung bei einer Erregungsdauer über 62ms bemerkbar.)

Technische Daten

| | | |
|----------------------|----------------|-------------------------|
| Serie | | 300 SYJ 500 T 700 |
| Betriebsspannung (V) | | 24, 12V DC |
| Leistungsaufnahme(W) | Einschaltstrom | 0.55 |
| | Haltestrom | 0.22 |

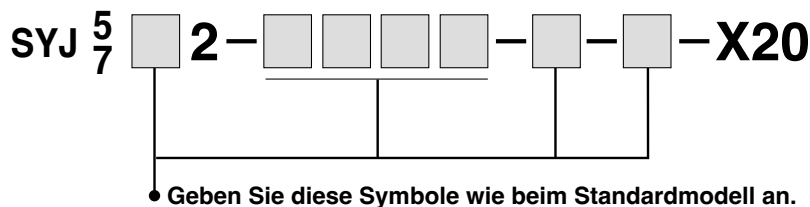
Andere technische Daten entsprechen denen des Standardmodells.

Bestellschlüssel



Rohrversion mit externer Pilotluft

Bestellschlüssel Verwendbare Elektromagnetventilserie/SYJ5□2, SYJ7□2



Betriebsdruckbereich (MPa)

| | |
|----------------------|-----------------|
| Betriebsdruckbereich | -100kPa bis 0.7 |
| Pilotdruckbereich | 0.15 bis 0.7 |

Abmessungen

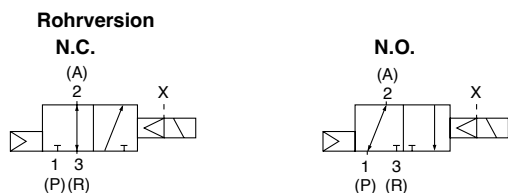
SYJ500: 8mm länger

SYJ700: 8mm länger

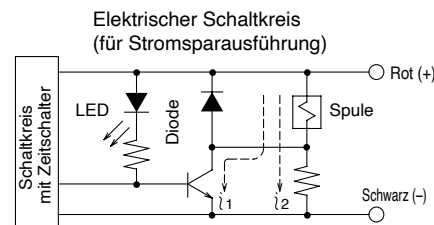
Externer Pilotluftanschluss

| | |
|----------------|----------------|
| Serie | Anschlussgröße |
| SYJ500, SYJ700 | M5 |

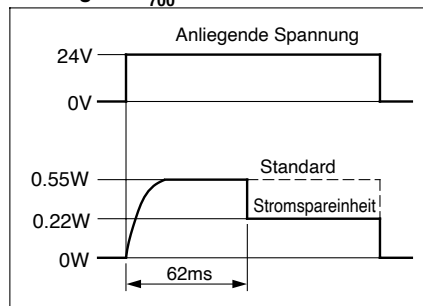
Symbol



Funktionsprinzip



t1: Einschaltspannung, t2: Haltespannung
<Leistungsaufnahme der Stromsparausführung SYJ $\begin{matrix} 300 \\ 500 \\ 700 \end{matrix}$ >



- SY
- SYJ
- VK
- VZ
- VT
- VT
- VP
- VG
- VQ
- VQZ

