

Druckverstärker/Drucklufttank

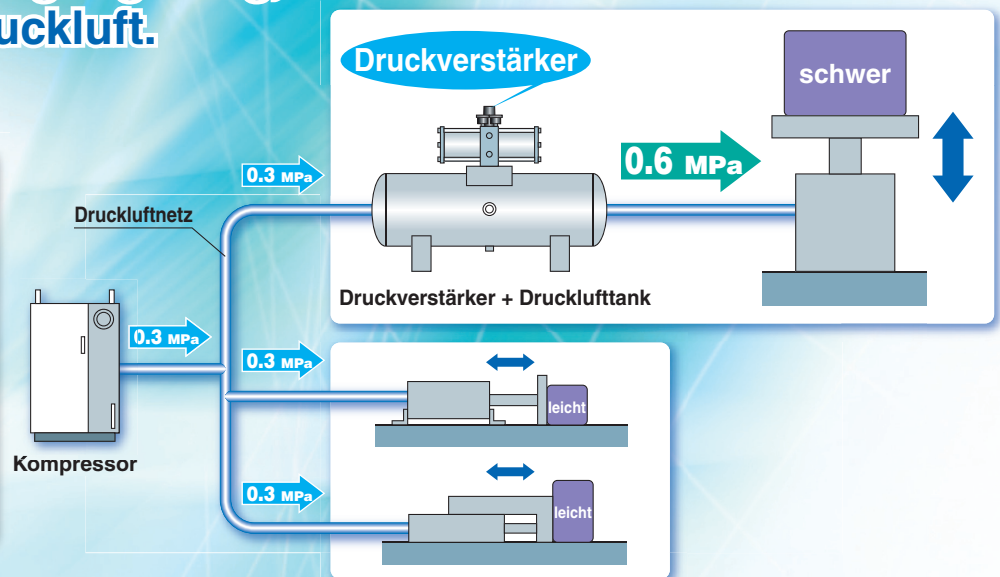
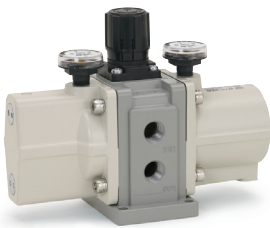
Neu

RoHS

Erhöhen Sie den Fabriknetzdruck um das 4-fache!
Keine Stromversorgung nötig,
da Betrieb mit Druckluft.

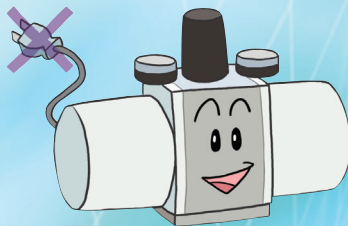
NEU

Druckanstiegsverhältnis von
1:2 bis 1:4 (VBA11A)



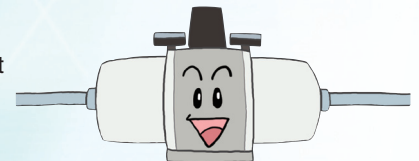
Keine Stromversorgung und Verdrahtung erforderlich

Es muss keine spezielle elektrische Verdrahtung installiert werden.



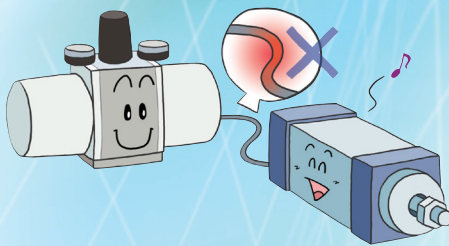
Einfache Installation

Fügen Sie die Einheit einfach in das Druckluftnetz ein. Es ist weniger Platz erforderlich als bei einer Aktualisierung eines Kompressors.



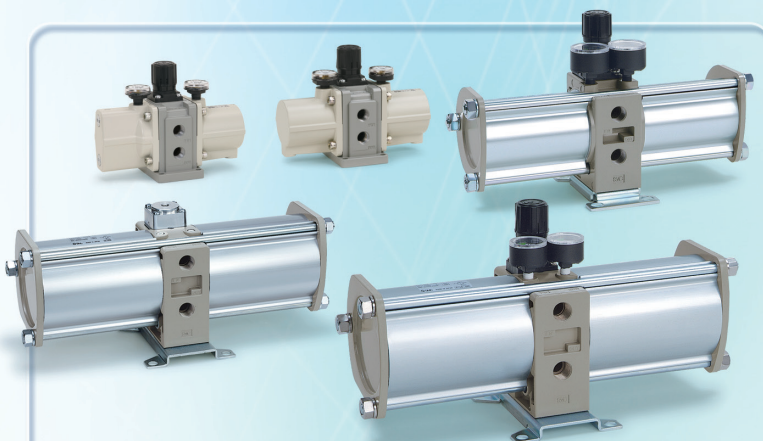
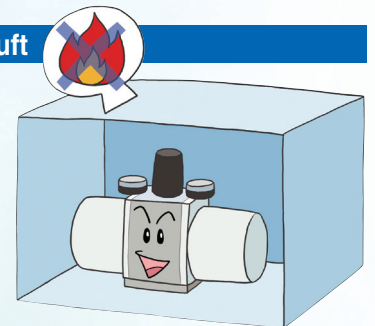
Geringe Wärmeerzeugung

Da keine Elektrizität verwendet wird, ist die Wärmeerzeugung gering.



Betrieb nur mit Druckluft

Sicherer Betrieb, da keine Elektrizität verwendet wird.



Druckverstärker/Serie VBA



Drucklufttank/Serie VBAT

Serie VBA/VBAT



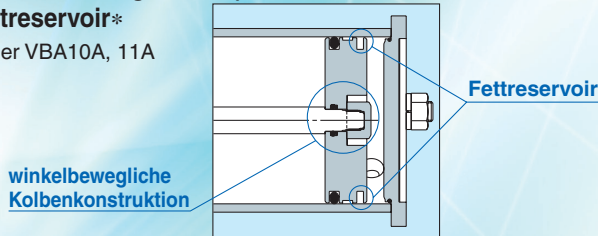
CAT.EUS11-96D-DE

Druckverstärker Serie VBA

verlängerte Lebensdauer

verdoppelt
im Vergleich zum herkömmlichen Modell

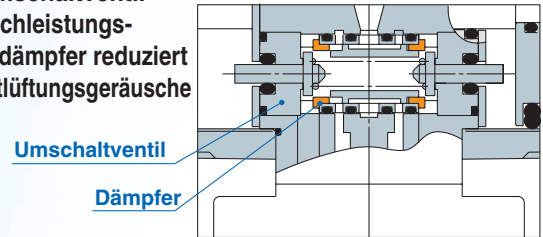
- winkelbewegliche Kolbenkonstruktion (zum Patent angemeldet)
- Fettreservoir*
* außer VBA10A, 11A



verringertes Betriebsgeräusch

reduziert um **13 dB (A)**
im Vergleich zum herkömmlichen Modell

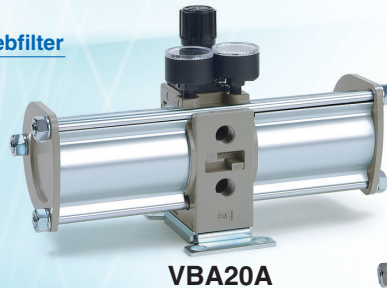
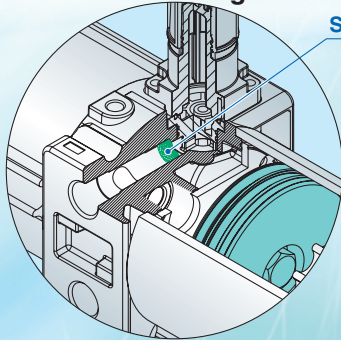
- ein Dämpfer reduziert die metallischen Geräusche am Umschaltventil
- ein Hochleistungs-Schalldämpfer reduziert die Entlüftungsgeräusche



verbesserte Betriebssicherheit

eingebauter Siebfilter auf der Einlassseite

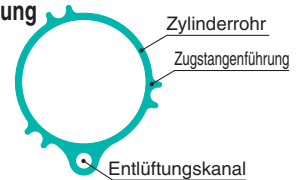
- verhindert durch Fremdkörper verursachte Betriebsstörungen



verringerte Kondenswasserbildung

Entlüftungskanäle direkt im Zylinderrohr integriert

- verringert die Kondenswasserbildung im Entlüftungskanal, die bei Abkühlung der expandierenden Druckluft auftreten kann



NEU

Winkelschalldämpfer neu hinzugefügt* (Option)

bietet Platzeinsparung bei der Installation

* außer VBA2□A, 4□A



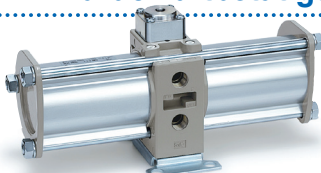
Manometeranschlussgröße 1/8"

- ermöglicht die Verwendung von Standard-Schraub-/Steckverbindungen für die Überwachung des Drucks usw.

* Manometeranschlussgröße geändert von 1/16" auf 1/8" (VBA1□A, 2□A)



druckluftbetätigte Ausführung





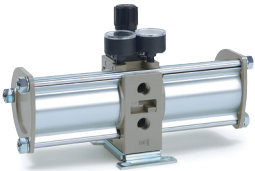
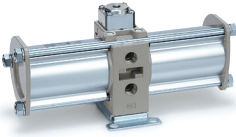
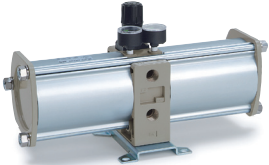


max. Betriebsdruck **1.6 MPa**



Ausführung mit Druckverstärkungsverhältnis 1:4

NEU



Druckverstärkungsverhältnis	1:2			1:4	
	Betrieb	manuell betätigte Ausführung (direkte Montage)		druckluftbetätigte Ausführung (Fernbedienung)	manuell betätigte Ausführung (direkte Bedienung)
	Einstelldruckbereich	0.2 bis 1.0 MPa	0.2 bis 1.6 MPa (2.0 MPa)	0.2 bis 1.0 MPa	0.2 bis 2.0 MPa
Baugröße					
1/4"	—	VBA10A-02 (0.2 bis 2.0 MPa) 	—	VBA11A-02 	
3/8"	VBA20A-03 	—	VBA22A-03 	—	
1/2"	VBA40A-04 	VBA43A-04 (0.2 bis 1.6 MPa) 	VBA42A-04 	—	

Drucklufttank Serie VBAT

Perfekte Passform mit einem Druckverstärker

Dieser Drucklufttank ermöglicht den kompakten Anschluss eines Druckverstärkers, er kann aber auch separat als Tank verwendet werden. Aufgrund unterschiedlicher Vorschriften in Bezug auf Drucklufttanks überprüfen Sie bitte die länderspezifischen Richtlinien für die Auswahl eines Drucklufttanks.

Produktsortiment

Die Modelle sind aus Kohlenstoffstahl (SS400) und in vier Baugrößen von 5 Litern bis 38 Litern erhältlich. Sie werden so einer Vielzahl von Einsatzumgebungen und Druckspezifikationen gerecht.

Modell	VBAT05A	VBAT10A	VBAT20A	VBAT38A
Fassungsvermögen (l)	5	10	20	38
max. Betriebsdruck (MPa)	2.0		1.0	
Material	Kohlenstoffstahl			



Druckverstärker Serie VBA



Bestelloptionen
(Nähere Angaben auf Seite 11.)

Bestellschlüssel

VBA **40A** - **04** - **04** - **04**

Baugröße

10A	1/4", manuell betätigte Ausführung	Druckverstärkungs- verhältnis: 1:2
20A	3/8", manuell betätigte Ausführung	
40A	1/2", manuell betätigte Ausführung	
22A	3/8", druckluftbetätigte Ausführung	
42A	1/2", druckluftbetätigte Ausführung	
43A	1/2", max. Betriebsdruck 1.6 MPa	Druckverstärkungs- verhältnis: 1:2 bis 1:4
11A	1/4", manuell betätigte Ausführung	

Semi-Standard

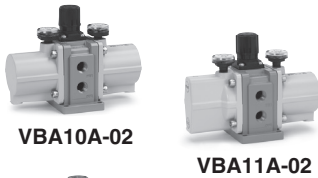
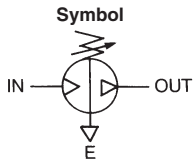
Symbol	Semi-Standard
—	Standardprodukt
Z Anm.)	Anzeigeeinheiten auf Produkt- Typenschild und Manometer: psi

Anm.) Gewindtyp: NPT, NPTF

Gewindtyp Anm.)

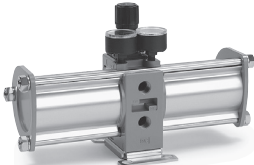
Symbol	Gewindtyp
—	Rc
F	G
N	NPT
T	NPTF

Anm.) Gewindtypen gelten bei VBA1□A nur für IN-, OUT- und EXH-Anschlüsse und für IN-, OUT-, EXH- und Manometeranschlüsse bei VBA2□A und VBA4□A. Bei den Manometeranschlüssen des Modells VBA1□A handelt es sich, unabhängig von der Gewindtypen-Spezifikation, um Rc-Gewinde.



VBA10A-02

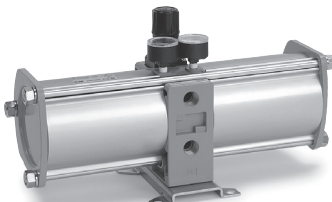
VBA11A-02



VBA20A-03



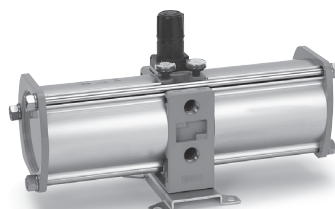
VBA22A-03



VBA40A-04



VBA42A-04

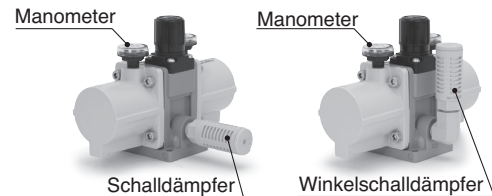


VBA43A-04

Option

Symbol	Option
—	ohne
G	Manometer
N	Schalldämpfer
S	Hochleistungs-Schalldämpfer Anm.)
GN	Manometer, Schalldämpfer
GS	Manometer, Hochleistungs-Schalldämpfer Anm.)
LN	Schalldämpfer mit Winkel Anm.)
LS	Hochleistungs-schalldämpfer mit Winkel Anm.)
GLN	Manometer, Schalldämpfer mit Winkel Anm.)
GLS	Manometer, Hochleistungs-schalldämpfer mit Winkel Anm.)

Anm.) Siehe "Kombination von Gewindtyp und Optionen".



Schalldämpfer

Winkelschalldämpfer

Anschlussgröße

Symbol	Anschlussgröße	verwendbare Serien
02	1/4	VBA1□A
03	3/8	VBA2□A
04	1/2	VBA4□A

Kombination von Gewindtyp und Optionen

Baugröße	Gewindtyp	Option										Semi-Standard		
		—	G	N	S	GN	GS	LN	LS	GLN	GLS	—	-Z	
10A 11A	—	●	●	●	●	●	●	●	●	●	●	●	●	—
	F	●	●	●	●	●	●	●	●	●	●	●	●	—
	N	●	●	●	—	—	—	—	—	—	—	—	—	●
	T	●	●	●	—	—	—	—	—	—	—	—	—	●
20A 22A	—	●	●	●	●	●	●	—	—	—	—	—	●	—
	F	●	●	●	●	●	●	—	—	—	—	—	●	—
	N	●	●	●	●	●	●	—	—	—	—	—	●	●
	T	●	●	●	●	●	●	—	—	—	—	—	●	●
40A 42A 43A	—	●	●	●	●	●	●	—	—	—	—	—	●	—
	F	●	●	●	●	●	●	—	—	—	—	—	●	—
	N	●	●	●	●	●	●	—	—	—	—	—	●	●
	T	●	●	●	●	●	●	—	—	—	—	—	●	●

Kompatibilitätsdiagramm für Drucklufttanks

Drucklufttank \ Druckverstärker	VBA1□A	VBA2□A	VBA4□A
VBAT05A	●	—	—
VBAT10A	●	●	—
VBAT20A	—	●	●
VBAT38A	—	●	●

Technische Daten (Standard)

Modell	VBA10A-02	VBA20A-03	VBA40A-04	VBA22A-03	VBA42A-04	VBA43A-04	VBA11A-02
Medium	Druckluft						
Druckverstärkungsverhältnis	1:2						1:4
Druckeinstellmechanismus	manuell betätigt mit Entlüftungsmechanismus ^{Anm. 1)}			druckluftbetätigt		manuell betätigt mit Entlüftungsmechanismus ^{Anm. 1)}	
max. Durchfluss ^{Anm. 2)} (l/min (ANR))	230	1000	1900	1000	1900	1600	70
Betriebsdruckbereich (MPa)	0.2 bis 2.0	0.2 bis 1.0		0.2 bis 1.0		0.2 bis 1.6	0.2 bis 2.0
max. Eingangsdruck (MPa)	0.1 bis 1.0						
Prüfdruck (MPa)	3	1.5				2.4	3
Anschlussgröße (IN/OUT/EXH: 3 Positionen)	1/4	3/8	1/2	3/8	1/2		1/4
Manometeranschlussgröße (Rc) (IN/OUT: 2 Positionen)	1/8						
Umgebungs- und Mediumtemperatur (°C)	2 bis 50 (kein Gefrieren)						
Installation (Einbaulage)	horizontal						
Schmierung	Schmierfett (lebensdauer geschmiert)						
Gewicht (kg)	0.84	3.9	8.6	3.9	8.6	8.6	0.89

Anm. 1) Ist der OUT-Druck am Regler höher als der Einstelldruck, wird der Überdruck über den Regler abgelassen.

Anm. 2) Durchflussrate IN= OUT= 0.5 MPa. Der Druck hängt von den Betriebsbedingungen ab. Entnehmen Sie die Angaben aus den "Durchfluss-Kennlinien" auf den Seiten 3 und 4.

Optionen / Bestell-Nr.

Manometer, Schalldämpfer (bei Gewindetyp Rc oder G)

Modell	VBA10A-02	VBA20A-03	VBA40A-04	VBA22A-03	VBA42A-04	VBA43A-04	VBA11A-02
Beschreibung	VBA10A-F02	VBA20A-F03	VBA40A-F04	VBA22A-F03	VBA42A-F04	VBA43A-F04	VBA11A-F02
Manometer	G G27-20-01	G36-10-01		KT-VBA22A-7	G36-10-01	G27-20-01	G27-20-01
Schalldämpfer	N AN200-02	AN300-03	AN400-04	AN300-03	AN400-04	AN400-04	AN200-02
Hochleistungs-Schalldämpfer	S ANA1-02	ANA1-03	ANA1-04	ANA1-03	ANA1-04	ANA1-04	ANA1-02
Winkel für Schalldämpfer	L KT-VBA10A-18	—	—	—	—	—	KT-VBA10A-18

Anm. 1) Die Option GN wird mit zwei Manometern und einem Schalldämpfer in derselben Verpackung als Zubehör geliefert.

Anm. 2) KT-VBA22A-7 ist ein Manometer mit Verlängerung. (Bitte bestellen Sie zwei Einheiten bei Verwendung in IN und OUT.)

Manometer, Schalldämpfer (bei Gewindetyp NPT oder NPTF)

Modell	VBA10A-N02*	VBA20A- 03*	VBA40A- 04*	VBA22A- 03*	VBA42A- 04*	VBA43A- 04*	VBA11A- 02*
Beschreibung	VBA10A-T02*	VBA20A- 03*	VBA40A- 04*	VBA22A- 03*	VBA42A- 04*	VBA43A- 04*	VBA11A- 02*
	*: bei "-Z"	*: bei "-Z"	*: bei "-Z"	*: bei "-Z"	*: bei "-Z"	*: bei "-Z"	*: bei "-Z"
Manometer *: bei -	G G27-20-01	G36-10-N01		KT-VBA22A-7N	G36-10-N01	G27-20-N01	G27-20-01
Manometer *: bei "-Z" ^{Anm. 3)}	G27-P20-01	G36-P10-N01		KT-VBA22A-8N	G36-P10-N01	G27-P20-N01	G27-P20-01
Schalldämpfer	N AN200-N02	AN300-N03	AN400-N04	AN300-N03	AN400-N04	AN400-N04	AN200-N02
Hochleistungs-Schalldämpfer	S —	ANA1-N03	ANA1-N04	ANA1-N03	ANA1-N04	ANA1-N04	—
Winkel für Schalldämpfer	L KT-VBA10A-18N	—	—	—	—	—	KT-VBA10A-18N

Anm. 1) Die Option GN wird mit zwei Manometern und einem Schalldämpfer in derselben Verpackung als Zubehör geliefert.

Anm. 2) KT-VBA22A-7N und KT-VBA22A-8N sind Manometer mit Verlängerung. (Bitte bestellen Sie zwei Einheiten bei Verwendung in IN und OUT.)

Anm. 3) Anzeigeeinheit des Manometers: psi

Zubehör/Bestell-Nr.

Mikrofilter, Filter-Schalldämpfer

Modell	für VBA10A-02 für VBA11A-02	für VBA20A-03 für VBA22A-03	für VBA40A-04 für VBA42A-04 für VBA43A-04
Mikrofilter	AM250C-F02	AM450C-F04, F06	AM550C-F06, F10
Filter-Schalldämpfer	AMC310-F03	AMC510-F06	AMC610-F10

Anm.) Siehe für Drucklufttanks, Mikrofilter und für Filter-Schalldämpfer Katalog "Best Pneumatics" oder fragen Sie SMC.

Siehe entsprechende Anleitung für die Anschlussart.

Design

⚠ Achtung

1. Systemkonfiguration

- Der IN-Anschluss des Druckverstärkers verfügt über einen metallischen Siebfilter, der verhindert, dass Verunreinigungen in den Druckverstärker eindringen. Allerdings schützt dies nicht kontinuierlich gegen Verunreinigungen und bietet keine Kondensattrennung. Installieren Sie unbedingt einen Mikrofilter (Serie AM) an der Eingangsseite des Druckverstärkers.
- Der Druckverstärker verfügt im Innenbereich über ein bewegliches Teil, das Verunreinigungen erzeugt. Installieren Sie ebenfalls eine Luftreinigungs- oder eine Luftfiltervorrichtung wie z.B. einen Luftfilter oder einen Mikrofilter auf der Ausgangsseite.
- Schließen Sie einen Öler an die Ausgangsseite an, um Fehlfunktionen aufgrund von Ölsammlungen im Druckverstärker zu vermeiden.

2. Maßnahmen zur Entlüftung

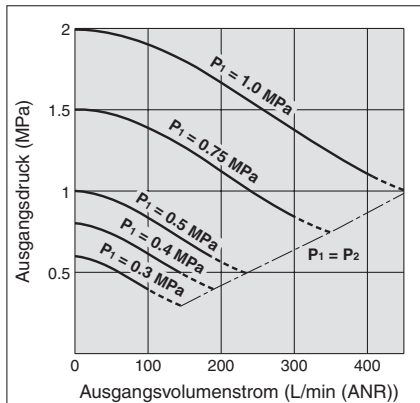
- Verwenden Sie geeignete Leitungen am Entlüftungsanschluss jedes Druckverstärkers. Wenn die Abluft in der Leitung eingeschlossen wird, kann der dabei entstehende Rückdruck Fehlfunktionen verursachen.
- Installieren Sie, wenn nötig, zur Minimierung von Abluftgeräuschen einen Schalldämpfer oder einen Filter-Schalldämpfer auf der Entlüftungsseite des Druckverstärkers.

3. Freiraum für Wartungsarbeiten

- Lassen Sie genügend Freiraum für Instandhaltungs- und Inspektionsarbeiten.

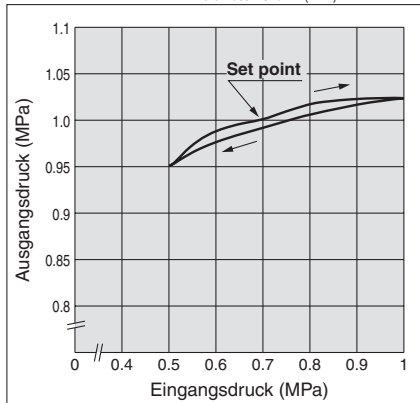
VBA10A

Durchfluss-Kennlinien

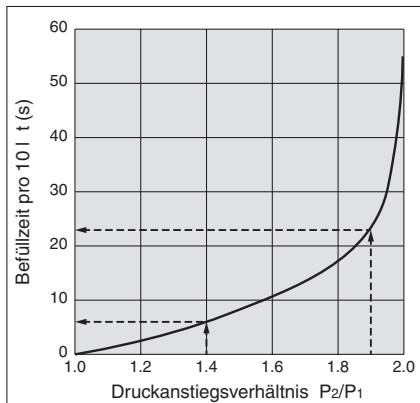


Druck-Kennlinien

Eingangsdruck: 0.7 MPa (Richtwert)
Ausgangsdruck: 1.0 MPa
Durchfluss: 20 L/min (ANR)



Befüll-Kennlinien



VBA10A

- Zeitaufwand, um Behälterdruck bei 0.5 MPa Versorgungsdruck von 0.7 MPa auf 0.95 MPa zu erhöhen:

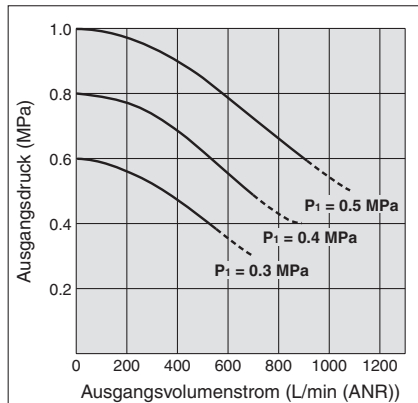
$$\frac{P_2}{P_1} = \frac{0.7}{0.5} = 1.4 \quad \frac{P_2}{P_1} = \frac{0.95}{0.5} = 1.9$$

Für das Druckanstiegsverhältnis von 1.4 bis 1.9 zeigt der Graph eine Befüllzeit von $23 - 6 = 17$ Sek. (t) an. Die Befüllzeit (T) für einen 10l-Tank ist dementsprechend:

$$T = t \times \frac{V}{10} = 17 \times \frac{10}{10} = 17 \text{ (s)}$$

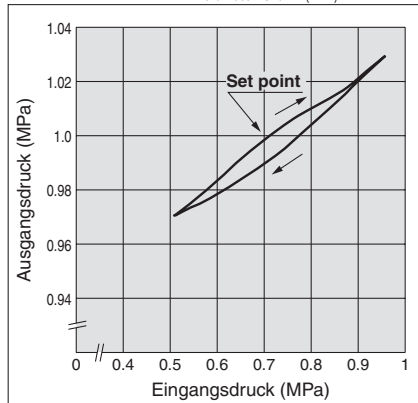
VBA20A, 22A

Durchfluss-Kennlinien

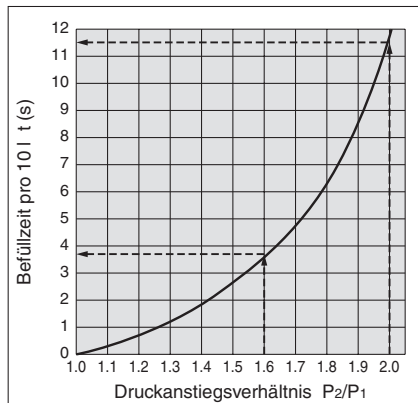


Druck-Kennlinien

Eingangsdruck: 0.7 MPa (Richtwert)
Ausgangsdruck: 1.0 MPa
Durchfluss: 20 L/min (ANR)



Befüll-Kennlinien



VBA20A, 22A

- Zeitaufwand, um Behälterdruck bei 0.5 MPa Versorgungsdruck von 0.8 MPa auf 1.0 MPa zu erhöhen:

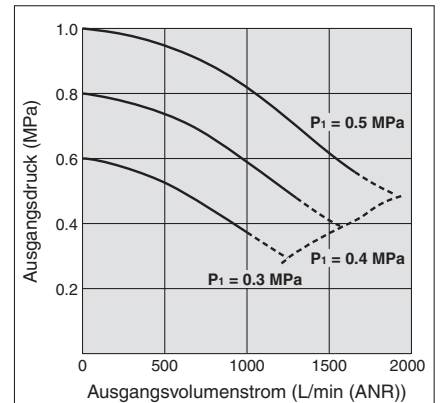
$$\frac{P_2}{P_1} = \frac{0.8}{0.5} = 1.6 \quad \frac{P_2}{P_1} = \frac{1.0}{0.5} = 2.0$$

Für das Druckanstiegsverhältnis von 1.6 bis 2.0 zeigt der Graph eine Befüllzeit von $11.5 - 3.8 = 7.7$ Sek. (t) an. Die Befüllzeit (T) für einen 100l-Tank ist dementsprechend:

$$T = t \times \frac{V}{10} = 7.7 \times \frac{100}{10} = 77 \text{ (s)}$$

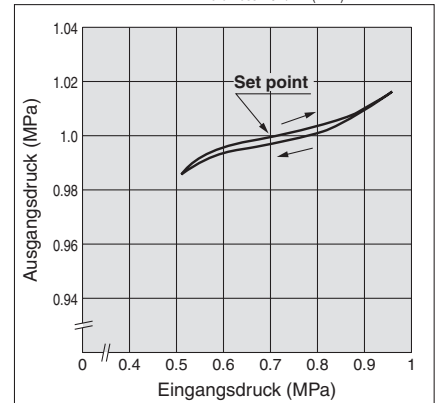
VBA40A, 42A

Durchfluss-Kennlinien

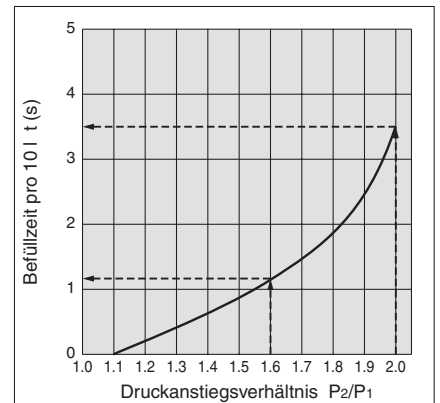


Druck-Kennlinien

Eingangsdruck: 0.7 MPa (Richtwert)
Ausgangsdruck: 1.0 MPa
Durchfluss: 20 L/min (ANR)



Befüll-Kennlinien



VBA40A, 42A

- Zeitaufwand, um Behälterdruck bei 0.5 MPa Versorgungsdruck von 0.8 MPa auf 1.0 MPa zu erhöhen:

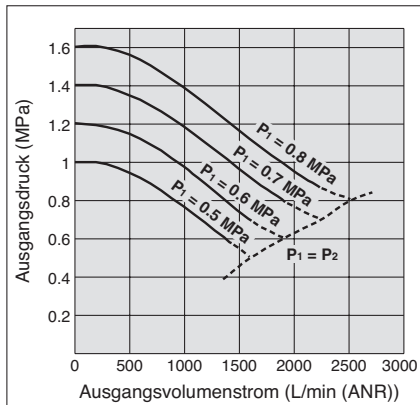
$$\frac{P_2}{P_1} = \frac{0.8}{0.5} = 1.6 \quad \frac{P_2}{P_1} = \frac{1.0}{0.5} = 2.0$$

Für das Druckanstiegsverhältnis von 1.6 bis 2.0 zeigt der Graph eine Befüllzeit von $3.5 - 1.1 = 2.4$ Sek. (t) an. Die Befüllzeit (T) für einen 100l-Tank ist dementsprechend:

$$T = t \times \frac{V}{10} = 2.4 \times \frac{100}{10} = 24 \text{ (s)}$$

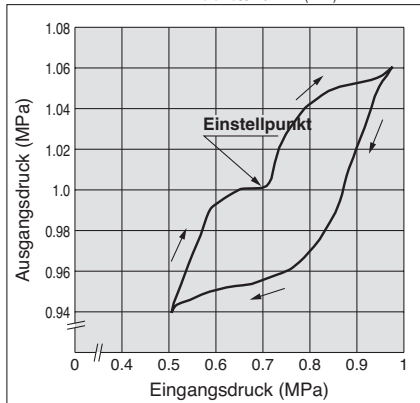
VBA43A

Durchfluss-Kennlinien

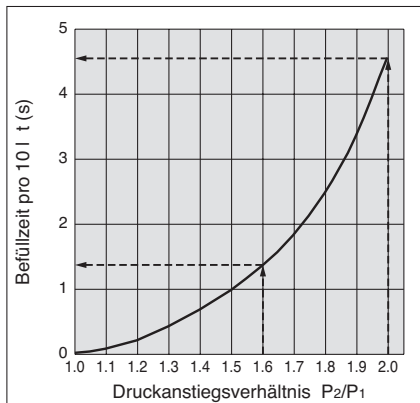


Druck-Kennlinien

Eingangsdruk: 0.7 MPa (Richtwert)
Ausgangsdruk: 1.0 MPa
Durchfluss: 20 L/min (ANR)



Befüll-Kennlinien



VBA43A

- Zeitaufwand, um Behälterdruck bei 0.5 MPa Versorgungsdruck von 0.8 MPa auf 1.0 MPa zu erhöhen:

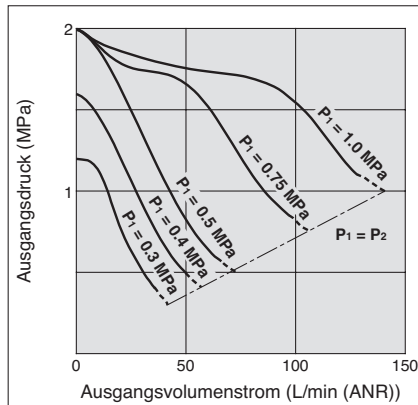
$$\frac{P_2}{P_1} = \frac{0.8}{0.5} = 1.6 \quad \frac{P_2}{P_1} = \frac{1.0}{0.5} = 2.0$$

Für das Druckanstiegsverhältnis von 1.6 bis 2.0 zeigt der Graph eine Befüllzeit von 4.5 – 1.3 = 3.2 Sek. (t) an. Die Befüllzeit (T) für einen 100l-Tank ist dementsprechend:

$$T = t \times \frac{V}{10} = 3.2 \times \frac{100}{10} = 32 \text{ (s)}$$

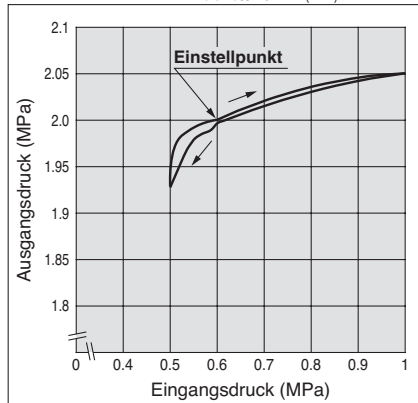
VBA11A

Durchfluss-Kennlinien

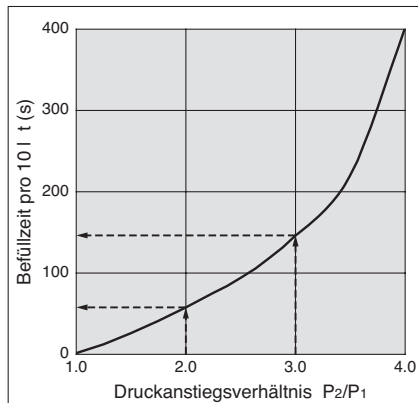


Druck-Kennlinien

Eingangsdruk: 0.6 MPa (Richtwert)
Ausgangsdruk: 2.0 MPa
Durchfluss: 10 L/min (ANR)



Befüll-Kennlinien



VBA11A

- Zeitaufwand, um Behälterdruck bei 0.5 MPa Versorgungsdruck von 1.0 MPa auf 1.5 MPa zu erhöhen:

$$\frac{P_2}{P_1} = \frac{1.0}{0.5} = 2.0 \quad \frac{P_2}{P_1} = \frac{1.5}{0.5} = 3.0$$

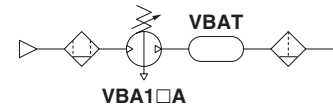
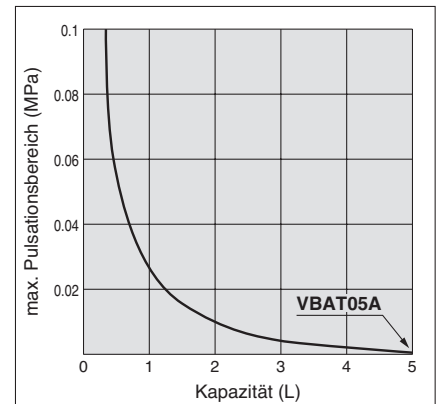
Für das Druckanstiegsverhältnis von 2.0 bis 3.0 zeigt der Graph eine Befüllzeit von 147 – 58 = 89 Sek. (t) an. Die Befüllzeit (T) für einen 10l-Tank ist dementsprechend:

$$T = t \times \frac{V}{10} = 89 \times \frac{10}{10} = 89 \text{ (s)}$$

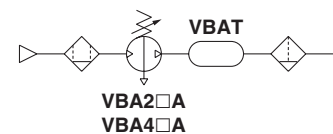
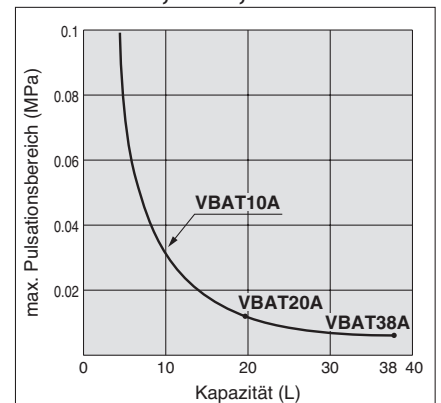
Pulsation/die Pulsation nimmt durch die Verwendung eines Tanks ab.

Wenn die Ausgangskapazität zu gering ist, könnten Pulsationen auftreten.

VBAT05A



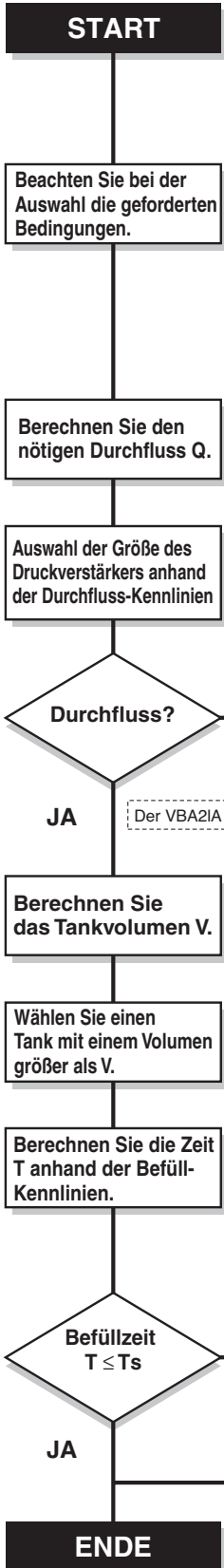
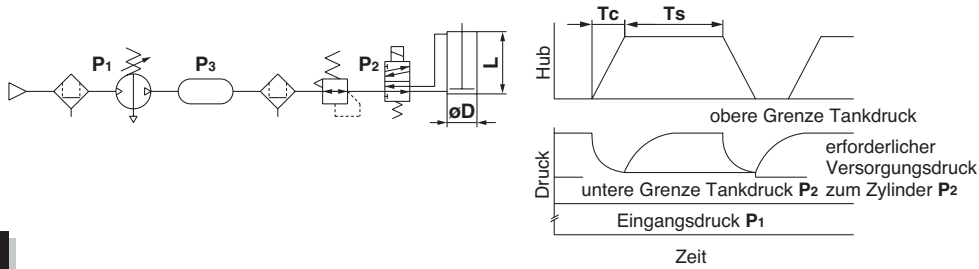
VBAT10A, 20A, 38A



Bedingungen:
Eingangsdruk: 0.5 MPa
Ausgangs-Einstelldruck: 1 MPa
Durchfluss: von 0 bis max. Durchfluss

- Eigenschaften bei Verwendung eines Drucklufttanks
 - Verringerung der Pulsationen an der Ausgangsseite
 - Wenn der Druckluftverbrauch während des intermittierenden Betriebs die erforderliche Druckluft im Tank akkumuliert. Dies gilt nicht für den kontinuierlichen Betrieb.

Größenbestimmung (Die Größenbestimmung kann über das SMC-Energiesparprogramm Ver. 3.1 erfolgen, das auf der SMC-Webseite zum Download zur Verfügung steht: <http://www.smcworld.com/>)



Voraussetzungen:
D [mm]: Kolbendurchmesser
L [mm]: Zylinderhub
W [mm/s]: Zylinder-Betriebsgeschwindigkeit
C [Stk.]: Anzahl der Zylinder
Tc [s]: Betriebszeit des Zylinders
Ts [s]: Stoppzeit des Zylinders
P1 [MPa]: Eingangsdruck
P2 [MPa]^{Anm. 1)}: erforderlicher Versorgungsdruck zum Zylinder

Beispiel
 100
 100
 200
 1
 0.5
 30
 0.5
 0.8

Andere Bedingungen:
Q [L/min (ANR)]: notwendiger Durchfluss
Qb [L/min (ANR)]: Durchfluss am Auslass des Druckverstärkers
Tc [s]: Betriebszeit des Zylinders
K: doppeltwirkender Zylinder: 2, einfachwirkend: 1
P3 [MPa]^{Anm. 2)}: zu befüllender Tankdruck
T1 [s]: Befüllzeit (Zeit zum Befüllen auf P2)
T2 [s]: Befüllzeit (Zeit zum Befüllen auf P3)
T [s]: Befüllzeit (Zeit zum Befüllen von P2 auf P3)
Z: Anzahl Druckverstärker

Anm. 1) P2 ist der erforderliche Versorgungsdruck zum Zylinder. Stellen Sie den Druck mithilfe eines Reglers auf den unteren Grenzwert für den Tankdruck ein. Stellen Sie den Druck unter Berücksichtigung des max. Betriebsdrucks der verwendeten Anlage ein.
 Anm. 2) P3 ist der Ausgangsdruck des Druckverstärkers und gleichzeitig die Obergrenze des Tankdrucks.

⚠ Achtung

- Verwenden Sie das Modell VBA11A (Druckverstärkungsverhältnis 1:4) mit einem Druckverstärkungsverhältnis von 1:2 bis 1:4. Für das Modell VBA10A (Druckverstärkungsverhältnis 1:2) wird die Verwendung eines Druckverstärkungsverhältnisses geringer als 1:2 empfohlen. Dies resultiert in einem stabilen Betrieb und einer erhöhten Lebensdauer.
- Das Volumen des Eingangs-Versorgungsdrucks ist ca. doppelt so groß wie das Volumen an der Ausgangsseite (ca. 2-mal (Druckverstärkungsverhältnis 1:2), ca. 4-mal (Druckverstärkungsverhältnis 4)). Das Volumen der Eingangsseite des Druckverstärkers muss der Summe aus dem Durchfluss in die Ausgangsseite und dem Entlüftungsvolumen aus dem EXH-Ausgang (für den Antrieb) entsprechen.

$$Q \text{ [L/min (ANR)]} = \frac{\pi \times D^2 \times W}{4 \times 10^6} \times \frac{(P_2 + 0.101)}{0.101} \times 60 \times C$$

$$Q = \frac{\pi \times 100^2 \times 200}{4 \times 10^6} \times \frac{(0.8 + 0.101)}{0.101} \times 60 \times 1 = 841 \text{ [L/min (ANR)]}$$

VBA2□A: Qb = 600 [L/min (ANR)]
 VBA4□A: Qb = 1050 [L/min (ANR)]

Entnehmen Sie die Angaben aus den "Durchfluss-Kennlinien" auf den Seiten 3 und 4.

NEIN: kein Tank nötig
 Der VBA4□A kann den notwendigen Druck erreichen.

Pulsationen vermeiden (max. 0.05 MPa)
NEIN

JA
 Der VBA2□A kann den notwendigen Druck nicht erreichen.

JA
 Drucktank aus der unten stehenden Tabelle wählen.

$$V \text{ [L]} = \frac{(Q - Qb/2) \times (Tc \times K/60)}{(P_3 - P_2) \times 9.9}$$

$$V = \frac{(841 - 600/2) \times (0.5 \times 2/60)}{(1.0 - 0.8) \times 9.9} = 4.6 \text{ [L]}$$

Wählen Sie das Modell VBAT10□, das direkt an das Modell VBA2□A angeschlossen werden kann.

Tankmodell	inneres Volumen	Kombination verwendbarer Modelle		
VBAT05A	5 L	VBA1□A	—	—
VBAT10A	10 L	VBA1□A	VBA2□A	—
VBAT20A	20 L	—	VBA2□A	VBA4□A
VBAT38A	38 L	—	VBA2□A	VBA4□A

Entnehmen Sie die Angaben aus den "Befüll-Kennlinien" auf den Seiten 3 und 4.

$$T \text{ [s]} = \left(\frac{V}{10}\right) \times \frac{T_2 - T_1}{Z}$$

$$T = \left(\frac{4.6}{10}\right) \times \frac{11.5 - 3.8}{1} = 3.5 \text{ [s]}$$

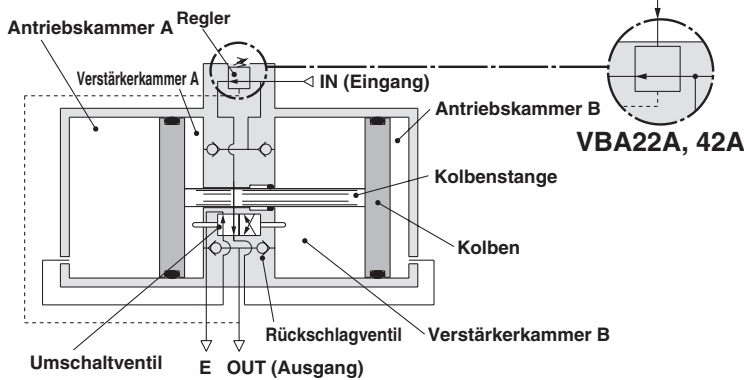
NEIN
 Anzahl der Druckverstärker (Z) erhöhen, um T zu verringern
JA

Überprüfen Sie die Lebensdauer, wenn das Produkt über längere Zeiträume ständig in Betrieb ist. Ist die Lebensdauer geringer als benötigt, wählen Sie einen größeren Druckverstärker.

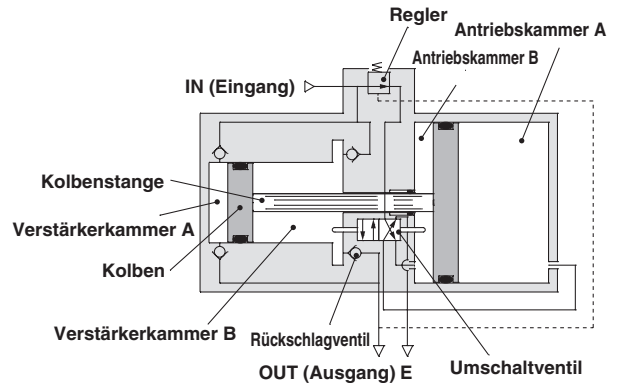
Funktionsprinzip

Von der **IN-Seite** strömt Druckluft durch das Rückschlagventil in die **Verstärkerkammern A und B**. Gleichzeitig wird Druckluft über den Regler und das Schaltventil in die **Antriebskammer B** geleitet. Daraufhin gelangt die Druckluft aus der **Antriebskammer B** und der **Verstärkerkammer A** zum Kolben, wodurch die Druckluft in **Antriebskammer B** komprimiert wird. Durch die Bewegung des Kolbens wird die komprimierte Druckluft über das Rückschlagventil zur **OUT-Seite** gedrückt. Wenn der Kolben die Endposition erreicht, schaltet das Schaltventil um, so dass **Antriebskammer B** ent- und **Antriebskammer A** belüftet wird. Durch die Rückbewegung des Kolbens wird der Druck der **Antriebskammer B** und der **Antriebskammer A** die Druckluft in **Verstärkerkammer A**, die dann zur **OUT-Seite** geleitet wird. Der oben beschriebene Prozess wird wiederholt, so dass kontinuierlich komprimierte Druckluft von der **IN-Seite** zur **OUT-Seite** zugeführt wird. Der Ausgangsdruck wird manuell über den Regler eingestellt. Die Druckeinstellung der Antriebskammer erfolgt über die Rückführung des Ausgangsdrucks.

VBA10A, 20A, 40A, 43A



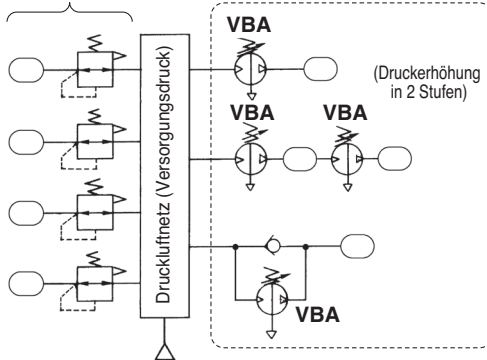
VBA11A



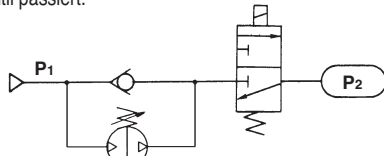
Schaltplanbeispiel

- Wenn nur bestimmte Anlagenteile eine Druckluftversorgung mit hohem Druck benötigen, besteht die Möglichkeit, die Druckverstärker nur dort zu installieren. Somit kann das Gesamtsystem eine Druckluftversorgung mit geringem Druck verwenden und nur bestimmten Anlagenteilen wird Luft mit hohem Druck zugeführt.

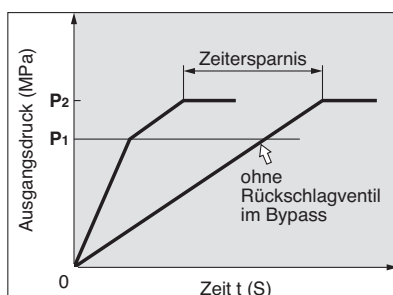
Generelle Linie (Niederdruck) Anwendung/Ort, an dem ein hoher Druck benötigt wird



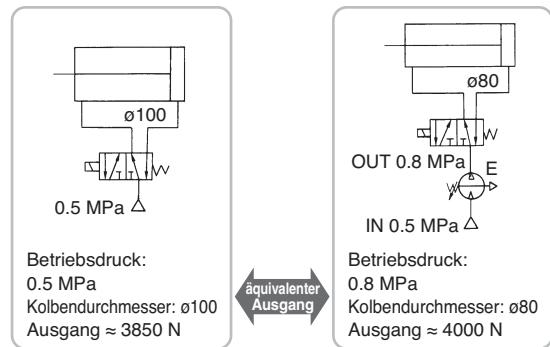
- Wenn ein Tank o. Ä. aus einer Quelle mit Netzdruck gefüllt werden muss, kann ein Kreislauf mit Rückschlagventil verwendet werden. Die Befüllzeit wird verkürzt, indem der Eingangsdruck das Rückschlagventil passiert.



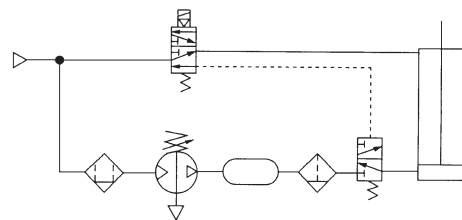
Zunächst passiert der Eingangsdruck (P_1) das Rückschlagventil, füllt P2 und resultiert in $P_1 = P_2$.



- Wenn der Antrieb nicht seine Ausgangsleistung erbringt und es aufgrund von Platzbeschränkungen nicht möglich ist, ihn durch einen größeren Antrieb zu ersetzen, kann mithilfe des Druckverstärkers der Druck erhöht werden. Somit kann die Ausgangsleistung erhöht werden, ohne den Antrieb auszutauschen.
- Wenn eine kleine Zylindergröße mit gleicher Kraft gewünscht wird, steht damit eine kompakte Antriebseinheit zur Verfügung.



- Wenn nur eine Seite des Zylinders betrieben wird, können Druckverstärker ausschließlich auf den entsprechenden Linien installiert werden. Der Gesamt-Druckluftverbrauch wird somit gesenkt.



Design

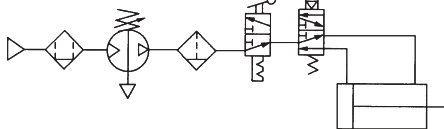
⚠️ Warnung

1. Warnhinweise hinsichtlich eines abnormalen Ausgangsdrucks

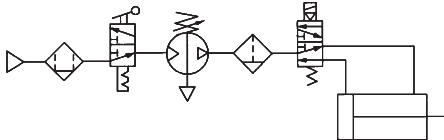
- Wenn die Wahrscheinlichkeit besteht, dass der Ausgangsdruck aus unvorhersehbaren Umständen, wie Fehlfunktionen in der Ausrüstung, abfällt, was zu größeren Problemen führen könnte, müssen Sicherheitsmaßnahmen auf der Systemseite vorgesehen werden.
- Da der Ausgangsdruck seinen Einstellbereich übersteigen könnte, wenn große Schwankungen im Eingangsdruck auftreten, wodurch die Gefahr von Unfällen besteht, müssen Sicherheitsmaßnahmen gegen abnormale Drücke getroffen werden.
- Betreiben Sie die Ausrüstung unter Berücksichtigung des max. Betriebsdrucks und Einstelldruckbereichs.

2. Maßnahmen zum Restdruck

- Schließen Sie ein 3/2-Wege-Ventil auf der OUT-Seite des Druckverstärkers an, wenn der Restdruck schnell von der Ausgangsseite abgelassen werden muss, wie z.B. bei der Durchführung von Wartungsarbeiten an der Ausrüstung (siehe Diagramm unten). Wenn das 3/2-Wege-Ventil auf der IN-Seite installiert ist kann der Ausgangs-Restdruck nicht über dieses Ventil abgelassen werden, weil das Rückschlagventil im Druckverstärker aktiviert wird.



- Lassen Sie nach Abschluss des Betriebs den Versorgungsdruck am Eingang ab. Dies verhindert unnötige Bewegungen des Druckverstärkers und beugt Fehlfunktionen vor.



Auswahl

⚠️ Achtung

1. Überprüfen Sie die technischen Daten

- Beachten Sie die Betriebsbedingungen und betreiben Sie dieses Produkt innerhalb des spezifischen Bereichs, der in diesem Katalog beschrieben wird.

2. Auswahl

- Beachten Sie die Bedingungen auf der Ausgangsseite des Druckverstärkers (z.B. Druck, Durchfluss, Taktzeit) bei der Auswahl der Größe in Abstimmung auf den in diesem Katalog beschriebenen Auswahlprozess oder das Modellauswahlprogramm.
- Verwenden Sie das Modell VBA11A (Druckverstärkungsverhältnis 1:4) mit einem Druckverstärkungsverhältnis von 1:2 bis 1:4. Für das Modell VBA10A (Druckverstärkungsverhältnis 1:2) wird die Verwendung eines Druckverstärkungsverhältnisses geringer als 1:2 empfohlen. Dies resultiert in einem stabilen Betrieb und einer erhöhten Lebensdauer.
- Das Volumen des Eingangs-Versorgungsdrucks ist ca. doppelt so groß wie das Volumen an der Ausgangsseite (ca. 2-mal (Druckverstärkungsverhältnis 1:2), ca. 4-mal (Druckverstärkungsverhältnis 4)). Das Volumen der Eingangsseite des Druckverstärkers muss der Summe aus dem Durchfluss in die Ausgangsseite und dem Entlüftungsvolumen aus dem EXH-Ausgang (für den Antrieb) entsprechen.
- Überprüfen Sie die Lebensdauer, wenn das Produkt über längere Zeiträume ständig in Betrieb ist. Die Lebensdauer eines Druckverstärkers hängt von dem Betriebszyklus ab. Aus diesem Grund wird die Lebensdauer verkürzt, wenn dieser z.B. auf der Ausgangsseite eines Antriebszylinders verwendet wird.
- Vergewissern Sie sich, dass der Ausgangsdruck mindestens 0.1 MPa höher eingestellt ist als der Eingangsdruck. Ein Druckunterschied von weniger als 0.1 MPa führt zu einem instabilen Betrieb und kann zu Funktionsstörungen führen.

Montage

⚠️ Achtung

1. Transport

- Wenn Sie dieses Produkt transportieren, halten Sie es längs liegend mit beiden Händen fest. Halten Sie es niemals am schwarzen Drehknopf, der in der Mitte des Geräts hervorsteht, da sich dieser dadurch vom Gehäuse lösen könnte, wodurch das Gerät unweigerlich zu Boden fallen würde.

2. Installation

- Installieren Sie dieses Produkt so, dass die silberfarbenen Zuganker und die Abdeckung horizontal liegen. Bei vertikaler Montage kann es zu Funktionsstörungen kommen.
- Die Vibrationen der Kolbenbewegung werden auf andere Bauteile übertragen, verwenden Sie daher Sicherungsschrauben (VBA1: M5; VBA2, 4: M10) und ziehen Sie diese mit dem korrekten Anzugsdrehmoment fest (VBA1: 3 Nm; VBA2, 4: 24 Nm).
- Wenn es erforderlich ist, die Übertragung von Vibrationen zu vermeiden, muss vor der Installation eine Gummisolation eingebaut werden.
- Montieren Sie das Manometer mit einem Anzugsdrehmoment von 7 bis 9 Nm.

Anschluss

⚠️ Achtung

1. Spülung

- Blasen oder spülen Sie die Leitungen vor dem Anschließen gründlich durch, damit Späne, Schneidöle oder Rückstände aus dem Inneren der Leitungen entfernt werden. Gelangen diese Stoffe in das Innere des Druckverstärkers, können sie Fehlfunktionen hervorrufen oder die Produktlebensdauer beeinträchtigen.

2. Größe der Anschlussleitungen

- Damit der Druckverstärker volle Leistungen erbringen kann, müssen die Größe der Leitungen mit der der Gewindeanschlüsse übereinstimmen.

Druckluftversorgung

⚠️ Achtung

1. Qualität der Druckluft

- Installieren Sie auf der Eingangsseite einen Mikrofilter in der Nähe des Druckverstärkers. Wenn die Druckluftqualität nicht ausreichend überprüft wird, kann es zu Fehlfunktionen des Druckverstärkers kommen (Druckverstärkung nicht möglich) bzw. dessen Lebensdauer kann beeinträchtigt werden.
- Die Verwendung trockener Luft (Taupunkt bei atmosphärischem Druck: -17°C oder geringer) kann die Lebensdauer verkürzen, da die trockene Luft die Verdunstung des Schmierfettes im Inneren beschleunigt.

Betriebsumgebung

⚠️ Achtung

1. Installationsort

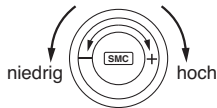
- Installieren Sie dieses Produkt nicht an einem Ort, an dem es Regenwasser oder direktem Sonnenlicht ausgesetzt ist.
- Nicht an Orten installieren, an denen das Produkt Vibrationen ausgesetzt ist. Ist der Einsatz in einer solchen Umgebung aufgrund besonderer Umstände unumgänglich, wenden Sie sich bitte vorher an SMC.

Handhabung

⚠ Achtung

1. Einstellung des Druckes für die manuell betriebene Ausführung

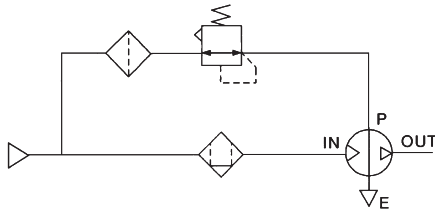
- Wird dem Produkt unter Werkseinstellung Druckluft zugeführt, wird diese abgelassen.
Stellen Sie den Druck ein, indem Sie den Regulierknopf schnell nach oben ziehen, entriegeln und dann in Pfeilrichtung (+) drehen.
- Für die Reglerdrehung gibt es eine Ober- und Untergrenze. Wird der Regler über diese Grenze hinaus gedreht, kann es zu Schäden an den inneren Bauteilen kommen. Achten Sie darauf, den Regler nicht weiter zu drehen, sobald er schwergängig wird.
- Nachdem Sie die Einstellung beendet haben, drücken Sie den Einstellknopf, um ihn zu arretieren.
- Um den Ausgangsdruck nach der Druckeinstellung zu verringern, drehen Sie den Regler in Pfeilrichtung (-). Die Restdruckluft wird aufgrund seiner Konstruktion aus dem Bereich des Reglers abgelassen.
- Um den Druck erneut einzustellen, reduzieren Sie zuerst den Druck, so dass dieser niedriger als der gewünschte Druck ist; stellen Sie ihn dann auf den gewünschten Wert ein.



2. Druckeinstellung der druckluftbetätigten Ausführung (VBA22A, 42A)

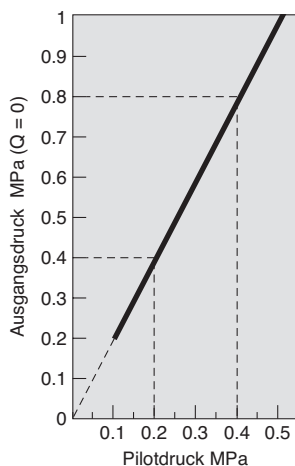
- Schließen Sie die Ausgangsleitung des Pilotreglers zum Remote-Betrieb an den Pilotanschluss (P) an. (Siehe unten stehende Abbildung)
- Siehe nachstehende Abbildung für Pilotdruck und Ausgangsdruck.
- Für den Pilotregler werden die Ausführungen AR20 und AW20 empfohlen.

Pilotregler



- Der Ausgangsdruck ist doppelt so hoch wie der Pilotdruck.
- Bei einem Ausgangsdruck von 0.4 MPa:

Pilotdruck
0.2 MPa bis 0.4 MPa
Ausgangsdruck
0.4 MPa bis 0.8 MPa



3. Kondensatablass

- Wenn dieses Produkt mit großen Mengen an Kondensat in Filter, Mikrofilter oder Tank verwendet wird, könnte das Kondensat ausfließen, was zu Fehlfunktionen führt. Lassen Sie deshalb das Kondensat einmal täglich ab. Bei Ausstattung mit einem automatischen Kondensatablass, ist dieser täglich auf korrekte Funktionsweise zu überprüfen.

4. Entlüftung

- Die Entlüftung aus dem EXH-Anschluss ist bei einem Druckverstärker, der auf Intervalle von mehreren Stunden eingestellt ist, möglicherweise länger. Dieses Phänomen ist nicht ungewöhnlich.

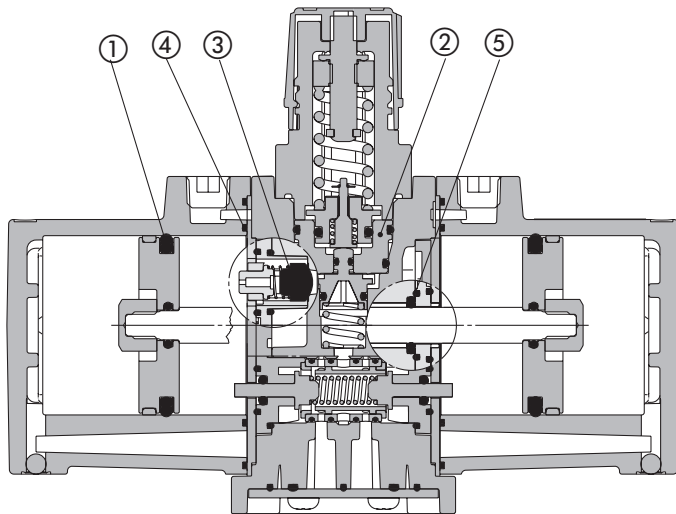
5. Wartung

- Die Lebensdauer hängt von der Qualität der Druckluft und den Betriebsbedingungen ab. Symptome für ein Ende der Lebensdauer sind beispielsweise:
 - eine andauernde Entlüftung unterhalb des Reglers
 - Entlüftungsgerausche des Druckverstärkers in Intervallen von 10 bis 20 Sekunden ohne Druckluftverbrauch auf der Ausgangsseite. In einem solchen Fall ist die Wartung früher als geplant durchzuführen.
- Sind Wartungsarbeiten erforderlich, müssen das Modell und die Seriennummer des Druckverstärkers überprüft werden.
- Die Wartungsarbeiten müssen entsprechend den spezifizierten Wartungsprozessen von Experten auf dem Gebiet der Wartung von Druckluftgeräten durchgeführt werden.
- Eine Liste der Ersatzteile und mit der Set-Bestell-Nr. finden Sie auf Seite 9.

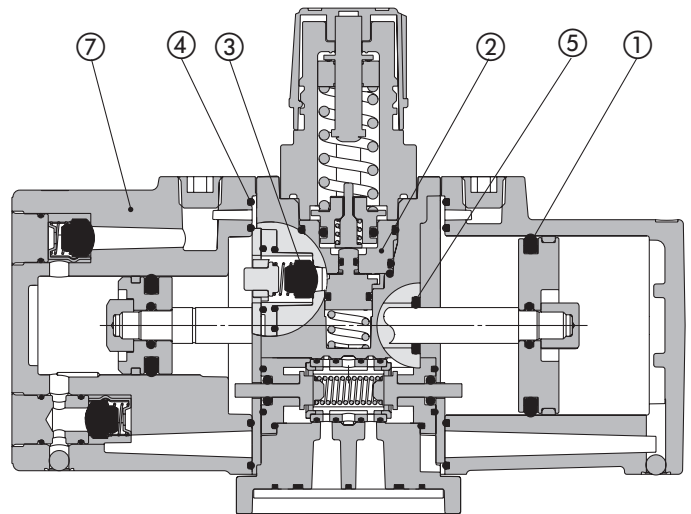
Serie VBA

Konstruktion/Ersatzteile

VBA10A

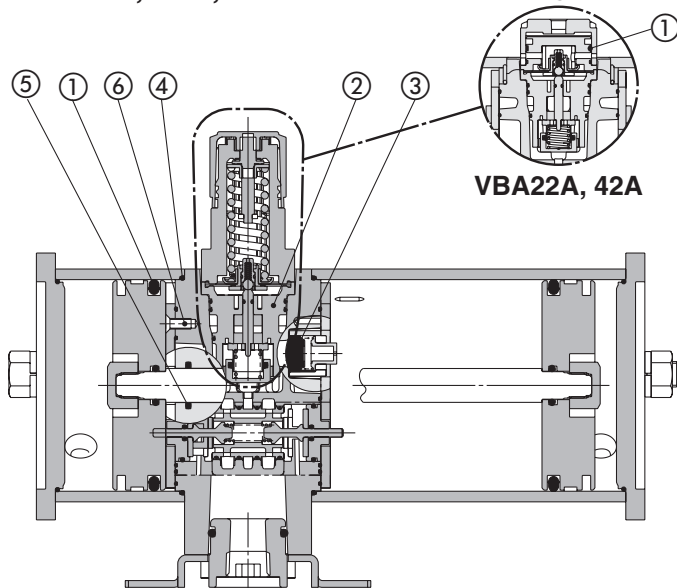


VBA11A



VBA20A, 22A, VBA40A, 42A, 43A

druckluftbetätigte Ausführung



Service-Sets/Bestell-Nr.

Verwenden Sie die folgenden Bestell-Nr.

Modell	VBA10A	VBA20A	VBA40A	VBA22A	VBA42A	VBA43A	VBA11A
Set-Nr.	KT-VBA10A-1	KT-VBA20A-1	KT-VBA40A-1	KT-VBA22A-1	KT-VBA42A-1	KT-VBA43A-1	KT-VBA11A-20

Das Set beinhaltet die Teile von ① bis ⑦ und Schmierfett.

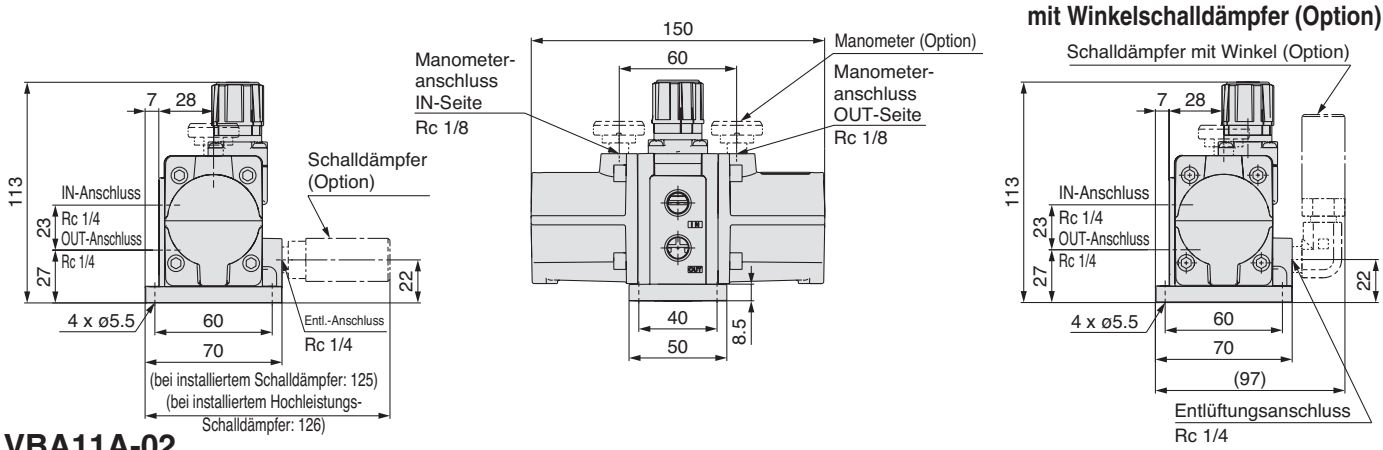
Pos.	Beschreibung	Modell						
		VBA10A	VBA20A	VBA40A	VBA22A	VBA42A	VBA43A	VBA11A
		Anzahl						
1	Kolbendichtung		2		2 große 1 kleine		2	jeweils 1 große und 1 kleine
2	Reglerventil-Einheit				1			
3	Rückschlagventil			4				2
4	Dichtung				2			
5	Abstreifer				1			
6	Befestigungsschraube	—	8	12	8	12		—
7	Abdeckung C				—			1
—	Schmierfett	1		2	1	2		1

* Enthält 10 g Schmierfett

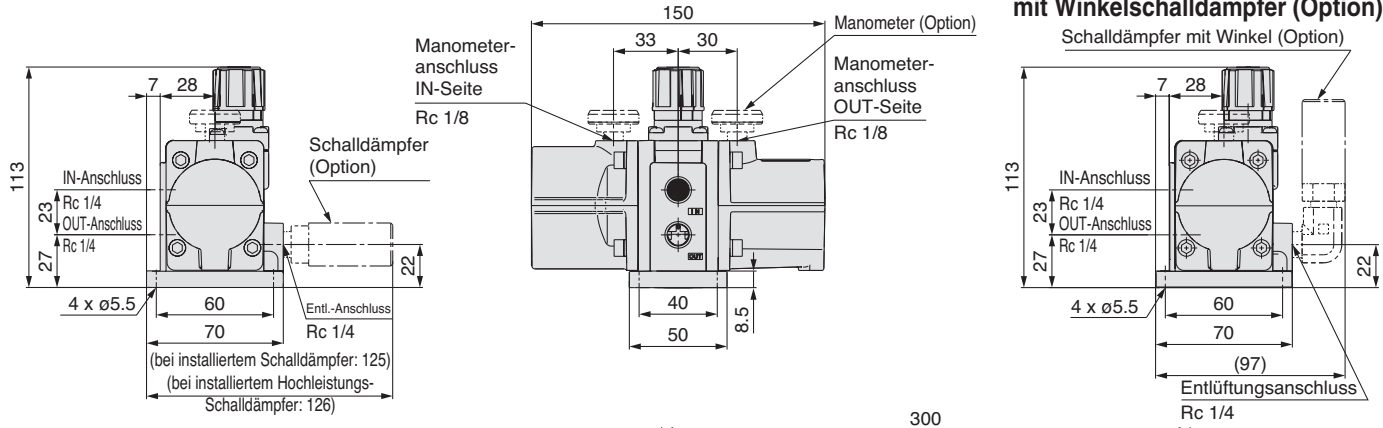
* Beachten Sie die Hinweise zur Instandhaltung

Abmessungen

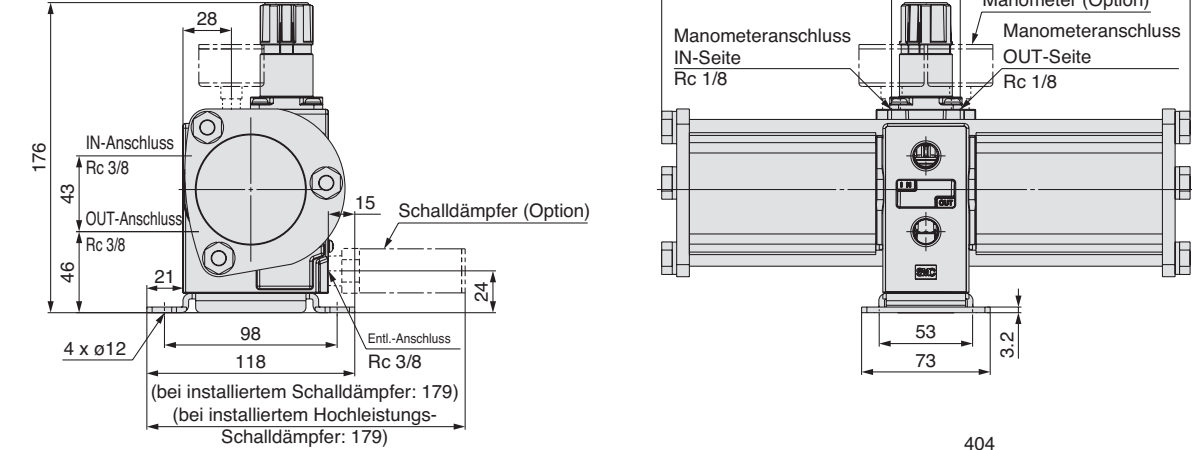
VBA10A-02



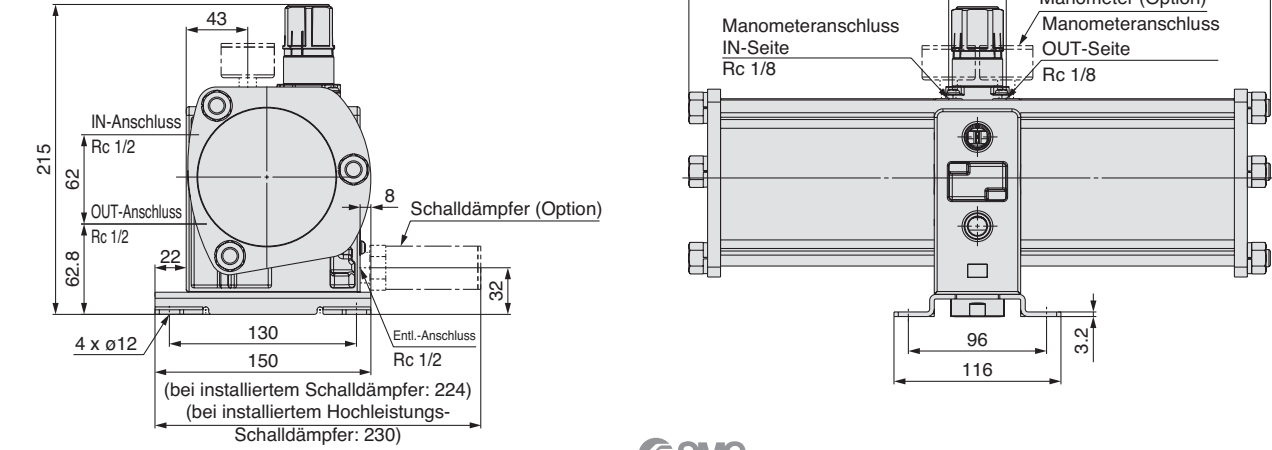
VBA11A-02



VBA20A-03



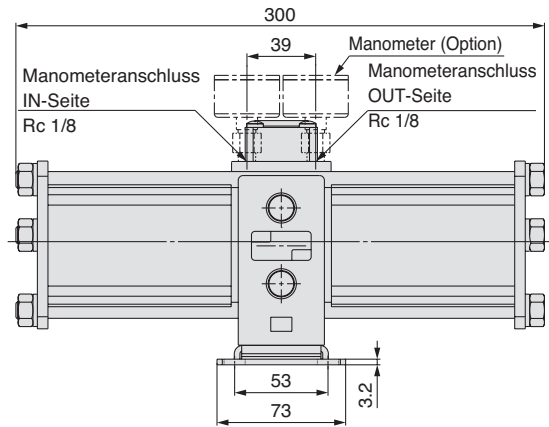
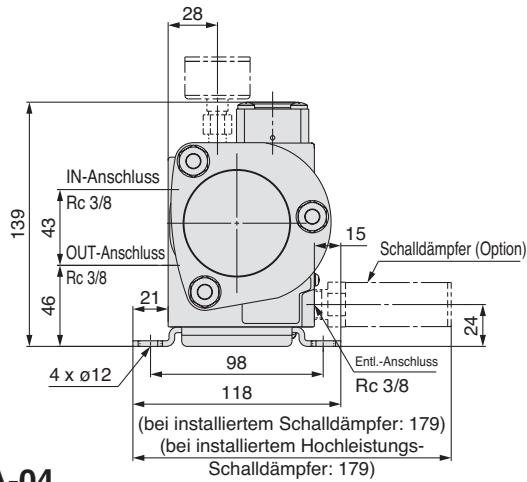
VBA40A-04



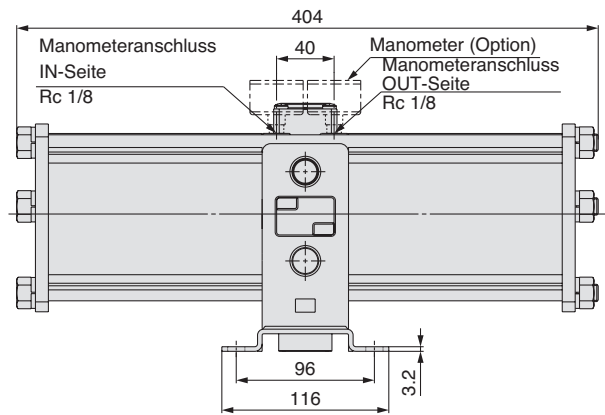
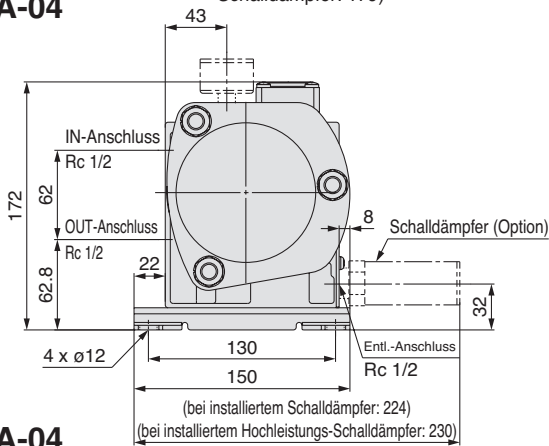
Serie VBA

Abmessungen

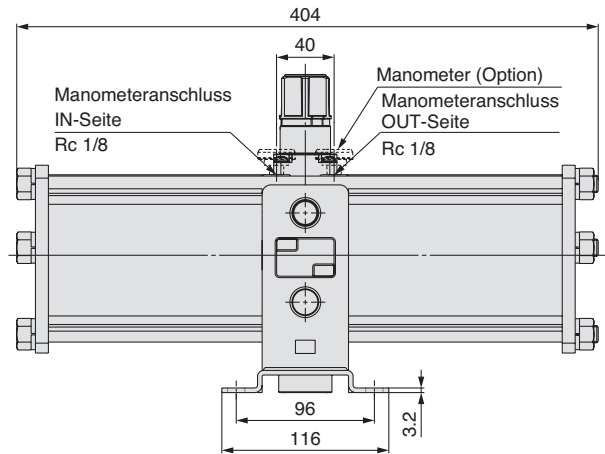
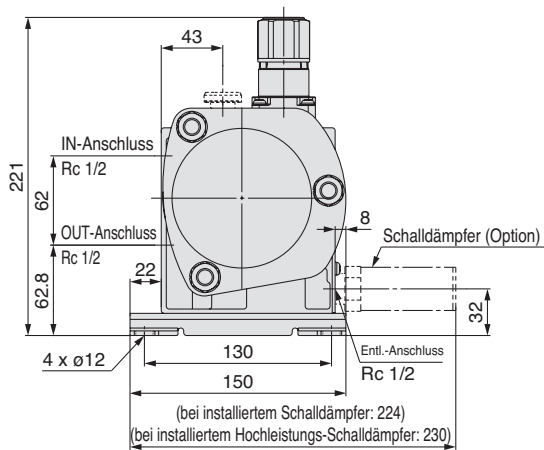
VBA22A-03



VBA42A-04



VBA43A-04



Bestelloptionen



SMC informiert Sie über Details zu Abmessungen, technischen Daten und Lieferzeiten.

1 Kupfer-/fluorfrei

Die Kupferteile aus dem Innen- und Außenbereich wurden durch Teile aus rostfreiem Stahl oder Aluminium ersetzt. Die Teile aus Fluorkunststoff wurden durch Teile aus Kunststoff ersetzt.

20 — Standard-Bestell-Nr.

• Bestelloptionen Kupfer-/fluorfrei

* Fragen Sie nach Druckverstärkern mit Manometer
* Diese Option steht nicht für Drucklufttanks mit Sicherheitsventil zur Verfügung

2 Entspricht CE-Richtlinie für Explosionssicherheit (ATEX)

56 — Standard-Bestell-Nr.

• Bestelloptionen Entspricht CE-Richtlinie für Explosionssicherheit (ATEX): Kategorie 3GD

3 Ozonresistent

Die Ozonresistenz wird durch die Verwendung von Fluorkautschuk (Membrane) und hydriertem NBR (Ventil, Abstreifer) für die Gummiteile des Dichtungsmaterials erhöht.

80 — Standard-Bestell-Nr.

• Bestelloptionen Ozonresistent

* Die Gummiteile der Standardprodukte sind aus witterungsbeständigem NBR (Membrane) und hydriertem NBR (Ventil)

Drucklufttank

Serie VBAT



Made to Order Bestelloptionen
(Nähere Angaben auf Seite 13.)

Bestellschlüssel

- kompakte Anschlüsse mit Druckverstärkern möglich
- kann separat als Tank verwendet werden



VBAT05A



VBAT38A

VBAT 10 A F - SV - Q

Tankvolumen

Symbol	inneres Volumen
05	5 L
10	10 L
20	20 L
38	38 L

Material

Symbol	Material
A	Kohlenstoffstahl (SS400)

• CE-kompatibles Produkt
(Die entsprechende Selbsterklärung ist beigefügt)

• Zubehör

Symbol	Zubehör	verwendbares Modell
RV	Sicherheitsventil (Einstelldruck: 1 MPa) Ablassventil	VBAT20A VBAT38A
SV	Sicherheitsventil (Einstelldruck: 2 MPa) Ablassventil	VBAT05A VBAT10A

• Gewindetyp

Symbol	Gewindetyp
-	Rc
F	G

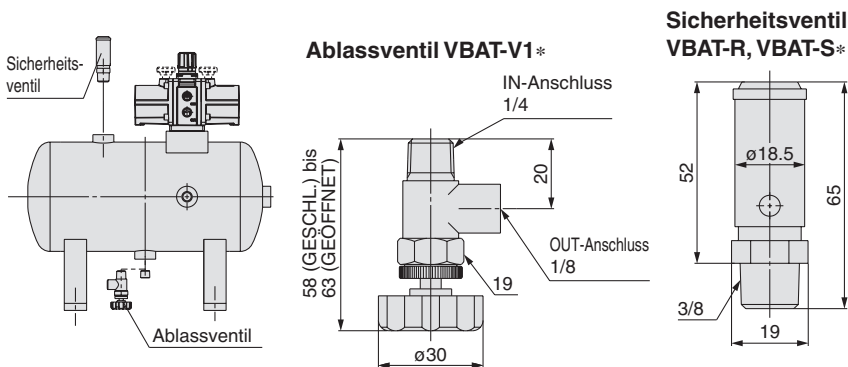
Serie VBAT

Technische Daten

Modell	VBAT05A □-SV-Q	VBAT10A □-SV-Q	VBAT20A □-RV-Q	VBAT38A □-SV-Q
Medium	Druckluft			
Fassungsvermögen (l)	5	10	20	38
max. Betriebsdruck (MPa)	2.0		1.0	
IN-Anschlussgröße	3/8	1/2	3/4	3/4
OUT-Anschlussgröße	3/8	1/2	1/2	3/4
Umgebungs- und Medientemperatur (°C)	0 bis 75			
Gewicht (kg)	6.6	10	14	21
Material	Kohlenstoffstahl (SS400)			
Farbe	außen: silber, innen: Rostschutzfarbe			

Anm.) Zubehör und Optionen sind im selben Paket enthalten.

Modell	VBAT05A□-SV-Q	VBAT10A□-SV-Q	VBAT20A□-RV-Q	VBAT38A□-RV-Q
Zubehörset	VBAT5A-Y-2	VBAT10A-Y-2	VBAT20A-Y-2	
Sicherheitsventil	VBAT-S (Einstelldruck: 2 MPa)		VBAT-R (Einstelldruck: 1 MPa)	
Ablassventil	VBAT-V1			



SMC informiert Sie über Details zu Abmessungen, technischen Daten und Lieferzeiten.

Bestelloptionen

1 Kupfer-/fluorfrei



Symbol	inneres Volumen
05	5 L
10	10 L
20	20 L
38	38 L

Symbol	Material
A	Kohlenstoffstahl (SS400)
S	rostfreier Stahl 304

- Anm. 1) Die Gewindeart ist bei allen Anschlüssen Rc.
 Anm. 2) Eine Schraub-/Steckverbindung aus rostfreiem Stahl und ein Ablassventil sind als Zubehör in einem Paket enthalten. (Für nähere Informationen zu den Abmessungen wenden Sie sich an SMC.) Ein Sicherheitsventil ist nicht wählbar.
 Anm. 3) Da der Tank weder Teile aus Kupfer noch aus Fluor enthält, kann ein Standardmodell verwendet werden, wenn die Optionen (Sicherheitsventil und Ablassventil) nicht erforderlich sind.

Design

⚠️ Warnung

1. Betriebsdruck

Betreiben Sie dieses Produkt bei oder unterhalb des max. Betriebsdrucks. Wenn es erforderlich ist, treffen Sie Sicherheitsmaßnahmen, damit sichergestellt wird, dass der max. Betriebsdruck nicht überschritten wird.

• Alleine verwendeter Tank

Verwenden Sie einen Druckschalter oder ein Sicherheitsventil, damit sichergestellt ist, dass der max. Betriebsdruck nicht überschritten wird.

2. Anschluss

Schließen Sie einen Filter oder einen Mikrofilter auf der OUT-Seite des Tanks an. Weil die Innenwand des Tanks nicht gereinigt ist, besteht die Möglichkeit, dass Staub zur Sekundärseite herausgelangt.

Bei Verwendung von Tankzubehör kann der Druckverstärker VBA in den unten angegebenen Kombinationen direkt angeschlossen werden.

		Druckverstärker		
		VBA1□A	VBA2□A	VBA4□A
Drucklufttank	VBAT05A	●	—	—
	VBAT10A	●	●	—
	VBAT20A	—	●	●
	VBAT38A	—	●	●

Auswahl

⚠️ Achtung

- Beachten Sie die Betriebsbedingungen und betreiben Sie dieses Produkt innerhalb des spezifischen Bereichs.
- Beachten Sie bei Verwendung des Drucklufttanks mit Druckverstärker die "Größenbestimmung" auf Seite 5 oder das SMC-Energiesparprogramm.

Montage

⚠️ Achtung

1. Zubehör

- Siehe Betriebsanleitung (VBAT-M1, M2, M3, M4) für Informationen zur Kombination von Druckverstärkern mit älteren Modellen von Drucklufttanks.
- Das Zubehör ist mit Bändern an den Füßen des Tanks befestigt. Wenn diese entfernt sind, achten Sie darauf, dass Sie diese nicht verlieren.

2. Installation

- Installieren Sie den Tank in sicherer Entfernung von Personen. Wird die angesammelte Druckluft aus dem Inneren des Drucklufttanks abgelassen, kann dies gefährlich sein.
- Montieren Sie den Drucklufttank nicht auf beweglichen Teilen oder an einem Ort mit starken Vibrationen.
- Um einen Druckverstärker an den Tank anzuschließen, beachten Sie vor dem Zusammenbauen das Betriebshandbuch, das mit dem Tank mitgeliefert wird.
- Informationen zu Montagearten bei Verwendung langer Schrauben finden Sie im Betriebshandbuch.
- Um den Tank am Boden zu montieren, befestigen Sie ihn mittels Schrauben oder Ankerschrauben über die vier Bohrungen.

Wartung

⚠️ Warnung

1. Inspektion

Die Verwendung von Drucktanks könnte aufgrund äußerer Beschädigungen oder innerer Korrosionen durch das Kondensat zu unerwarteten Unfällen führen. Überprüfen Sie diese deshalb regelmäßig auf eventuelle Beschädigungen oder auf eventuelle Ausbreitung innerer Korrosion. Ein Ultraschall-Wanddickenmesser sollte außerdem zur Überprüfung von Materialreduzierungen verwendet werden.

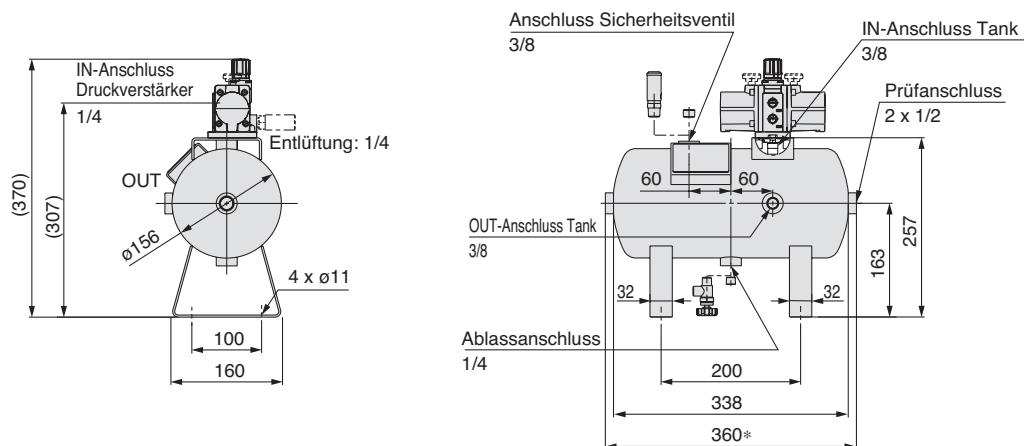
2. Kondensatablass

Wenn dieses Produkt mit großen Mengen an Kondensat verwendet wird, könnte das Kondensat ausfließen, was zu Fehlfunktionen oder Korrosion im Inneren des Tanks führen kann. Lassen Sie deshalb das Kondensat einmal täglich ab.

Abmessungen

VBAT05A-Q Material: Kohlenstoffstahl

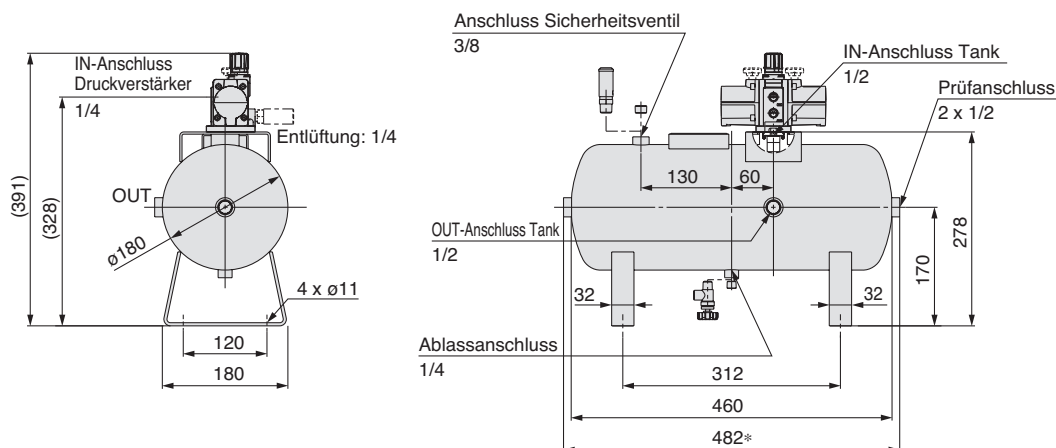
angeschlossen an VBA10A, 11A



* Die Länge liegt möglicherweise über den angegebenen Werten, wenn die Stopfen auf beiden Seiten des Tanks nicht an das Ende angepasst werden. Die Gewindeart G ist wegen einer unterschiedlichen Steckerart ca. 6 mm länger. (Gezeigte Abmessungen mit Rc-Gewinde.)

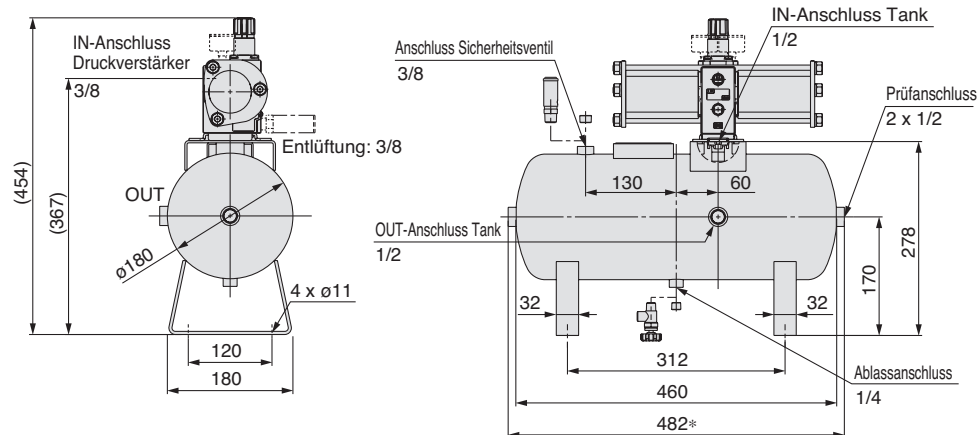
VBAT10A-Q Material: Kohlenstoffstahl

angeschlossen an VBA10A, 11A

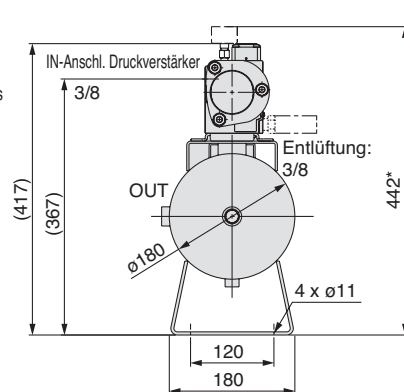


* Die Länge liegt möglicherweise über den angegebenen Werten, wenn die Stopfen auf beiden Seiten des Tanks nicht an das Ende angepasst werden. Die Gewindeart G ist wegen einer unterschiedlichen Steckerart ca. 6 mm länger. (Gezeigte Abmessungen mit Rc-Gewinde.)

angeschlossen an VBA20A



angeschlossen an VBA22A



* wenn Option G (Manometer) gewählt wurde

* Die Länge liegt möglicherweise über den angegebenen Werten, wenn die Stopfen auf beiden Seiten des Tanks nicht an das Ende angepasst werden. Die Gewindeart G ist wegen einer unterschiedlichen Steckerart ca. 6 mm länger. (Gezeigte Abmessungen mit Rc-Gewinde.)

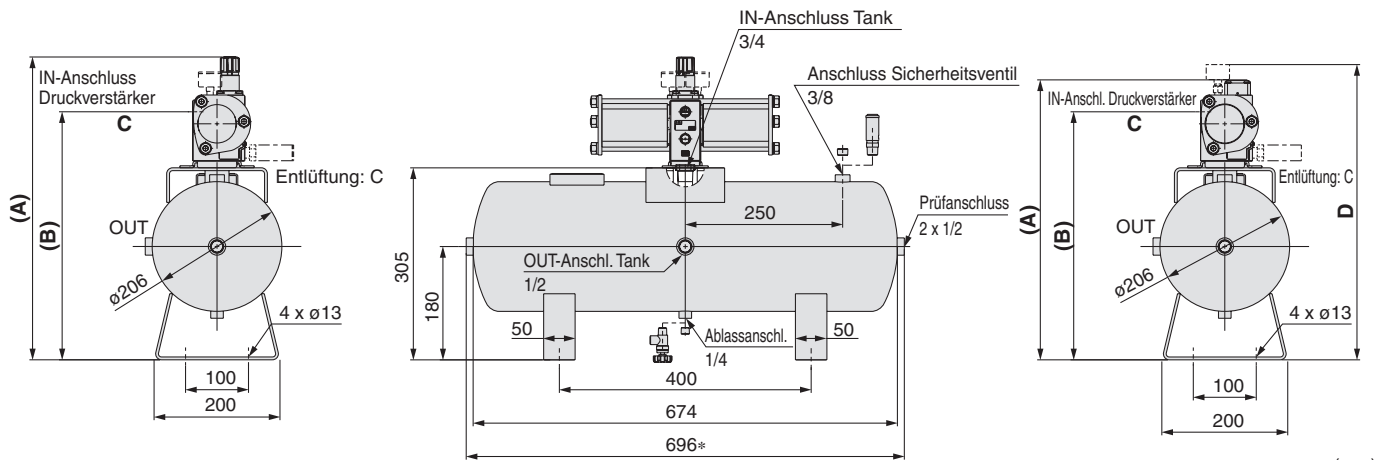
Serie VBAT

Abmessungen: CE-kompatibles Produkt

VBAT20A-Q Material: Kohlenstoffstahl

angeschlossen an VBA20A, 40A

angeschlossen an VBA22A, 42A



* Die Länge liegt möglicherweise über den angegebenen Werten, wenn die Stopfen auf beiden Seiten des Tanks nicht an das Ende angepasst werden.
Die Gewindeart G ist wegen einer unterschiedlichen Steckerart ca. 6 mm länger.
(Gezeigte Abmessungen mit Rc-Gewinde.)

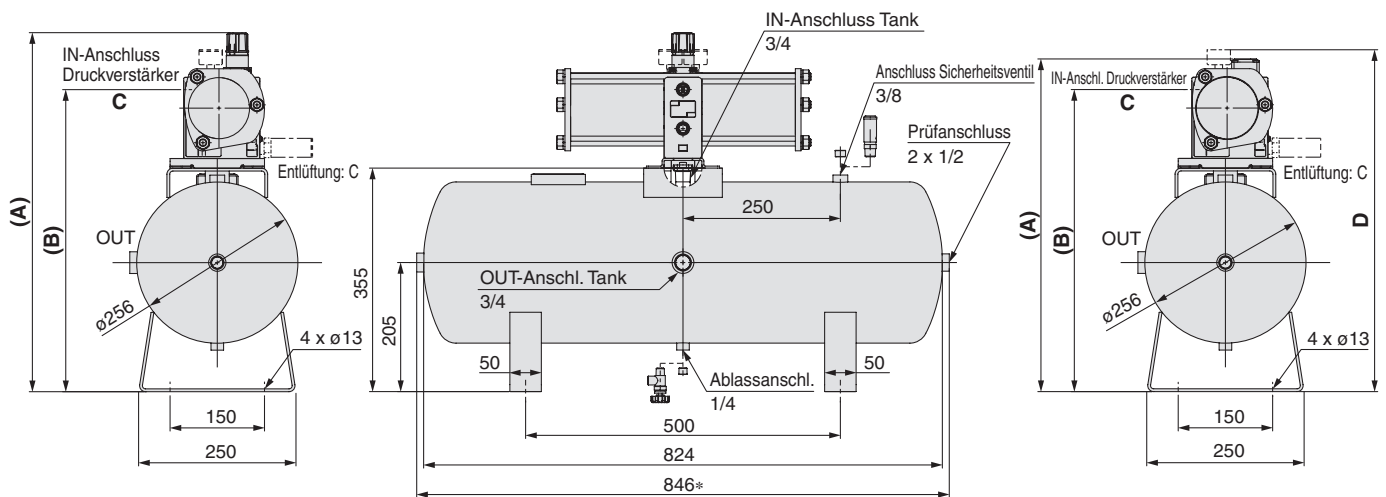
Druckverstärkermodell	A	B	C	D	Anm.)
VBA20A	481	394	3/8	—	
VBA40A	520	429.8	1/2	—	
VBA22A	444	394	3/8	469	
VBA42A	477	429.8	1/2	493	

Anm.) Wenn Option G (Manometer) gewählt wurde.

VBAT38A-Q Material: Kohlenstoffstahl

angeschlossen an VBA20A, 40A

angeschlossen an VBA22A, 42A



* Die Länge liegt möglicherweise über den angegebenen Werten, wenn die Stopfen auf beiden Seiten des Tanks nicht an das Ende angepasst werden.
Die Gewindeart G ist wegen einer unterschiedlichen Steckerart ca. 6 mm länger.
(Gezeigte Abmessungen mit Rc-Gewinde.)

Druckverstärkermodell	A	B	C	D	Anm.)
VBA20A	531	444	3/8	—	
VBA40A	570	479.8	1/2	—	
VBA22A	494	444	3/8	519	
VBA42A	527	479.8	1/2	543	

Anm.) Wenn Option G (Manometer) gewählt wurde.

⚠ Sicherheitshinweise

Diese Sicherheitshinweise sollen vor gefährlichen Situationen und/oder Sachschäden schützen. In den Hinweisen wird die Schwere der potentiellen Gefahren durch die Gefahrenworte "Achtung", "Warnung" oder "Gefahr" bezeichnet. Diese wichtigen Sicherheitshinweise müssen zusammen mit internationalen Standards (ISO/IEC)*1) und anderen Sicherheitsvorschriften beachtet werden.

- ⚠ Achtung:** **Achtung** verweist auf eine Gefahr mit geringem Risiko, die leichte bis mittelschwere Verletzungen zur Folge haben kann, wenn sie nicht verhindert wird.
- ⚠ Warnung:** **Warnung** verweist auf eine Gefahr mit mittlerem Risiko, die schwere Verletzungen oder den Tod zur Folge haben kann, wenn sie nicht verhindert wird.
- ⚠ Gefahr:** **Gefahr** verweist auf eine Gefahr mit hohem Risiko, die schwere Verletzungen oder den Tod zur Folge hat, wenn sie nicht verhindert wird.

- *1) ISO 4414: Fluidtechnik – Ausführungsrichtlinien Pneumatik.
ISO 4413: Fluidtechnik – Ausführungsrichtlinien Hydraulik.
IEC 60204-1: Sicherheit von Maschinen – Elektrische Ausrüstung von Maschinen.
(Teil 1: Allgemeine Anforderungen)
ISO 10218-1: Industrieroboter - Sicherheitsanforderungen.
usw.

⚠ Warnung

1. Verantwortlich für die Kompatibilität des Produktes ist die Person, die das System erstellt oder dessen Spezifikation festlegt.

Da das hier aufgeführte Produkt unter verschiedenen Betriebsbedingungen eingesetzt wird, darf die Entscheidung über dessen Eignung für einen bestimmten Anwendungsfall erst nach genauer Analyse und/oder Tests erfolgen, mit denen die Erfüllung der spezifischen Anforderungen überprüft wird. Die Erfüllung der zu erwartenden Leistung sowie die Gewährleistung der Sicherheit liegen in der Verantwortung der Person, die die Systemkompatibilität festgestellt hat. Diese Person muss anhand der neuesten Kataloginformation ständig die Eignung aller angegebenen Teile überprüfen und dabei im Zuge der Systemkonfiguration alle Möglichkeiten eines Geräteausfalls ausreichend berücksichtigen.

2. Maschinen und Anlagen dürfen nur von entsprechend geschultem Personal betrieben werden.

Das hier angegebene Produkt kann bei unsachgemäßer Handhabung gefährlich sein. Montage-, Inbetriebnahme- und Reparaturarbeiten an Maschinen und Anlagen, einschließlich der Produkte von SMC, dürfen nur von entsprechend geschultem und erfahrenem Personal vorgenommen werden.

3. Wartungsarbeiten an Maschinen und Anlagen oder der Ausbau einzelner Komponenten dürfen erst dann vorgenommen werden, wenn die Sicherheit gewährleistet ist.

1. Inspektions- und Wartungsarbeiten an Maschinen und Anlagen dürfen erst dann ausgeführt werden, wenn alle Maßnahmen überprüft wurden, die ein Herunterfallen oder unvorhergesehene Bewegungen des angetriebenen Objekts verhindern.
2. Soll das Produkt entfernt werden, überprüfen Sie zunächst die Einhaltung der oben genannten Sicherheitshinweise. Unterbrechen Sie dann die Druckluftversorgung aller betreffenden Komponenten. Lesen Sie die produktspezifischen Sicherheitshinweise aller relevanten Produkte sorgfältig.
3. Vor dem erneuten Start der Maschine bzw. Anlage sind Maßnahmen zu treffen, um unvorhergesehene Bewegungen des Produktes oder Fehlfunktionen zu verhindern.

⚠ Warnung

4. Bitte wenden Sie sich an SMC und treffen Sie geeignete Sicherheitsvorkehrungen, wenn das Produkt unter einer der folgenden Bedingungen eingesetzt werden soll:

1. Einsatz- bzw. Umgebungsbedingungen, die von den angegebenen technischen Daten abweichen, oder Nutzung des Produktes im Freien oder unter direkter Sonneneinstrahlung.
2. Einbau innerhalb von Maschinen und Anlagen, die in Verbindung mit Kernenergie, Eisenbahnen, Luft- und Raumfahrttechnik, Schiffen, Kraftfahrzeugen, militärischen Einrichtungen, Verbrennungsanlagen, medizinischen Geräten oder Freizeitgeräten eingesetzt werden oder mit Lebensmitteln und Getränken, Notausschaltkreisen, Kupplungs- und Bremsschaltkreisen in Stanz- und Pressanwendungen, Sicherheitsausrüstungen oder anderen Anwendungen in Kontakt kommen, die nicht für die in diesem Katalog aufgeführten technischen Daten geeignet sind.
3. Anwendungen, bei denen die Möglichkeit von Schäden an Personen, Sachwerten oder Tieren besteht und die eine besondere Sicherheitsanalyse verlangen.
4. Verwendung in Verriegelungssystemen, die ein doppeltes Verriegelungssystem mit mechanischer Schutzfunktion zum Schutz vor Ausfällen und eine regelmäßige Funktionsprüfung erfordern.



SMC Corporation (Europe)

Austria	☎ +43 2262622800	www.smc.at	office@smc.at
Belgium	☎ +32 (0)33551464	www.smcpnematics.be	info@smcpnematics.be
Bulgaria	☎ +359 29744492	www.smc.bg	office@smc.bg
Croatia	☎ +385 13776674	www.smc.hr	office@smc.hr
Czech Republic	☎ +420 541424611	www.smc.cz	office@smc.cz
Denmark	☎ +45 70252900	www.smc.dk.com	smc@smcdk.com
Estonia	☎ +372 6510370	www.smcpnematics.ee	smc@smcpnematics.ee
Finland	☎ +358 207513513	www.smc.fi	smc.fi@smc.fi
France	☎ +33 (0)164761000	www.smc-france.fr	contact@smc-france.fr
Germany	☎ +49 (0)61034020	www.smc-pneumatik.de	info@smc-pneumatik.de
Greece	☎ +30 210 2717265	www.smcHELLAS.gr	sales@smcHELLAS.gr
Hungary	☎ +36 23511390	www.smc.hu	office@smc.hu
Ireland	☎ +353 (0)14039000	www.smcpnematics.ie	sales@smcpnematics.ie
Italy	☎ +39 (0)292711	www.smcitalia.it	mailbox@smcitalia.it
Latvia	☎ +371 67817700	www.smc.lv	info@smclv.lv

Lithuania	☎ +370 5 2308118	www.smclt.lt	info@smclt.lt
Netherlands	☎ +31 (0)205318888	www.smcpnematics.nl	info@smcpnematics.nl
Norway	☎ +47 67129020	www.smc-norge.no	post@smc-norge.no
Poland	☎ +48 222119600	www.smc.pl	office@smc.pl
Portugal	☎ +351 226166570	www.smc.eu	postpt@smc.smces.es
Romania	☎ +40 213205111	www.smcromania.ro	smcromania@smcromania.ro
Russia	☎ +7 8127185445	www.smc-pneumatik.ru	info@smc-pneumatik.ru
Slovakia	☎ +421 413213212	www.smc.sk	office@smc.sk
Slovenia	☎ +386 73885412	www.smc.si	office@smc.si
Spain	☎ +34 945184100	www.smc.eu	post@smc.smces.es
Sweden	☎ +46 (0)86031200	www.smc.nu	post@smcpnematics.se
Switzerland	☎ +41 (0)523963131	www.smc.ch	info@smc.ch
Turkey	☎ +90 212 489 0 440	www.smcpnomatik.com.tr	info@smcpnomatik.com.tr
UK	☎ +44 (0)845 121 5122	www.smcpnematics.co.uk	sales@smcpnematics.co.uk