

Direkt betätigtes 5/2-Wege-Elektromagnetventil

Weichdichtender Schieber

Serie VK3000

l/min 147

Kompakt/Breite 18 X Länge 68 (mm)

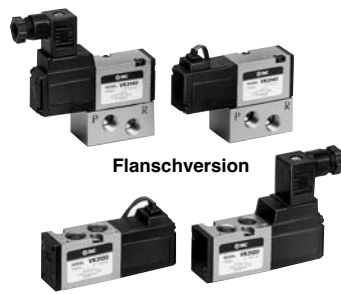
Geringe Leistungsaufnahme

4W DC (Standard)

2W DC (Energiesparausführung)

Kupferfreie Ausführung standardmässig

Alle mit dem Medium in Kontakt stehenden Teile sind aus kupferfreien Materialien

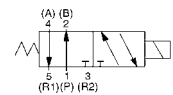


Flanschversion

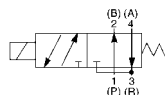
Rohrversion

Symbol

Rohrversion



Flanschversion



Montage mit VK300



Die Serie VK300 kann auf die gleiche Mehrfachanschlussplatte (VV5K3) wie die Serie VK3000 montiert werden. Siehe S. 1.5-4 für Detailinformationen.

Verwendung als 3/2-Wege-Ventil

Durch Verschliessen des "A" oder "B"-Zylinderanschlusses kann die Serie VK3000 als 3/2-Wege-Ventil, als N.C. oder N.O.- Typ eingesetzt werden. Achten Sie darauf, nicht den "R"-Entlüftungsanschluss zu verschliessen.

Lage des Verschliessstopfens	B-Anschluss	A-Anschluss
Typ	N.C.	N.O.
Symbol		

Modell

Ventilmodell		Betriebsdruckbereich (MPa)	Anschlussgrösse	Äquivalenter Querschnitt (mm ²) (l/min)	Gewicht (g)
Rohrversion	VK3120	0 bis 0.7	M5	2.7(147)	90
	VK3120Y (Niederwatt 2W DC)		1/8	3.1(166)	
	VK3140		M5	1.8(98)	
Flanschversion (mit Einzelanschlussplatte)	VK3140Y (Niederwatt 2W DC)		1/8	2.2(117)	130
	VK3140		1/8	2.5(137)	
	VK3140Y (Niederwatt 2W DC)			2.0(107)	



* Wert für Einzeleinheit. Bei Montage auf Mehrfachanschlussplatte variiert der Wert in Abhängigkeit der Betriebsbedingungen.

Technische Daten

Ausführung	5/2-Wege monostabil
Medium	Druckluft
Umgebungs- und Medientemperatur	max. 50°C
Ansprechzeit bei 0.5MPa (1)	Max. 10ms (Standard), max. 15ms (Niederwatt)
Handhilfsbetätigung	Nicht verriegelbare Ausführung
Schmierung	Nicht erforderlich oder Turbinenöl Klasse1 ISO VG32
Einbaurichtung	Frei montierbar
Stoss-/Vibrationsbeständigkeit (2)	300/50m/s ²
Schutzkonstruktion	Staubgeschützt



Anm. 1) Entsprechend dem Testverfahren JIS B8375-1981.

(Spultemperatur 20°C, bei Nennspannung, ohne Funkenlöschung)

Anm. 2) Stossfestigkeit:

Keine Fehlfunktion im Fallversuch in axialer und rechtwinkliger Richtung des Hauptventils und Ankers, wenn erregt und nicht erregt.

Vibrationsbeständigkeit:

Keine Fehlfunktion im Vibrationstest von 8.3 bis 2000Hz in axialer und rechtwinkliger Richtung des Hauptventils und Ankers, wenn erregt und nicht erregt.

(Ventil in der Startphase.)

Magnetspulenspezifikation

Elektrischer Eingang	DIN-Terminal (D)	
Nennspannung	AC	100V, 110V, 200V, 220V, 240V, 50/60 Hz
	DC	12V, 24V
Zulässige Spannung	±10% der Nennspannung	
Phasenspannung(AC)*	Einschaltstrom	9.5VA/50Hz, 8VA/60Hz
	Haltestrom	7VA/50Hz, 5VA/60Hz
Leistungsaufnahme(DC)*	Ohne Betriebsanzeige	4W (Standard), 2W (Niederwatt)
	Mit Betriebsanzeige	4.3W (Standard), 2.3W (Niederwatt)
Funkenlöschung	AC	Varistor
	DC	Diode (bis 12V DC: Varistor)
Betriebsanzeige	AC	Neonanzeige
	DC	LED



* Bei Nennspannung

SV

SY

SYJ

SX

VK

VZ

VF

VFR

VP7

VQC

SQ

VQ

VQ4

VQ5

VQZ

VQD

VFS

VS

VS7

VQ7

VK3000

Bestellschlüssel

Nennspannung

1	100V AC 50/60Hz
2	200V AC 50/60Hz
3	110V AC 50/60Hz
4	220V AC 50/60Hz
5	24V DC
6	12V DC
7	240V AC 50/60Hz
9	Andere, unter 250VCA und 50 VDC

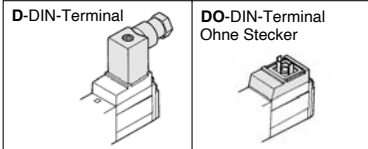
Order Made Wenden Sie sich für andere Spannungen an SMC (9)

Ländercode

Code	
-	Japan, Asien Australien, England
E	Europa



Elektrischer Eingang



Option

-	Ohne
F	Mit Befestigungselement (nicht montiert)

Bestell-Nr. Option

Bezeichnung	Bestell-Nr.	Bemerkung
Befestigungselement	VK300-43-2A	Mit Schraube
Dichtung für Mehrfachanschlussplatte	VK3000-6-1A	Mit Schraube für Rohrversion
	VK3000-6-2A	Mit Schraube für Flanschversion

Anschlussgröße

(P, A und B-Anschlüsse)

M5	M5
01	1/8

R1, R2: M5

Rohrversion

E VK3120 [] 5 DO [] M5 [] [] Q

Flanschversion

E VK3140 [] 5 DO [] 01 E - Q



Ventiloption

-	Standard
Y*	Niederwatt (2W DC)

* Option

Gewinde

-	Rc (PT)
F	G (PF)
N	NPT
T	NPTF

* Nicht für M5 Gewinde



Schutzklasse Klasse I (Markierung:)..... Ausführung mit DIN-Terminal

Anschlussgröße

01	1/8 (Mit Einzelanschlussplatte)
-	Ohne Einzelanschlussplatte.

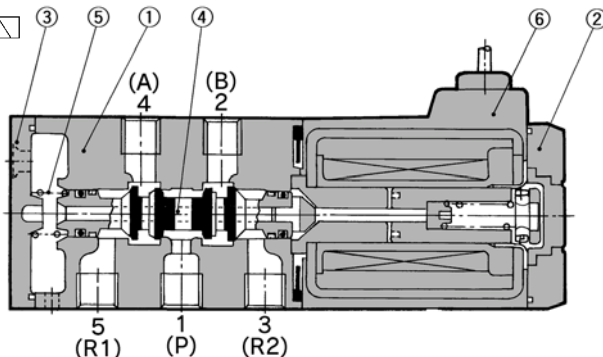
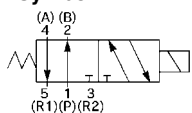
Betriebsanzeige und Funkenlöschung

-	Ohne
S	Mit Funkenlöschung
Z*	Mit Betriebsanzeige und Funkenlöschung (Nur für "D"-Typ verwendbar.)

* Die Betriebsanzeige ist im Stecker integriert und daher nicht für den "DO"-Typ verfügbar.

Konstruktion

Symbol



Stückliste

Pos.	Bezeichnung	Material	Bemerkung
①	Ventilkörper	Aluminium-Druckguss	Versilbert
②	Deckel	Kunststoff	Schwarz
③	Endabdeckung	Kunststoff	Schwarz
④	Ventilschieber	Aluminium,NBR	
⑤	Rückstellfeder	Rostfreier Stahl	
⑥	Spule	Kunststoff	Schwarz

Serie VK3000

Mehrfachanschlussplatte



VV5K3-20-06



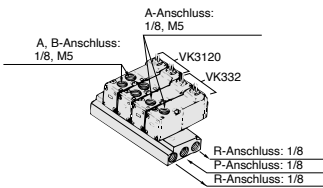
VV5K3-40-06-M5

Technische Daten

Anzahl der Ventilstationen		1 bis 20
Druckluftanschluss	Gemeinsame Versorgung, Entlüftung	Rohr-, Flanschversion
	Gemeinsame Versorgung, Individuelle Entlüftung	Rohrversion

Gemeinsame Versorgung/Entlüftung

Typ 20 /Rohrversion (A, B-Anschlüsse oben)



Bestellschlüssel

VV5K3 - 20 - 05 - Q

• **Ländercode**

Code	
-	Japan, Asien Australien, England
E	Europa

• **Stationen**

01	1 Station
:	:
20	20 Stationen

• **Gewinde (P, R-Anschluss)**

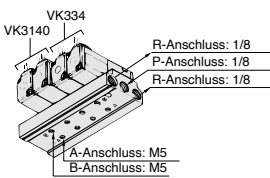
-	Rc (PT)
00F	G (PF)
00N	NPT
00T	NPTF

Verwendbares Elektromagnetventil

VK3120 □-□□□-M5-Q
VK3120 □-□□□-01-Q
VK332 □-□□□-M5-Q
VK332 □-□□□-01-Q

Verwendbare Blindplatte
VK3000-7-1A

Typ 40 /Flanschversion (A, B-Anschlüsse unten)



Bestellschlüssel

VV5K3 - 40 - 05 - M5 - Q

• **Ländercode**

Code	
-	Japan, Asien Australien, England
E	Europa

• **Stationen**

01	1 Station
:	:
20	20 Stationen

• **Gewinde**

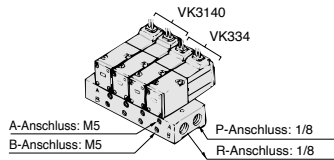
-	Rc (PT)
F	G (PF)
N	NPT
T	NPTF

Verwendbares Elektromagnetventil

VK3140 □-□□□-Q
VK334 □-□□□-Q

Verwendbare Blindplatte
VK3000-7-1A

Typ 41 /Flanschversion (A, B-Anschlüsse seitlich)



Bestellschlüssel

VV5K3 - 41 - 05 - M5 - Q

• **Lage der Magnetspule**

-	Spule auf der gegenüberliegenden Seite des A- und B-Anschlusses
S	Spule auf der gleichen Seite des A- und B-Anschlusses

• **Ländercode**

Code	
-	Japan, Asien Australien, England
E	Europa

• **Stationen**

01	1 Station
:	:
20	20 Stationen

• **Gewinde**

-	Rc (PT)
F	G (PF)
N	NPT
T	NPTF

• **Anschlussgröße**

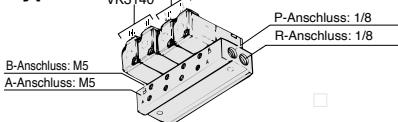
M5	M5
C4	ø4 Steckverbindung

Verwendbares Elektromagnetventil

VK3140 □-□□□-Q
VK334 □-□□□-Q

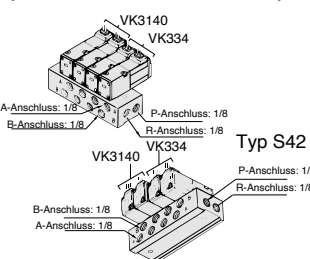
Verwendbare Blindplatte
VK3000-7-1A

Typ S41



Gemeinsame Versorgung/Entlüftung

Typ 42 /Flanschversion (A, B-Anschlüsse seitlich)



Bestellschlüssel

VV5K3 - 42 - 05 - 01 - Q

• **Lage der Magnetspule**

-	Spule auf der gegenüberliegenden Seite des A- und B-Anschlusses
S	Spule auf der gleichen Seite des A- und B-Anschlusses

• **Ländercode**

Code	
-	Japan, Asien Australien, England
E	Europa

• **Stationen**

01	1 Station
:	:
20	20 Stationen

• **Gewinde**

-	Rc (PT)
F	G (PF)
N	NPT
T	NPTF

• **Anschlussgröße**

01	1/8
C6	ø6 Steckverbindung

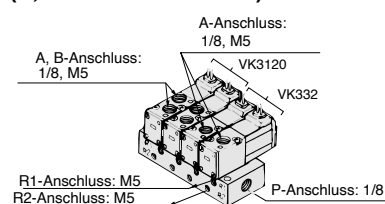
Verwendbares Elektromagnetventil

VK3140 □-□□□-Q
VK334 □-□□□-Q

Verwendbare Blindplatte
VK3000-7-1A

Gemeinsame Versorgung/Individuelle Entlüftung

Typ 21 /Rohrversion (A, B-Anschlüsse oben)



Bestellschlüssel

VV5K3 - 21 - 05 - Q

• **Ländercode**

Code	
-	Japan, Asien Australien, England
E	Europa

• **Stationen**

01	1 Station
:	:
20	20 Stationen

• **Gewinde (P-Anschluss)**

-	Rc (PT)
00F	G (PF)
00N	NPT
00T	NPTF

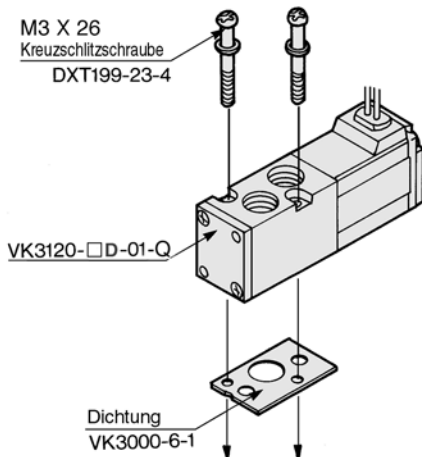
Verwendbares Elektromagnetventil

VK3120 □-□□□-M5-Q
VK3120 □-□□□-01-Q
VK332 □-□□□-M5-Q
VK332 □-□□□-01-Q

Verwendbare Blindplatte
VK3000-7-1A

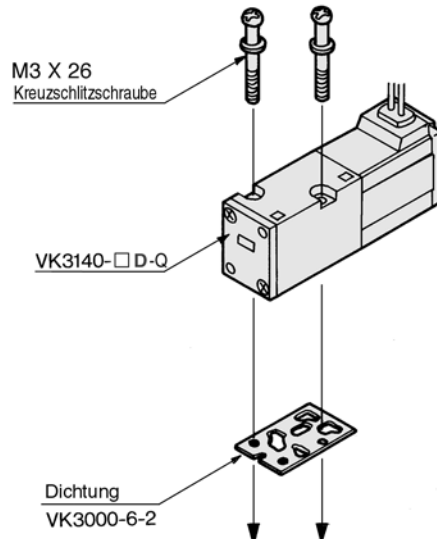
VK3000

Kombination von Elektromagnetventil, Dichtung und Mehrfachanschlussplatte



Verwendbare Anschlussplatte

VV5K3-20 } Mehrfachanschlussplatte
VV5K3-21 }

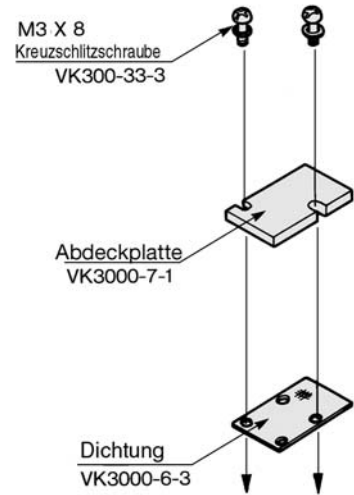


Verwendbare Anschlussplatte

VK3000-9-1 } Einzelanschlussplatte
VV5K3-40 } Mehrfachanschlussplatte
VV5K3-(S)41 }
VV5K3-(S)42 }

Kombination von Abdeckplatte und Mehrfachanschlussplatte

Abdeckplatte: VK3000-7-1A

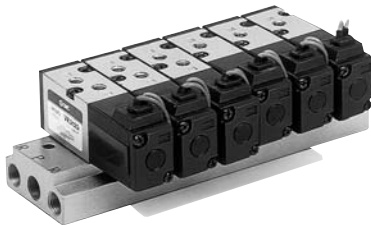


Verwendbare Anschlussplatte:
Gleich für alle VV5K3-Modelle



Anm.) Achten Sie auf die richtige Einbaulage, da diese nicht frei gewählt werden kann.

Montage der Serie VK300 auf Mehrfachanschlussplatte der Serie VK3000



① Für VV5K3-20/40

Um das 3/2-Wege-Ventil auf die Mehrfachanschlussplatte zu montieren, verschliessen Sie den "R"-Anschluss auf der Seite mit der entsprechenden Markierung mit dem Gummistopfen (VK3000-8-1), wie in der Abbildung rechts ersichtlich.

② Andere Mehrfachanschlussplatten

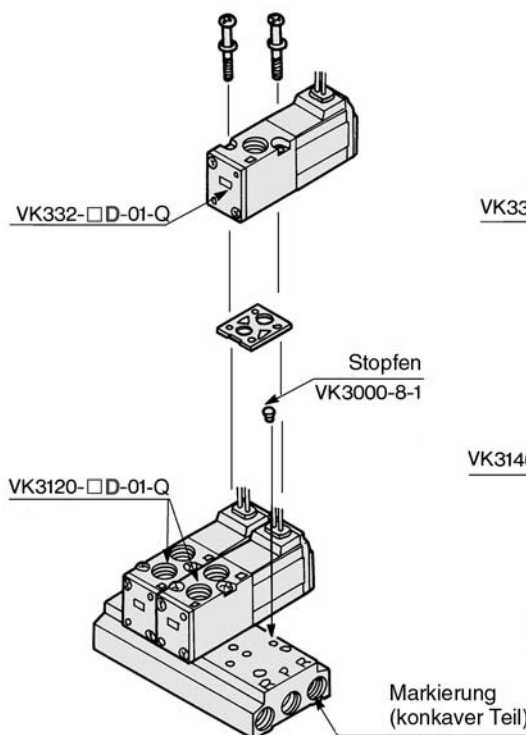
Auf andere Mehrfachanschlussplatten können 3/2-Wege-Ventile ohne Modifikation montiert werden.

Anm. 1) Entfernen Sie den Stopfen bei Änderung des 3/2-Wege-Ventils in ein 5/2-Wege-Ventil.

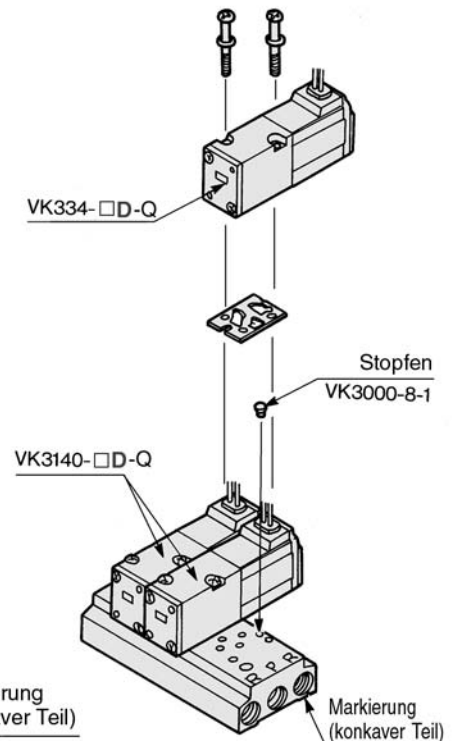
Anm. 2) Verwenden Sie die drucklos geschlossene Ausführung (N.C.), wenn ein 3/2-Wege-Ventil der Serie VK3000 auf eine Mehrfachanschlussplatte der 5/2-Wege-Ventilserie VK3000 montiert werden soll. Verschliessen Sie den "A"-Anschluss des 5/2-Wege-Ventils, wenn die drucklos geöffnete Ausführung benötigt wird.

Anm. 3) Der "A"-Anschluss der Flanschversion eines 3/2-Wege-Ventils wird zum "A"-Anschluss eines 5-Wege-Ventils. Verschliessen Sie diesen "A"-Anschluss, um eine Verwechslung mit dem "B"-Anschluss zu vermeiden.

VV5K3-20



VV5K3-40

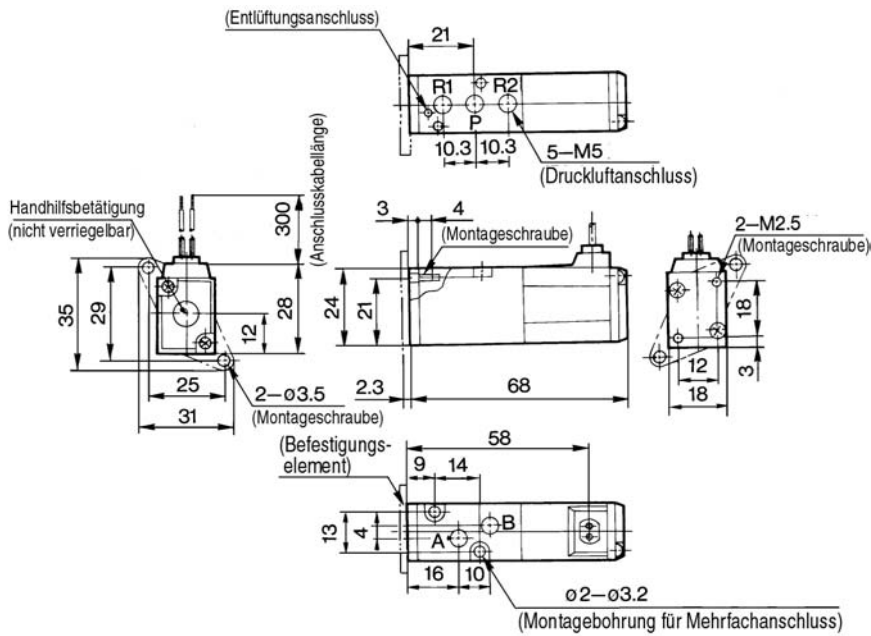


Rohrversion

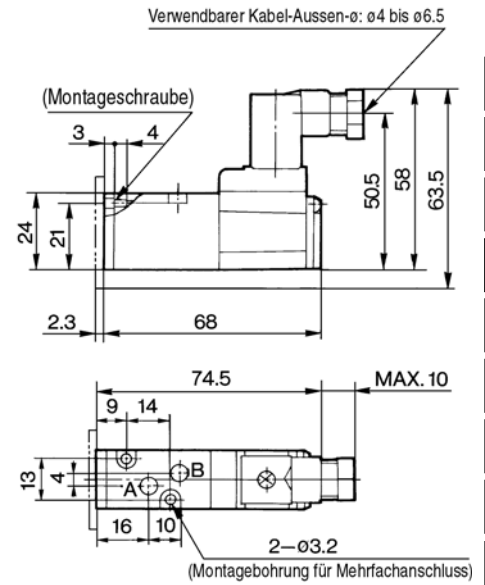
Eingegossene Kabel: VK3120-□G-M5

Anschlussgröße: M5

Anm.: Diese Ventilserie ist nur mit DIN-Stecker erhältlich.



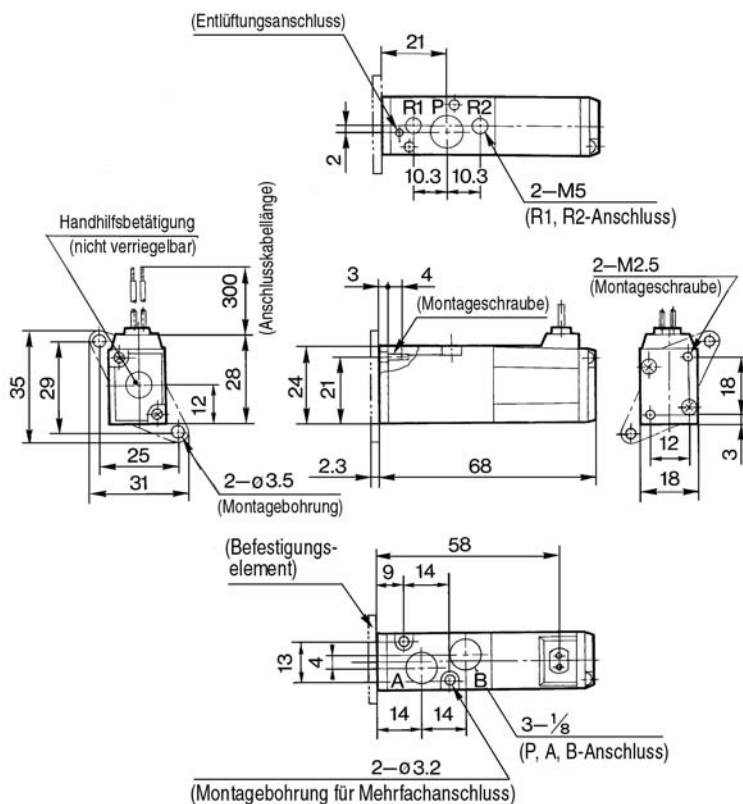
DIN-Terminal: VK3120-□D-M5-Q



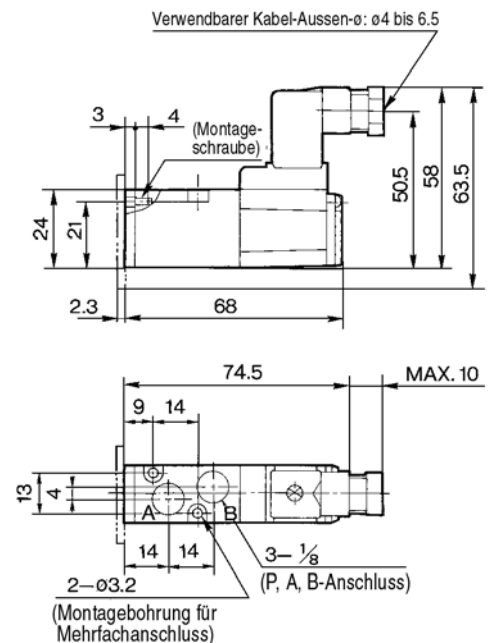
- SV
- SY
- SYJ
- SX
- VK**
- VZ
- VF
- VFR
- VP7

Eingegossene Kabel: VK3120-□G-01

Anschlussgröße: 1/8



DIN-Terminal: VK3120-□D-01F-Q



- VQC
- SQ
- VQ
- VQ4
- VQ5
- VQZ
- VQD
- VFS
- VS
- VS7
- VQ7**

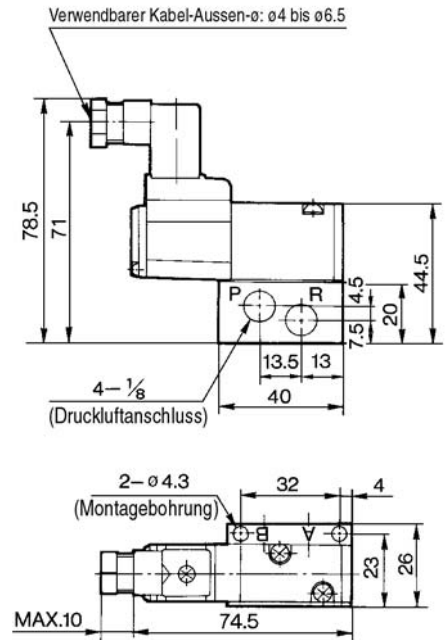
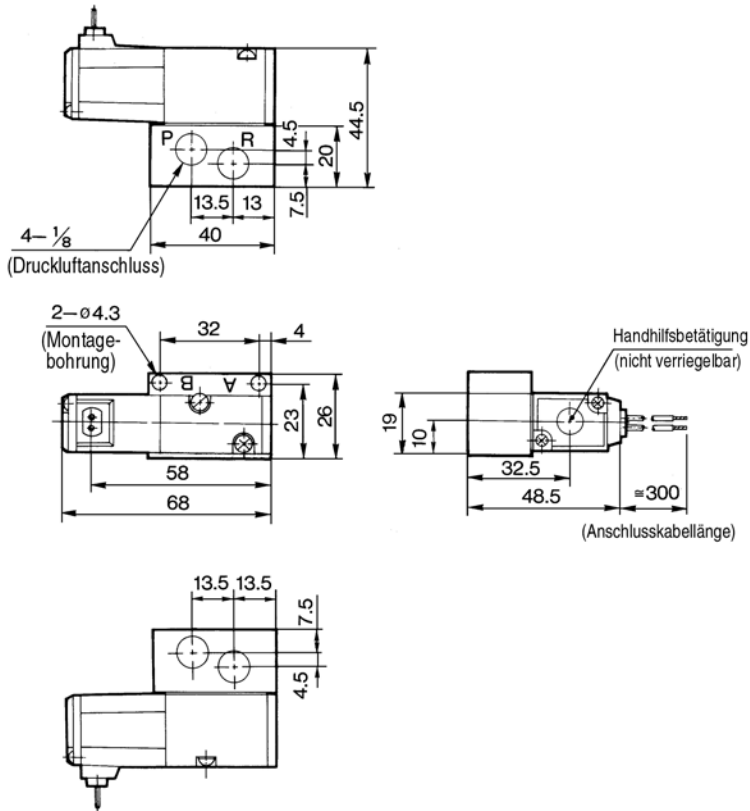
VK3000

Flanschversion

Eingegossene Kabel: VK3140-□G-01

DIN-Terminal: VK3140-□D-01-Q

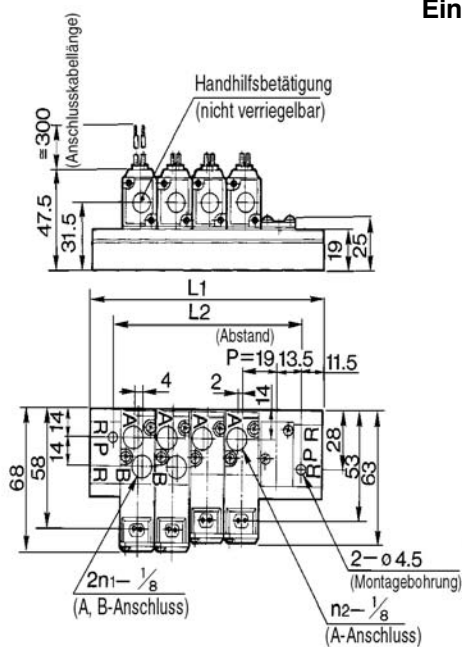
Anm.: Diese Ventilserie ist nur mit DIN-Stecker erhältlich.



Mehrfachanschlussplatte Typ 20 Rohrversion (Anschlüsse oben)

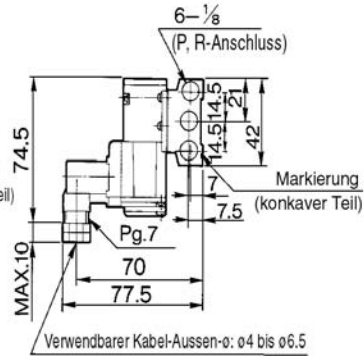
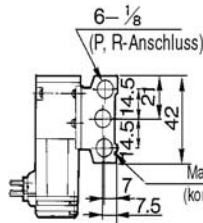
VV5K3 - 20 - Station - Q

n1= Nummer des VK3000
n2= Nummer des VK300



Eingegossene Kabel: G

DIN-Terminal: D



Anm.: Diese Ventilserie ist nur mit DIN-Stecker erhältlich.

L: Abmessungen

n: Anzahl der Stationen

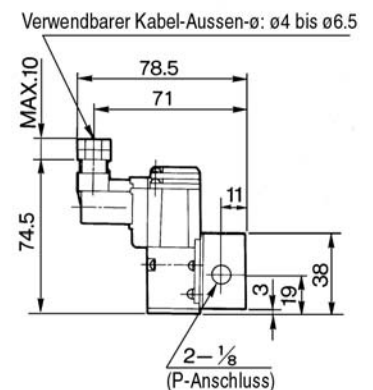
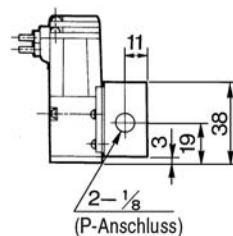
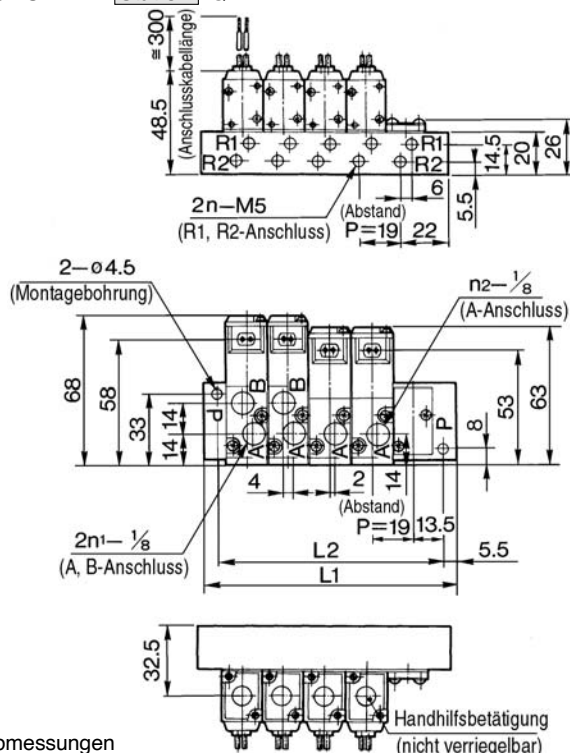
L \ n	1	2	3	4	5	6	7	8	9	10	11	12	13	14	15	16	17	18	19	20
L ₁	50	69	88	107	126	145	164	183	202	221	240	259	278	297	316	335	354	373	392	411
L ₂	27	46	65	84	103	122	141	160	179	198	217	236	255	274	293	312	331	350	369	388

Mehrfachanschlussplatte Typ 21 Rohrversion (Anschlüsse oben)

VV5K3 - 21 - Station - Q

Eingegossene Kabel: G

DIN-Terminal: D



n1= Nummer des VK3000
n2= Nummer des VK300

Anm.: Diese Ventilserie ist nur mit DIN-Stecker erhältlich.

L: Abmessungen

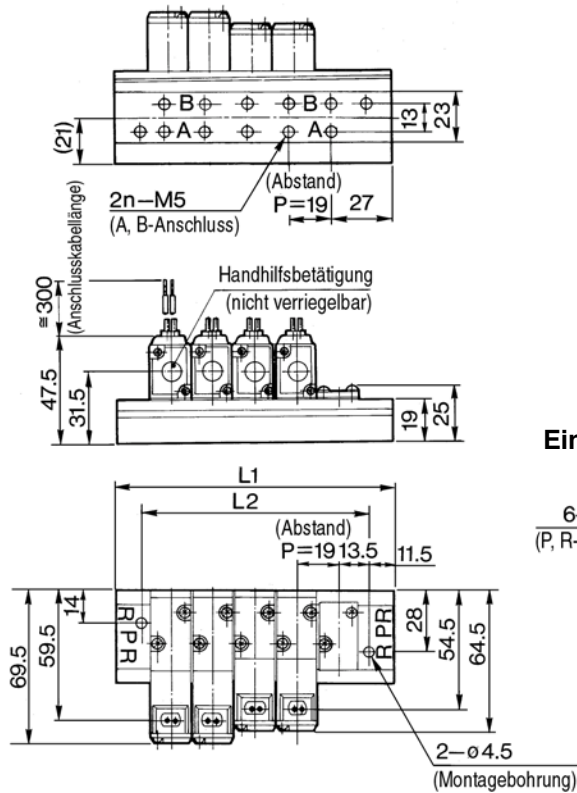
n: Anzahl der Stationen

L \ n	1	2	3	4	5	6	7	8	9	10	11	12	13	14	15	16	17	18	19	20
L ₁	38	57	76	95	114	133	152	171	190	209	228	247	266	285	304	323	342	361	380	399
L ₂	27	46	65	84	103	122	141	160	179	198	217	236	255	274	293	312	331	350	369	388

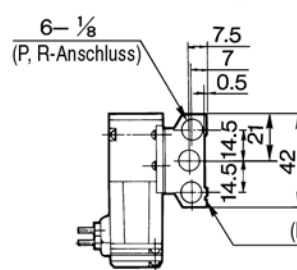
VK3000

Mehrfachanschlussplatte Typ 40 Flanschversion (Anschlüsse unten)

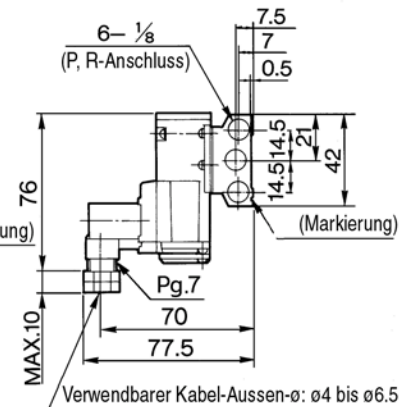
VV5K3-40-Station -M5 -Q



Eingegossene Kabel: G



DIN-Terminal: D



Anm.: Diese Ventilserie ist nur mit DIN-Stecker erhältlich.

L: Abmessungen

n: Anzahl der Stationen

L \ n	1	2	3	4	5	6	7	8	9	10	11	12	13	14	15	16	17	18	19	20
L ₁	50	69	88	107	126	145	164	183	202	221	240	259	278	297	316	335	354	373	392	411
L ₂	27	46	65	84	103	122	141	160	179	198	217	236	255	274	293	312	331	350	369	388

⚠ Sicherheitshinweise

Vor Inbetriebnahme durchlesen.
Siehe S. 0-33 bis 0-36 für Sicherheitshinweise und allgemeine Vorsichtsmaßnahmen zu den in diesem Katalog erwähnten Produkten.

⚠ Achtung

1. Verwendung des DIN-Steckers
Siehe S. 2.3-10.
2. Betriebsanzeige und Funkenlöschung
Siehe S. 2.3-10.

Berechnung der Durchflussrate

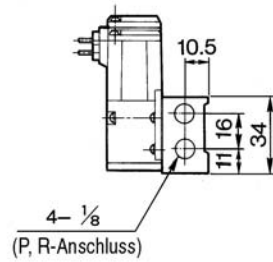
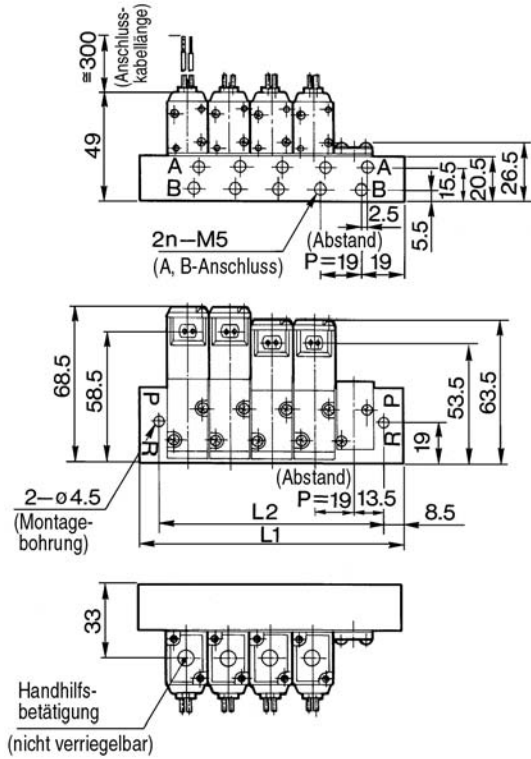
Siehe S. 0-36.

Mehrfachanschlussplatte Typ 41 Flanschversion (Anschlüsse seitlich)

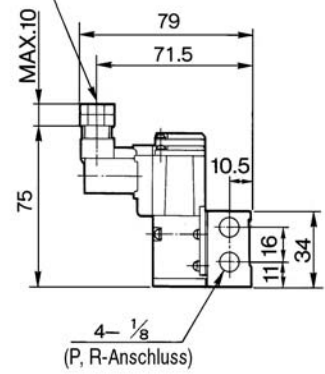
VV5K3-41-Station-M5-Q

Eingegossene Kabel: G

DIN-Terminal: D



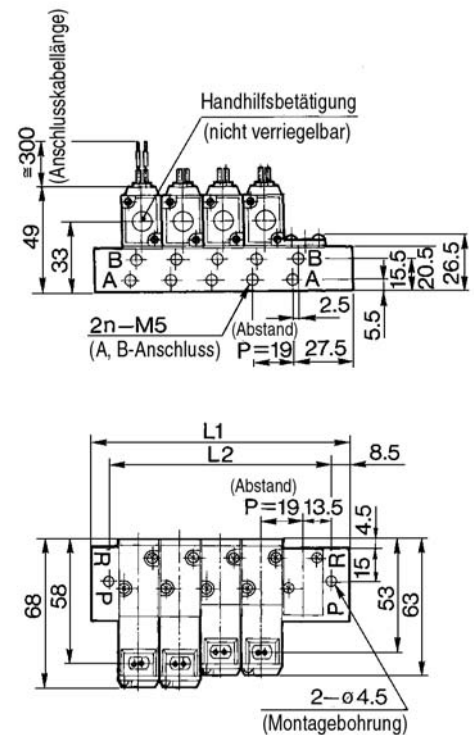
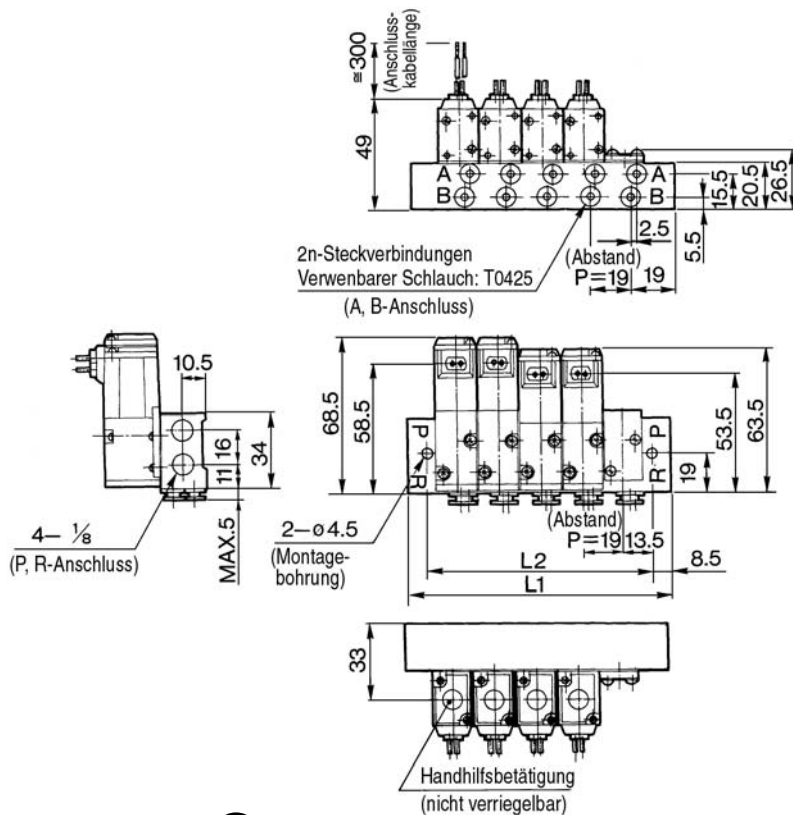
Verwendbarer Kabel-Aussen- ϕ : $\phi 4$ bis $\phi 6.5$



Anm.: Diese Ventilserie ist nur mit DIN-Stecker erhältlich.

Mit eingebauten Steckverbindungen: VV5K3-41-Station-C4-Q

Spule auf der gleichen Seite des A-Anschlusses: VV5K3-S41-Station-□-Q



Siehe obige Zeichnungen für die Abmessungen der Ausführung mit DIN-Terminal.



Siehe obige Zeichnungen für andere Abmessungen.

L \ n	1	2	3	4	5	6	7	8	9	10	11	12	13	14	15	16	17	18	19	20
L ₁	44	63	82	101	120	139	158	177	196	215	234	253	272	291	310	329	348	367	386	405
L ₂	27	46	65	84	103	122	141	160	179	198	217	236	255	274	293	312	331	350	369	388

SV

SY

SYJ

SX

VK

VZ

VF

VFR

VP7

VQC

SQ

VQ

VQ4

VQ5

VQZ

VQD

VFS

VS

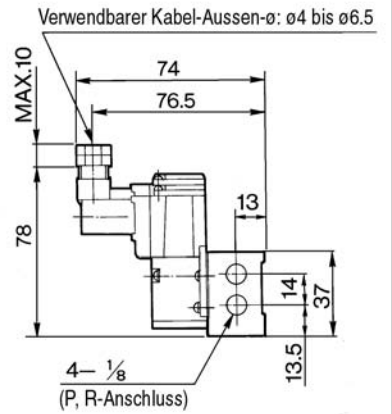
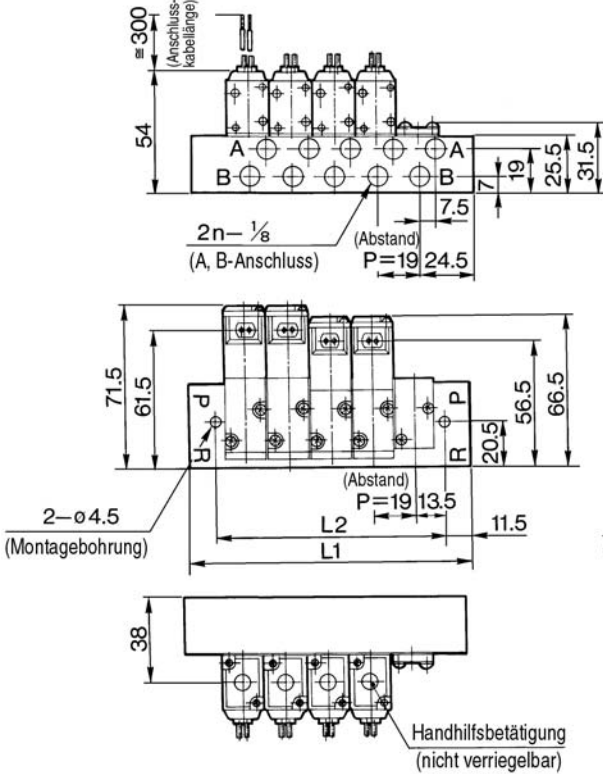
VS7

VQ7

Mehrfachanschlussplatte Typ 42 Flanschversion (Anschlüsse seitlich)

VV5K3-42-Station -01 -Q

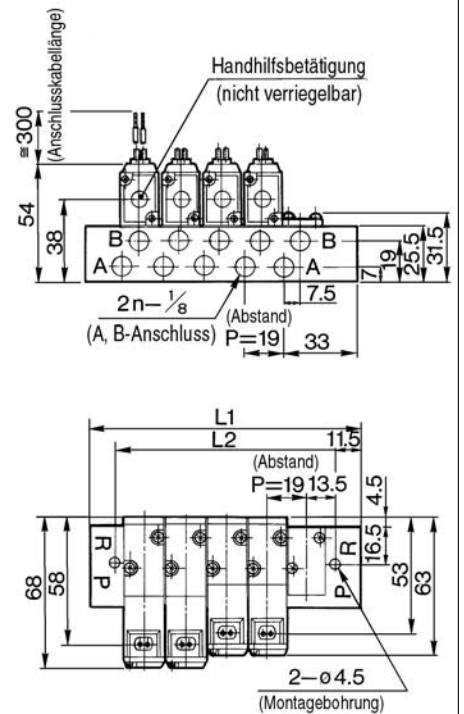
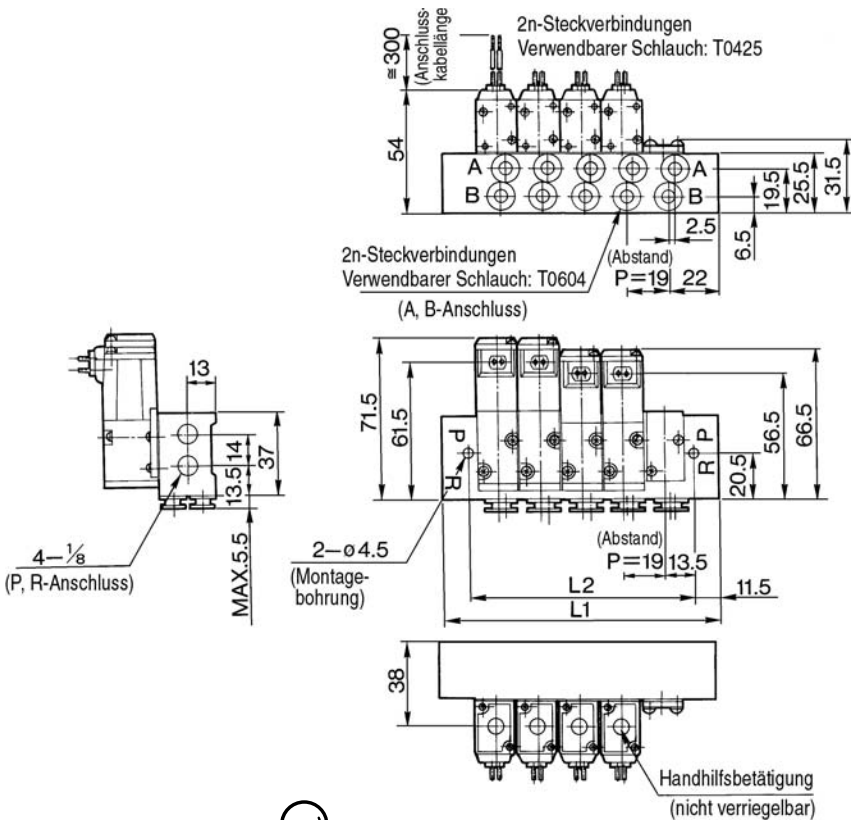
Eingegossene Kabel: G DIN-Terminal: D



Anm.: Diese Ventilserie ist nur mit DIN-Stecker erhältlich.

Mit eingebauten Steckverbindungen: VV5K3-42-Station -C6 -Q

Spule auf der gleichen Seite des A-Anschlusses: VV5K3-S42-Station -□ -Q



☞ Siehe obige Zeichnungen für die Abmessungen der Ausführung mit DIN-Terminal.

☞ Siehe obige Zeichnungen für andere Abmessungen.

L \ n	1	2	3	4	5	6	7	8	9	10	11	12	13	14	15	16	17	18	19	20
L1	50	69	88	107	126	145	164	183	202	221	240	259	278	297	316	335	354	373	392	411
L2	27	46	65	84	103	122	141	160	179	198	217	236	255	274	293	312	331	350	369	388