

Vakuumfilter

Mit Steckverbindungen

Serie ZFA/ZFB

Vakuumfilter Serie ZFA

Verhindert Störungen des Vakuumsystems durch Verunreinigungen.

Keine Staubansammlung im Gehäuse

Bei Austausch des Filterelements wird der Staub einfach entfernt.

Kompakt bei geringem Gewicht

Aufgrund seines Gehäuses aus Aluminium und der Kassetten-Bauweise zeichnet sich der Filter durch sein geringes Gewicht und kompaktes Design aus.

Montage an Mehrfachanschlussplatte möglich

Bis zu 10 Einheiten können platzsparend miteinander verbunden werden.

Große Filterfläche

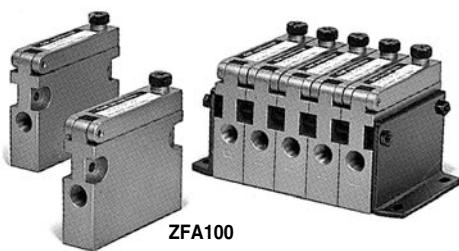
Die Faltenkonstruktion des Filterelements sorgt für eine große Filterfläche und erhöht somit das Wartungsintervall.

Einfacher Austausch des Filterelements

Das Filterelement lässt sich schnell und ohne Werkzeuge austauschen.

In jeder Richtung montierbar

Die Filterfunktion wird nicht durch die Einbaulage beeinflusst.

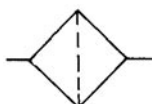


ZFA100



ZFA200

Symbol



Modell

Modell	Anschlussgröße	Empfohlener Durchfluss (l/min (ANR))	Gewicht (kg)
ZFA 100	1/8	50	0.14
ZFA 200	1/4	200	0.19

Technische Daten

Medium	Luft/Stickstoff
Betriebsdruckbereich	Unterdruck
Prüfdruck	0.5 MPa
Betriebstemperaturbereich	5 bis 60°C
Filtrationsgrad	30 µm
Differenzdruckwiderstand des Filterelements	0.15 MPa



Anm. 1) Wenden Sie sich an SMC, wenn der EINGANG und der AUSGANG an der Gehäuseunterseite liegen sollen oder ein Vakuumschalter am Filter angebracht werden soll.

Anm. 2) Verwenden Sie den Vakuumfilter nicht unter Druck.

Zubehör/Optionen

Modell	ZFA100	ZFA200	Bemerkung
Befestigungseinheit	BP-1H-1A	BP-1H-2A	Mit Schraube, Mutter und Unterlegscheibe
Befestigung für Mehrfachanschlussplatte (1 bis 10 Stationen)	ZZFA1- [Anzahl der Stationen]	ZZFA2- [Anzahl der Stationen]	Mit Befestigung, Befestigungsschraube, Mutter, Unterlegscheibe je 2 Stk.

Hauptmaterialien

Bezeichnung	Material
Deckel	Zink-Druckguss
Gehäuse	Aluminium-Druckguss
O-Ring/Dichtung	NBR
Filterelement	Polyester, ABS

Bestell-Nr. des Filterelements

Bestell-Nr.	Verwendbares Filtermodell	Größe Filterelement (mm)
EJ001H-030N	ZFA100	43 X 42 X 12
EJ101H-030N	ZFA200	43 X 40 X 22

Bestellschlüssel

ZFA	100	01	
Vakuumfilter	Verwendbarer Filter (Empfohlener Durchfluss)	Zubehör (Befestigungselement)	
	100 50 l/min (ANR)	— ohne	
	200 200 l/min (ANR)	L mit Befestigungselement (1 Stk. links)	
		R mit Befestigungselement (1 Stk. rechts)	
		*L oder R beziehen sich auf die linke oder rechte Seite des Filter-EINGANGS, von vorn gesehen.	
	Anschlussgewinde	Anschlussgröße	
	— Rc	01 1/8" (ZFA100)	
	T NPTF	02 1/4" (ZFA200)	
	F G		

Bestellung der Mehrfachanschlussplatte

Geben Sie sowohl das Bestellsymbol für den Vakuumfilter, als auch für das Befestigungselement für die Mehrfachanschlussplatte an.

Beispiel: Für ZFA-Vakuumfilter mit 6 Stationen (einfach)

ZFA100-01..... 6 Stk.

(Befestigungselemente für 6 Stationen)*

ZZFA1-06..... 1 Stk.

*Befestigungen für links und rechts

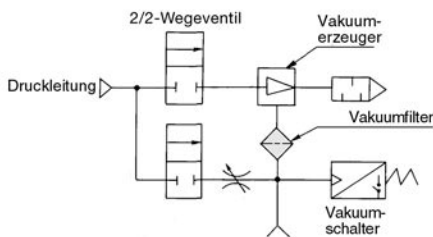
Anwendungsbeispiel

Einsatzbereiche Halbleiterindustrie, Elektronik, Automobilbau, Lebensmittelindustrie, Medizintechnik, allgemeine Fertigungsmaschinen

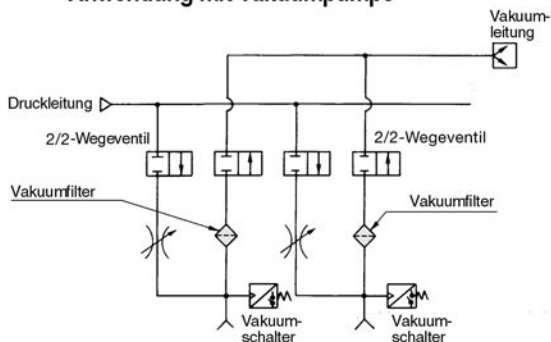
Maschinen Bestückungsroboter, Automatischer Zusammenbau, automatische Transportsysteme, Pick & Place-Anwendungen, Druckmaschinen

Anwendungen Transport mit Vakuum, Halten mit Vakuum, durch Vakuum erzeugter Luftstrom

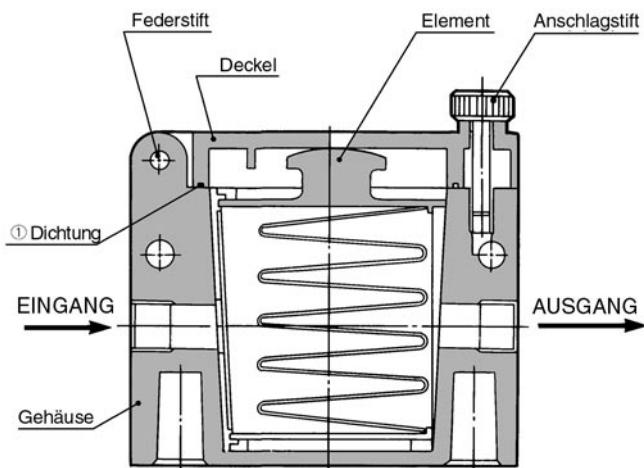
Anwendung mit Vakuumerzeuger



Anwendung mit Vakuumpumpe



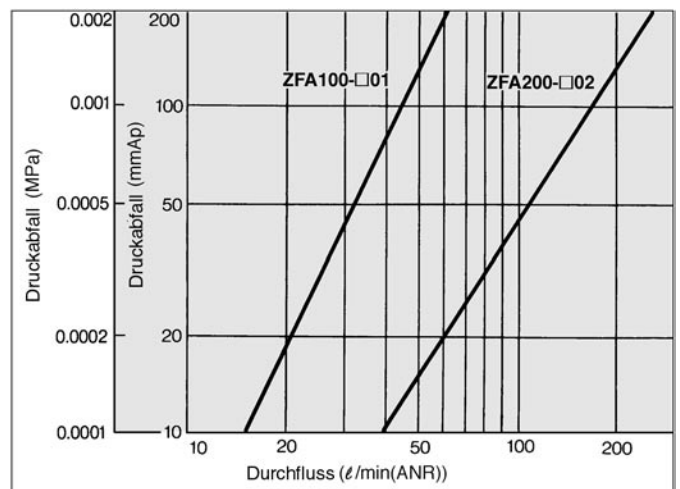
Konstruktion



Service-Sets

Pos.	Bezeichnung	Bestell-Nr.	
		ZFA100	ZFA200
①	Dichtung für Gehäuse	AL-204H	AL-205H

Durchfluss-Kennlinien



Medium — Luft Filtrationsgrad — 30 µm
Material — Polyester Druck — Sekundärdruckseite ist zur Atmosphäre geöffnet

⚠ Sicherheitshinweise

Montage

⚠ Warnung

- ① Dichten Sie Schraubverbindungen sorgfältig ab. Andernfalls können Fehlfunktionen durch Leckage verursacht werden.

⚠ Achtung

- ① Achten Sie beim Anschließen auf die "▷" Markierungen am Gehäuse für den EINGANG und AUSGANG. Werden die Anschlüsse vertauscht, kann die Abdichtung des Filterelements nicht gewährleistet werden.

Wartung

⚠ Warnung

- ① Unterbrechen Sie den Betrieb, wenn das Filterelement verstopft ist. Sobald der Innendruck im Filter dem atmosphärischen Druck entspricht, können Sie mit der Reinigung oder dem Austausch des Filterelements beginnen.

⚠ Achtung

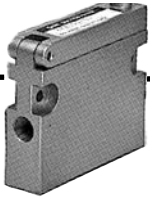
- ① Tauschen Sie das Filterelement aus, wenn der Druckabfall ca. 0.02 MPa {0.2 kgf/cm²} beträgt.
- ② Achten Sie beim Zerlegen oder Zusammenbau des Filters darauf, dass die O-Ringe und Dichtungen nicht beschädigt werden.
- ③ Überprüfen Sie beim Einbau des Filterelements die EIN-AUS-Durchflussrichtung, die am Element angegeben ist. Ist die Durchflussrichtung vertauscht, ist das Filterelement nicht richtig eingebaut.
- ④ Lassen Sie für Wartungszwecke ausreichend Platz an der Gehäusesseite frei, so dass das Filterelement ausgetauscht werden kann.

Auswahl

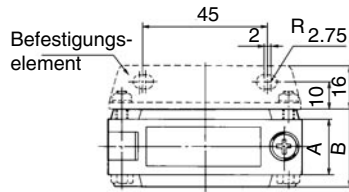
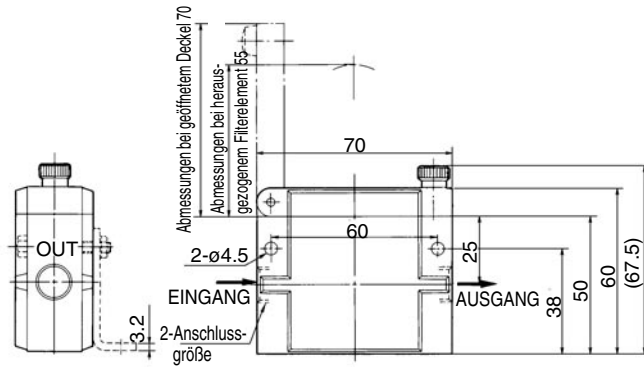
⚠ Warnung

- ① Verwenden Sie den Filter nicht in einer Leitung, die permanent unter Überdruck steht, da das Gehäuse brechen könnte.

Serie ZFA

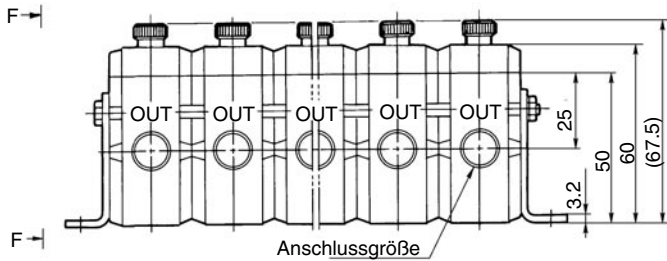


Serie ZFA: ZFA 100-□□□
200-□□□

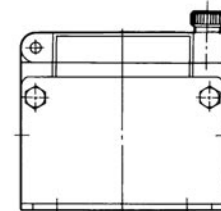
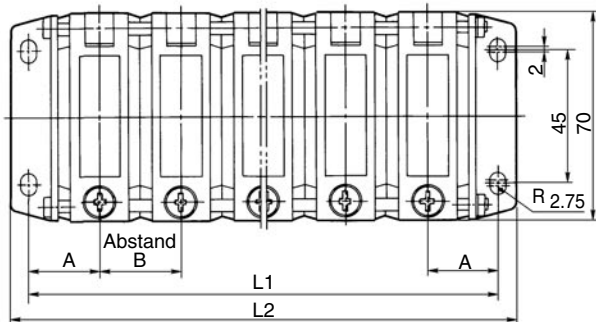


Anm.) Die Abbildung links zeigt ZFA200.
Das Befestigungselement ist links angebracht.

Modell	Symbol	Anschlussgröße	A	B
ZFA100		1/8	—	18
ZFA200		1/4	20	28



(Die obige Abbildung zeigt ZFA200)



Querschnitt F-F'

Modell	Symbol	Anschlussgröße	A	B
ZFA100		1/8	19	18
ZFA200		1/4	24	28

Modell	Symbol	Anzahl der Stationen									
		1	2	3	4	5	6	7	8	9	10
ZFA100	L1	38	56	74	92	110	128	148	164	182	200
	L2	50	68	86	104	122	140	158	176	194	212
ZFA200	L1	48	76	104	132	160	188	216	244	272	300
	L2	60	88	116	144	172	200	228	256	284	312

Vakuumpfilter Mit Steckverbindungen Serie ZFB

Verhindert Störungen des Vakuumsystems durch Verunreinigungen.

Schlauchanschluss 360° schwenkbar

Die Steckverbindung an der EIN-Seite ist 360° schwenkbar und ermöglicht den Anschluss eines Schlauches in jeder Richtung.

Einfacher Austausch des Filterelements

Die Steckmodul-Ausführung des Filterelements ermöglicht einen schnellen Austausch ohne Abziehen der Schläuche.

Schlauchanschluss per Steckverbindung

Die metrische Steckverbindung hat einen blauen Druckring und die Zoll-Steckverbindung einen roten.

Kompakt bei geringem Gewicht

Kompakte Bauweise aus Verbund-Kunststoff.



Bestell-Nr. des Filterelements

Bestell-Nr.	Verwendbares Filtermodell	Größe des Filterelements (mm)
I-34S-A	ZFB100	ø10 X ø6 X L33
	ZFB101	
	ZFB200	
I-35S-A	ZFB201	ø12 X ø8 X L42
	ZFB300	
I-36S-A	ZFB301	ø14 X ø10 X L45
	ZFB401	
I-39S-A	ZFB401	ø18 X ø14 X L60

Anm.) 1 Set enthält 10 Ersatzelemente und 10 O-Ringe.
Beispiel) I-34S-A

Modell

	Modell	Anschlussgröße (Verwendbarer Schlauch-Außen-ø)		Empfohlener Durchfluss l/min (ANR) ⁽¹⁾	Gewicht (g)
		EIN-Seite, AUS-Seite			
Metrisch	ZFB100-04	ø4		10	22
	ZFB100-06	ø6		20	22
	ZFB200-06	ø6		30	30
	ZFB200-08	ø8		50	30
	ZFB300-08	ø8		75	39
	ZFB300-10	ø10		75	39
Zollmaß ⁽²⁾	ZFB101-05	ø ³ / ₁₆ "		20	22
	ZFB101-07	ø ¹ / ₄ "		20	22
	ZFB201-07	ø ¹ / ₄ "		30	30
	ZFB301-11	ø ³ / ₈ "		75	40
	ZFB401-13	ø ¹ / ₂ "		100	62



Anm. 1) Durchfluss bei einem Anfangsdruckabfall von max. 0.003 MPa

Anm. 2) Anfertigung auf Bestellung

Anm. 3) Verwenden Sie den Vakuumpfilter nicht unter Druck.

Technische Daten

Medium	Luft/Stickstoff
Betriebsdruck	Unterdruck
Prüfdruck	0.5 MPa
Betriebs- und Umgebungstemperatur	0 bis 60°C (nicht gefroren)
Filtrationsgrad	30 µm
Differenzdruck zur Prüfung des Filterelements	0.15 MPa
Verwendbares Schlauchmaterial ⁽¹⁾	Nylon/Weichnylon/PUR



Anm. 1) Siehe Seite 4-185 für verwendbare Schläuche

Bestellschlüssel

ZFB 100 - 04

Vakuumpfilter
Mit Steckverbindungen

Grundausführung

	Symbol	Durchfluss l/min (ANR)
Metrisch (Druckring: grau)	100	MAX.20
	200	MAX.50
	300	MAX.75
Zollmaß (Druckring: orange)	101	MAX.20
	201	MAX.30
	301	MAX.60
	401	MAX.100

Verwendbarer Schlauch-Außen-ø für EIN/AUS

Metrische Größe	Symbol	Schlauch-ø	Modell
	04	ø4	ZFB100
06	ø6	ZFB100	
		ZFB200	
08	ø8	ZFB200	
		ZFB300	
10	ø10	ZFB300	
Zollmaß	05	ø ³ / ₁₆ "	ZFB101
	07	ø ¹ / ₄ "	ZFB101
			ZFB201
	11	ø ³ / ₈ "	ZFB301
	13	ø ¹ / ₂ "	ZFB401

Stückliste

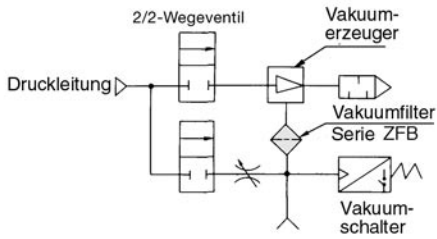
Bezeichnung	Material
Körper	Polyester
Deckel	Transparentes Spezialnylon
Dichtung	Polyester
Stopfen	Messing (chemisch vernickelt)
Filterelement	PVF
O-Ring/Dichtung	NBR

Serie ZFB

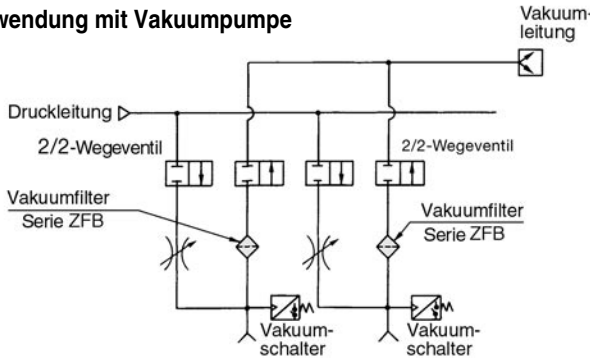
Anwendungsbeispiel

Einsatzbereiche	Halbleiterindustrie, Elektronik, Automobilbau, Lebensmittelindustrie, Medizintechnik, allgemeine Fertigungstechnik
Maschinen	Bestückungsroboter, automatischer Zusammenbau, automatische Transportsysteme, Pick & Place-Anwendungen, Druckmaschinen
Anwendungen	Transport mit Vakuum, Halten mit Vakuum, durch Vakuum erzeugter Luftstrom

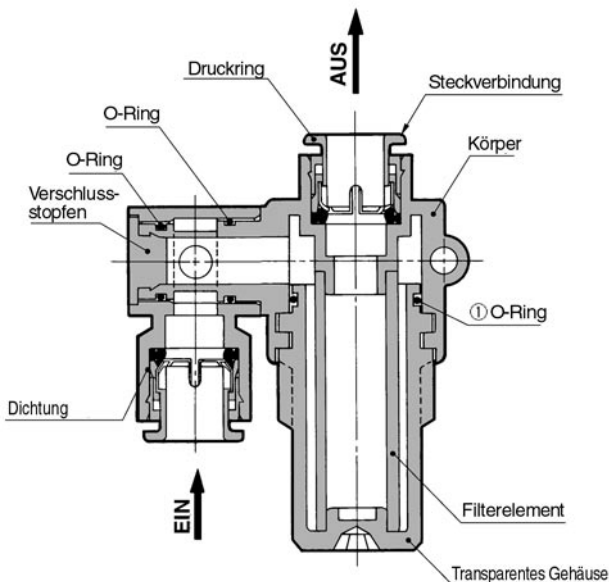
Anwendung mit Vakuum-Erzeuger



Anwendung mit Vakuumpumpe



Konstruktion

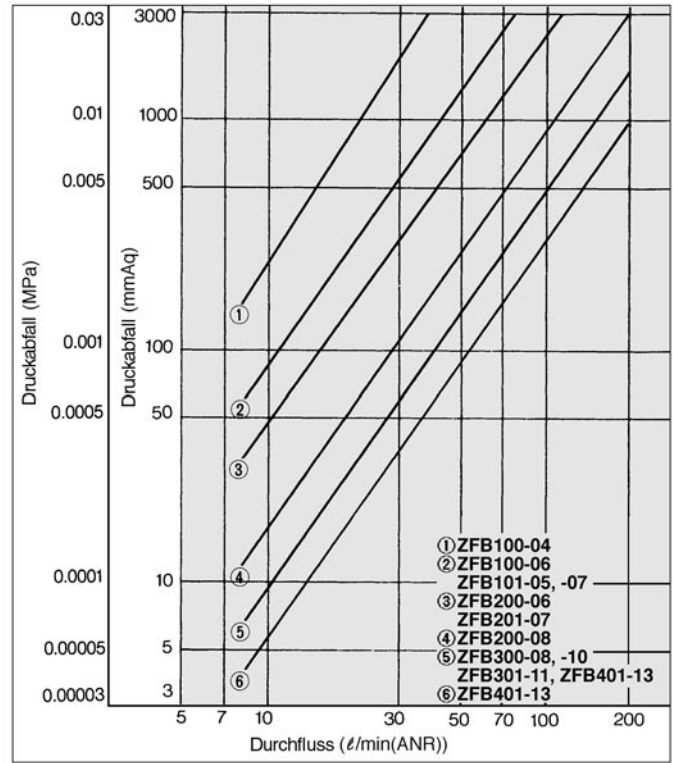


Pos.	Bezeichnung	Bestell-Nr.			
		ZFB100/101	ZFB200/201	ZFB300/301	ZFB401
①	O-Ring für transparentes Gehäuse	S11.2	S12.5	S16	S18

*Der O-Ring wird mit dem Ersatz-Filterelement mitgeliefert.

Durchfluss-Kennlinien (Anschlusschlauch: metrisch, Zollmaß)

Medium ———— Luft Temperatur ———— Umgebungstemperatur
 Gemessener Druck ———— Sekundärdruck-Seite zur Atmosphäre geöffnet
 (unter Druck)



⚠ Sicherheitshinweise

Montage

⚠ Warnung

① Beachten Sie die Sicherheitshinweise zu Steckverbindungen für den Anschluss an die EIN und AUS-Steckverbindungen.

⚠ Achtung

① Achten Sie beim Anschließen auf die "▷" Markierungen für den EINGANG und AUSGANG, die am Gehäuse angegeben sind. Werden die Anschlüsse vertauscht, kann die Abdichtung des Filterelements nicht gewährleistet werden.

Wartung

⚠ Warnung

① Unterbrechen Sie den Betrieb, wenn das Filterelement verstopft ist. Sobald der Innendruck im Filter dem atmosphärischen Druck entspricht, können Sie mit der Reinigung oder dem Austausch des Filterelements beginnen.

⚠ Achtung

① Tauschen Sie das Filterelement aus, wenn der Druckabfall ca. 0.02 MPa beträgt.
 ② Achten Sie beim Zerlegen oder Zusammenbau des Filters darauf, dass der O-Ring nicht beschädigt wird.

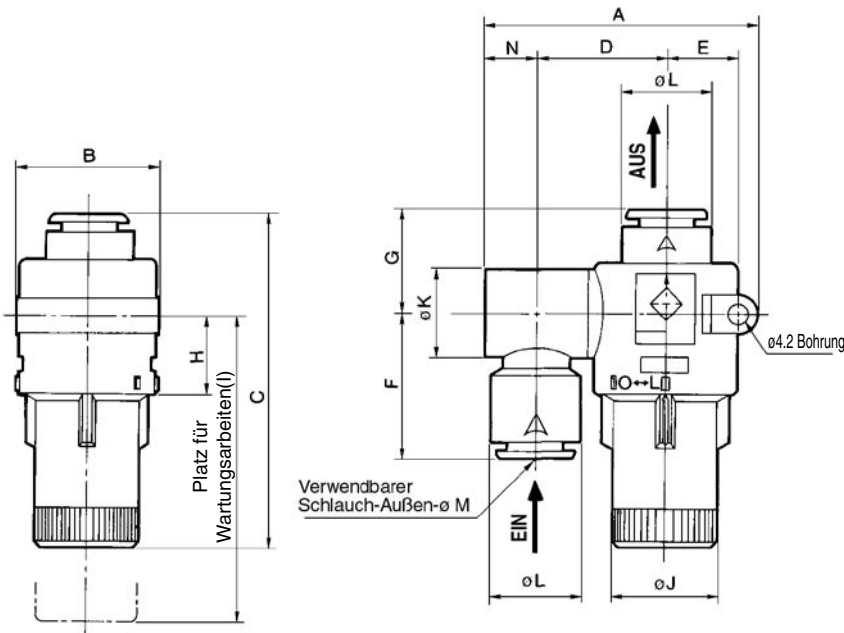
Auswahl

⚠ Warnung

① Verwenden Sie den Filter nicht in einer Leitung, die permanent unter Überdruck steht, da das Gehäuse brechen könnte.



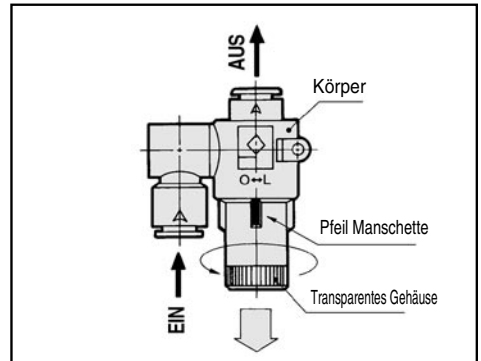
Abmessungen



Austausch des Filterelements

- 1) Unterbrechen Sie den Betrieb und gleichen Sie den Filter-Innendruck an den atmosphärischen Druck an.
- 2) Drehen Sie das transparente Gehäuse gegen den Uhrzeigersinn und positionieren Sie den Pfeil der Gehäusemanschette vom Vorsprung an der "L" (VERRIEGELT) -Seite in den Vorsprung an der "O" (OFFEN)-Seite.
- 3) Ziehen Sie das transparente Gehäuse nach unten, um das Filterelement herauszunehmen. Entfernen Sie durch Ausblasen mit Druckluft den Staub aus dem Gehäuse. (Achten Sie dabei darauf, dass der O-Ring nicht beschädigt wird.)
- 4) Stecken Sie ein neues Filterelement in das Gehäuse.
- 5) Bringen Sie den Pfeil an der Gehäusemanschette auf den Überstand auf der "O"-Seite, drücken Sie dann das transparente Gehäuse in den Körper und stellen Sie anschließend den Pfeil von der "O"-Seite auf die "L"-Seite, um das Gehäuse zu verriegeln.
- 6) Setzen Sie das System wieder in Betrieb.

Abbildung zum Austausch des Filterelements

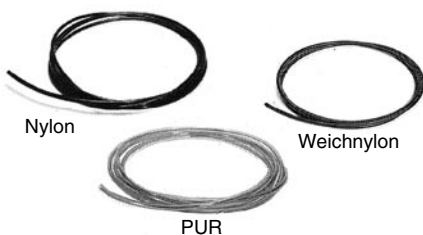


	Modell	A	B	C	D	E	F	G	H	I	J	K	L	M	N
Metrisch	ZFB100-04	48	26	53	22.5	12.5	24	17.5	15	50	15.5	14.4	12.8	4	8.5
	ZFB100-06													6	
	ZFB200-06													6	
	ZFB200-08	52	28	65	24.5	13.5	27	19.5	16	61	17.5	16.6	15.2	8	9.5
	ZFB300-08													8	
ZFB300-10	57	30	69.5	27	14.5	29.5	21	17	65	21.5	18	18.5	10	11	
Zollmaß	ZFB101-05	48	26	53	22.5	12.5	24	17.5	15	50	15.5	14.4	12.8	3/16"	8.5
	ZFB101-07			54			24.2	17.7						1/4"	
	ZFB201-07	52	28	65	24.5	13.5	27.2	19.7	16	61	17.5	16.6	15.2	1/4"	9.5
	ZFB301-11	57	30	70	27	14.5	30.2	21.7	17	65	21.5	18	18.5	3/8"	11
	ZFB401-13	64.5	34	87.5	30.5	16.5	34	24	21.5	81	25.6	23	21.7	1/2"	13.5

Zubehör/Schläuche: Nylon, Weichnylon, PUR

Bestellschlüssel/Schläuche

Verwenden Sie die rechts angegebenen Schläuche für den Vakuumfilter mit Steckverbindungen (Serie ZFB).



T 0604 B 20

Schlauchmaterial

Metrisch	Symbol	Material	Zollmaß	Symbol	Material
	T	Nylon		TI	Nylon
	TS	Weichnylon		TIS	Weichnylon
	TU	PUR		TIU	PUR

Rollenlänge (m)

Symbol	Länge
20	20 m (Standard)

Schlauch-ø

Metrisch	Symbol	Durchmesser		Zollmaß	Symbol	Durchmesser	
		Außen-ø	Innen-ø			Nenngröße	Außen-ø
	0425	ø4	ø2.5		A05	3/16"	4.76 3.48
	0604	ø6	ø4		A07	1/4"	6.35 4.57
	0805	ø8	ø5		A11	3/8"	9.53 6.99
	0806	ø8	ø6		A13	1/2"	12.7 9.56
	1065	ø10	ø6.5		B05	3/16"	4.76 3.18
	1075	ø10	ø7.5		B07	1/4"	6.35 4.23
					B11	3/8"	9.53 6.35
					B13	1/2"	12.7 8.46

Farbe

Metrisch	Symbol	Farbe	Zollmaß	Symbol	Farbe
	B	schwarz		B	schwarz
	W	weiß		BU	blau
	R	rot		W	weiß
	BU	blau			
Y	gelb				
G	grün				
C (Anm.)	transparent				

Ann.) Nur PUR

Ann.) B## nur für PUR

