



Vakuum-Saugnapfe mit Kugelgelenk

Serie ZPT/ZPR

Durchmesser von: Ø10, Ø13, Ø16, Ø20,
Ø25, Ø32, Ø40, Ø50

Serie ZPT: Vertikaler Vakuumanschluss
Serie ZPR: Seitlicher Vakuumanschluss mit Steckverbindung

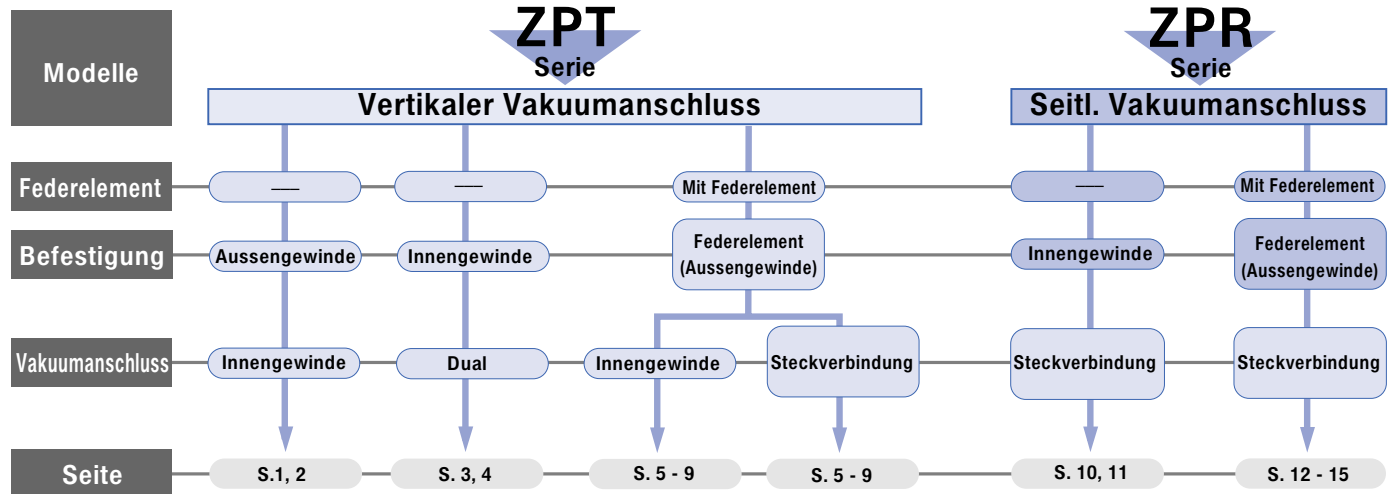
Vakuum-Saugnapfe mit Kugelgelenk

Serie ZPT/ZPR

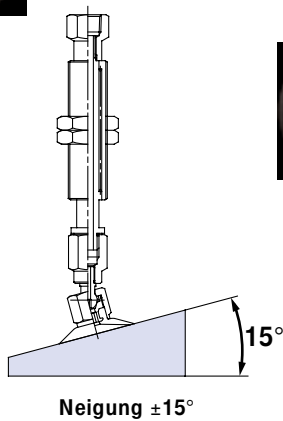
Durchmesser: Ø10, Ø13, Ø16, Ø20, Ø25, Ø32, Ø40, Ø50

Material : NBR, Silikon, Urethan, Fluorine,
leitfähiges NBR, leitfähiges Silikon

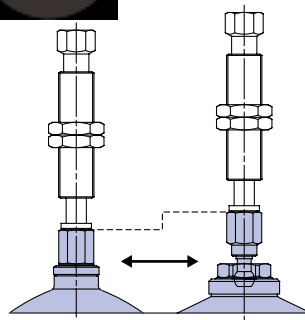
Variantenübersicht



Ermöglicht Vakuumhandlung auf schrägen Oberflächen möglich



Austauschbar mit Standardausführung



Austauschbar am Befestigungsadapter

		Federweg							
Saugnapfdurchmesser	Federweg	Ø10	Ø13	Ø16	Ø20	Ø25	Ø32	Ø40	Ø50
10mm		•	•	•	•	•	•	•	•
20mm		•	•	•	•	•	•	•	•
30mm		•	•	•	•	•	•	•	•
40mm		•	•	•	-	-	-	-	-
50mm		•	•	•	•	•	•	•	•

Material und Eigenschaften der Saugnapfe

©: Geringer oder kein Einfluss ○: Einsatz u.U. möglich X: Nicht verwendbar

Eigenschaft / Material	Shore-Härte HS(± 5°)	Betriebs-temperaturbereich °C	Öl-beständig (Benzin)	Öl-beständig (Benzol)	Alkali-beständig	Säure-beständig	Wetter-fest	Ozon-beständig	Abriebs-fest	Wasser-fest	Beständig gg. Benzol-/Toluolhaltige Lös.mittel
NBR	50°	0 - 120	◎	X	○	○	○	X	◎	○	X
Silikon	40°	- 30 - 200	X	X	○	X	◎	◎	X	○	X
Urethan	60°	0 - 60	◎	X	X	X	○	◎	◎	X	X
Fluorine	60°	0 - 250	◎	◎	X	◎	◎	◎	○	◎	◎
leitfähiges NBR	50°	0 - 100	○	X	○	X	○	X	○	○	X
leitfähiges Silikon	50°	- 10 - 200	X	X	○	X	◎	◎	X	○	X

Die obenstehenden Eigenschaften beziehen sich auf die allgemeinen Materialeigenschaften der verschiedenen Gummistoffe. Die von SMC für die Saugnapfe verwendeten Materialien entsprechen der JIS-Norm für Materialstandards. Wenn die Saugnapfe gemäss JIS-Standard geprüft werden, weisen die Prüfergebnisse jedoch Abweichungen auf, je nach Bauform und Betriebsbedingungen.

Serie ZPT Mit Aussengewinde

Bestellangaben



ZPT **25** F **GN** - **B5** - **A8**

Saugnapf-
durchmesser [mm]

10	Ø10
13	Ø13
16	Ø16
20	Ø20
25	Ø25
32	Ø32
40	Ø40
50	Ø50

Saugnapf-Typ

F	Kugelgelenk
---	-------------

Durchmesser des Befestigungsgewindes
• Aussengewinde

Symbol	Gewinde	Saugn.-Ø [mm]
A8	M8 x 1	Ø10 bis Ø16
A10	M10 x 1	Ø20 bis Ø32
A14	M14 x 1	Ø40, Ø50

• Vakuumschluss

B5	M5 x 0.8
----	----------

• Saugnapf-Material

N	NBR
S	Silikon
U	Urethan
F	Fluorine
GN*	leitfähiges NBR
GS*	leitfähiges Silikon

* Komponenten mit Durchmessern von Ø20 und grösser werden auf Bestellung gefertigt.

Anm.) Bei den Saugnapfen handelt es sich nur um Ausführungen mit Kugelgelenk welche nicht kompatibel mit anderen Saugnapf-Typen sind.

Standard-Daten

Vakuumschlussrichtung		Vertikal	
Anschluss		Einbau	Vakuumschluss
		Aussengewinde	Innengewinde
Saugnapf- durchmesser [mm]	Ø10 - Ø16	M8 x 1	M5 x 0.8
	Ø20 - Ø32	M10 x 1	
	Ø40, Ø50	M14 x 1	
Kugelgelenk-Verdrehung		±15°	

Gewichtstabelle

[g]

Saugnapfdurchmesser [mm]	Einbau (Aussengew.)	Vakuumschluss/Innengewinde
		M5 x 0.8
Ø10 - Ø16	M8 x 1	20
Ø20 - Ø32	M10 x 1	24
Ø40, Ø50	M14 x 1	55

Saugnapf-Typen

Saugnapf-Typ	Kugelgelenk					
Saugnapfdurchm. [mm]	Ø10, Ø13, Ø16, Ø20, Ø25, Ø32, Ø40, Ø50					
Material	NBR	Silikon	Urethan	Fluorine	leitfähiges NBR	leitfähiges Silikon
Farbe	schwarz	weiss	braun	schwarz mit grüner Markierung	schwarz mit 1 weissen Markierung	schwarz mit 2 weissen Markierungen
Shore-Härte	50°	40°	60°	60°	50°	50°

 = ab Lager
(Zwischenverkauf vorbehalten)

Serie ZPT Mit Innengewinde

Bestellangaben



ZPT 20 F GS B01

Saugnapf-
durchmesser [mm]

10	Ø10
13	Ø13
16	Ø16
20	Ø20
25	Ø25
32	Ø32
40	Ø40
50	Ø50

Saugnapf-Typ

F Kugelgelenk

Vakuumananschluss/Anschlussgewinde
(identisch mit Befestigungs-
gewinde)

Anschluss	Symbol	Gewinde- anschluss	Saugnapfdurchmesser [mm]		
			Ø10 - Ø16	Ø20 - Ø32	Ø40, Ø50
Innengewinde	B5	M5 x 0.8	•	•	–
	B8	M8 x 1.25	–	•	•
	B01	Rc(PT)1/8	–	•	•

Saugnapf-Material

N	NBR
S	Silikon
U	Urethan
F	Fluorine
GN*	leitfähiges NBR
GS*	leitfähiges Silikon

* Komponenten mit Durchmessern von Ø20 und grösser werden auf Bestellung gefertigt.

Anm.) Bei den Saugnapfen handelt es sich nur um Ausführungen mit Kugelgelenk, welche nicht kompatibel mit anderen Saugnapf-Typen sind.

Standard-Daten

Vakuumananschlussrichtung	Vertikal	
Anschluss	Befestigungsgewinde u. Vakuumananschluss	
	Innengewinde	
Saugnapf- durchmesser [mm]	Ø10 - Ø16	M5 x 0.8
		M5 x 0.8
	Ø20 - Ø32	M8 x 1.25
		Rc(PT)1/8
	Ø40, Ø50	M8 x 1.25
Rc(PT)1/8		
Kugelgelenk-Verdrehung	±15°	

Gewichtstabelle

[g]

Saugnapf- durchmesser [mm]	Vakuumananschluss/Innengewinde		
	M5 x 0.8	M8 x 1.25	Rc(PT)1/8
Ø10 - Ø16	10	–	–
Ø20 - Ø32	14	17	19
Ø40, Ø50	–	47	46

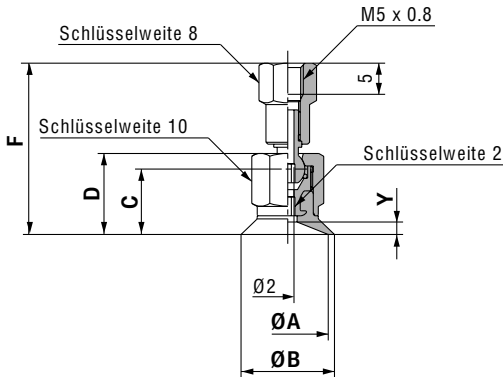
Saugnapf-Typen

Saugnapf-Typ	Kugelgelenk					
Saugnapfdurchm. [mm]	Ø10, Ø13, Ø16, Ø20, Ø25, Ø32, Ø40, Ø50					
Material	NBR	Silikon	Urethan	Fluorine	leitfähiges NBR	leitfähiges Silikon
Farbe	schwarz	weiss	braun	schwarz mit grüner Markierung	schwarz mit 1 weissen Markierung	schwarz mit 2 weissen Markierungen
Shore-Härte	50°	40°	60°	60°	50°	50°

= ab Lager
(Zwischenverkauf vorbehalten)

Serie ZPT

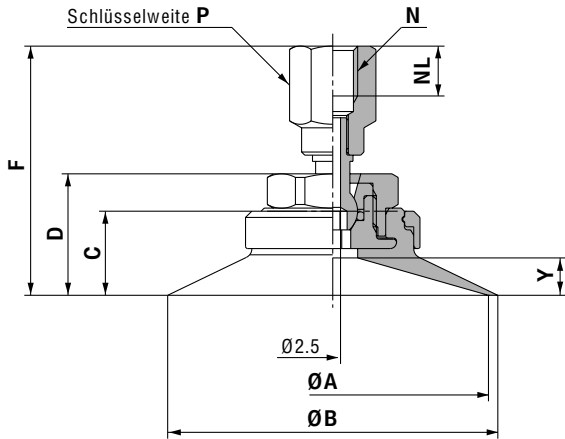
ZPT 10/13/16 F□□-B5 (Mit Innengewinde)



Abmessungen [mm]

Modell	A	B	C	D	F	Y
ZPT10F□□-B5	10	12	10	12.5	27	1.5
ZPT13F□□-B5	13	15	10.5	13	27.5	
ZPT16F□□-B5	16	18				2

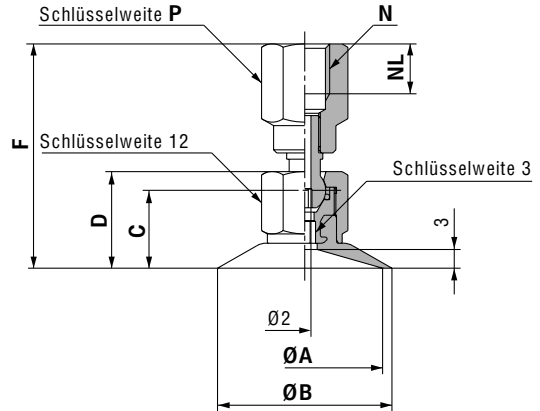
ZPT 40/50 F□□-B8/01 (Mit Innengewinde)



Abmessungen [mm]

Modell	A	B	C	D	F	N	NL	P	Y
ZPT40F□□-B8	40	43	12.5	18.5	39	M8 x 1.25	8	12	5
ZPT40F□□-B01						Rc(PT)1/8	6.2	14	
ZPT50F□□-B8	50	53	13.5	19.5	40	M8 x 1.25	8	12	6
ZPT50F□□-B01						Rc(PT)1/8	6.2	14	

ZPT 20/25/30 F□□-B 5/8/01 (Mit Innengewinde)



Abmessungen [mm]

Modell	A	B	C	D	F	N	NL	P
ZPT20F□□-B5	20	22	12.5	15.5	32	M5 x 0.8	5	9
ZPT20F□□-B8					36	M8 x 1.25	8	12
ZPT20F□□-B01						Rc(PT)1/8	6.2	14
ZPT25F□□-B5	25	28	12.5	15.5	32	M5 x 0.8	5	9
ZPT25F□□-B8					36	M8 x 1.25	8	12
ZPT25F□□-B01						Rc(PT)1/8	6.2	14
ZPT32F□□-B5	32	35	13	16	32.5	M5 x 0.8	5	9
ZPT32F□□-B8					36.5	M8 x 1.25	8	12
ZPT32F□□-B01						Rc(PT)1/8	6.2	14

Serie ZPT Mit Federelement

Bestellangaben

ZPT 10 F GN J 20 04 A10

Saugnapf-
durchmesser [mm]

10	Ø10
13	Ø13
16	Ø16
20	Ø20
25	Ø25
32	Ø32
40	Ø40
50	Ø50

Saugnapf-Typ

F	Kugelgelenk
---	-------------

Saugnapf-Material

N	NBR
S	Silikon
U	Urethan
F	Fluorine
GN*	leitfähiges NBR
GS*	leitfähiges Silikon

* Komponenten mit Durchmessern von Ø20 und grösser werden auf Bestellung gefertigt.

Puffer-Typ

J	ohne Verdrehsicherung
K	mit Verdrehsicherung

Befestigungsgewinde
(Aussengewinde)

(Siehe Tab. 1 bzgl. Kompatibilität)

Vakuumschluss

(Siehe Tab. 1 bzgl. Kompatibilität)

Tabelle 1 Vakuumschluss/Befestigungsgewinde

Saugnapfdurchmesser [mm]		Befestigungsgewinde (Aussengewinde)			
		Ø10 - Ø16		Ø20 - Ø50	
Anschluss	Vakuumschluss	Symbol	M10 x 1	M14 x 1	
		A10		A14	
Vakuumschluss	Innengewinde	M5 x 0.8	B5	•	–
		Rc(PT)1/8	B01	–	•
	Steck- verbindung	Schlauch-Ø4	04	•	–
		Schlauch-Ø6	06	•	•
Schlauch-Ø8	08	–	•		

Pufferhub

Symbol	Hub	Saugnapfdurchmesser [mm]	
		Ø10 - Ø16	Ø20 - Ø50
10	10mm	•	•
20	20mm	•	•
30	30mm	•	•
40	40mm	•	–
50	50mm	•	•

Reaktionskraft der Pufferfeder

Saugnapfdurchm. [mm]	Hubbeginn	Hubende
Ø10 - Ø16	1.0N	3.0N
Ø20 - Ø50	2.0N	5.0N

Anm.) Bei den Saugnapfen handelt es sich nur um Ausführungen mit Kugelgelenk, welche nicht kompatibel mit anderen Saugnapf-Typen sind.

Saugnapf-Typen

Saugnapf-Typ	Kugelgelenk					
Saugnapfdurchm. [mm]	Ø10, Ø13, Ø16, Ø20, Ø25, Ø32, Ø40, Ø50					
Material	NBR	Silikon	Urethan	Fluorine	leitfähiges NBR	leitfähiges Silikon
Farbe	schwarz	weiss	braun	schwarz mit grüner Markierung	schwarz mit 1 weissen Markierung	schwarz mit 2 weissen Markierungen
Shore-Härte	50°	40°	60°	60°	50°	50°

■ = ab Lager
(Zwischenverkauf vorbehalten)

Serie ZPT



Standard-Daten

Vakuum-Anschlussrichtung		Vertikal		
Anschluss		Befestigung	Vakuumananschluss	
		Federelement-Aussengewinde	Innengewinde	Steckverbindung
Saugnapf- durchmesser [mm]	Ø10 - Ø16	M10 x 1	M5 x 0.8	Schlauch-Ø4 Schlauch-Ø6
	Ø20 - Ø50	M14 x 1	Rc(PT)1/8	Schlauch-Ø6 Schlauch-Ø8
Kugelgelenk-Verdrehung		±15°		

Feder-Daten

Saugnapfdurchm. [mm]	Ø10 - Ø16		Ø20 - Ø50	
Einbau	M10 x 1		M14 x 1	
Hub [mm]	10, 20, 30, 40, 50		10, 20, 30, 50	
Reaktionskraft Feder	Hubbeginn	1.0N	Hubbeginn	2.0N
	Hubende	3.0N	Hubende	5.0N
Verdrehsicherung	ohne Verdrehsicherung (J), mit Verdrehsicherung (K)			

Gewichtstabelle

[g]

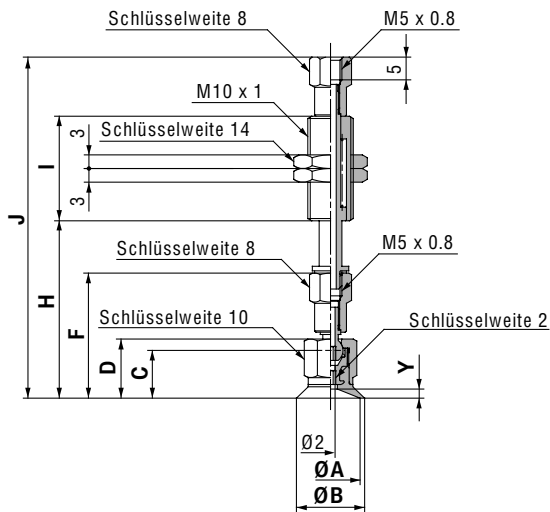
Saugnapf- durchmesser [mm]	Vakuumananschluss				
	Innengewinde		Steckverbindung		
	M5 x 0.8	Rc(PT)1/8	Schlauch-Ø4	Schlauch-Ø6	Schlauch-Ø8
Ø10 - Ø16	30	–	32	33	–
Ø20 - Ø32	–	128	–	133	139
Ø40, Ø50	–	158	–	159	167

Zusätzliches Gewicht in Abhängigkeit von der Hublänge

[g]

Saugnapf- durchmesser [mm]	Hub [mm]			
	20	30	40	50
Ø10 - Ø16	+10.5	+12.5	+22.5	+24
Ø20 - Ø50	+37.5	+40	–	+66.5

ZPT 10/13/16 F□□ J/K 10-B5-A10
(Mit Federelement)



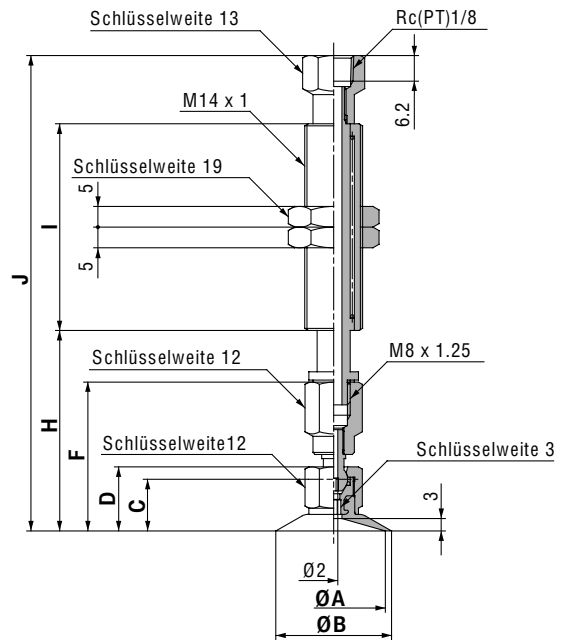
Abmessungen bei einer Hublänge von 10mm [mm]

Modell	A	B	C	D	F	H	I	J	Y
ZPT10F□□□10-B5-A10	10	12	10	12.5	27	38.5		74.5	1.5
ZPT13F□□□10-B5-A10	13	15		13	27.5	39	23	75	2
ZPT16F□□□10-B5-A10	16	18	10.5						

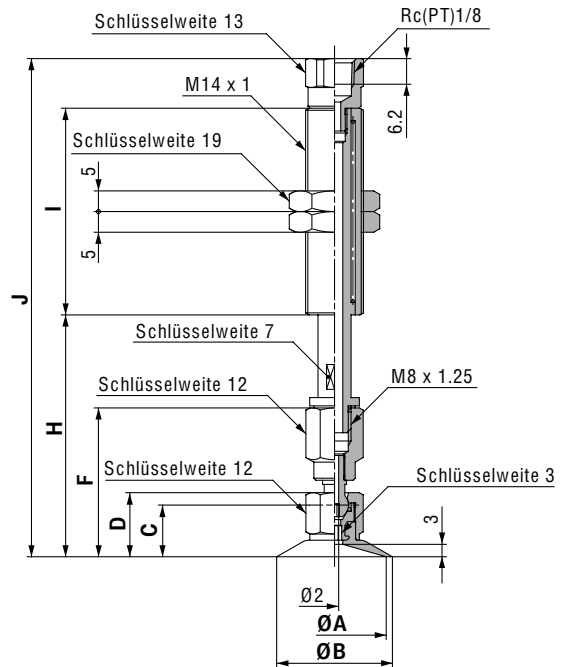
Zusätzliche Abmessungen bei Ausführung einer Hubbewegung [mm]

Hub	H	I	J
20	+10	+28	+38
30	+20		+48
40	+30	+54	+84
50	+40		+94

ZPT 20/25/32 F□□ J/K 10-B01-A14
(Mit Federelement)



Bei einer Hublänge von 10mm



Bei einer Hublänge von 20 - 50mm

Abmessungen bei einer Hublänge von 10mm [mm]

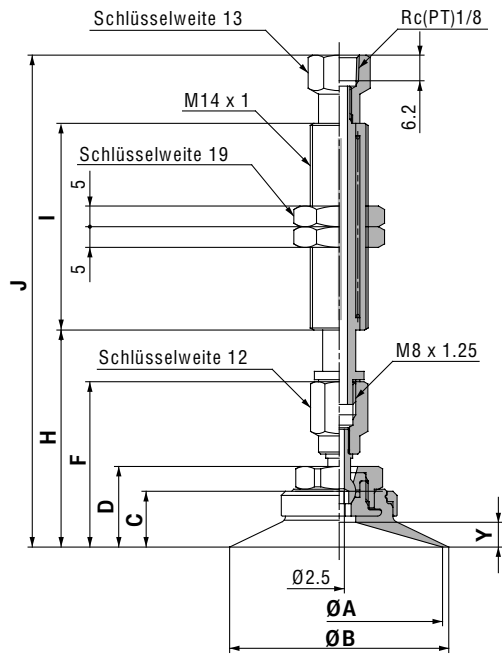
Modell	A	B	C	D	F	H	I	J
ZPT20F□□□10-B01-A14	20	22						
ZPT25F□□□10-B01-A14	25	28	12.5	15.5	36	48.5	50	115
ZPT32F□□□10-B01-A14	32	35	13	16	36.5	49		115.5

Zusätzliche Abmessungen bei Ausführung einer Hubbewegung [mm]

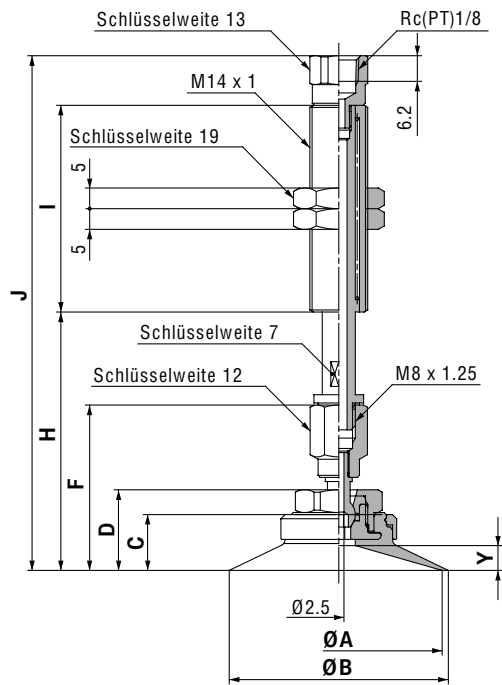
Hub	H	I	J
20	+10		+5.5
30	+20	±0	+15.5
50	+40	±25	+60.5

Serie ZPT

ZPT 40/50 F□□ J/K 10-B01-A14 (Mit Federelement)



Bei einer Hublänge von 10mm



Bei einer Hublänge von 20 - 50mm

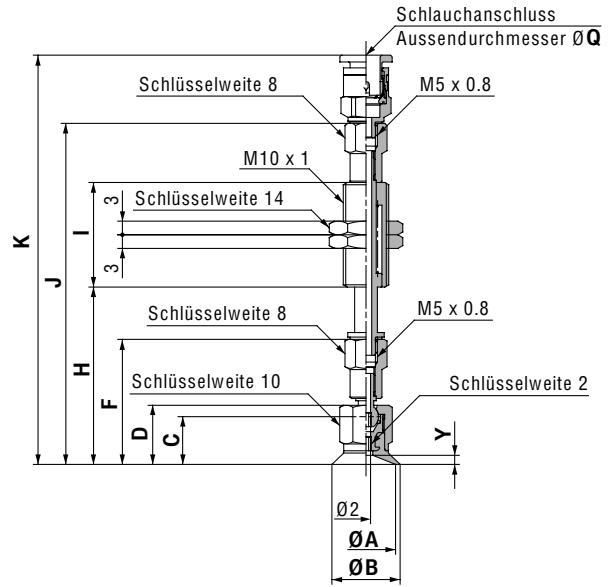
Abmessungen bei einer Hublänge von 10mm [mm]

Modell	A	B	C	D	F	H	I	J	Y
ZPT40F□□□10-B01-A14	40	43	12.5	18.5	39	51.5	50	118	5
ZPT50F□□□10-B01-A14	50	53	13.5	19.5	40	52.5		119	6

Zusätzliche Abmessungen bei Ausführung einer Hubbewegung [mm]

Hub	H	I	J
20	+10		+5.5
30	+20	±0	+15.5
50	+40	+25	+60.5

ZPT 10/13/16 F□□ J/K 10-0□-A10 (Mit Steckverbindung)



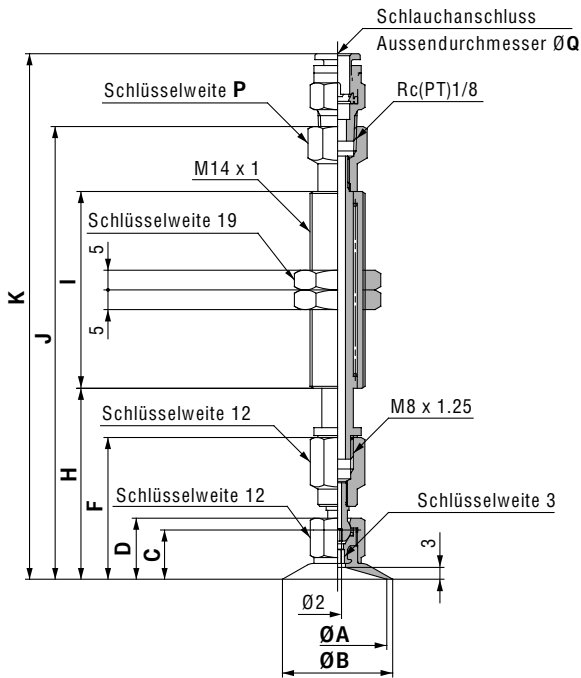
Abmessungen bei einer Hublänge von 10mm [mm]

Modell	A	B	C	D	F	H	I	J	Q:4 K	Q:6 K	Y
ZPT10F□□□10-0□-A10	10	12	10	12.5	27	38.5		74.5	88.5	89.5	1.5
ZPT13F□□□10-0□-A10	13	15					23	75	89	90	2
ZPT16F□□□10-0□-A10	16	18	10.5	13	27.5	39					

Zusätzliche Abmessungen bei Ausführung einer Hubbewegung [mm]

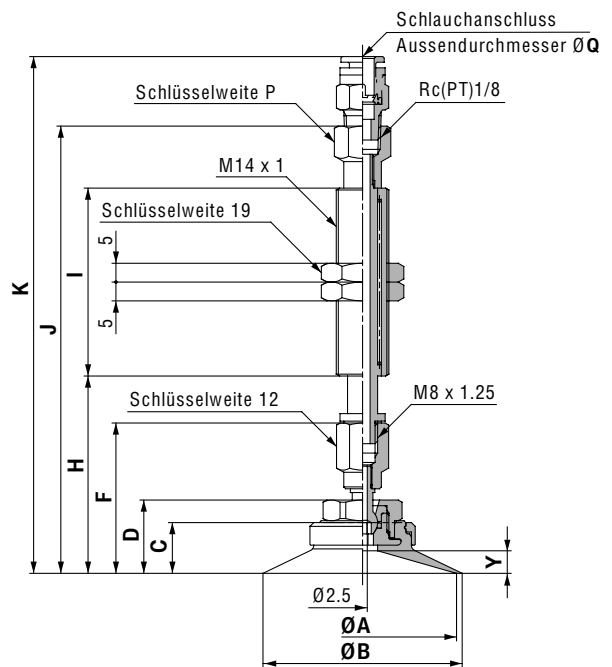
Hub	H	I	J	K
20	+10		+38	
30	+20	+28	+48	
40	+30		+84	
50	+40	+54	+94	

ZPT 20/25/32 F□□ J/K 10-0□-A14
(Mit Steckverbindung)

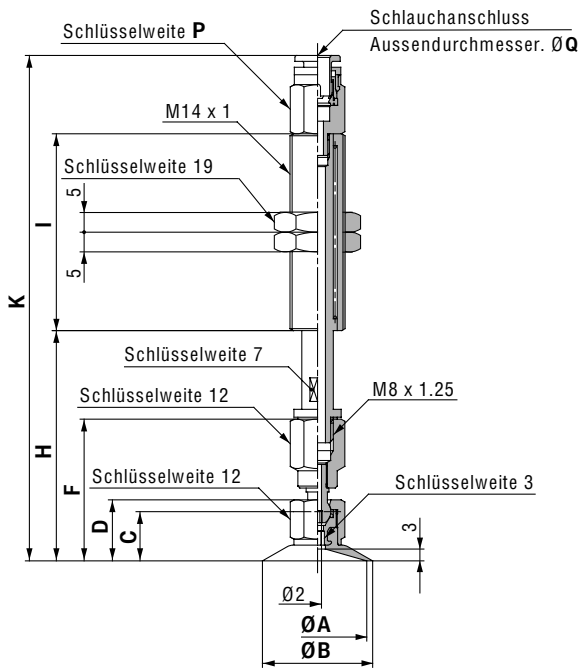


Bei einer Hublänge von 10mm

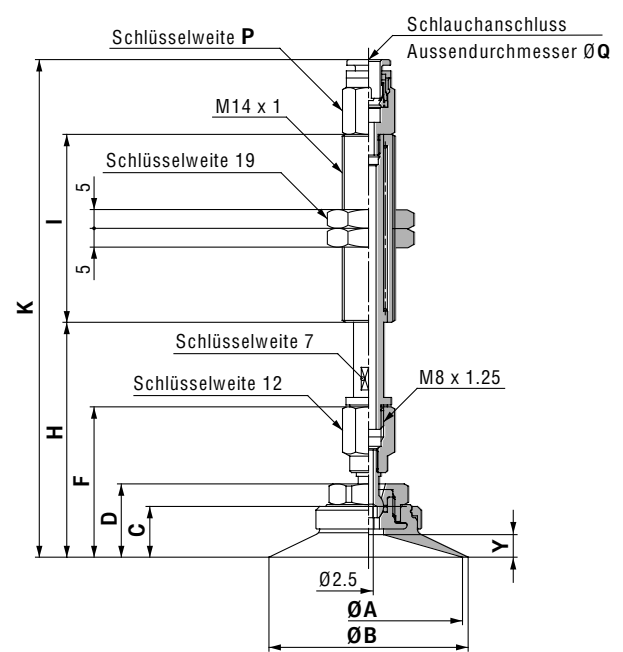
ZPT 40/50 F□□ J/K 10-0□-A14
(Mit Steckverbindung)



Bei einer Hublänge von 10mm



Bei einer Hublänge von 20 - 50mm



Bei einer Hublänge von 20 - 50mm

Abmessungen bei einer Hublänge von 10mm [mm]

Modell	A	B	C	D	F	H	I	J	Q: 6		Q: 8	
									K	P	K	P
ZPT20F□□□10-0□-A14	20	22	12.5	15.5	36	48.5	50	115	133.5	13	137	13
ZPT25F□□□10-0□-A14	25	28										
ZPT32F□□□10-0□-A14	32	35	13	16	36.5	49		115.5	134		135.5	

Zusätzliche Abmessungen bei Ausführung einer Hubbewegung [mm]

Hub	H	I	Q: 6		Q: 8	
			K	P	K	P
20	+10		-5.1		-3.6	
30	+20	±0	-4.9	-1	-6.4	+1
50	+40	+25	-49.9		-51.4	

Abmessungen bei einer Hublänge von 10mm [mm]

Modell	A	B	C	D	F	H	I	J	Q: 6		Q: 8		Y
									K	P	K	P	
ZPT40F□□□10-0□-A14	40	43	12.5	18.5	39	51.5	50	118	136.5	13	140	13	5
ZPT50F□□□10-0□-A14	50	53	13.5	19.5	40	52.5		119	137.5		141		6

Zusätzliche Abmessungen bei Ausführung einer Hubbewegung [mm]

Hub	H	I	Q: 6		Q: 8	
			K	P	K	P
20	+10		-5.1		-3.6	
30	+20	±0	+4.9	-1	-6.4	+1
50	+40	+25	+49.9		-51.4	

Serie ZPR Mit Innengewinde

Bestellangaben

ZPR **10** **F** **GS** **06** **B5**

Saugnapf-
durchmesser [mm]

10	Ø10
13	Ø13
16	Ø16
20	Ø20
25	Ø25
32	Ø32
40	Ø40
50	Ø50

Saugnapf-Typ

F	Kugelgelenk
----------	-------------

Saugnapf-Material

N	NBR
S	Silikon
U	Urethan
F	Fluorine
*GN	leitfähiges NBR
*GS	leitfähiges Silikon

* Komponenten mit Durchmessern von Ø20 und grösser werden auf Bestellung gefertigt.

Befestigungsgewinde
(Innengewinde)

(Siehe Tabelle 1 bzgl. Kompatibilität)

Vakuumschluss

(Siehe Tabelle 1 bzgl. Kompatibilität)

Tabelle 1 Vakuumschluss/Befestigungsgewinde

Saugnapfdurchmesser [mm]		Befestigungsgewinde (Aussengewinde)				
		Ø10 - Ø16	Ø20 - Ø50			
Anschluss	Vakuumschluss	M5 x 0.8	M5 x 0.8	M8 x 1.25		
	Symbol	B5	B5	B8		
Vakuumschluss	Steck- verbindung	Schlauch-Ø4	Ø4	•	-	-
		Schlauch-Ø6	Ø6	•	•	•
		Schlauch-Ø8	Ø8	-	•	•

Anm.) Bei den Saugnapfen handelt es sich nur um Ausführungen mit Kugelgelenk, welche nicht kompatibel mit anderen Saugnapf-Typen sind.

Standard-Daten

Vakuumschlussrichtung		Seitlich	
Anschluss		Anschluss	Vakuumschluss
		Innengewinde	Steckverbindung
Saugnapf- durchmesser [mm]	Ø10 - Ø16	M5 x 0.8	Schlauch-Ø4
			Schlauch-Ø6
Ø20 - Ø50	M5 x 0.8	Schlauch-Ø6	
		Schlauch-Ø8	
	M8 x 1.25	Schlauch-Ø6	
		Schlauch-Ø8	
Kugelgelenkverdrehung		±15°	

Gewichtstabelle

[g]

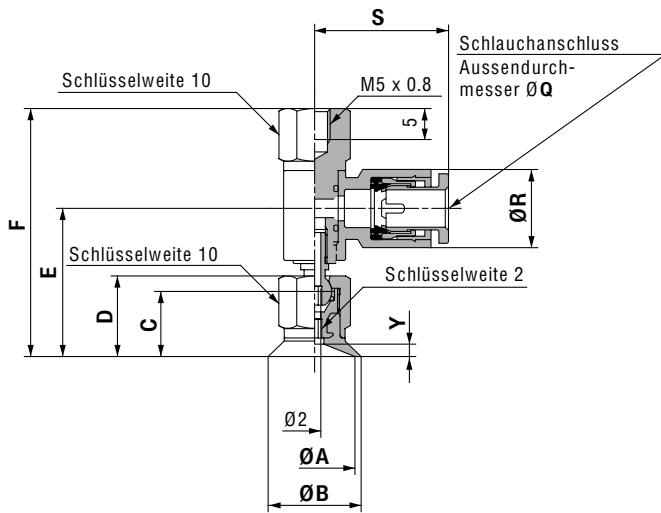
Saugnapf- durchm. [mm]	Befestigungsgew. (Innengewinde)	Vakuumschluss (Steckverbindung)		
		Schlauch-Ø4	Schlauch-Ø6	Schlauch-Ø8
Ø10 - Ø16	M5 x 0.8	18	19	-
Ø20 - Ø32	M5 x 0.8	-	22	23
	M8 x 1.25	-	21	22
Ø40, Ø50	M5 x 0.8	-	58	60
	M8 x 1.25	-	57	59

Saugnapf-Typen

Saugnapf-Typ	Kugelgelenk					
Saugnapfdurchm. [mm]	Ø10, Ø13, Ø16, Ø20, Ø25, Ø32, Ø40, Ø50					
Material	NBR	Silikon	Urethan	Fluorine	leitfähiges NBR	leitfähiges Silikon
Farbe	schwarz	weiss	braun	schwarz mit grüner Markierung	schwarz mit 1 weissen Markierung	schwarz mit 2 weissen Markierungen
Shore-Härte	50°	40°	60°	60°	50°	50°

■ = ab Lager
(Zwischenverkauf vorbehalten)

ZPR 10/13/16 F□□-0□-B5
(Mit Innengewinde)



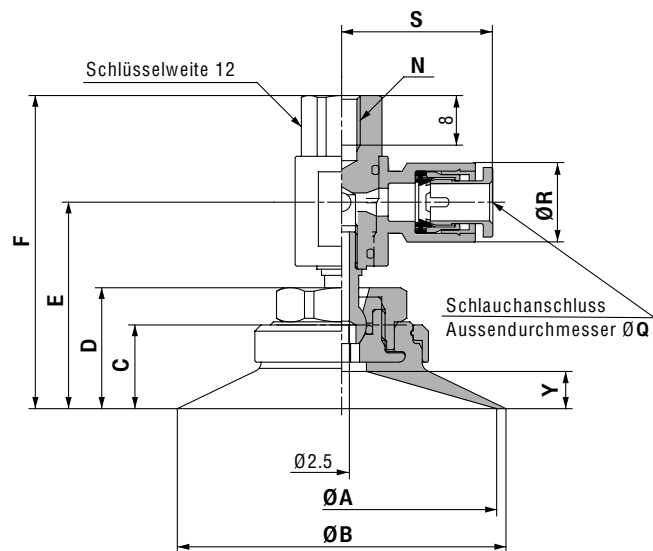
Abmessungen [mm]

Modell	A	B	C	D	E	F	Y
ZPR10F□□-0□-B5	10	12	10	12.5	23.4	39.5	1.5
ZPR13F□□-0□-B5	13	15	10.5	13	23.9	40	2
ZPR16F□□-0□-B5	16	18					

Abmessungen nach Schlauchdurchmesser [mm]

Saugn.durchm. [mm]	Q: 4		Q: 6	
	R	S	R	S
Ø10 - Ø16	10.4	20.6	12.8	21.6

ZPR 40/50 F□□-0□-B8
(Mit Innengewinde)



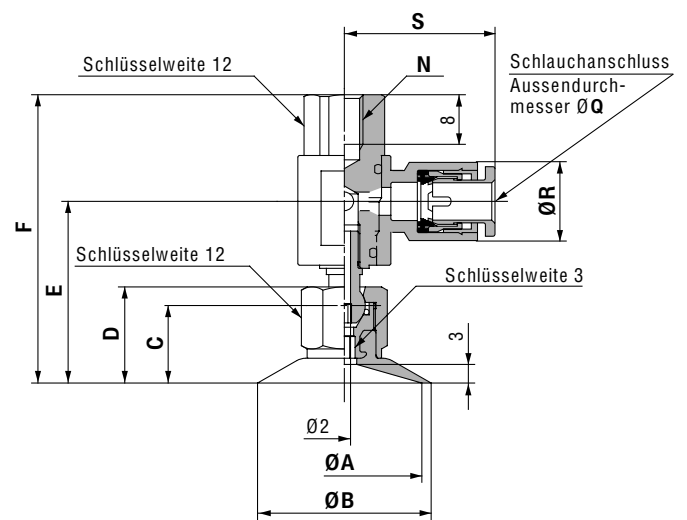
Abmessungen [mm]

Modell	A	B	C	D	E	F	N	Y
ZPR40F□□-0□-B8	40	43	12.5	18.5	32.3	49.5	M8 x 1.25	5
ZPR50F□□-0□-B8	50	53	13.5	19.5	33.3	50.5		6

Abmessungen nach Schlauchdurchmesser [mm]

Saugn.durchm. [mm]	Q: 6		Q: 8	
	R	S	R	S
Ø40, Ø50	12.8	24.3	15.2	26.2

ZPR 20/25/32 F□□-0□-B 5/8
(Mit Innengewinde)



Abmessungen [mm]

Modell	A	B	C	D	E	F	N
ZPR20F□□-0□-B5	20	22	12.5	15.5	29.3	46.5	M5 x 0.8
M8 x 1.25							
ZPR25F□□-0□-B5	25	28	12.5	15.5	29.3	46.5	M5 x 0.8
M8 x 1.25							
ZPR32F□□-0□-B5	32	35	13	16	29.8	47	M5 x 0.8
M8 x 1.25							

Abmessungen nach Schlauchdurchmesser [mm]

Saugn.durchm. [mm]	Q: 6		Q: 8	
	R	S	R	S
Ø20 - Ø32	12.8	24.3	15.2	26.2

Serie ZPR Mit Federelement

Bestellangaben

ZPR 10 F GN J 30 06 A10

Saugnapf-
durchmesser [mm]

10	Ø10
13	Ø13
16	Ø16
20	Ø20
25	Ø25
32	Ø32
40	Ø40
50	Ø50

Saugnapf-Typ

F	Kugelgelenk
---	-------------

Saugnapf-Material

N	NBR
S	Silikon
U	Urethan
F	Fluorine
GN*	leitfähiges NBR
GS*	leitfähiges Silikon

* Komponenten mit Durchmessern von Ø20 und grösser werden auf Bestellung gefertigt.

Puffer-Typ

J	ohne Verdrehsicherung
K	mit Verdrehsicherung

Befestigungsgewinde
(Aussengewinde)

(Siehe Tabelle 1 bzgl. Kompatibilität)

Vakuumschluss (Siehe Tabelle 1 bzgl. Kompatibilität)

Tabelle 1 Vakuumschluss/Befestigungsgewinde

Saugnapfdurchmesser [mm]		Befestigungsgewinde (Aussengewinde)			
		Ø10 - Ø16	Ø20 - Ø50		
Anschluss	Vakuumschluss	M10 x 1	M14 x 1		
	Symbol	A10	A14		
Vakuumschluss	Steck- verbindung	Schlauch-Ø4	04	•	-
		Schlauch-Ø6	06	•	•
		Schlauch-Ø8	08	-	•

Federweg

Symbol	Hub	Saugnapfdurchmesser [mm]	
		Ø10 - Ø16	Ø20 - Ø50
10	10mm	•	•
20	20mm	•	•
30	30mm	•	•
40	40mm	•	-
50	50mm	•	•

Reaktionskraft der Feder

Saugn.durchm. [mm]	Ohne Hubbeweg.	Nach Hubbeweg.
Ø10 - Ø16	1.0N	3.0N
Ø20 - Ø50	2.0N	5.0N

Anm.) Bei den Saugnapfen handelt es sich nur um Ausführungen mit Kugelgelenk, welche nicht kompatibel mit anderen Saugnapf-Typen sind.

Saugnapf-Typen

Saugnapf-Typ	Kugelgelenk					
Saugnapfdurchm. [mm]	Ø10, Ø13, Ø16, Ø20, Ø25, Ø32, Ø40, Ø50					
Material	NBR	Silikon	Urethan	Fluorine	leitfähiges NBR	leitfähiges Silikon
Farbe	schwarz	weiss	braun	schwarz mit grüner Markierung	schwarz mit 1 weissen Markierung	schwarz mit 2 weissen Markierungen
Shore-Härte	50°	40°	60°	60°	50°	50°

 = ab Lager
(Zwischenverkauf vorbehalten)



Standard-Daten

Vakuum-Anschlussrichtung		Seitlich	
Anschluss		Befestigung	Vakuumananschluss
		Aussengewinde	Steckverbindung
Saugnapf-durchmesser [mm]	Ø10 - Ø16	M10 x 1	Schlauch-Ø4
			Schlauch-Ø6
	Ø20 - Ø50	M14 x 1	Schlauch-Ø6
			Schlauch-Ø8
Kugelgelenk-Verdrehung		±15	

Puffer-Daten

Saugn.durchmesser [mm]	Ø10 - Ø16		Ø20 - Ø50	
Befestigung	M10 x 1		M14 x 1	
Hub [mm]	10, 20, 30, 40, 50		10, 20, 30, 50	
Reaktionskraft der Feder	Hubbeginn	1.0N	Hubbeginn	2.0N
	Hubende	3.0N	Hubende	5.0N
Verdrehsicherung	ohne Verdrehsicherung (J), mit Verdrehsicherung (K)			

Gewichtstabelle

[g]

Saugnapf-durchmesser [mm]	Vakuumananschluss		
	Steckverbindung		
	Schlauch-Ø4	Schlauch-Ø6	Schlauch-Ø8
Ø10 - Ø16	34	35	–
Ø20 - Ø32	–	38	39
Ø40, Ø50	–	134	136

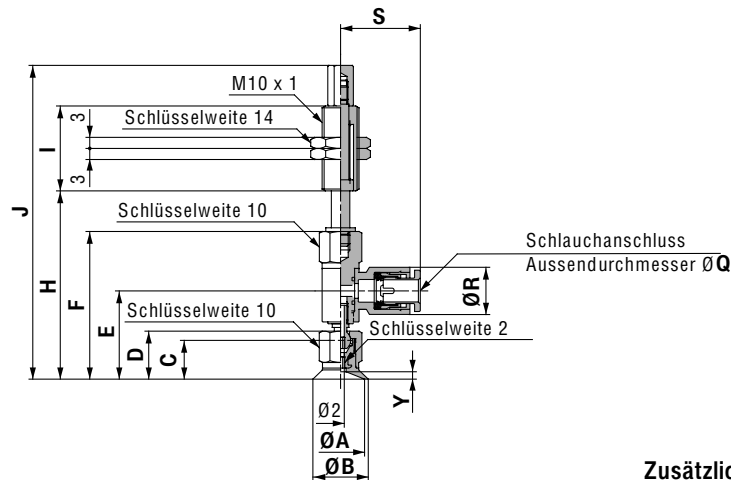
Zusätzliches Gewicht in Abhängigkeit von der Hublänge

[g]

Saugnapf-durchmesser [mm]	Hub [mm]			
	20	30	40	50
Ø10 - Ø16	+10.5	+12.5	+22.5	+24
Ø20 - Ø50	+37.5	+40	–	+66.5

Serie ZPR

ZPR 10/13/16 F□□ J/K10-0□-A10 (Mit Federelement)



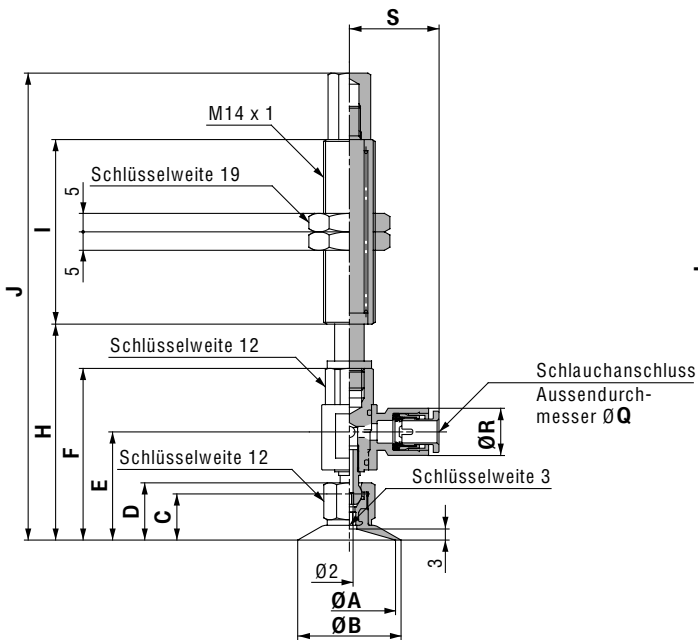
Abmessungen bei einer Hublänge von 10mm

Modell	A	B	C	D	E	F	H	I	J	[mm]				
										Q: 4		Q: 6		Y
										R	S	R	S	
ZPR10F□□□10-0□-A10	10	12	10	12.5	23.4	39.5	50.5	23	84.5					1.5
ZPR13F□□□10-0□-A10	13	15	10.5	13	23.9	40	51		85	10.4	20.6	12.8	21.6	2
ZPR16F□□□10-0□-A10	16	18												

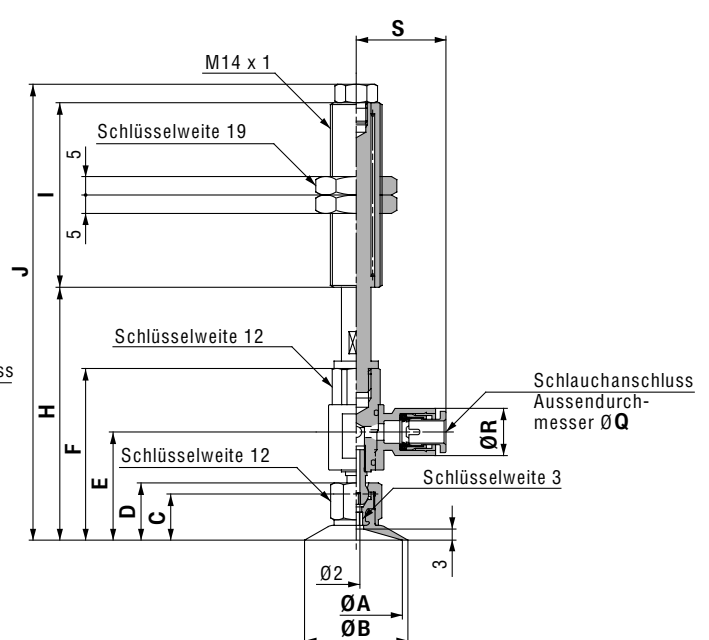
Zusätzliche Abmessungen bei Ausführung einer Hubbewegung [mm]

Hub	H	I	J
20	+10	+28	+38
30	+20		+48
40	+30	+54	+84
50	+40		+94

ZPR 20/25/32 F□□ J/K10-0□-A14 (Mit Federelement)



Bei einer Hublänge von 10mm



Bei einer Hublänge von 20 - 50mm

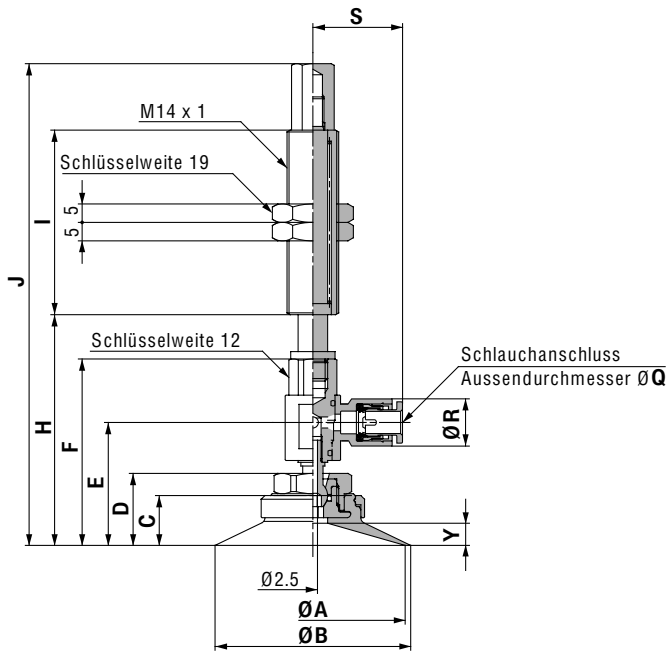
Abmessungen bei einer Hublänge von 10mm

Modell	A	B	C	D	E	F	H	I	J	[mm]			
										Q: 6		Q: 8	
										R	S	R	S
ZPR20F□□□10-0□-A14	20	22	12.5	15.5	29.3	46.5	58.5	50	126.5				
ZPR25F□□□10-0□-A14	25	28	13	16	29.8	47	59		127	12.8	24.3	15.2	26.2
ZPR32F□□□10-0□-A14	32	35											

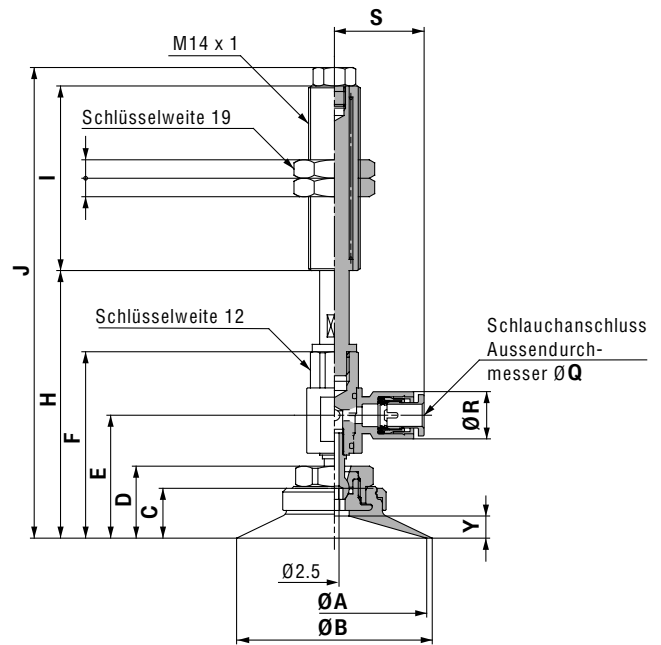
Zusätzliche Abmessungen in Abhängigkeit von der Hublänge [mm]

Hub	H	I	J
20	+10		-3
30	+20	±0	+7
50	+40	+25	+52

ZPR 40/50 F□□ J/K 10-0□-A14
(Mit Federelement)



Bei einer Hublänge von 10mm



Bei einer Hublänge von 20 - 50mm

Abmessungen bei einer Hublänge von 10mm

Modell	A	B	C	D	E	F	H	I	J	[mm]				
										Q: 6	Q: 8	Y		
										R	S	R	S	
ZPR40F□□10-0□-A14	40	43	12.5	18.5	32.3	49.5	61.5	50	129.5	12.8	24.3	15.2	26.2	5
ZPR50F□□10-0□-A14	50	53	13.5	19.5	33.3	50.5	62.5		130.5					6

Zusätzliche Abmessungen bei Ausführung einer Hubbewegung

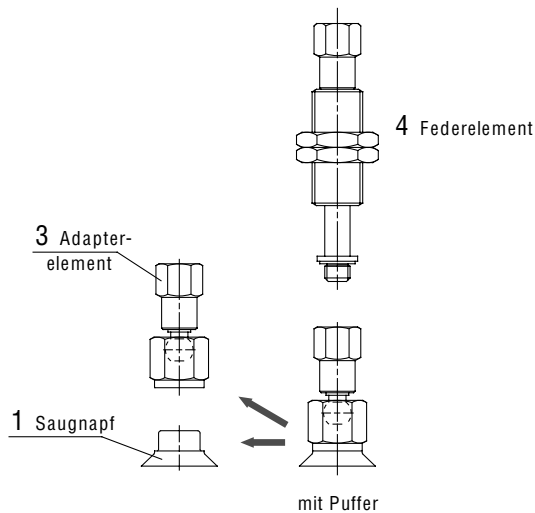
Hub	H	I	J
20	+10	±0	-3
30	+20		+7
50	+40	+25	+52

Serie ZPT/ZPR

Einzelne Komponenten

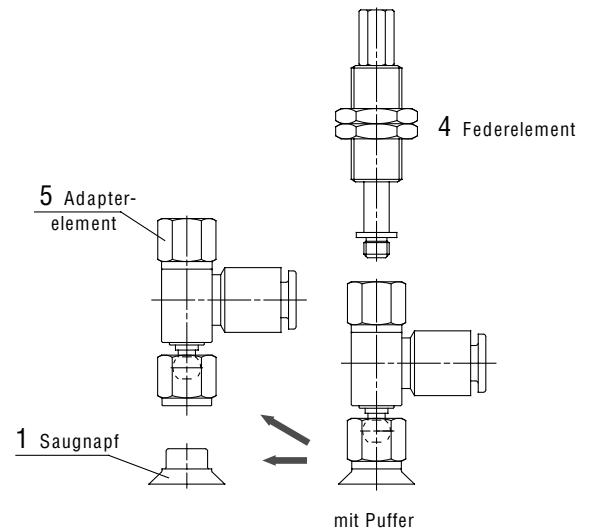
Serie ZPT

Saugnapfdurchmesser: Ø10 - Ø32

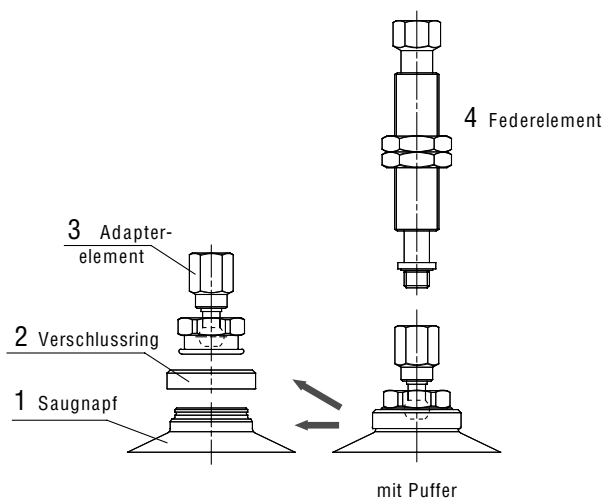


Serie ZPR

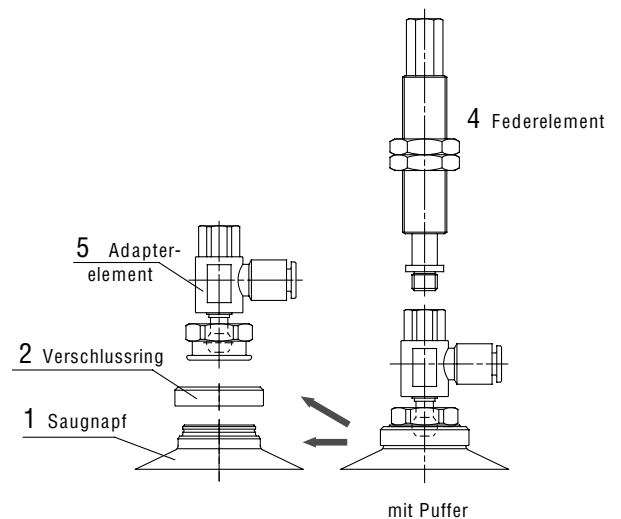
Saugnapfdurchmesser: Ø10 - Ø32



Saugnapfdurchmesser: Ø40, Ø50



Saugnapfdurchmesser: Ø40, Ø50



Stückliste

Pos.	Bezeichnung	Material	Bemerkungen
1	Saugnapf	NBR, Silikon, Urethan, Fluorine leitfähiges NBR, leitfähiges Silikon	
2	Verschlussring	Aluminium	
3	Adapterelement	Messing, SUS	vernickelt
4	Federelement	Messing	vernickelt
5	Adapterelement	Messing, SUS, PBT	vernickelt

Serie ZPT/ZPR Ersatzteile

Saugnapfeinheit

Bestellangaben

ZP **10** F **GN**

Saugnapf-
durchmesser [mm]

10	Ø10
13	Ø13
16	Ø16
20	Ø20
25	Ø25
32	Ø32
40	Ø40
50	Ø50

Saugnapfmaterial

N	NBR
S	Silikon
U	Urethan
F	Fluorine
GN*	leitfähiges NBR
GS*	leitfähiges Silikon

* Komponenten mit Durchmessern von Ø20 und grösser werden auf Bestellung gefertigt.

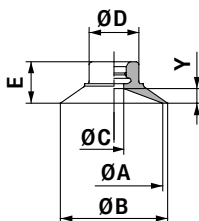
Saugnapf-Typ

F Kugelgelenk

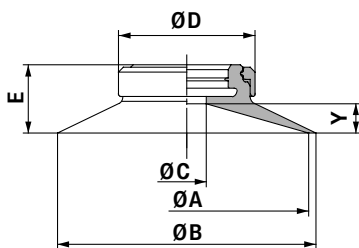
Anm.) Bei den Saugnapfen handelt es sich nur um Ausführungen mit Kugelgelenk, welche nicht kompatibel mit anderen Saugnapf-Typen sind.

Abmessungen

Ausführung mit Kugelgelenk: Ø10 - Ø32



Ausführung mit Kugelgelenk: Ø40, Ø50



[mm]

Modell	A	B	C	D	E	Y
ZP10F□□	10	12	3	8.2	6.5	1.5
ZP13F□□	13	15			7	2
ZP16F□□	16	18			7	2
ZP20F□□	20	22	4	10.2	8.5	3
ZP25F□□	25	28			9	
ZP32F□□	32	35			9	
ZP40F□□	40	43	10	28	13	5
ZP50F□□	50	53	8		14	6

Verschlussringeinheit

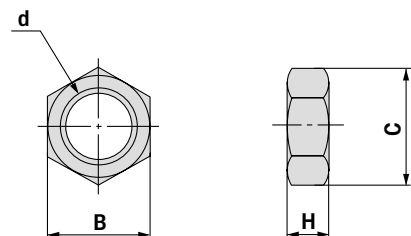
Bestellangaben

ZPL F

Für Saugnapfe mit Kugelgelenk (Ø40, Ø50)

Federelement/Befestigungsmutter

Abmessungen



[mm]

Bestell-Nr.	Saugn.durchmesser	d	H	B	C
SNJ-015A	Ø10 bis Ø16	M10 x 1	3	14	16.2
SN-015A	Ø20 bis Ø50	M14 x 1	5	19	21.9

Serie ZPT/ZPR

Auswahl der Saugnäpfe

Den Saugnapfdurchmesser erhält man mittels der Berechnung der zum Heben des Saugnapfes notwendigen Kraft. Der errechnete Wert sollte als Vorlage dienen und, falls notwendig, anhand von Absorptionstests vor Ort bestätigt werden. Bei der Berechnung der Hubkraft sollte das Werkstückgewicht berücksichtigt werden sowie während der Bewegung auftretende Beschleunigungskräfte. Ausserdem sollte zusätzlich ein ausreichender Sicherheitsfaktor einkalkuliert werden. Ebenso sollte ein Sicherheitsfaktor bei der Bestimmung der Anzahl der Saugnäpfe sowie deren Anordnung einkalkuliert werden.

Berechnung der theoretischen Hubkraft

Die theoretisch zum Heben eines Saugnapfes benötigte Kraft erhält man durch Berechnung oder anhand der Tabelle mit theoretischen Haltekraften.

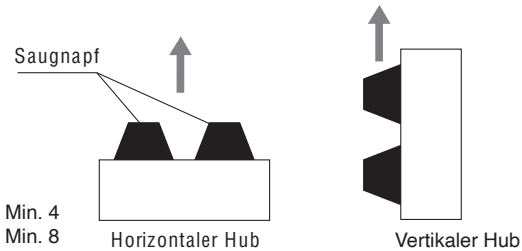
Berechnung

$$W = P \times S \times 0.1 \times \frac{1}{t}$$

$$(W' = \frac{P'}{760} \times 1.033 \times S \times \frac{1}{t})$$

W : Hubkraft [N]
W' : Hubkraft [kgf]
P : Unterdruck [kPa]
P' : Unterdruck [mmHg]
S : Saugnapf-Fläche [cm²]
t : Sicherheitsfaktor:

Horizontaler Hub: Min. 4
 Vertikaler Hub: Min. 8



(Anwendungen dieser Art sollte nach Möglichkeit vermieden werden.)

Tabelle mit theoretischen Hubkräften

Die theoretische Hubkraft (ohne Sicherheitsfaktor) errechnet sich mittels des Saugnapfdurchmessers und des Unterdrucks. Die erforderliche Hubkraft ergibt sich durch Dividieren der theoretischen Hubkraft durch den Sicherheitsfaktor.

Hubkraft = Theoretische Hubkraft / t

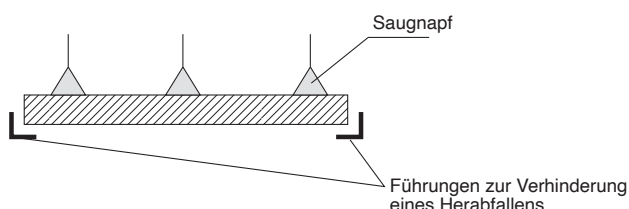
(Theor. Hubkraft = $P \times S \times 0.1$ {Theor. Hubkraft = $\frac{P'}{760} \times S \times 1.033$)

Einheit: N

Saugnapfdurchmesser [mm]	Ø10	Ø13	Ø16	Ø20	Ø25	Ø32	Ø40	Ø50
S: Saugnapf-Fläche cm²	0.785	1.33	2.01	3.14	4.91	8.04	12.6	19.6
Unterdruck [kPa]	-85	6.67	11.3	17.1	26.7	41.7	68.3	107
	-80	6.28	10.6	16.1	25.1	39.3	64.3	101
	-75	5.89	9.98	15.1	23.6	36.8	60.3	94.5
	-70	5.50	9.31	14.1	22.0	34.4	56.3	88.2
	-65	5.10	8.65	13.1	20.4	31.9	52.3	81.9
	-60	4.71	7.98	12.1	18.8	29.5	48.2	75.6
	-55	4.32	7.32	11.1	17.3	27.0	44.2	69.3
	-50	3.93	6.65	10.1	15.7	24.6	40.2	63.0
	-45	3.53	5.99	9.05	14.1	22.1	36.2	56.7
	-40	3.14	5.32	8.04	12.6	19.6	32.2	50.4

⚠ Vorsicht

- In Anwendungen, bei denen ein flaches, grossflächiges Werkstück von mehreren Saugnäpfen transportiert wird, müssen die Saugnäpfe so angeordnet sein, dass das Werkstück sich im Gleichgewicht befindet. Ausserdem sollten je nach Bedarf zusätzliche Vorrichtungen (z.B. spezielle Führungen) installiert werden, um ein Herabfallen der Werkstücke zu verhindern.



Serie ZPT/ZPR

Technische Daten

Berechnung des Saugnapfdurchmessers

Ein Saugnapfdurchmesser, bei dem entsprechend dem Hubmodus (horizontal oder vertikal) ein Sicherheitsfaktor eingeschlossen ist, kann anhand der Formel oder der Auswahldiagramme gewählt werden (s. unten Diagramme 1 und 2).

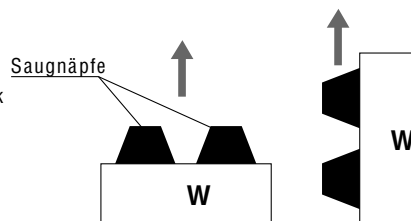
Berechnung

$$\left(\varnothing D = \sqrt{\frac{4}{3.14} \times \frac{760}{P'} \times \frac{W'}{n} \times t \times 1000} \right)$$

$$\varnothing D = \sqrt{\frac{4}{3.14} \times \frac{1}{P} \times \frac{W}{n} \times t \times 1000}$$

$\varnothing D$: Saugnapfdurchm. [mm]
 W' : Hubkraft [kgf]
 n : Anzahl Saugnäpfe pro Werkstück
 W : Hubkraft [N]
 P : Unterdruck [kPa]
 P' : Unterdruck [mmHg]
 t : Sicherheitsfaktor:

Horizontaler Hub: Min. 4
 Vertikaler Hub: Min. 8



Horizontaler Hub

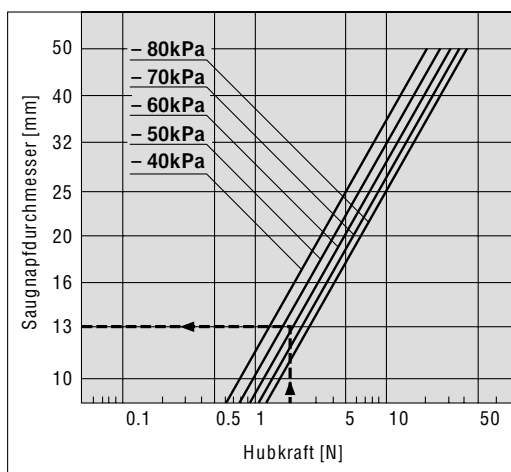
Vertikaler Hub

(Anwendungen dieser Art sollte nach Möglichkeit vermieden werden.)

Auswahldiagramme

Nachdem das Werkstückgewicht, die Anzahl der einzusetzenden Saugnäpfe sowie der zur Adsorption notwendige Unterdruck feststeht, können die Saugnapfdurchmesser für horizontalen bzw. vertikalen Hub mithilfe der Auswahldiagramme bestimmt werden.

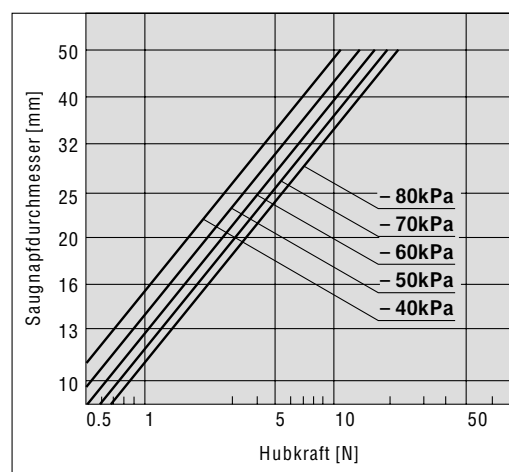
Auswahldiagramm 1
Auswahl des Saugnapfdurchmessers
mit Hilfe der Hubkraft
Horizontaler Hub (Ø10 - Ø50)



Erklärung der Diagramme:

Beispiel: Werkstückgewicht 1 kg (Hubkraft: 9.8N)
 Kriterien/Anzahl der Saugnäpfe: 5
 Unterdruck -60kPa (-450mmHg)
 Horizontaler Hub

Auswahldiagramm 2
Auswahl des Saugnapfdurchmessers
mit Hilfe der Hubkraft
Vertikaler Hub (Ø10 - Ø50)






<Vorgehensweise bei der Auswahl>

Entsprechend den linksstehenden Kriterien beträgt die Hubkraft pro Saugnapf: $9.8N / 5 = 2N$. Für vertikalen Hub erfolgt die Auswahl nach Diagramm 2. Verschiebt man dann den Schnittpunkt der Hubkraft 2N und des Unterdrucks -60kPa nach links, so erhält man einen Saugnapfdurchmesser von 13mm. Folglich sollte der Durchmesser des gewählten Saugnapfes 13mm oder mehr betragen.



Sicherheitsvorschriften

Diese Sicherheitsvorschriften sollen vor gefährlichen Situationen und/oder Sachschäden schützen. In den Vorschriften wird die Schwere der potentiellen Gefahren durch die Gefahrenworte «**Achtung**», «**Warnung**» oder «**Gefahr**» bezeichnet. Um die Sicherheit zu gewährleisten, stellen Sie die Beachtung der ISO 4414 ^{Hinweis 1)}, JIS B 8370 ^{Hinweis 2)} und anderer Sicherheitsvorschriften sicher.

-  **Achtung** : Bedienungsfehler können zu gefährlichen Situationen für Personen oder Sachschäden führen.
-  **Warnung** : Bedienungsfehler kann zu schweren Verletzungen oder zu Sachschäden führen.
-  **Gefahr** : Unter aussergewöhnlichen Bedingungen können schwere Verletzungen oder umfangreiche Sachschäden die Folge sein.

Hinweis 1: ISO 4414: Pneumatische Fluidtechnik – Empfehlungen für den Einsatz von Ausrüstung für Leitungs- und Steuerungssysteme

Hinweis 2: JIS B 8370: Grundsätze für pneumatische Systeme

1. Verantwortlich für die Kompatibilität bzw. Eignung ausgewählter Pneumatik-Komponenten ist die Person die das Pneumatiksystem (Schaltplan) erstellt oder dessen Spezifikation festlegt.

Da SMC-Komponenten unter verschiedensten Betriebsbedingungen eingesetzt werden können, darf die Entscheidung über deren Eignung für einen bestimmten Anwendungsfall erst nach genauer Analyse und/oder Tests erfolgen, mit denen die Erfüllung der spezifischen Anforderungen überprüft wird.

2. Die Inbetriebnahme der Komponenten ist so lange untersagt, bis festgestellt wurde, dass die Maschine bzw. Anlage, in die die Komponenten eingebaut werden, den Bestimmungen der EG-Richtlinie Maschinen i.d.F. 91/368/EWG entspricht.

3. Druckluftbetriebene Maschinen und Anlagen dürfen nur von ausgebildetem Personal betrieben werden.

Druckluft kann gefährlich sein, wenn ein Bediener mit deren Umgang nicht vertraut ist. Montage, Inbetriebnahme und Wartung von Druckluftsystemen sollte nur von ausgebildetem und erfahrenem Personal vorgenommen werden.

4. Wartungsarbeiten an Maschinen und Anlagen oder der Ausbau einzelner Komponenten dürfen erst dann vorgenommen werden, wenn die nachfolgenden Sicherheitshinweise beachtet werden:

4.1 Inspektions- oder Wartungsarbeiten an Maschinen und Anlagen dürfen erst dann ausgeführt werden, wenn überprüft wurde, dass dieselben sich in sicheren und gesperrten Schaltzuständen (Regelpositionen) befinden.

4.2 Sollen Bauteile bzw. Komponenten entfernt werden, dann zunächst Punkt 1) sicherstellen. Unterbrechen Sie dann die Druckversorgung für diese Komponenten und machen Sie das komplette System durch Entlüften drucklos.

4.3 Vor dem erneuten Start der Maschine bzw. Anlage sind Massnahmen zu treffen, mit denen verhindert wird, dass Zylinderkolbenstangen usw. plötzlich herausschiessen (z.B. durch den Einbau von SMC Startverzögerungsventilen für langsamen Druckaufbau im Pneumatiksystem).

5. Bitte nehmen Sie Verbindung zu SMC auf, wenn das Produkt unter einer der nachfolgenden Bedingungen eingesetzt werden soll:

5.1 Einsatz- bzw. Umgebungsbedingungen, die von den angegebenen technischen Daten abweichen oder bei Einsatz des Produktes im Aussenbereich.

5.2 Einbau innerhalb von Maschinen und Anlagen, die in Verbindung mit Kernenergie, Eisenbahnen, Luftfahrt, Kraftfahrzeugen, medizinischem Gerät, Lebensmitteln und Getränken, Geräte für Freizeit und Erholung, Notausschaltkreisen, Stanz- und Pressenanwendungen oder Sicherheitsausrüstung eingesetzt werden.

5.3 Anwendungen, bei denen die Möglichkeit von Schäden an Personen, Sachwerten oder Tieren besteht, und die eine besondere Sicherheitsanalyse verlangen.



Serie ZPT/ZPR

Vorsichtsmassnahmen

Lesen Sie die Vorsichtsmassnahmen vor der Bedienung der Geräte.

Auswahl und Konzipierung

Warnung

1. Bei der Konzipierung von Vakuumgeräten müssen Massnahmen vorgesehen werden zum Schutz vor möglichen Unfällen, verursacht durch Unterdruckverluste bei Stromausfall oder Defekten im Vakuumsystem.
Wenn der Unterdruck abfällt und am Vakuum-Saugnapf ein Verlust an Absorptionskraft auftritt, können im Transport befindliche Werkstücke herabfallen. Dies verursacht die Gefahr von Personen- und Sachschäden. Es sollten Massnahmen zur Sicherheit ergriffen werden wie der Einbau von Führungen, die das Herabfallen der Werkstücke verhindern.
2. Verwenden Sie nur Geräte, die für den Betrieb mit Vakuum zugelassen sind.
Wenn Ventile in Vakuumsleitungen benutzt werden, die nicht den vakuumspezifischen Anforderungen entsprechen, entweicht Vakuum. Stellen Sie sicher, dass nur vakuumspezifische Ventile verwendet werden.
3. Wählen Sie Ejektoren aus mit einer geeigneten Saugleistung.
Im Falle eines Entweichens von Unterdruck am Werkstück oder im Leitungssystem führt eine zu geringe Pumpleistung des Ejektors zu einer schwachen Absorption.
Im Falle langer Leitungswege oder grosser Durchmesser steigt die für die Absorption notwendige Ansprechzeit aufgrund des vergrösserten Leitungsvolumens. Wählen Sie Ejektoren mit einer geeigneten Saugleistung anhand ihrer technischen Daten aus.
4. Eine zu grosse Pumpleistung erschwert die Betätigung von Vakuumdruckschaltern.
Wenn kleine, wenige Millimeter grosse Werkstücke angesaugt werden sollen und ein Ejektor mit grosser Pumpleistung gewählt wurde, so ist der Druckunterschied zwischen den Schritten Absorption bzw. Loslassen des Werkstücks gering. Zudem ist in manchen Fällen die Betätigung von Vakuumdruckschaltern nur erschwert möglich. Deshalb sollte ein geeigneter Ejektor gewählt werden.
5. Wenn zwei oder mehrere Saugnäpfe an einen Ejektor angeschlossen sind und ein Saugnapf sich von dem Werkstück löst, so lösen sich die anderen Saugnäpfe ebenfalls von ihren Werkstücken.
Wenn ein Saugnapf von dem Werkstück getrennt wird, entsteht ein Unterdruckverlust, aufgrunddessen sich die anderen Saugnäpfe ebenfalls von ihren Werkstücken lösen.

Auswahl und Konzipierung

6. Verwenden Sie Leitungen mit einem anwendungsgerecht nutzbaren Querschnitt.
Wählen Sie für die Unterdruckseite Leitungen mit einem anwendungsgerecht nutzbaren Querschnitt, so dass die maximale Pumpleistung des Ejektors durch den Querschnitt der Leitung unterstützt wird.
Vergewissern Sie sich des weiteren, dass entlang des Leitungsverlaufs keine unnötigen Hindernisse oder Leckagen vorhanden sind.
An der Lufteinlassseite muss die Leitung im Querschnitt dem Luftverbrauch des jeweiligen Ejektors entsprechen. Der nutzbare Querschnitt von Schläuchen, Fittings, Ventilen usw. sollte ausreichend gross sein. Die am Ejektor auftretenden Druck- bzw. Unterdruckverluste sollten so niedrig wie möglich gehalten werden.
Darüber hinaus sollte bei der Konzipierung der Luftzufuhr der maximale Luftverbrauchs des Ejektors sowie des Luftverbrauchs anderer Pneumatik-Kreisläufe berücksichtigt werden.

Vorsicht

1. Für nähere Informationen bzgl. ähnlicher Bauteile z.B. zur Wegesteuerung und Unterdruckerzeugung siehe Seiten mit Vorsichtsmassnahmen im jeweiligen Katalog.

Einbau

Warnung

1. Blockieren Sie nicht den Luftausgang am Ejektor.
Wird durch den Einbau der Luftausgang blockiert, so wird kein Vakuum erzeugt.

Anschluss

Vorsicht

1. Verwenden Sie keine überflüssigen Leitungselemente.
Sowohl auf der Druck- wie auf der Unterdruckseite sollten Direktleitungen von möglichst geringer Länge verwendet werden. Auf überflüssige Leitungselemente sollte verzichtet werden. Durch zu lange Leitungen steigt das Leitungsvolumen und somit die Ansprechzeit.
2. Verwenden Sie Leitungen mit einem grossen nutzbaren Querschnitt auf der Luftauslassseite des Ejektors.
Wenn die Auslassleitung den Luftstrom beim Austreten hindert, so sinkt die Leistung des Ejektors.

Anschluss

3. Stellen Sie sicher, dass die Leitungen an keiner Stelle zusammengedrückt werden aufgrund von Biegebelastungen oder äusseren Schäden.

Einsatzort

Warnung

1. Setzen Sie die Bauteile nie in der unmittelbaren Umgebung von ätzenden Gasen, chemischen Substanzen, Wasser, Wasserdampf oder Salzwasser ein bzw. in Umgebungen, wo sie mit den genannten Stoffen in Kontakt kommen könnten.
2. Setzen Sie die Bauteile nie in der Umgebung von explosiven Stoffen ein.
3. Setzen Sie die Bauteile nie an Orten ein, an denen sie Vibrationen oder Schockwirkungen ausgesetzt sind.
Überprüfen Sie die technischen Daten jeder Serie.
4. Sorgen Sie für schattenspendende Vorrichtungen an direkt dem Sonnenlicht ausgesetzten Einsatzorten.
5. Schirmen Sie die Bauteile gegen Wärmestrahlen ab, falls sie in der Nähe von Wärmequellen eingesetzt werden.
6. Treffen Sie entsprechende Schutzmassnahmen, falls die Bauteile mit Wasser-, Öl- oder Lötlmittelspritzern in Kontakt kommen.
7. In Fällen, in denen die Vakuumeinheit von anderen Systemen o.ä. umgeben ist oder permanent betrieben wird, treffen Sie Massnahmen zur Wärmeabführung, so dass die Temperatur innerhalb des spezifischen Bereichs der Vakuumeinheit bleibt.

Wartung

Warnung

1. Wechseln Sie die Saugfilter und Schalldämpfer regelmässig aus.
(Siehe technische Angaben)
Die Leistung der Ejektoren verschlechtert sich aufgrund von Verstopfungen in Filtern und Schalldämpfern. Es sollten Filter mit grossem Fassungsvermögen verwendet werden, besonders in Umgebungen mit starker Staubentwicklung.



Serie ZPT/ZPR

Produktspezifische Vorsichtsmassnahmen

Lesen Sie die Vorsichtsmassnahmen vor der Bedienung der Geräte.

Für allgemeine Sicherheitshinweise sowie Vorsichtsmassnahmen bei Vakuumgeräten siehe Seite 20 und 21.

Systemkonzipierung

⚠️ Warnung

1. Treffen Sie bei Anwendungen mit schweren bzw. gefährlichen Werkstücken Massnahmen zur Verhinderung eines möglichen Abfalls der Absorptionskraft (Einbau von Führungen o.ä., die ein Herabfallen der Werkstücke verhindern. Werden Teile mit Vakuum-Saugnapfen durch Absorption per Unterdruck transportiert, so sinkt die an den Saugnapfen auftretende Absorptionskraft bei einem Verlust von Unterdruck. Sorgen Sie für eine regelmässige Wartung der Vakuumsysteme, da Unterdruckverluste ebenfalls verursacht werden durch Verschleisserscheinungen und Rissbildung an den Saugnapfen.

Auswahl

⚠️ Vorsicht

1. Die Verwendbarkeit der Saugnapf-Materialien hängt vom jeweiligen Einsatzort und Art ab. Für die Saugnapfe sollte ein geeignetes Material gewählt werden. Sollten Vakuum-Saugnapfe nicht mit Medikamenten, Lebensmitteln usw. in Berührung kommen, da sie für industrielle Anwendungen vorgesehen sind.
2. Der Durchmesser, die benötigte Anzahl, sowie die Form von anwendungsgerecht ausgewählten Saugnapfen, variieren je nach Gewicht und Form der Werkstücke. Benutzen Sie die Hubkraft-Tabelle als Vorlage. Die Saugnapfe sind in Abhängigkeit von weiteren, oben nicht genannten Kriterien auszuwählen; dazu gehört der Zustand der Werkstückoberfläche (mit Öl oder Wasser verunreinigt bzw. nicht verunreinigt) die Eigenschaften des Werkstückmaterials sowie dessen Durchlässigkeit für Gase. Hierzu ist eine Überprüfung erforderlich, bei der die zu bearbeitenden Werkstücke probeweise mit den entsprechenden Saugnapfen per Unterdruck adsorbiert werden müssen.

3. Verwenden Sie Saugnapfe mit Federelemente. Eine Abfederung der Werkstücke mittels Federelemente ist ebenso notwendig, falls die Werkstücke in ihrer Höhe variieren. Sollen die Saugnapfe und Werkstücke genau positioniert werden, so kann ein verdrahtetes Federelement verwendet werden.

Auswahl

⚠️ Vorsicht

4. Die Lebensdauer eines Federelementes verkürzt sich, wenn seitliche Kräfte auf dem Federelement einwirken. Beachten Sie, dass das Federelement in Fällen seitlichen Belastungen ausgesetzt ist, ausgehend von einer Schlauchleitung (welche z.B. Zug- oder Schiebebewegungen in seitlicher Richtung ausführt).
5. Vermeiden Sie Schockeinwirkungen oder das Auftreten grosser Kräfte am Saugnapf während der Absorption des Werkstücks. Dies verursacht vorzeitige Deformation, Verschleisserscheinungen und Rissbildung am Werkstück. Die Versteifungsrippen sollten leicht aufsetzen, wobei sich die Deformation des Saugnapfrandes im zulässigen Bereich befindet. Die Positionierung sollte exakt erfolgen, besonders bei Saugnapfen mit kleinen Durchmessern.

6. Wenn Werkstücke in aufrechter Position transportiert werden müssen zusätzlich zum Werkstückgewicht, Faktoren berücksichtigt werden wie Beschleunigung, Luftwiderstand und die einwirkende Kraft. Besondere Vorsicht ist erforderlich, wenn Gegenstände wie Glasplatten oder Halbleiterplatten gehoben werden, weil der Luftwiderstand eine grosse Kraftereinwirkung darstellt. Wenn ein vertikal ausgerichtetes Werkstück horizontal transportiert wird, treten hohe Kraftereinwirkungen auf beim Beschleunigen und Bremsen. Des Weiteren sollten Beschleunigungen und Abbremsungen so gering wie möglich gehalten werden, wenn der Saugnapf und das Werkstück leicht verrutschen können.

7. Für den Transport von dünnen, grossflächigen Werkstücken mit mehreren Saugnapfen müssen die Saugnapfe systematisch angeordnet werden unter Berücksichtigung des Gleichgewichts der Werkstücke.

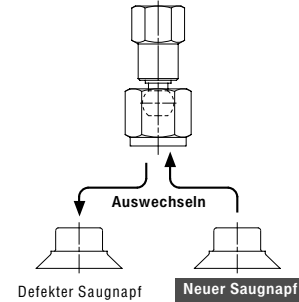
Wartung

1. Warten Sie die Saugnapfe regelmässig. Da Saugnapfe aus Gummi bestehen ist eine Verkürzung der Lebensdauer unvermeidlich. Wesentliche Faktoren sind Betriebsbedingungen und Einsatzort sowie Temperatur der Umgebung und der Werkstücke.

Wartung

⚠️ Vorsicht

Regelmässige Wartung ist wichtig, wenn sich Risse oder Spalten an einem Saugnapf bilden. Wenn Abriebe oder sonstige Defekte auftreten, welche die Funktionstüchtigkeit des Saugnapfes beeinträchtigen, wechseln Sie den sofort aus. Saugnapf nicht von aussen beschädigen.



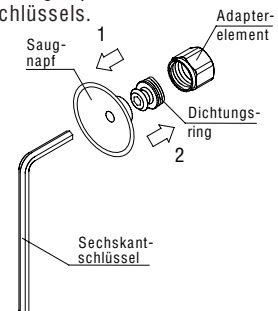
Defekter Saugnapf Neuer Saugnapf

Austausch von Saugnapfen

⚠️ Vorsicht

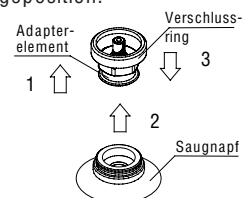
Saugnapf-Ø10 - Ø32

1. Führen Sie auf der Saugnapfunterseite einen Sechskantschlüssel ein, lösen Sie die Schraube und entfernen Sie den alten Saugnapf vom Adapterelement.
2. Plazieren Sie einen neuen Saugnapf am Adapterelement, stellen Sie sicher, dass die Dichtung korrekt anliegt und befestigen Sie den Saugnapf mit Hilfe des Sechskantschlüssels.



Saugnapf-Ø40 - Ø50

1. Drehen Sie den Verschlussring nach oben, heben Sie ihn an, gegen das Adapterelement und entfernen Sie den alten Saugnapf, indem Sie ihn nach unten ziehen.
2. Während Sie den Verschlussring in der angehobenen Position belassen, plazieren Sie einen neuen Saugnapf über dem Adapterelement.
3. Vergewissern Sie sich, dass der Saugnapf korrekt positioniert ist und drehen Sie dann den Verschlussring wieder zurück in seine Ausgangsposition.



**Austria**

SMC Pneumatik GmbH (Austria).
Girakstrasse 8, A-2100 Körneuburg
Phone: 02262-62280, Fax: 02262-62285

**Belgium**

SMC Pneumatics N.V./S.A.
Nijverheidsstraat 20, B-2160 Wommelgem
Phone: 03-355-1464, Fax: 03-355-1466

**Czech**

SMC Czech.s.r.o.
Kodanska 46, CZ-100 10 Prague 10
Phone: +45-70252900, Fax: +45-70252901
E-mail: smc@smc-pneumatik.dk

**Denmark**

SMC Pneumatik A/S
Jens Juuls Vej 32, DK-8260 Viby J
Phone: +45-70252900, Fax: +45-70252901
E-mail: smc@smc-pneumatik.dk

**Estonia**

Teknoma Eesti AS
Mustamäe tee 5, EE-0006 Tallinn, Estonia
Phone: 259530, Fax: 259531

**Finland**

SMC Pneumatikka OY
Veneentekijantie 7, SF-00210 Helsinki
Phone: 09-681021, Fax: 09-6810233

**France**

SMC Pneumatique, S.A.
1, Boulevard de Strasbourg, Parc Gustave Eiffel
Bussy Saint Georges
F-77607 Marne La Vallée Cedex 3
Phone: 01-6476 1000, Fax: 01-6476 1010

**Germany**

SMC Pneumatik GmbH
Boschring 13-15, D-63329 Egelsbach
Phone: 06103-4020, Fax: 06103-402139

**Greece**

S. Parianopoulos S.A.
9, Konstantinoupoleos Street, GR-11855 Athens
Phone: 01-3426076, Fax: 01-3455578

**Hungary**

SMC Hungary Kft.
Budafoki ut 107-113, H-1117 Budapest
Phone: 01-204 4366, Fax: 01-204 4371

**Ireland**

SMC Pneumatics (Ireland) Ltd.
2002 Citywest Business Campus,
Naas Road, Saggart, Co. Dublin
Phone: 01-403 9000, Fax: 01-464 0500

**Italy**

SMC Italia S.p.A.
Via Garibaldi 62, I-20061 Carugate, (Milano)
Phone: 02-92711, Fax: 02-92150394

**Latvia**

Ottensten Latvia SIA
Ciekurkalna Prima Gara Linija 11,
LV-1026 Riga, Latvia
Phone: 371-23-68625, Fax: 371-75-56748

**Lithuania**

UAB Ottensten Lietuva
Savanoriu pr. 180, LT-2600 Vilnius, Lithuania
Phone/Fax: 370-2651602

**Netherlands**

SMC Controls BV
De Ruyterkade 120, NL-1011 AB Amsterdam
Phone: 020-5318888, Fax: 020-5318880

**Norway**

SMC Pneumatics (Norway) A/S
Wollsveien 13 C, granfoss Nøeringspark
N-134 Lysaker, Norway
Phone: 22 99 6036, Fax: 22 99 6103

**Poland**

Semac Co., Ltd.
PL-05-075 Wesola k/Warszawy, ul. Wspolna 1A
Phone: 022-6131847, Fax: 022-613-3028

**Portugal**

SMC España (Sucursal Portugal), S.A.
Rua de Engº Ferreira Dias 452, 4100 Porto
Phone: 02-610-89-22, Fax: 02-610-89-36

**Romania**

SMC Romania srl
Vasile Stroescu 19, sector 2, Bucharest
Phone: 01-210-1354, Fax: 01-210-1680

**Russia**

SMC Pneumatik LLC.
Centrako Business Centre 103,
Bolshoy Prospect V.O., 199106 St. Petersburg
Phone: 812-1195131, Fax: 812-1195129

**Slovakia**

SMC Slovakia s.r.o.
Piribinova ul. C. 25, 819 02 Bratislava
Phone: 0-563 3548, Fax: 07-563 3551

**Slovenia**

SMC Slovenia d.o.o.
Grajski trg 15, SLO-8360 Zuzemberg
Phone: 068-88 044 Fax: 068-88 041

**Spain**

SMC España, S.A.
Zuazobidea 14, Pol. Ind. Jundiz, E-01195 Vitoria
Phone: 945-184 100, Fax: 945-184 124

**Sweden**

SMC Pneumatics Sweden A.B.
Ekhagsvägen 29-31, S-14105 Huddinge
Phone: 08-603 07 00, Fax: 08-603 07 10

**Switzerland**

SMC Pneumatik AG
Dorfstrasse 7, CH-8484 Weisslingen
Phone: 052-396-3131, Fax: 052-396-3191

**Turkey**

Entek Pnömatik San. ve Tic Ltd. Sti.
Perpa Tic. Merkezi Kat: 11 No: 1625,
TR-80270 Okmeydanı Istanbul
Phone: 0212-221-1512, Fax: 0212-220-2381

**UK**

SMC Pneumatics (UK) Ltd
Vincent Avenue, Crownhill,
Milton Keynes, MK8 0AN
Phone: 01908-563888 Fax: 01908-561185

Andere Tochtergesellschaften und Vertretungen auf Anfrage.**SMC Pneumatik GmbH****Deutschland**

Boschring 13-15
D-63329 Egelsbach
Tel.: 06103/402-0
Fax: 06103/402139
Internet: <http://www.smc-pneumatik.de>
E-Mail: smc-pneumatik@t-online.de



Reg. Nr. 5037-01

Verkaufsbüro Frankfurt

Friedrich-Kahl-Str. 17
60489 Frankfurt/M.
Tel.: 069/7894051
Fax: 069/7894054

Verkaufsbüro Stuttgart

Eichwiesenring 1/1
70567 Stuttgart
Tel.: 0711/90014-0
Fax: 0711/7155557

Verkaufsbüro Leipzig

Maximilianallee 2
04129 Leipzig
Tel.: 0341/60969-0
Fax: 0341/60969-10

Verkaufsbüro Kaiserslautern

Flickerstal 5
67657 Kaiserslautern
Tel.: 0631/34167-0
Fax: 0631/34167-19

Verkaufsbüro Nürnberg

Cuxhavener Str. 70
90425 Nürnberg
Tel.: 0911/38484-0
Fax: 0911/38484-30

Verkaufsbüro Düsseldorf

Eichsfelder Str. 5
40595 Düsseldorf
Tel.: 0211/223801
Fax: 0211/223874

Verkaufsbüro München

Lerchenstr. 14
80995 München
Tel.: 089/357346-0
Fax: 089/357346-30

Verkaufsbüro Bielefeld

Piderits Bleiche 9
33689 Bielefeld
Tel.: 05205/739230
Fax: 05205/739142

Verkaufsbüro Hamburg

Gewerbepark TCC
Pascalkehre 13
25451 Quickborn
Tel.: 04106/7673-0
Fax: 04106/7673-70

Verkaufsbüro Berlin

Mariendorfer Damm 26
12109 Berlin
Tel.: 030/700907-0
Fax: 030/700907-10

Verkaufsbüro Bremen

Achterstrasse 27
28359 Bremen
Tel.: 0421/20471-7
Fax: 0421/20471-80

Verkaufsbüro Villingen-Schwenningen

Benediktinerring 3
78050 Villingen-Schwenningen
Tel.: 07721/8864-0
Fax: 07721/8864-19

SMC Pneumatik AG**Schweiz**

Dorfstrasse 7
Postfach 117
CH-8484 Weisslingen
Tel.: (052) 396 31 31
Fax: (052) 396 31 91
Direkt-Nummer
Verkaufsdienst:
Tel.: (052) 396 31 66

Verkaufsbüro Wil

Hubstrasse 104
9501 Wil
Tel.: (071) 923 91 23
Fax: (071) 923 69 56

Verkaufsbüro Oensingen

Hauptstrasse 2
4702 Oensingen
Tel.: (062) 388 50 60
Fax: (062) 396 00 56

Verkaufsbüro Servion

SMC PNEUMATIQUE SA
Route cantonale
Case postale
1077 Servion
Tél.: (021) 903 03 03
Fax: (021) 903 03 00

