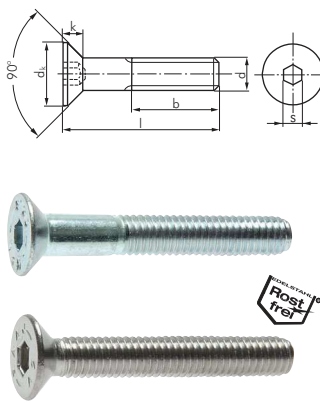
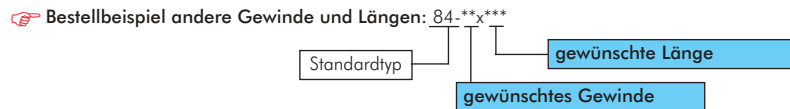
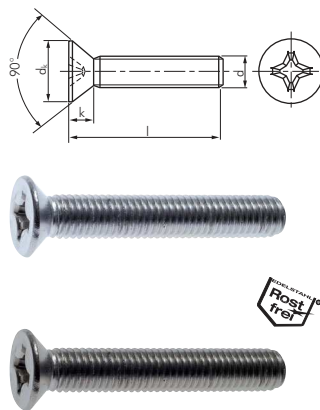
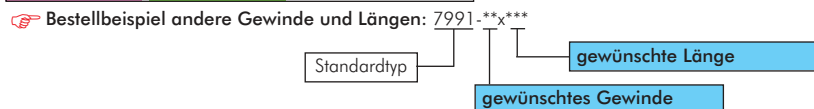


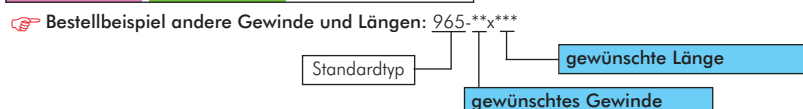
Zylinderschrauben mit Schlitz					DIN 84 / ISO 1207					
Typ	Stahl 4.8	Typ	Edelstahl		Typ	Stahl 4.8	Typ	Edelstahl		
	verzinkt		A2	Rostfrei	d		d		l	
d=M 3; d_k=5,5; k=2,0					d=M 5; d_k=8,5; k=3,3					
84-M3x10		84-M3x10 ES		M 3	10	84-M5x10		84-M5x10 ES	M 5	10
84-M3x20		84-M3x20 ES		M 3	20	84-M5x20		84-M5x20 ES	M 5	20
84-M3x30		84-M3x30 ES		M 3	30	84-M5x30		84-M5x30 ES	M 5	30
84-M3x40		84-M3x40 ES		M 3	40	84-M5x40		84-M5x40 ES	M 5	40
d=M 4; d_k=7; k=2,6					d=M 6; d_k=10; k=3,9					
84-M4x10		84-M4x10 ES		M 4	10	84-M6x10		84-M6x10 ES	M 6	10
84-M4x20		84-M4x20 ES		M 4	20	84-M6x20		84-M6x20 ES	M 6	20
84-M4x30		84-M4x30 ES		M 4	30	84-M6x30		84-M6x30 ES	M 6	30
84-M4x40		84-M4x40 ES		M 4	40	84-M6x40		84-M6x40 ES	M 6	40
84-M4x50		84-M4x50 ES		M 4	50	84-M6x50		84-M6x50 ES	M 6	50
						84-M6x60		84-M6x60 ES	M 6	60



Senkschrauben mit Innensechskant					DIN 7991 / ISO 10642					
Typ	Stahl 8.8	Typ	Edelstahl		Typ	Stahl 8.8	Typ	Edelstahl		
	verzinkt		A2*	Rostfrei	d		d		l (min)	
d=M 3; d_k=6; k=1,7; s=2					d=M 8; d_k=16 (ISO:17,9); k=4,4 (ISO:5,0); s=5					
7991-M3x10		7991-M3x10 ES		M 3	10	7991-M8x20		7991-M8x20 ES	M 8	20
7991-M3x20		7991-M3x20 ES		M 3	20	7991-M8x25		7991-M8x25 ES	M 8	25
7991-M3x30		7991-M3x30 ES		M 3	30	7991-M8x30		7991-M8x30 ES	M 8	30
d=M 4; d_k=8 (ISO:9); k=2,3 (ISO:2,5); s=2,5					d=M 10; d_k=20 (ISO:22,4); k=5,5 (ISO:6,2); s=6					
7991-M4x10		7991-M4x10 ES		M 4	10	7991-M8x35		7991-M8x35 ES	M 8	35
7991-M4x20		7991-M4x20 ES		M 4	20	7991-M8x40		7991-M8x40 ES	M 8	40
7991-M4x30		7991-M4x30 ES		M 4	30	7991-M8x50		7991-M8x50 ES	M 8	50
d=M 5; d_k=10 (ISO:11,5); k=2,8 (ISO:3,1); s=3					d=M 10; d_k=20 (ISO:22,4); k=5,5 (ISO:6,2); s=6					
7991-M5x16		7991-M5x16 ES		M 5	16	7991-M8x60		7991-M8x60 ES	M 8	60
7991-M5x20		7991-M5x20 ES		M 5	20	7991-M8x70		7991-M8x70 ES	M 8	70
7991-M5x30		7991-M5x30 ES		M 5	30	* Gewinde bis annähernd Kopf				
7991-M5x40		7991-M5x40 ES		M 5	40					
7991-M5x50		7991-M5x50 ES		M 5	50					
d=M 6; d_k=12 (ISO:13,4); k=3,3 (ISO:3,7); s=4										
7991-M6x10		7991-M6x10 ES		M 6	10					
7991-M6x16		7991-M6x16 ES		M 6	16					
7991-M6x20		7991-M6x20 ES		M 6	20					
7991-M6x30		7991-M6x30 ES		M 6	30					
7991-M6x40		7991-M6x40 ES		M 6	40					
7991-M6x50		7991-M6x50 ES		M 6	50					
7991-M6x60		7991-M6x60 ES		M 6	60					



Senkschrauben mit Kreuzschlitz					DIN 965 / ISO 7046					
Typ	Stahl 4.8	Typ	Edelstahl		Typ	Stahl 4.8	Typ	Edelstahl		
	verzinkt		A2	Rostfrei	d		d		l	
d=M 3; d_k=5,6; k=1,65; Kreuzschlitz=PH 1					d=M 6; d_k=11; k=3; Kreuzschlitz=PH 3					
965-M3x10		965-M3x10 ES		M 3	10	965-M6x10		965-M6x10 ES	M 6	10
965-M3x20		965-M3x20 ES		M 3	20	965-M6x20		965-M6x20 ES	M 6	20
965-M3x30		965-M3x30 ES		M 3	30	965-M6x30		965-M6x30 ES	M 6	30
d=M 4; d_k=7,5; k=2,2; Kreuzschlitz=PH 2					d=M 6; d_k=11; k=3; Kreuzschlitz=PH 3					
965-M4x10		965-M4x10 ES		M 4	10	965-M6x40		965-M6x40 ES	M 6	40
965-M4x20		965-M4x20 ES		M 4	20	965-M6x50		965-M6x50 ES	M 6	50
965-M4x30		965-M4x30 ES		M 4	30	965-M6x60		965-M6x60 ES	M 6	60
965-M4x40		965-M4x40 ES		M 4	40	d=M 8; d_k=14,5; k=4; Kreuzschlitz=PH 4				
d=M 5; d_k=9,2; k=2,5; Kreuzschlitz=PH 2										
965-M5x10		965-M5x10 ES		M 5	10					
965-M5x20		965-M5x20 ES		M 5	20					
965-M5x30		965-M5x30 ES		M 5	30					
965-M5x40		965-M5x40 ES		M 5	40					
965-M5x50		965-M5x50 ES		M 5	50					
965-M5x60		965-M5x60 ES		M 5	60					



Alle Angaben verstehen sich als unverbindliche Richtwerte! Für nicht schriftlich bestätigte Datenauswahl übernehmen wir keine Haftung. Druckangaben beziehen sich, soweit nicht anders angegeben, auf Flüssigkeiten der Gruppe II bei +20°C.