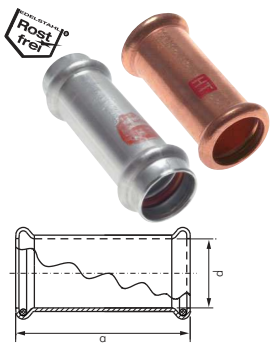


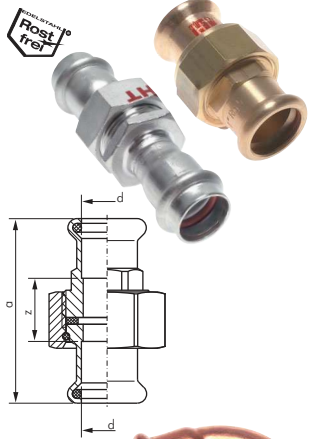
# Pressfittings

1



## Schiebemuffe mit Innenpresse (für Reparaturen)

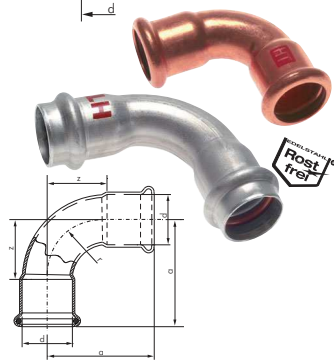
Typ Kupfer / Kupferlegierung	a	Typ Edelstahl	a	Rohr Ø außen d
PMUS 15 CU	47	PMUS 15 ES	78	15
PMUS 18 CU	53	PMUS 18 ES	78	18
PMUS 22 CU	64	PMUS 22 ES	84	22
PMUS 28 CU	72	PMUS 28 ES	96	28
PMUS 35 CU	88	PMUS 35 ES	98	35
PMUS 42 CU	104	PMUS 42 ES	114	42
PMUS 54 CU	119	PMUS 54 ES	131	54



## Verschraubung trennbar flachdichtend, beidseitig Innenpresse

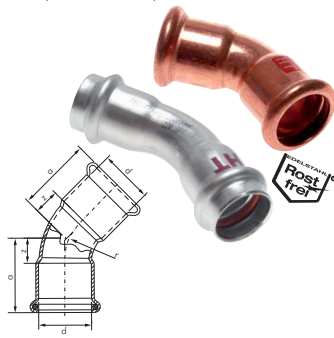
Werkstoffe: Flachdichtung: Centellen

Typ Kupfer / Kupferlegierung	a	z	Typ Edelstahl	a	z	Rohr Ø außen d
PDNT 15 CU	55	18	PDNT 15 ES	104	54	15
PDNT 18 CU	70	30	PDNT 18 ES	107	57	18
PDNT 22 CU	66	18	PDNT 22 ES	115	59	22
PDNT 28 CU	71	17	PDNT 28 ES	123	65	28
PDNT 35 CU	82	18	PDNT 35 ES	128	68	35
PDNT 42 CU	94	20	PDNT 42 ES	151	75	42
PDNT 54 CU	102	17	PDNT 54 ES	168	80	54



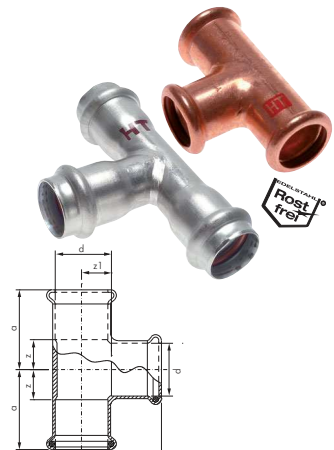
## Bogen 90° mit Innenpresse

Typ Kupfer / Kupferlegierung	a	z	Typ Edelstahl	a	z	Rohr Ø außen d
PBO 15 CU	36	18	PBO 15 ES	48	23	15
PBO 18 CU	42	22	PBO 18 ES	53	28	18
PBO 22 CU	50	27	PBO 22 ES	63	35	22
PBO 28 CU	61	34	PBO 28 ES	68	39	28
PBO 35 CU	75	43	PBO 35 ES	87	57	35
PBO 42 CU	89	51	PBO 42 ES	103	65	42
PBO 54 CU	108	65	PBO 54 ES	125	81	54



## Bogen 45° mit Innenpresse

Typ Kupfer / Kupferlegierung	a	z	Typ Edelstahl	a	z	Rohr Ø außen d
PBO45 15 CU	26	8	PBO45 15 ES	37	11	15
PBO45 18 CU	29	9	PBO45 18 ES	39	13	18
PBO45 22 CU	35	11	PBO45 22 ES	48	20	22
PBO45 28 CU	41	14	PBO45 28 ES	53	24	28
PBO45 35 CU	50	18	PBO45 35 ES	57	26	35
PBO45 42 CU	59	21	PBO45 42 ES	68	30	42
PBO45 54 CU	70	27	PBO45 54 ES	82	38	54



## T-Stück mit Innenpresse

Typ Kupfer / Kupferlegierung	a	z	a1	z1	Typ Edelstahl	a	z	a1	z1	Rohr Ø außen d
PT 15 CU	34	16	27	9	PT 15 ES	47	22	46	21	15
PT 18 CU	36	16	31	11	PT 18 ES	49	24	49	24	18
PT 22 CU	39	15	37	13	PT 22 ES	54	26	53	25	22
PT 28 CU	43	17	43	17	PT 28 ES	60	30	59	30	28
PT 35 CU	53	21	53	21	PT 35 ES	65	35	65	34	35
PT 42 CU	63	25	63	25	PT 42 ES	77	39	76	37	42
PT 54 CU	73	31	73	31	PT 54 ES	89	45	90	45	54

Alle Angaben verstehen sich als unverbindliche Richtwerte! Für nicht schriftlich bestätigte Datenauswahl übernehmen wir keine Haftung. Druckangaben beziehen sich, soweit nicht anders angegeben, auf Flüssigkeiten der Gruppe II bei +20°C.