

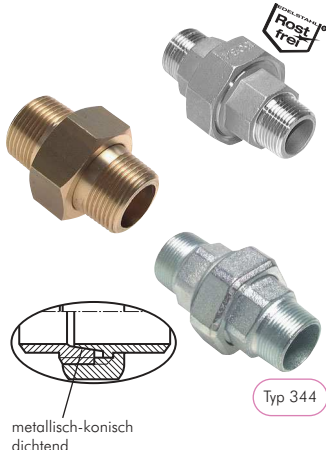
# Trennbare Verschraubungen

2

## Doppelnippel trennbar mit Außengewinde - konisch dichtend bis 25 bar

**! Achtung:** Ausführung der Dichtflächen und Überwurfmutter variert je nach Hersteller. Ein Mischen der Einzelteile wird nicht empfohlen.

Typ 16 bar Messing	Typ 16 bar MS vernickelt	Typ 16 bar 1.4408	Typ 25 bar Temperguss verz.	Gewinde	Gewinde
DNT 1818 MS	DNT 1818 MSV	DNT 1818 ES	---	R 1/8"	R 1/8"
DNT 1418 MS	DNT 1418 MSV	---	---	R 1/4"	R 1/4"
DNT 1414 MS	DNT 1414 MSV	DNT 1414 ES	DNT 1414 ST	R 1/4"	R 1/4"
DNT 3814 MS	DNT 3814 MSV	---	---	R 3/8"	R 1/4"
DNT 3838 MS	DNT 3838 MSV	DNT 3838 ES	DNT 3838 ST	R 3/8"	R 3/8"
DNT 1238 MS	DNT 1238 MSV	---	---	R 1/2"	R 3/8"
DNT 1212 MS	DNT 1212 MSV	DNT 1212 ES	DNT 1212 ST	R 1/2"	R 1/2"
DNT 3434 MS	DNT 3434 MSV	DNT 3434 ES	DNT 3434 ST	R 3/4"	R 3/4"
DNT 1010 MS	DNT 1010 MSV	DNT 1010 ES	DNT 1010 ST	R 1"	R 1"
---	---	DNT 114114 ES	DNT 114114 ST	R 1 1/4"	R 1 1/4"
---	---	DNT 112112 ES	DNT 112112 ST	R 1 1/2"	R 1 1/2"
---	---	DNT 2020 ES	DNT 2020 ST	R 2"	R 2"



Typ 344

## Doppelnippel trennbar mit Außengewinde - flach dichtend bis 25 bar

Werkstoffe: Dichtung: Typ Messing: Centellen\*, Typ 1.4408: PTFE, Typ Temperguss verzinkt: **Bitte separat bestellen!**  
Temperaturbereich: -200°C bis max. +200°C (NBR: -20°C bis max. +80°C)

**! Achtung:** Ausführung der Dichtflächen und Überwurfmutter variert je nach Hersteller. Ein Mischen der Einzelteile wird nicht empfohlen.

Typ 16 bar Messing	Typ 16 bar 1.4408	Gewinde	Typ 25 bar Temperguss verz.	Dichtung NBR für Temperguss	Gewinde
---	DNT 1818 F ES	R 1/8"	---	---	R 1/8"
---	DNT 1414 F ES	R 1/4"	---	---	R 1/4"
---	DNT 3838 F ES	R 3/8"	---	---	R 3/8"
DNT 1212 F MS	DNT 1212 F ES	R 1/2"	DNT 1212 F ST	DNT 12 Di NBR	R 1/2"
DNT 3434 F MS	DNT 3434 F ES	R 3/4"	DNT 3434 F ST	DNT 34 Di NBR	R 3/4"
DNT 1010 F MS	DNT 1010 F ES	R 1"	DNT 1010 F ST	DNT 10 Di NBR	R 1"
DNT 114114 F MS	DNT 114114 F ES	R 1 1/4"	DNT 114114 F ST	DNT 114 Di NBR	R 1 1/4"
DNT 112112 F MS	DNT 112112 F ES	R 1 1/2"	DNT 112112 F ST	DNT 112 Di NBR	R 1 1/2"
DNT 2020 F MS	DNT 2020 F ES	R 2"	---	---	R 2"



Typ 336

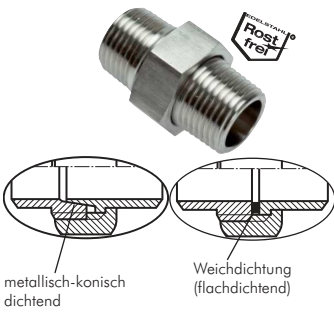
**! Zubehör gleich mitbestellen!**  
Für den Typ Temperguss bitte Dichtungen mitbestellen!

## Doppelnippel trennbar mit Außengewinde - konisch / flach dichtend PN 40

Werkstoffe: 1.4571, Flachdichtung: PTFE  
Temperaturbereich flachdichtend: -200°C bis max. +220°C

**! Achtung:** Ausführung der Dichtflächen und Überwurfmutter variert je nach Hersteller. Ein Mischen der Einzelteile wird nicht empfohlen.

Typ konisch dichtend	Typ flach dichtend	Gewinde	Gewinde
DNT 1818 ES4A	DNT 1818 F ES4A	R 1/8"	R 1/8"
DNT 1414 ES4A	DNT 1414 F ES4A	R 1/4"	R 1/4"
DNT 3814 ES4A	---	R 3/8"	R 1/4"
DNT 3838 ES4A	DNT 3838 F ES4A	R 3/8"	R 3/8"
DNT 1212 ES4A	DNT 1212 F ES4A	R 1/2"	R 1/2"



## Verschraubungen mit Innengewinde - konisch dichtend bis 25 bar

**! Achtung:** Ausführung der Dichtflächen und Überwurfmutter variert je nach Hersteller. Ein Mischen der Einzelteile wird nicht empfohlen.

**Optional:** NPT-Gewinde (nur Typ 1.4408) -NPT

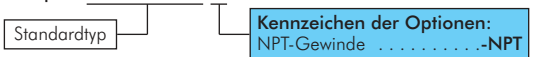
Typ 16 bar Messing	Typ 16 bar 1.4408	Typ 25 bar Temperguss verz.	Gewinde
---	DNT 1818 i ES	---	Rp 1/8"
---	DNT 1414 i ES	DNT 1414 i ST	Rp 1/4"
---	DNT 3838 i ES	DNT 3838 i ST	Rp 3/8"
DNT 1212 i MS	DNT 1212 i ES*	DNT 1212 i ST	Rp 1/2"
DNT 3434 i MS	DNT 3434 i ES*	DNT 3434 i ST	Rp 3/4"
DNT 1010 i MS	DNT 1010 i ES*	DNT 1010 i ST	Rp 1"
DNT 114114 i MS	DNT 114114 i ES*	DNT 114114 i ST	Rp 1 1/4"
DNT 112112 i MS	DNT 112112 i ES*	DNT 112112 i ST	Rp 1 1/2"
DNT 2020 i MS	DNT 2020 i ES*	DNT 2020 i ST	Rp 2"
---	DNT 212212 i ES	DNT 212212 i ST	Rp 2 1/2"
---	DNT 3030 i ES	DNT 3030 i ST	Rp 3"
---	DNT 4040 i ES	---	Rp 4"



Typ 340/U11

\* Optional: NPT-Gewinde -NPT

**Bestellbeispiel:** DNT 1212 i ES \*\*



Alle Angaben verstehen sich als unverbindliche Richtwerte! Für nicht schriftlich bestätigte Datenauswahl übernehmen wir keine Haftung. Druckangaben beziehen sich, soweit nicht anders angegeben, auf Flüssigkeiten der Gruppe II bei +20°C.