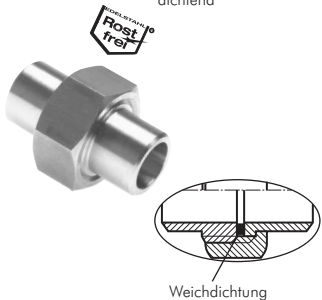
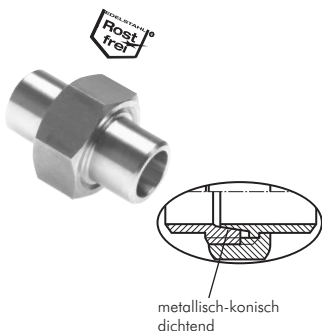
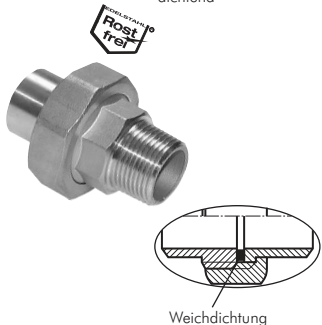
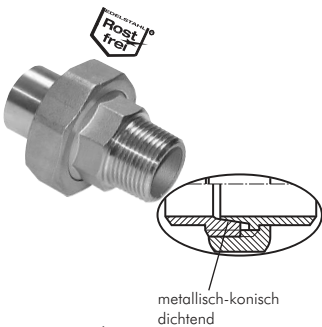
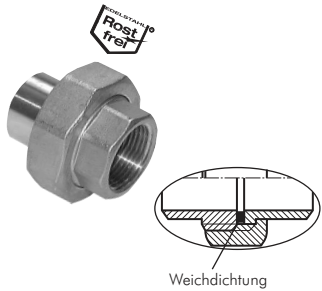
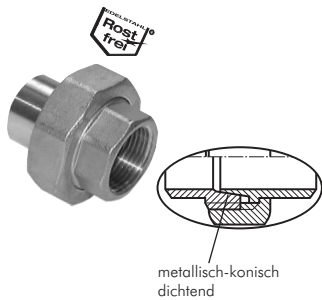


Trennbare Verschraubungen

2



Verschraubungen mit Anschweißende & Innengewinde - konisch dichtend PN 16

Achtung: Ausführung der Dichtflächen und Überwurfmuttern variiert je nach Hersteller. Ein Mischen der Einzelteile wird nicht empfohlen.

Typ	Gewinde	Ø außen	Typ	Gewinde	Ø außen
1.4408			1.4408		
DNT 1414 ASi ES	Rp 1/4"	13,5	DNT 1010 ASi ES	Rp 1"	33,7
DNT 3838 ASi ES	Rp 3/8"	17,2	DNT 114114 ASi ES	Rp 1 1/4"	42,4
DNT 1212 ASi ES	Rp 1/2"	21,3	DNT 112112 ASi ES	Rp 1 1/2"	48,3
DNT 3434 ASi ES	Rp 3/4"	26,9	DNT 2020 ASi ES	Rp 2"	60,3

Verschraubungen mit Anschweißende & Innengewinde - flach dichtend PN 16

Werkstoffe: 1.4408, Dichtung: PTFE
Temperaturbereich: -200°C bis max. +200°C

Achtung: Ausführung der Dichtflächen und Überwurfmuttern variiert je nach Hersteller. Ein Mischen der Einzelteile wird nicht empfohlen.

Typ	Gewinde	Ø außen	Ersatzdichtung
1.4408			PTFE
DNT 1414 ASiF ES	Rp 1/4"	13,5	DNT 14 Di TE
DNT 3838 ASiF ES	Rp 3/8"	17,2	DNT 38 Di TE
DNT 1212 ASiF ES	Rp 1/2"	21,3	DNT 12 Di TE
DNT 3434 ASiF ES	Rp 3/4"	26,9	DNT 34 Di TE
DNT 1010 ASiF ES	Rp 1"	33,7	DNT 10 Di TE
DNT 114114 ASiF ES	Rp 1 1/4"	42,4	DNT 114 Di TE
DNT 112112 ASiF ES	Rp 1 1/2"	48,3	DNT 112 Di TE
DNT 2020 ASiF ES	Rp 2"	60,3	DNT 20 Di TE

Verschraubungen mit Anschweißende & Außengewinde - konisch dichtend PN 16

Achtung: Ausführung der Dichtflächen und Überwurfmuttern variiert je nach Hersteller. Ein Mischen der Einzelteile wird nicht empfohlen.

Typ	Gewinde	Ø außen	Typ	Gewinde	Ø außen
1.4408			1.4408		
DNT 1414 ASA ES	R 1/4"	13,5	DNT 1010 ASA ES	R 1"	33,7
DNT 3838 ASA ES	R 3/8"	17,2	DNT 114114 ASA ES	R 1 1/4"	42,4
DNT 1212 ASA ES	R 1/2"	21,3	DNT 112112 ASA ES	R 1 1/2"	48,3
DNT 3434 ASA ES	R 3/4"	26,9	DNT 2020 ASA ES	R 2"	60,3

Verschraubungen mit Anschweißende & Außengewinde - flach dichtend PN 16

Werkstoffe: 1.4408, Dichtung: PTFE
Temperaturbereich: -200°C bis max. +200°C

Achtung: Ausführung der Dichtflächen und Überwurfmuttern variiert je nach Hersteller. Ein Mischen der Einzelteile wird nicht empfohlen.

Typ	Gewinde	Ø außen	Ersatzdichtung
1.4408			PTFE
DNT 1414 ASAF ES	R 1/4"	13,5	DNT 14 Di TE
DNT 3838 ASAF ES	R 3/8"	17,2	DNT 38 Di TE
DNT 1212 ASAF ES	R 1/2"	21,3	DNT 12 Di TE
DNT 3434 ASAF ES	R 3/4"	26,9	DNT 34 Di TE
DNT 1010 ASAF ES	R 1"	33,7	DNT 10 Di TE
DNT 114114 ASAF ES	R 1 1/4"	42,4	DNT 114 Di TE
DNT 112112 ASAF ES	R 1 1/2"	48,3	DNT 112 Di TE
DNT 2020 ASAF ES	R 2"	60,3	DNT 20 Di TE

Verschraubungen mit Anschweißenden - konisch dichtend PN 16

Achtung: Ausführung der Dichtflächen und Überwurfmuttern variiert je nach Hersteller. Ein Mischen der Einzelteile wird nicht empfohlen.

Typ	Ø außen	Typ	Ø außen
1.4408		1.4408	
DNT 1818 AS ES	10,2	DNT 114114 AS ES	42,4
DNT 1414 AS ES	13,5	DNT 112112 AS ES	48,3
DNT 3838 AS ES	17,2	DNT 2020 AS ES	60,3
DNT 1212 AS ES	21,3	DNT 212212 AS ES	76,1
DNT 3434 AS ES	26,9	DNT 3030 AS ES	88,9
DNT 1010 AS ES	33,7	DNT 4040 AS ES	114,3

Verschraubungen mit Anschweißenden - flach dichtend PN 16

Werkstoffe: 1.4408, Dichtung: PTFE
Temperaturbereich: -200°C bis max. +200°C

Achtung: Ausführung der Dichtflächen und Überwurfmuttern variiert je nach Hersteller. Ein Mischen der Einzelteile wird nicht empfohlen.

Typ	Ø außen	Ersatzdichtung	Typ	Ø außen	Ersatzdichtung
1.4408		PTFE	1.4408		PTFE
DNT 1818 ASF ES	10,2	DNT 18 Di TE	DNT 114114 ASF ES	42,4	DNT 114 Di TE
DNT 1414 ASF ES	13,5	DNT 14 Di TE	DNT 112112 ASF ES	48,3	DNT 112 Di TE
DNT 3838 ASF ES	17,2	DNT 38 Di TE	DNT 2020 ASF ES	60,3	DNT 20 Di TE
DNT 1212 ASF ES	21,3	DNT 12 Di TE	DNT 212212 ASF ES	76,1	DNT 212 Di TE
DNT 3434 ASF ES	26,9	DNT 34 Di TE	DNT 3030 ASF ES	88,9	DNT 30 Di TE
DNT 1010 ASF ES	33,7	DNT 10 Di TE	DNT 4040 ASF ES	114,3	DNT 40 Di TE

Alle Angaben verstehen sich als unverbindliche Richtwerte! Für nicht schriftlich bestätigte Datenauswahl übernehmen wir keine Haftung. Druckangaben beziehen sich, soweit nicht anders angegeben, auf Flüssigkeiten der Gruppe II bei +20°C.