

# Tankwagenkupplungen

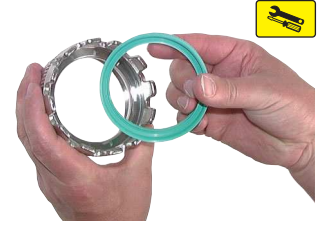
## Weichdichtungen für Tankwagen-Kupplungen (M-Teil)

Abmessungen nach EN 14420-6 (DIN 28450)

Hinweis: Für den Einsatz mit Mineralöl empfehlen wir Dichtungen aus NBR

Typ	Typ	Typ	
CSM (Hypalon®)	NBR	FKM/PTFE*	passend für
MKDR 50	MKDR 50 N	MKDR 50 VPO**	MK 50
MKDR 80	MKDR 80 N	MKDR 80 VPO**	MK 80
MKDR 100**	MKDR 100 N**	MKDR 100 VPO**	MK/MB 100

\* vollummantelt, \*\* wird als O-Ring geliefert



## Gewindedichtungen für Tankwagen-Kupplungen

Abmessungen nach EN 14420-6 (DIN 28450)

Hinweis: Für den Einsatz mit Mineralöl empfehlen wir Dichtungen aus NBR

Typ	Typ	Typ	
PTFE	NBR	Polyurethan	passend für
VKDR 50	VKDR 50 N	VKDR 50 PU	MK/VK 50
VKDR 80	VKDR 80 N	VKDR 80 PU	MK/VK 80
VKDR 100	VKDR 100 N	VKDR 100 PU	MK/VK 100



## Weichdichtungen für Tankwagen-Verschlusskappen

Abmessungen nach EN 14420-6 (DIN 28450)

Hinweis: Für den Einsatz mit Mineralöl empfehlen wir Dichtungen aus NBR

Typ	Typ	Typ	
CSM (Hypalon®)	NBR	FKM/PTFE*	passend für
MHDR 50	MHDR 50 N	---	MB 50
MHDR 80	MHDR 80 N	---	MB 80
MKDR 100**	MKDR 100 N**	MKDR 100 VPO**	MB/MK 100

\* vollummantelt, \*\* wird als O-Ring geliefert



## Gewindetüllen mit Außengewinde und Sicherungsbund

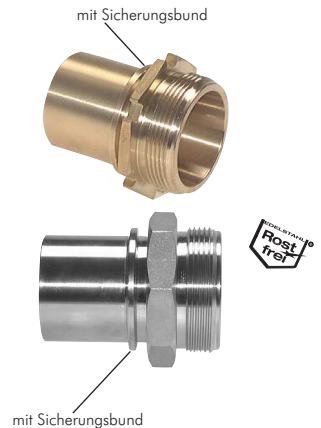
Abmessungen nach EN 14420-5 (DIN 2817)

Betriebsdruck: 25 bar

Ausführung: Schlauchstutzen glatt mit Sicherungsbund

Hinweis: Schlaucheinbindung erfolgt mittels Schalen-Schlauchklemmen nach EN 14420-3 (DIN 2817)

Typ	Typ		Gewinde	Schlauch Ø	Zubehör
Messing	1.4408			innen	Schlauchklemmen
GTTW 1213 MS	GTTW 1213 ES		G 1/2"	13	SSA 24
GTTW 3419 MS	GTTW 3419 ES		G 3/4"	19	SSA 33
GTTW 1025 MS	GTTW 1025 ES		G 1"	25	SSA 39/SSA 43
GTTW 11432 MS	GTTW 11432 ES		G 1 1/4"	32	SSA 46/SSA 50
GTTW 11238 MS	GTTW 11238 ES		G 1 1/2"	38	SSA 52/SSA 56/SSA 60
GTTW 2038 MS	---		G 2"	38	SSA 52/SSA 56/SSA 60
GTTW 2050 MS	GTTW 2050 ES		G 2"	50	SSA 67/SSA 71
GTTW 21263 MS	GTTW 21263 ES		G 2 1/2"	63	SSA 76/SSA 82/SSA 87
GTTW 3075 MS	GTTW 3075 ES		G 3"	75	SSA 93/SSA 97
GTTW 40100 MS	GTTW 40100 ES		G 4"	100	SSA 119/SSA 122



## Schlauchtüllen mit Überwurfmutter und Sicherungsbund

Abmessungen nach EN 14420-5 (DIN 2817)

Werkstoffe: Dichtung: Polyurethan (1.4408: PTFE)

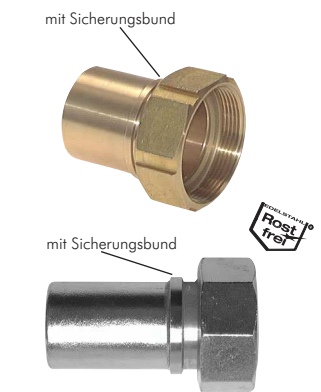
Temperaturbereich: -40°C bis max. +80°C (1.4408: -30°C bis max. +300°C)

Betriebsdruck: 25 bar

Ausführung: flachdichtende Schlauchstutzen glatt mit Sicherungsbund

Hinweis: Schlaucheinbindung erfolgt mittels Schalen-Schlauchklemmen nach EN 14420-3 (DIN 2817)

Typ	Typ		Gewinde	Schlauch Ø	Zubehör
Messing	1.4408			innen	Schlauchklemmen
STTW 1213 MS	STTW 1213 ES		G 1/2"	13	SSA 24
STTW 3419 MS	STTW 3419 ES		G 3/4"	19	SSA 33
STTW 1025 MS	STTW 1025 ES		G 1"	25	SSA 39/SSA 43
STTW 11432 MS	STTW 11432 ES		G 1 1/4"	32	SSA 46/SSA 50
STTW 11238 MS	STTW 11238 ES		G 1 1/2"	38	SSA 52/SSA 56/SSA 60
STTW 2038 MS	---		G 2"	38	SSA 52/SSA 56/SSA 60
STTW 2050 MS	STTW 2050 ES		G 2"	50	SSA 67/SSA 71
STTW 21263 MS	STTW 21263 ES		G 2 1/2"	63	SSA 76/SSA 82/SSA 87
STTW 3075 MS	STTW 3075 ES		G 3"	75	SSA 93/SSA 97
STTW 40100 MS	STTW 40100 ES		G 4"	100	SSA 119/SSA 122



### Ersatzdichtung für Typ Messing

STTW DR 12
STTW DR 34
STTW DR 10
STTW DR 114
STTW DR 112
STTW DR 20
STTW DR 212
STTW DR 30
STTW DR 40

### Ersatzdichtung für Typ 1.4408

STTW DR 12 PTFE
STTW DR 34 PTFE
STTW DR 10 PTFE
STTW DR 114 PTFE
STTW DR 112 PTFE
STTW DR 20 PTFE
STTW DR 212 PTFE
STTW DR 30 PTFE
STTW DR 40 PTFE



Alle Angaben verstehen sich als unverbindliche Richtwerte! Für nicht schriftlich bestätigte Datenauswahl übernehmen wir keine Haftung. Druckangaben beziehen sich, soweit nicht anders angegeben, auf Flüssigkeiten der Gruppe II bei +20°C.