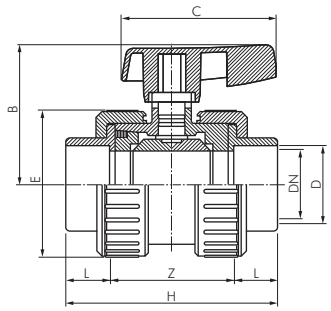


PVC-Kugelhähne & PP-Kugelhähne



Kugelhähne aus PVC-U / PP-H

Temperaturbereich: 0°C bis max. +60°C (Werkstoff PP-H: 0°C bis max. +100°C)

- Vorteile:**
- radial ein- und ausbaubar
 - ausspülsichere Kugel
 - optimale Durchflusseigenschaften

D Ø oder Innengewinde	16	20	25	32	40	50	63	75	90	110
DN	3/8"	1/2"	3/4"	1"	1 1/4"	1 1/2"	2"	2 1/2"	3"	4"
L Klebemuffe	---	16	19	22	26	31	39	44	51	61
L Innengewinde	11	15	16	19	21	21	25	30	33	39
L Schweißmuffe	---	16	18	21	22	27	30	---	---	---
Z Klebemuffe	---	48	54	62	69	81	94	141	140	157
Z Klebemuffe (Einring)	---	41	48	54	62	72	87	133	125	158
Z Innengewinde	58	50	60	68	79	88	100	169	147	206
Z Schweißmuffe	---	48	55	63	75	106	---	---	---	---
H Klebemuffe	---	80	92	106	121	143	172	229	242	284
H Klebemuffe (Einring)	---	73	86	98	114	134	165	221	227	280
H Innengewinde	80	80	92	106	121	130	150	229	213	284
H Schweißmuffe	---	80	91	105	119	141	166	---	---	---
E	49	49	60	69	80	96	116	167	167	209
B	50	50	58	69	76	92	104	145	145	170
C	64	64	73	85	97	111	124	189	189	204
l/min*	190	190	380	700	1000	1700	3200	5000	7000	10000

* Δp=1 bar, Wasser

KLEBEN

★★★★★

Einring-Kugelhähne mit Klebemuffen, PVC-U (Wasserausführung)

PN 16

Werkstoffe: Gehäuse und Kugel: PVC-U, Kugelsitz: PE
Betriebsdruck: 0 - 16 bar

Achtung: Nicht für Druckluft oder andere Gase unter Druck geeignet!



Typ	Innen Ø
EPDM-Dichtung	D
PVCKHER 20 WASSER	20
PVCKHER 25 WASSER	25
PVCKHER 32 WASSER	32
PVCKHER 40 WASSER	40
PVCKHER 50 WASSER	50
PVCKHER 63 WASSER	63
PVCKHER 75 WASSER	75
PVCKHER 90 WASSER	90
PVCKHER 110 WASSER	110

KLEBEN

★★★★★

Kugelhähne mit Klebemuffen, PVC-U (Wasserausführung)

PN 16

Werkstoffe: Gehäuse und Kugel: PVC-U, Kugelsitz: PE
Betriebsdruck: 0 - 16 bar

Achtung: Nicht für Druckluft oder andere Gase unter Druck geeignet!



Typ	Innen Ø
EPDM-Dichtung	D
PVCKH 16 WASSER	16
PVCKH 20 WASSER	20
PVCKH 25 WASSER	25
PVCKH 32 WASSER	32
PVCKH 40 WASSER	40
PVCKH 50 WASSER	50
PVCKH 63 WASSER	63
PVCKH 75 WASSER	75
PVCKH 90 WASSER	90
PVCKH 110 WASSER	110

KLEBEN

★★★★★

Kugelhähne mit Klebemuffen, PVC-U (Industrieausführung)

PN 16

Werkstoffe: Gehäuse und Kugel: PVC-U, Kugelsitz: PTFE
Betriebsdruck: 0 - 16 bar
Besonderes Qualitätsmerkmal: Kugelhahn 100% geprüft

Achtung: Nicht für Druckluft oder andere Gase unter Druck geeignet!



Typ	Typ	Innen Ø
EPDM-Dichtung	FKM-Dichtung	D
PVCKH 16 EPDM	PVCKH 16 FKM	16
PVCKH 20 EPDM	PVCKH 20 FKM	20
PVCKH 25 EPDM	PVCKH 25 FKM	25
PVCKH 32 EPDM	PVCKH 32 FKM	32
PVCKH 40 EPDM	PVCKH 40 FKM	40
PVCKH 50 EPDM	PVCKH 50 FKM	50
PVCKH 63 EPDM	PVCKH 63 FKM	63
PVCKH 75 EPDM	PVCKH 75 FKM	75
PVCKH 90 EPDM	PVCKH 90 FKM	90
PVCKH 110 EPDM	PVCKH 110 FKM	110

Alle Angaben verstehen sich als unverbindliche Richtwerte! Für nicht schriftlich bestätigte Datenauswahl übernehmen wir keine Haftung. Druckangaben beziehen sich, soweit nicht anders angegeben, auf Flüssigkeiten der Gruppe II bei +20°C.