

# Wartungseinheiten - Futura

1) sobald der Eingangsdruck unter den min. Eingangsdruck fällt, öffnet das Ablassventil automatisch. Durch Festdrehen der Ablassschraube kann die halbautomatische Ablassventilöffnung verhindert werden.

## Wartungseinheiten 3-teilig

**Futura**

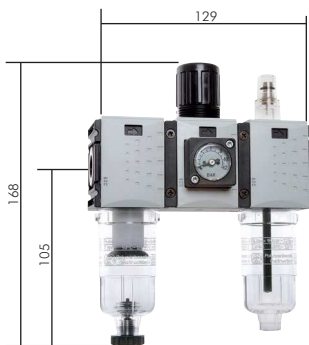
**Ausführung:** Filter, Druckregler rücksteuerbar, mit angebautes Öl  
**Werkstoffe:** Körper: PA 66 GF60, Federhaube: POM, Membrane und Dichtungen: NBR, Behälter: Polycarbonat  
**Temperaturbereich:** -10°C bis max. +50°C  
**Eingangsdruck:** 1,5 - 16 bar (Baureihe 0: 1,5 - 12 bar)  
**Kondensatentleerung:** halbautomatisch<sup>1)</sup>  
**Manometeranschluss:** G 1/4" (Baureihe 0: G 1/8")  
**Porenweite im Filter:** 5 µm  
**Medien:** Druckluft, neutrale Gase

- ✓ Vorteile:**
- Automatische Entlüftung bei Überdruck auf der Sekundärseite.
  - Einfacher Zusammenbau von Einzelkomponenten durch Koppelpakete innerhalb einer Baureihe.
  - Handrad kann durch Herunterdrücken arretiert und mit Schloss verriegelt werden - bitte verwenden Sie VHS 20 (Seite 1169). Baureihe 0 kann nicht verschlossen werden.
  - halbautomatische Ölbefüllung durch Anschließen eines Schlauches unten an den Ölbehälter (G 1/8"). Durch diesen Schlauch wird bei Drücken des Öleinfüllknopfes das Öl in den Behälter gesaugt (nicht Baureihe 0)

## Wartungseinheiten 3-teilig - Futura-Baureihe 0

**800 l/min**

**Max. Kondensatmenge:** 16 cm<sup>3</sup>  
**Schalttafelgewinde:** M 30 x 1,5  
**Öldosierung bei 1000 l/min:** ca. 10 - 20 Tropfen/min  
**Ölvorrat:** 35 cm<sup>3</sup>  
**Öleransprechgrenze (bei 6 bar):** 26 l/min  
**Lieferumfang:** Wartungseinheit einschließlich Manometer  
**Durchfluss:** 26 - 800 l/min, Sekundärentlüftung: 25 l/min  
**☞ Optional:** Ausführung mit Metallbehälter ohne Sichtrohr -M, Ablassautomatik -AM, Ablassautomatik drucklos geschlossen (0 - 12 bar) -AMNC



Typ mit Kompaktmanometer***	Typ mit 40 mm Standardmanometer	Gewinde	Druckregelbereich	Manometeranzeige	Befest.-winkel	Koppelpaket
CL 0143 F*	CL 0143 FB*	G 1/4"	0,5 - 8 bar	0 - 10 bar	W 0 F	KP 0 F od. KPW 0 F
CL 0143-4 F	CL 0143-4 FB	G 1/4"	0,2 - 4 bar	0 - 6 bar	W 0 F	KP 0 F od. KPW 0 F
CL 0143-10 F	CL 0143-10 FB	G 1/4"	0,5 - 10 bar	0 - 16 bar	W 0 F	KP 0 F od. KPW 0 F

\* Standardbaureihe, bitte bevorzugt einsetzen, da Druckregelbereich universell einsetzbar, \*\*\* Montage eines Standardmanometers nur mit Manometeradapter möglich, Anzeigebereich des Kompaktmanometers: 0 - 12 bar, bzw. 0 - 6 bar

☞ Bestellbeispiel: CL 0143 F \*\*

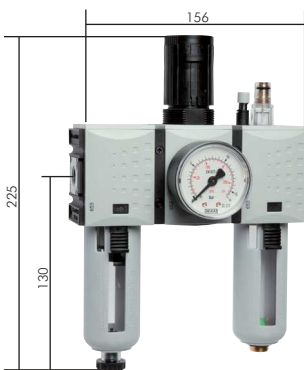
Standardtyp

**Kennzeichen der Optionen:**  
 mit Metallbehälter ohne Sichtrohr ..... -M  
 mit Ablassautomatik ..... -AM  
 mit Ablassautomatik drucklos geschlossen (0 - 12 bar) ..... -AMNC

## Wartungseinheiten 3-teilig - Futura-Baureihe 1

**1750 l/min**

**Max. Kondensatmenge:** 28 cm<sup>3</sup>  
**Schalttafelgewinde:** M 36 x 1,5  
**Öldosierung bei 1000 l/min:** ca. 1 - 2 Tropfen/min  
**Ölvorrat:** 40 cm<sup>3</sup>  
**Öleransprechgrenze (bei 6 bar):** 90 l/min  
**Lieferumfang:** Wartungseinheit einschließlich 50 mm Manometer  
**Durchfluss:** 90 - 1750 l/min, Sekundärentlüftung: 70 l/min  
**ATEX:** Betriebsmittel ohne eigene potentielle Zündquelle in Anlehnung an Richtlinie 2014/34/EU  
**☞ Optional:** Ausführung mit Metallbehälter und Sichtrohr -M, Ablassautomatik -AM, Ablassautomatik drucklos geschlossen (0 - 16 bar) -AMNC



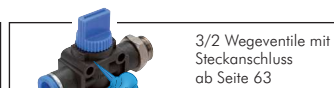
Typ	Gewinde	Druckregelbereich	Manometeranzeige	Befest.-winkel	Koppelpaket
CL 143 F*	G 1/4"	0,5 - 8 bar	0 - 10 bar	W 1 F	KP 1 F od. KPW 1 F
CL 143-1 F	G 1/4"	0,1 - 1 bar	0 - 1,6 bar	W 1 F	KP 1 F od. KPW 1 F
CL 143-2 F	G 1/4"	0,1 - 2 bar	0 - 2,5 bar	W 1 F	KP 1 F od. KPW 1 F
CL 143-4 F	G 1/4"	0,2 - 4 bar	0 - 6 bar	W 1 F	KP 1 F od. KPW 1 F
CL 143-10 F	G 1/4"	0,5 - 10 bar	0 - 16 bar	W 1 F	KP 1 F od. KPW 1 F
CL 143-16 F	G 1/4"	0,5 - 16 bar	0 - 25 bar	W 1 F	KP 1 F od. KPW 1 F
CL 383 F*	G 3/8"	0,5 - 8 bar	0 - 10 bar	W 1 F	KP 1 F od. KPW 1 F
CL 383-1 F	G 3/8"	0,1 - 1 bar	0 - 1,6 bar	W 1 F	KP 1 F od. KPW 1 F
CL 383-2 F	G 3/8"	0,1 - 2 bar	0 - 2,5 bar	W 1 F	KP 1 F od. KPW 1 F
CL 383-4 F	G 3/8"	0,2 - 4 bar	0 - 6 bar	W 1 F	KP 1 F od. KPW 1 F
CL 383-10 F	G 3/8"	0,5 - 10 bar	0 - 16 bar	W 1 F	KP 1 F od. KPW 1 F
CL 383-16 F	G 3/8"	0,5 - 16 bar	0 - 25 bar	W 1 F	KP 1 F od. KPW 1 F

\* Standardbaureihe, bitte bevorzugt einsetzen, da Druckregelbereich universell einsetzbar

☞ Bestellbeispiel: CL 143 F \*\*

Standardtyp

**Kennzeichen der Optionen:**  
 mit Metallbehälter und Sichtrohr ..... -M  
 mit Ablassautomatik ..... -AM  
 mit Ablassautomatik drucklos geschlossen (0 - 16 bar) ..... -AMNC



Alle Angaben verstehen sich als unverbindliche Richtwerte! Für nicht schriftlich bestätigte Datenauswahl übernehmen wir keine Haftung. Druckangaben beziehen sich, soweit nicht anders angegeben, auf Flüssigkeiten der Gruppe II bei +20°C.