

Ventile & Verteiler - Futura

Befüllleinheiten (Anfahrventile mit 3/2-Wege Ventil) - Futura

bis 8750 l/min

Eingangsdruck: 2,5 - 10 bar (pneumatisch betätigt: 2,5 - 16 bar, Baureihe 0 pneumatisch betätigt: 2,5 - 12 bar)

Steuerspannungen: Standard: 24V=, 230V AC, auf Wunsch: 115V AC

Leistungsaufnahme: 2,5 W / 3 VA (50Hz)

Schutzart: IP 65 (Steckergröße 0C)

Funktion: Die Maschinen werden über eine Drosselblende langsam belüftet. Wenn der Druck ca. 50% des Eingangsdrucks erreicht hat und die Zylinder sich langsam in Ihre Grundstellung bewegt haben, schaltet das Anfahrventil auf vollen Durchgang. Die Geschwindigkeit des Druckaufbaus ist über eine Einstellschraube regelbar. Das Einschalten erfolgt über ein 3/2-Wege Ventil.

Lieferumfang: Befüllleinheit inkl. Schalldämpfer in Abluftgewinde

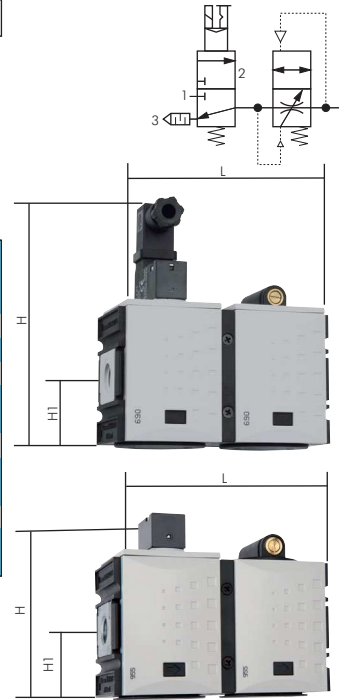
Typ	H	Typ pneumatisch betätigt (G 1/8")	H	Ge- winde	Durch- fluss l/min	H1	L
Baureihe 0, Abluftgewinde: G 1/4"							
BEFULL 014 F **	138	BEFULL 014 F P	97	G 1/4"	1300	45	86
Baureihe 1, Abluftgewinde: G 1/4"							
BEFULL 14 F **	118	BEFULL 14 F P	70	G 1/4"	1300	33	104
BEFULL 38 F **	118	BEFULL 38 F P	70	G 3/8"	1300	33	104
Baureihe 2, Abluftgewinde: G 1/2"							
BEFULL 382 F **	150	BEFULL 382 F P	118	G 3/8"	3400	57	126
BEFULL 12 F **	150	BEFULL 12 F P	118	G 1/2"	3400	57	126
Baureihe 4, Abluftgewinde: G 1/2"							
BEFULL 34 F **	178	BEFULL 34 F P	150	G 3/4"	8750	67	170
BEFULL 10 F **	178	BEFULL 10 F P	150	G 1"	8750	67	170
Ersatzvorsteuerventile für Baureihe 0 - 4							
M CL F **		---					

Bestellbeispiel: BEFULL 014 F **

Standardtyp

Verfügbare Spannungsvarianten
 24V= (Standard)-24V=
 230V AC (Standard)-230V
 115V AC-115V

Befest.- winkel	Koppelpaket
W 0 F	KP 0 F od. KPW 0 F
W 1 F	KP 1 F od. KPW 1 F
W 1 F	KP 1 F od. KPW 1 F
W 2 F	KP 2 F od. KPW 2 F
W 2 F	KP 2 F od. KPW 2 F
W 4 F	KP 4 F od. KPW 4 F
W 4 F	KP 4 F od. KPW 4 F



Rückschlagventile - Futura

bis 4500 l/min

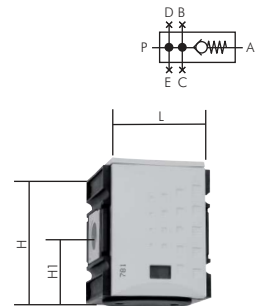
Eingangsdruck: 0 - 16 bar (Baureihe 0: 0 - 12 bar)

Anschlüsse: A = Ausgang, B = oben, C = unten, D = vorne, E = hinten

ATEX: Betriebsmittel ohne eigene potentielle Zündquelle in Anlehnung an Richtlinie 2014/34/EU (nicht Baureihe 0)

Typ	Ge- winde	Gewindeabgänge (G)	Durchfluss l/min
	B	C D E P-A	P-B P-C P-D P-E
Baureihe 0 (Abmessungen: H = 66, H1 = 39, L = 43)			
R CL 014 F	G 1/4"	--- 1/4" ---	750 --- 1000 ---
Baureihe 1 (Abmessungen: H = 67, H1 = 33, L = 52)			
R CL 14 F	G 1/4"	--- --- 1/4"	1250 --- --- 700
R CL 38 F	G 3/8"	--- --- 1/4"	1250 --- --- 700
Baureihe 2 (Abmessungen: H = 81, H1 = 38, L = 63)			
R CL 382 F	G 3/8"	1/4" 1/2" 3/8" 3/8"	4500 830 830 1100 830
R CL 12 F	G 1/2"	1/4" 1/2" 3/8" 3/8"	4500 830 830 1100 830

Befest.- winkel	Koppelpaket
W 0 F	KP 0 F od. KPW 0 F
W 1 F	KP 1 F od. KPW 1 F
W 1 F	KP 1 F od. KPW 1 F
W 2 F	KP 2 F od. KPW 2 F
W 2 F	KP 2 F od. KPW 2 F



Verteiler & Verteiler mit Druckschalter - Futura

bis 18000 l/min

Eingangsdruck: 0 - 16 bar (Baureihe 0: 0 - 12 bar)

Anschlüsse: A = Ausgang, B = oben, C = unten, D = vorne, E = hinten

ATEX: Betriebsmittel ohne eigene potentielle Zündquelle in Anlehnung an Richtlinie 2014/34/EU (nicht Baureihe 0 oder Verteiler mit Druckschalter)

Optional: an Anschluss B montierter Druckschalter (Einstellbereich: 0,2 - 16 bar, 1 x Wechsler, DC: 12 - 30V, max. 3 A/90 W, AC: 12 - 250V, max. 5 A/750 VA), IP65, Steckergröße 3 (4-polig) -PE

Typ	Ge- winde	Gewindeabgänge (G)	Durchfluss l/min
	B	C D E P-A	P-B P-C P-D P-E
Baureihe 0 (Abmessungen: H = 57, H1 = 28, L = 43)			
VB CL 014 F	G 1/4"	1/4" 1/4" ---	2700 2000 950 ---
Baureihe 1 (Abmessungen: H = 66, H1 = 31, L = 52)			
VB CL 14 F	G 1/4"	1/4" 1/4" 1/4" ---	2700 2000 2000 900 ---
VB CL 38 F	G 3/8"	1/4" 1/4" 1/4" ---	3600 2000 2000 900 ---
Baureihe 2 (Abmessungen: H = 81, H1 = 38, L = 63)			
VB CL 382 F	G 3/8"	1/4" 1/2" 3/8" 3/8"	7250 2250 5500 2250 2250
VB CL 12 F	G 1/2"	1/4" 1/2" 3/8" 3/8"	7250 2250 5500 2250 2250
Baureihe 4 (Abmessungen: H = 110, H1 = 51, L = 85)			
VB CL 34 F	G 3/4"	3/4" 3/4" ---	18000 8500 12000 ---
VB CL 10 F	G 1"	3/4" 3/4" ---	18000 8500 12000 ---

Befest.- winkel	Koppelpaket
W 0 F	KP 0 F od. KPW 0 F
W 1 F	KP 1 F od. KPW 1 F
W 1 F	KP 1 F od. KPW 1 F
W 2 F	KP 2 F od. KPW 2 F
W 2 F	KP 2 F od. KPW 2 F
W 4 F	KP 4 F od. KPW 4 F
W 4 F	KP 4 F od. KPW 4 F

Bestellbeispiel: VB CL 014 F **

Standardtyp

Kennzeichen der Optionen:
 montierter Druckschalter an Anschluss B. -PE

