

Filter - Multifix-Baureihe 5

10500 l/min

Eingangsdruck: 1,5 - 16 bar (mit Metallbehälter max. 20 bar*)

Max. Kondensatmenge: 125 cm³

Durchfluss: 10500 l/min

ATEX: Betriebsmittel ohne eigene potentielle Zündquelle in Anlehnung an Richtlinie 2014/34/EU

Optional: Ausführung mit Schutzkorb -S, Ausführung mit Metallbehälter* und Sichtrohr -M, Ablassautomatik -AM, Ablassautomatik drucklos geschlossen (0 - 16 bar) -AMNC

Typ	Gewinde	Befestigungs- winkel	Koppel- paket	Ersatzfilter 40 µm
F 345	G 3/4"	W 5	KP 5	FILTER 5
F 10	G 1"	W 5	KP 5	FILTER 5

* Metallbehälter M mit Ablassautomatik AM/AMNC: max. 16 bar

Bestellbeispiel: F 345 **

Standardtyp

Kennzeichen der Optionen:

mit Schutzkorb-S
 mit Metallbehälter* und Sichtrohr-M
 mit Ablassautomatik (1,5 - 16 bar)-AM
 mit Ablassautomatik drucklos geschlossen (0 - 16 bar)-AMNC



Vakuumfilter - Multifix-Baureihe 2

1500 l/min

Eingangsdruck: -0,965 bis 0 bar

Kondensatentleerung: keine

Porenweite im Filter: 0,3 µm

ATEX: Betriebsmittel ohne eigene potentielle Zündquelle in Anlehnung an Richtlinie 2014/34/EU

Optional: Ausführung mit Schutzkorb -S, Ausführung mit Metallbehälter und Sichtrohr -M

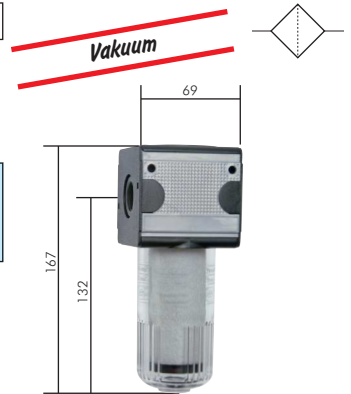
Typ	Gewinde	Befestigungs- winkel	Koppel- paket	Ersatzfilter
FKV 33	G 1/2"	W 2	KP 2	V 38/100
FKV 34 NEW	G 3/4"	W 2	KP 2	V 38/100

Bestellbeispiel: FVK 33 **

Standardtyp

Kennzeichen der Optionen:

mit Schutzkorb-S
 mit Metallbehälter und Sichtrohr-M



Alle Angaben verstehen sich als unverbindliche Richtwerte! Für nicht schriftlich bestätigte Datenauswahl übernehmen wir keine Haftung. Druckangaben beziehen sich, soweit nicht anders angegeben, auf Flüssigkeiten der Gruppe II bei +20°C.