

Druckregler - Mini & Standard

Druckregler - Standard

bis 15 100 l/min

Ausführung: Druckregler rücksteuerbar (mit Sekundärentlüftung)
Werkstoffe: Körper: Zink Druckguss Z410 (Baureihe 5 und 7: Aluminium), Membrane und Dichtungen: NBR
Temperaturbereich: -10°C bis max. +60°C
Manometeranschluss: G 1/4"
Schalttafelgewinde: Baureihe 1 - 3: M 20 x 1,5
Medien: Druckluft, neutrale Gase
Lieferumfang: Druckregler einschließlich 50 mm Manometer
ATEX: Betriebsmittel ohne eigene potentielle Zündquelle in Anlehnung an Richtlinie 2014/34/EU
Optional: Andere Druckregelbereiche: 0,1-3 bar -3, 0,2-6 bar -6, 0,5-16 bar -16

Vorteile: • automatische Entlüftung bei Überdruck auf der Sekundärseite

Typ	Gewinde	Druckregelbereich	Manometeranzeige	H	H1	L	Befest.-winkel
Baureihe 1, Durchfluss 1000 l/min, Eingangsdruck max. 16 bar							
DR 11	G 1/4"	0,5 - 10 bar	0 - 16 bar	132	32	54	BW 10
DR 12	G 3/8"	0,5 - 10 bar	0 - 16 bar	132	32	54	BW 10
Baureihe 2, Durchfluss 2100 l/min, Eingangsdruck max. 25 bar							
DR 22	G 3/8"	0,5 - 10 bar	0 - 16 bar	151	33	70	BW 20
DR 23	G 1/2"	0,5 - 10 bar	0 - 16 bar	151	33	70	BW 20
Baureihe 3, Durchfluss 5000 l/min, Eingangsdruck max. 25 bar							
DR 33	G 1/2"	0,5 - 10 bar	0 - 16 bar	163	33	82	BW 30
DR 34	G 3/4"	0,5 - 10 bar	0 - 16 bar	163	33	90	BW 30
DR 35	G 1"	0,5 - 10 bar	0 - 16 bar	163	33	90	BW 30
Baureihe 5, Durchfluss 9500 l/min, Eingangsdruck max. 25 bar							
DR 54	G 3/4"	0,5 - 10 bar	0 - 16 bar	238	48	117	BW 50
DR 55	G 1"	0,5 - 10 bar	0 - 16 bar	238	48	117	BW 50
Baureihe 7, Durchfluss 15100 l/min, Eingangsdruck max. 25 bar							
DR 76	G 1 1/4"	0,5 - 10 bar	0 - 16 bar	258	58	119	BW 50
DR 77	G 1 1/2"	0,5 - 10 bar	0 - 16 bar	258	58	119	BW 50

Bestellbeispiel: DR 11 **

Standardtyp

Druckregelbereich
 0,1 - 3 bar (Manometer 0 - 4 bar) . . -3
 0,2 - 6 bar (Manometer 0 - 10 bar) . -6
 0,5 - 16 bar (Manometer 0 - 25 bar) .-16

Druckregler, pilotgesteuert - Standard

bis 50 000 l/min

Anwendung: Pilotgesteuerte Druckregler werden eingesetzt, wenn hohe Durchflusswerte bei konstantem Druck erforderlich sind.

Ausführung: Druckregler rücksteuerbar (mit Sekundärentlüftung)
Werkstoffe: Körper: Aluminium, Federhaube: POM, Membrane und Dichtungen: NBR
Temperaturbereich: -10°C bis max. +60°C
Manometeranschluss: G 1/4" (Baureihe 8: 2 x G 1/4")
Medien: Druckluft, neutrale Gase
Lieferumfang: Druckregler einschließlich 50 mm Manometer
ATEX: Betriebsmittel ohne eigene potentielle Zündquelle in Anlehnung an Richtlinie 2014/34/EU
Optional: andere Druckregelbereiche: 0,1-3 bar -3, 0,2-6 bar -6, 0,5-16 bar -16, abschließbar durch Zylinderschloss -K

Vorteile: • automatische Entlüftung bei Überdruck auf der Sekundärseite.
 • Hoher Durchfluss bei konstantem Druck.
 • Handrad kann durch Herunterdrücken arretiert werden.

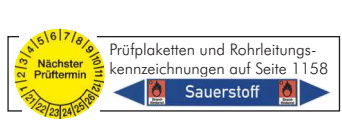
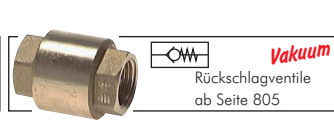
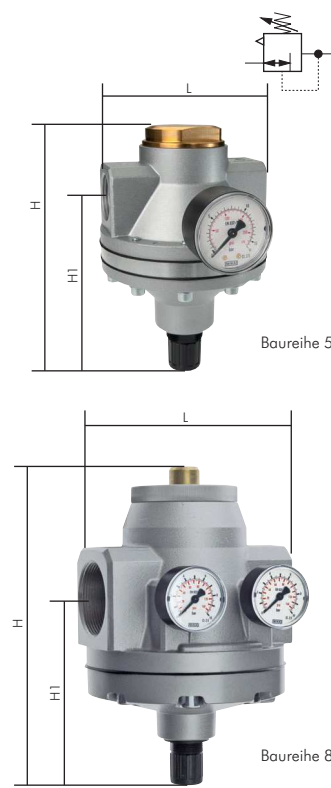
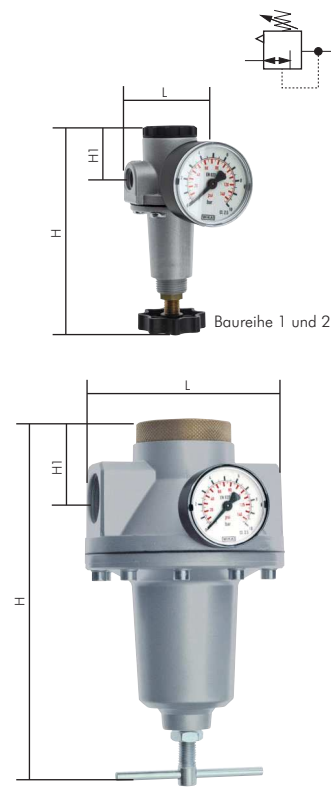
Typ	Gewinde	Druckregelbereich	Manometeranzeige	H	H1	L	Befest.-winkel
Baureihe 5, Durchfluss 15000 l/min, Eingangsdruck max. 40 bar							
DRP 5440	G 3/4"	0,5 - 10 bar	0 - 16 bar	177	129	117	BW 50
DRP 5540	G 1"	0,5 - 10 bar	0 - 16 bar	177	129	117	BW 50
Baureihe 7, Durchfluss 31500 l/min, Eingangsdruck max. 40 bar							
DRP 7640	G 1 1/4"	0,5 - 10 bar	0 - 16 bar	190	138	119	BW 50
DRP 7740	G 1 1/2"	0,5 - 10 bar	0 - 16 bar	190	138	119	BW 50
Baureihe 8, Durchfluss 50000 l/min, Eingangsdruck max. 25 bar							
DRP 87*	G 1 1/2"	0,5 - 10 bar	0 - 16 bar	262	154	160	---
DRP 88*	G 2"	0,5 - 10 bar	0 - 16 bar	262	154	160	---

* Eingangsmanometer 0 - 25 bar

Bestellbeispiel: DRP 5440 ***

Standardtyp

abschließbar durch Zylinderschloss . . . -K
Druckregelbereich
 0,1 - 3 bar (Manometer 0 - 4 bar) . . -3
 0,2 - 6 bar (Manometer 0 - 10 bar) . -6
 0,5 - 16 bar (Manometer 0 - 25 bar) .-16



Alle Angaben verstehen sich als unverbindliche Richtwerte! Für nicht schriftlich bestätigte Datenauswahl übernehmen wir keine Haftung. Druckangaben beziehen sich, soweit nicht anders angegeben, auf Flüssigkeiten der Gruppe II bei +20°C.