

IQS-Druckregelventile - Standard

Druckregelventile

Standard

Temperaturbereich: 0°C bis max. +60°C

Betriebsdruck: 0 - 10 bar

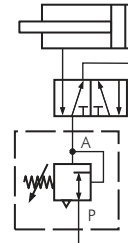
Druckregelbereich: 1 - 8 bar (Manometeranzeige: 0,1 - 0,8 MPa)

Medien: Druckluft, neutrale Gase

Funktion:

- Wenn der Primärdruck von P her einströmt, tritt an der Anschlussseite reduzierter Druck aus.
- Die kompakte Konstruktion mit eingebautem Schnellanschlussstück erlaubt eine flexible Montage.
- Der Regler ist mit einer Überdrucksicherung versehen, was die Einstellung von pneumatischen Einrichtungen besonders vereinfacht.

Typ ohne Manometer	Typ mit Manometer	P	A
Gewinde-Schlauch			
LRIQS M54	LRMAIQS M54	M 5	4
LRIQS 184	LRMAIQS 184	R 1/8"	4
LRIQS 186	LRMAIQS 186	R 1/8"	6
LRIQS 146	LRMAIQS 146	R 1/4"	6
LRIQS 148	LRMAIQS 148	R 1/4"	8
Schlauch-Schlauch			
LRIQS 40	LRMAIQS 40	4	4
LRIQS 60	LRMAIQS 60	6	6
LRIQS 80	LRMAIQS 80	8	8



Vordruckabhängiger Differenzdruckregler

Standard

Temperaturbereich: 0°C bis max. +60°C

Betriebsdruck: 0 - 9 bar

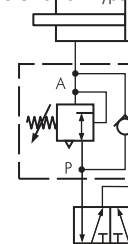
Druckregelbereich: 2 - 6 bar

Medien: Druckluft, neutrale Gase

Funktion:

- Wenn der Primärdruck von der Gewindeseite her angelegt wird, tritt an der Anschlussseite ein um die eingestellte Druckdifferenz reduzierter Druck aus. In entgegengesetzter Richtung kann die Druckluft durch einen Bypass ungedrosselt fließen. Der Druckregler kann also hinter einem Ventil eingesetzt werden.

Typ	P	A
LRLIQS M54	M 5	4
LRLIQS 184	R 1/8"	4
LRLIQS 186	R 1/8"	6
LRLIQS 146	R 1/4"	6
LRLIQS 148	R 1/4"	8



Luft-Sparventile - Druckregler mit Rückschlagventil

Temperaturbereich: -10°C bis max. +70°C

Betriebsdruck: 1 - 16 bar

Druckregelbereich: 1 - 8 bar

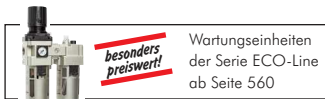
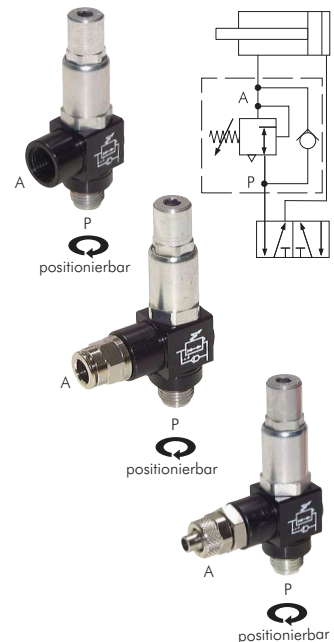
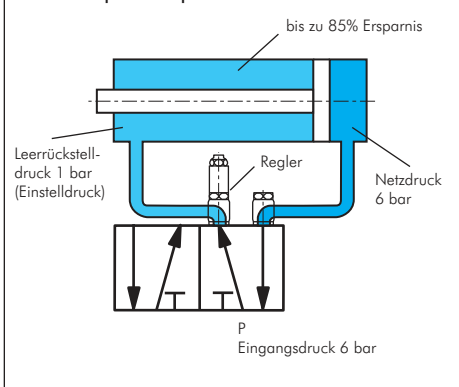
Medien: Druckluft, neutrale Gase

Funktion:

- Der Arbeitsdruck wird in vielen Anwendungsfällen nur in einer Richtung benötigt. Folglich kann durch Reduzierung des Rückstelldrucks eine erhebliche Luftersparung erreicht werden.
- Der eingestellte Druck bleibt auch bei sinkendem Eingangsdruck konstant erhalten.
- Wenn der Primärdruck von der Gewindeseite her angelegt wird, tritt an der Anschlussseite der eingestellte Druck aus. In entgegengesetzter Richtung kann die Druckluft durch einen Bypass ungedrosselt fließen. Der Druckregler kann also hinter einem Ventil eingesetzt werden.

Typ	P (AG)	A
Luft-Sparventile mit Innengewinde		
RSV 18/118	G 1/8"	G 1/8" (IG)
RSV 14/114	G 1/4"	G 1/4" (IG)
RSV 38/138	G 3/8"	G 3/8" (IG)
RSV 12/112	G 1/2"	G 1/2" (IG)
Luft-Sparventile mit Steckanschluss		
RSV 14/L4	R 1/4"	4 mm
RSV 14/L6	R 1/4"	6 mm
RSV 14/L8	R 1/4"	8 mm
Luft-Sparventile mit Schlauchanschluss		
RSV 14/RS4	R 1/4"	6 x 4 mm
RSV 14/RS6	R 1/4"	8 x 6 mm
RSV 14/RS8	R 1/4"	10 x 8 mm

Einsatzbeispiel als Sparventil



Alle Angaben verstehen sich als unverbindliche Richtwerte! Für nicht schriftlich bestätigte Datenauswahl übernehmen wir keine Haftung. Druckangaben beziehen sich, soweit nicht anders angegeben, auf Flüssigkeiten der Gruppe II bei +20°C.