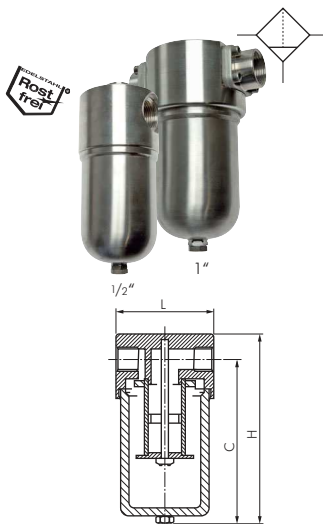


Filter & Öler - Solid / Druckminderer - Wasser



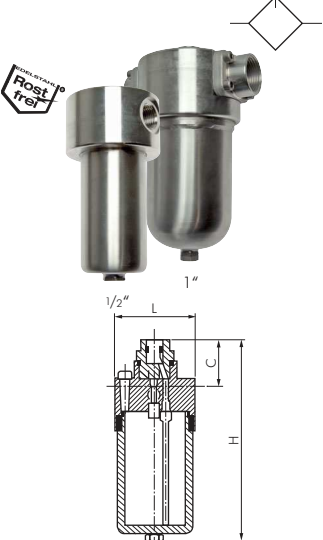
Edelstahl-Filter - Solid bis 7200 l/min¹⁾

Werkstoffe: Dichtungen: FKM, Filter: 1.4401
 Temperaturbereich: -20°C bis max. +80°C
 Eingangsdruck: max. 50 bar
 Porenweite im Filter: 50 µm
 Medien: geölte und ungeölte Druckluft, ungiftige Gase
 Optional: NPT-Gewinde -NPT, automatischer Ablass (Innenteile aus Messing, max. 16 bar) -AM

Typ	Gewinde	Durchfluss l/min ²⁾	L	H	C
1.4404					
F 14 ES	G 1/4"	900	64	139	125
F 38 ES	G 3/8"	1000	64	139	125
F 12 ES	G 1/2"	2500	79	150	130
F 10 ES	G 1"	7200	137	194	167

Befest.- winkel
WHF 14 ES
WHF 14 ES
WHF 12 ES
WHF 10 ES

1) Bei 7 bar Eingangsdruck und 0,33 bar Druckabfall
 Bestellbeispiel: F 14 ES **
 Standardtyp
 Kennzeichen der Optionen:
 NPT-Gewinde -NPT
 automatischer Ablass (max. 16 bar) ... -AM



Edelstahl-Öler - Solid bis 8000 l/min¹⁾

Werkstoffe: Dichtungen: FKM
 Temperaturbereich: -20°C bis max. +80°C
 Eingangsdruck: max. 50 bar
 Medien: Druckluft
 Optional: NPT-Gewinde -NPT

Typ	Gewinde	Durchfluss l/min ²⁾	L	H	C
1.4404					
OL 14 ES	G 1/4"	900	64	173	44
OL 38 ES	G 3/8"	1000	64	173	44
OL 12 ES	G 1/2"	2400	79	175	45
OL 10 ES	G 1"	8000	137	202	34

1) Bei 7 bar Eingangsdruck und 0,33 bar Druckabfall
 Bestellbeispiel: OL 14 ES **
 Standardtyp
 Kennzeichen der Optionen:
 NPT-Gewinde -NPT

6

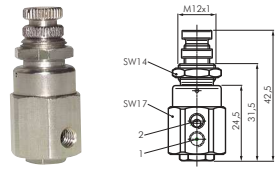
Druckminderer für Wasser & Luft - Mini 75 l/min**

Ausführung: Kolbendruckminderer nicht rücksteuerbar (ohne Sekundärentlüftung)
 Werkstoffe: Körper und Mutter: Messing vernickelt, Dichtungen: NBR, Feder: Edelstahl
 Temperaturbereich: -20°C bis max. +60°C
 Manometeranschluss: keiner
 Schalttafelgewinde: M 12 x 1
 Medien: Wasser, Druckluft, neutrale Gase (gefiltert 100 µm)
 Durchfluss: 75 l/min (entspricht für Wasser Kvs = 1,55 l/min)

⚠ Achtung: Wegen möglicher Kondensatbildung nicht über elektronischen Bauteilen positionieren!

Typ	Gewinde	Druckregel- bereich	max. Eingangsdruck
R M5-NB*	M 5	1 - 8 bar	10 bar
R M5-2-NB	M 5	0,2 - 2 bar	6 bar

* Standardbaureihe, bitte bevorzugt einsetzen, da Druckregelbereich universell einsetzbar. ** bei Medium Wasser Kvs = 1,55 l/min

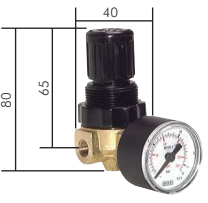


Druckminderer für Wasser & Luft - Mini 330 l/min**

Ausführung: Druckminderer nicht rücksteuerbar (ohne Sekundärentlüftung)
 Werkstoffe: Körper: Messing, Federhaube: POM, Membrane und Dichtungen: NBR
 Temperaturbereich: -10°C bis max. +60°C
 Eingangsdruck: max. 25 bar
 Manometeranschluss: G 1/8"
 Medien: Wasser, Druckluft, neutrale Gase
 Schalttafelgewinde: M 30 x 1,5
 Lieferumfang: Druckregler einschließlich 40 mm Manometer ohne Schalttafelmutter
 Durchfluss: 330 l/min entspricht ca. 2,5 l/min bei Medium Wasser

Typ Gewinde G 1/8"	Typ Gewinde G 1/4"	Druckregel- bereich	Manometer- anzeige	Befestigungswinkel
DR 021-00*	DR 021-01*	0,5 - 10 bar	0 - 16 bar	WHM 30 & SM 1
DR 021-00-3	DR 021-01-3	0,1 - 3 bar	0 - 4 bar	WHM 30 & SM 1
DR 021-00-6	DR 021-01-6	0,2 - 6 bar	0 - 10 bar	WHM 30 & SM 1
DR 021-00-16	DR 021-01-16	0,5 - 16 bar	0 - 25 bar	WHM 30 & SM 1

* Standardbaureihe, bitte bevorzugt einsetzen, da Druckregelbereich universell einsetzbar. ** bei Medium Wasser ca. 2,5 l/min



Alle Angaben verstehen sich als unverbindliche Richtwerte! Für nicht schriftlich bestätigte Datenauswahl übernehmen wir keine Haftung. Druckangaben beziehen sich, soweit nicht anders angegeben, auf Flüssigkeiten der Gruppe II bei +20°C.