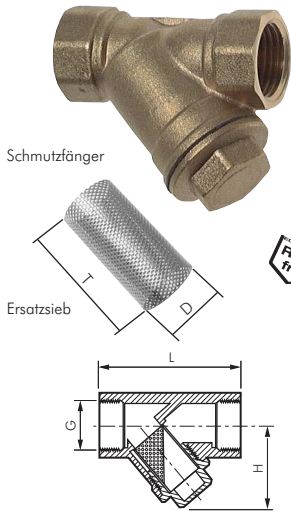


Schmutzfänger



Schmutzfänger

bis 20 bar

Werkstoffe: Messing, Dichtung: NBR, Ersatzsieb: 1.4301

Maschenweite: 0,5 mm (G 2 1/2" - 4": 0,8 mm)

Temperaturbereich: -20°C bis max. +110°C

Einsatzbereich: Wasser (kein Dampf), neutrale, gasförmige und nicht aggressive, flüssige Medien, Mineralöle, Druckluft, Vakuum (max. -0,99 bar)

Option: 0,2 mm Maschenweite (Nur Typ Messing) -F

Typ	Typ MS vern.	G	L	H	PN
SF 14	SF 14 MSV	G 1/4"	55	40	20 bar
SF 38	SF 38 MSV	G 3/8"	55	40	20 bar
SF 12	SF 12 MSV	G 1/2"	58	40	20 bar
SF 34	SF 34 MSV	G 3/4"	70	48	20 bar
SF 10	SF 10 MSV	G 1"	87	56	20 bar
SF 114	SF 114 MSV	G 1 1/4"	96	64	20 bar
SF 112	SF 112 MSV	G 1 1/2"	106	73	20 bar
SF 20	SF 20 MSV	G 2"	126	89	20 bar
SF 212*	---	G 2 1/2"	150	107	16 bar
SF 30*	---	G 3"	169	120	16 bar
SF 40*	---	G 4"	219	161	16 bar

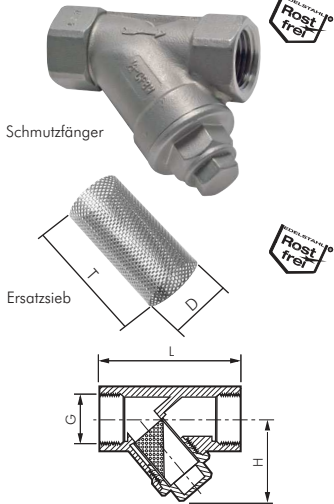
Ersatzsiebe			
0,5 mm/0,8 mm	0,2 mm	D	T
SFEI 143812 ES	...-F	18	32,0
SFEI 143812 ES	...-F	18	32,0
SFEI 143812 ES	...-F	18	32,0
SFEI 34 ES	...-F	24	41,0
SFEI 10 ES	...-F	30	47,0
SFEI 114 ES	...-F	36	50,0
SFEI 112 ES	...-F	42	57,0
SFEI 20 ES	...-F	53	70,0
SFEI 212 ES*	...-F	63	83,0
SFEI 30 ES*	...-F	74	89,5
SFEI 40 ES*	...-F	102	129,5

* 0,8 mm Maschenweite

Bestellbeispiel: SF 14 **

Standardtyp Kennzeichen der Optionen:
0,2 mm Maschenweite-F

Besonders preiswert!



Edelstahl-Schmutzfänger

PN 40 (Eco-Line)

Werkstoffe: 1.4408, Sieb: 1.4401

Maschenweite: 1,0 mm

Temperaturbereich: -20°C bis max. +200°C

Einsatzbereich: Wasser, Öl, Druckluft, Vakuum (max. -0,99 bar), Kraftstoffe, Lösungsmittel, aggressive Medien

Option: 0,6 mm Maschenweite -F, Zeugnis 3.1

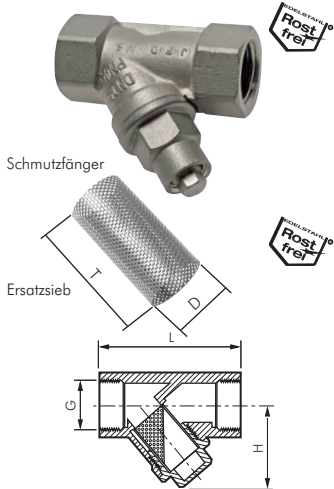
Typ	G	L	H
SF 14 ES E	G 1/4"	65	46,5
SF 38 ES E	G 3/8"	65	46,5
SF 12 ES E	G 1/2"	65	46,5
SF 34 ES E	G 3/4"	80	54,0
SF 10 ES E	G 1"	90	67,0
SF 114 ES E	G 1 1/4"	105	74,0
SF 112 ES E	G 1 1/2"	120	81,5
SF 20 ES E	G 2"	140	95,0
SF 212 ES E	G 2 1/2"	180	121,0
SF 30 ES E	G 3"	200	138,0

Ersatzsiebe			
1,0 mm	0,6 mm	D	T
SFEH 143812 ES	...-F	19	28
SFEH 143812 ES	...-F	19	28
SFEH 143812 ES	...-F	19	28
SFEH 34 ES	...-F	24	39
SFEH 10 ES	...-F	32	48
SFEH 114 ES	...-F	36	53
SFEH 112 ES	...-F	44	63
SFEH 20 ES	...-F	54	75
SFEH 212 ES	...-F	70	99
SFEH 30 ES	...-F	85	107

Ersatzdichtungen	
SF 143812 ES E REP	
SF 143812 ES E REP	
SF 143812 ES E REP	
SF 34 ES E REP	
SF 10 ES E REP	
SF 114 ES E REP	
SF 112 ES E REP	
SF 20 ES E REP	
SF 212 ES E REP	
SF 30 ES E REP	

Bestellbeispiel: SF 14 ES E **

Standardtyp Kennzeichen der Optionen:
0,6 mm Maschenweite-F



Edelstahl-Schmutzfänger

PN 40

Werkstoffe: 1.4408, Sieb: 1.4401

Maschenweite: 0,8 mm

Temperaturbereich: -20° C bis max. +200° C

Option: 0,25 mm Maschenweite -F, Zeugnis 3.1

Einsatzbereich: Wasser, Öl, Druckluft, Vakuum (max. -0,99 bar), Kraftstoffe, Lösungsmittel, aggressive Medien

Vorteile: • Baulänge nach DIN 3202-M8

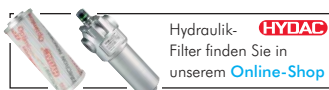
Typ	G	L	H
SF 14 ES	G 1/4"	65	43,0
SF 38 ES	G 3/8"	65	43,0
SF 12 ES	G 1/2"	65	43,0
SF 34 ES	G 3/4"	75	49,0
SF 10 ES	G 1"	90	56,0
SF 114 ES	G 1 1/4"	110	61,5
SF 112 ES	G 1 1/2"	120	67,5
SF 20 ES	G 2"	150	76,0

Ersatzsiebe			
0,8 mm	0,25 mm	D	T
SFEV 143812 ES	...-F	14	35,3
SFEV 143812 ES	...-F	14	35,3
SFEV 143812 ES	...-F	14	35,3
SFEV 34 ES	...-F	18	30,0
SFEV 10 ES	...-F	25	39,5
SFEV 114 ES	...-F	35	42,0
SFEV 112 ES	...-F	40	49,0
SFEV 20 ES	...-F	50	59,0

Ersatzdichtungen	
SF 143812 ES REP	
SF 143812 ES REP	
SF 143812 ES REP	
SF 34 ES REP	
SF 10 ES REP	
SF 114 ES REP	
SF 112 ES REP	
SF 20 ES REP	

Bestellbeispiel: SF 14 ES **

Standardtyp Kennzeichen der Optionen:
0,25 mm Maschenweite-F



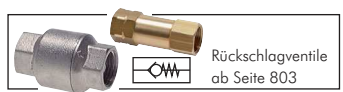
Hydraulik-Filter finden Sie in unserem Online-Shop



Edelstahl-Kugelhähne ab Seite 498



Kugelhähne mit integriertem Schmutzfänger auf Seite 494



Rückschlagventile ab Seite 803

Alle Angaben verstehen sich als unverbindliche Richtwerte! Für nicht schriftlich bestätigte Datenauswahl übernehmen wir keine Haftung. Druckangaben beziehen sich, soweit nicht anders angegeben, auf Flüssigkeiten der Gruppe II bei +20°C.