

Messanschlüsse - M 16x2

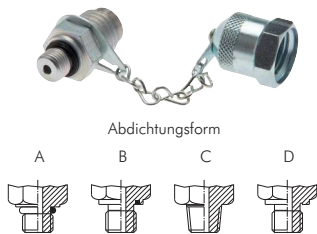


Messanschlüsse mit M 16x2-Schraubkupplung

Werkstoffe: Dichtungen: NBR (1.4571): FKM)

Temperaturbereich: -20°C bis max. +100°C (1.4571: -20°C bis max. +200°C)

Anwendung: Messanschlüsse werden zur Überwachung von Betriebsdrücken sowie zur Entlüftung an ungünstig verlegten Rohrleitungen verwendet. Die Schraubkupplung ist verschlossen und wird nur durch Aufschrauben eines Messschlauches mechanisch geöffnet. Somit ist die Verbindung zum Medium hergestellt.



Abdichtungsform

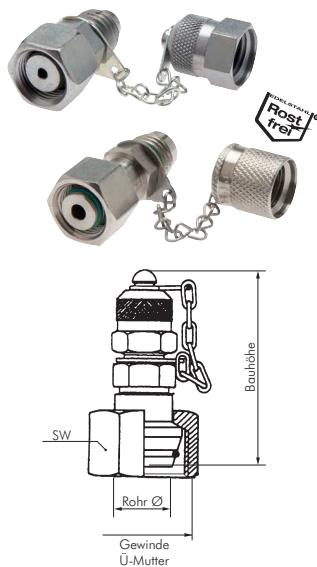
Messanschlüsse mit Außengewinde

M 16 x 2

Typ	Abd.-form	Typ	Abd.-form	Einschraubgewinde	Betriebsdruck
Stahl verzinkt		1.4571			
ME 8x1	D	ME 8x1 ES	A	M 8 x 1	250 bar
ME 10x1	B	ME 10x1 ES	A	M 10 x 1	400 bar
ME 12x1,5	B	ME 12x1,5 ES	B	M 12 x 1,5	630 bar
ME 14x1,5	B	ME 14x1,5 ES	B	M 14 x 1,5	630 bar
ME 16x1,5	B	---	-	M 16 x 1,5	630 bar
ME 18	B	ME 18 ES	B	G 1/8"	400 bar
ME 14	B	ME 14 ES	B	G 1/4"	630 bar
ME 38	B	ME 38 ES	D	G 3/8"	630 bar
ME 12	B	ME 12 ES	D	G 1/2"	630 bar
ME 18 NPT	C	ME 18 ES NPT	C	NPT 1/8"	400 bar
ME 14 NPT	C	ME 14 ES NPT	C	NPT 1/4"	630 bar

Messanschlüsse mit Hydraulik-Dichtkegel

M 16 x 2



Typ	Typ	Rohr Ø	Gewinde der Überwurfmutter	Bauhöhe*	Betriebsdruck
Stahl verzinkt	1.4571				
leichte Baureihe					
ME DKO 6 L	ME DKO 6 L ES	6 L	M 12 x 1,5	53	315 bar
ME DKO 8 L	ME DKO 8 L ES	8 L	M 14 x 1,5	53	315 bar
ME DKO 10 L	ME DKO 10 L ES	10 L	M 16 x 1,5	50	315 bar
ME DKO 12 L	ME DKO 12 L ES	12 L	M 18 x 1,5	50	315 bar
ME DKO 15 L	ME DKO 15 L ES	15 L	M 22 x 1,5	51	315 bar
ME DKO 18 L	ME DKO 18 L ES	18 L	M 26 x 1,5	59	315 bar
ME DKO 22 L	ME DKO 22 L ES	22 L	M 30 x 2	59	160 bar
ME DKO 28 L	ME DKO 28 L ES	28 L	M 36 x 2	61	160 bar
ME DKO 35 L	ME DKO 35 L ES	35 L	M 45 x 2	64	160 bar
ME DKO 42 L	ME DKO 42 L ES	42 L	M 52 x 2	65	160 bar
schwere Baureihe					
ME DKO 6 S	ME DKO 6 S ES	6 S	M 14 x 1,5	54	630 bar
ME DKO 8 S	ME DKO 8 S ES	8 S	M 16 x 1,5	51	630 bar
ME DKO 10 S	ME DKO 10 S ES	10 S	M 18 x 1,5	51	630 bar
ME DKO 12 S	ME DKO 12 S ES	12 S	M 20 x 1,5	51	630 bar
ME DKO 14 S	ME DKO 14 S ES	14 S	M 22 x 1,5	61	630 bar
ME DKO 16 S	ME DKO 16 S ES	16 S	M 24 x 1,5	57	400 bar
ME DKO 20 S	ME DKO 20 S ES	20 S	M 30 x 2	62	400 bar
ME DKO 25 S	ME DKO 25 S ES	25 S	M 36 x 2	53	400 bar
ME DKO 30 S	ME DKO 30 S ES	30 S	M 42 x 2	58	400 bar
ME DKO 38 S	ME DKO 38 S ES	38 S	M 52 x 2	60	315 bar

* Angaben gelten für Typ Stahl verzinkt.

Ersatz O-Ringe aus FKM/NBR finden Sie auf Seite 183.

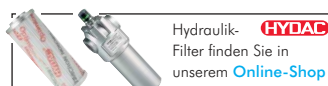


Messanschlüsse mit Rohrstutzen

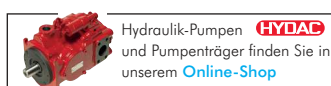
M 16 x 2



Typ	Rohr Ø	Bauhöhe	Betriebsdruck
Stahl verzinkt			
ME RS 6	6	57	315 bar/630 bar
ME RS 8	8	57	315 bar/630 bar
ME RS 10	10	59	315 bar/630 bar
ME RS 12	12	59	315 bar/630 bar
ME RS 15	15	59	315 bar



Hydraulik-Filter finden Sie in unserem [Online-Shop](#)



Hydraulik-Pumpen und Pumpenträger finden Sie in unserem [Online-Shop](#)



Rexroth Bosch Group
Hydraulik Druckbegrenzungsventil ab Seite 816



Pneumatik-,Hydraulik- & Kompressoren-Öl auf Seite 1048

Alle Angaben verstehen sich als unverbindliche Richtwerte! Für nicht schriftlich bestätigte Datenauswahl übernehmen wir keine Haftung. Druckangaben beziehen sich, soweit nicht anders angegeben, auf Flüssigkeiten der Gruppe II bei +20°C.