

Widerstandsthermometer & Temperaturschalter

Einsteck-Widerstandsthermometer mit festem Kabel

DIN EN 60751

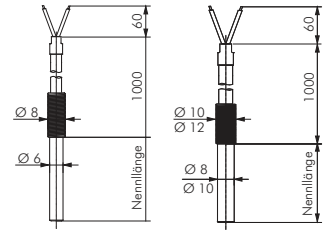
Werkstoff: Schutzrohr: 1.4571

Temperaturbereich: -10°C bis max. +350°C

Messeinsatz: 1 x Pt 100

Anschluss: 1 mtr. Glasseele-Edelstahlgeflecht, Kabelaustritt mit VA-Knickschutzfeder, Leitung nicht feuchtedicht, nur für trockene Umgebung

Typ	Typ	Typ	Nennlänge
PT 1006/50	PT 1008/50	PT 10010/50	50
PT 1006/100	PT 1008/100	PT 10010/100	100
---	PT 1008/150	PT 10010/150	150
---	---	PT 10010/200	200



Widerstandsthermometer mit kleinem Anschlusskopf

DIN EN 60751

Werkstoff: Schutzrohr: 1.4571, Anschlusskopf: Aludruckguss

Temperaturbereich: -50°C bis max. +400°C (Messspitze), -40°C bis max. +100°C (Anschlusskopf)

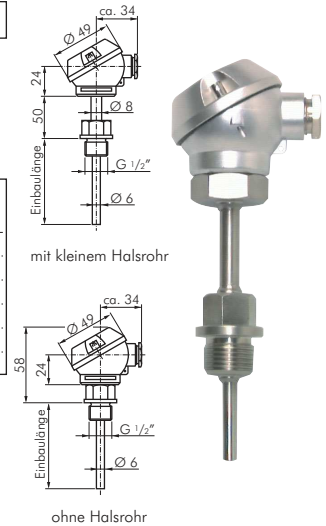
Messeinsatz: 1 x Pt 100

Schutzart: IP 54

Anschluss: Schraubklemmen, Kabeleinführung M16x1,5

Einbaugewinde: G 1/2"

Typ mit kleinem Halsrohr	Typ ohne Halsrohr	Einbaulänge
PT 1006/50 AK	PT 1006/50 AKK	50
PT 1006/100 AK	PT 1006/100 AKK	100
PT 1006/150 AK	PT 1006/150 AKK	150
PT 1006/200 AK	PT 1006/200 AKK	200
PT 1006/250 AK	PT 1006/250 AKK	250
PT 1006/300 AK	PT 1006/300 AKK	300



Elektronischer Temperaturschalter mit LED-Anzeige

PN 80

Werkstoff: 1.4404

Schutzart: IP 65

Versorgungsspannung: 24V DC, 50 mA

Elektrischer Anschluss: M 12-Stecker (5-polig)

Schaltausgang PNP: 24V DC, max. 300 mA, kurzschlussfest

Kontaktfunktion: Öffner oder Schließer, programmierbar

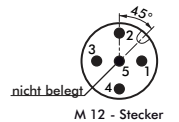
Schaltpunkteinstellung: Programmierbar, Schaltzustandsanzeige über LED

Anzeige: 3-stellige LED, Ziffernhöhe 7 mm

Typ	Gewinde	Schaltbereich
TSE 12 ES	G 1/2"	-20°C bis max. +120°C
TSE 34 ES	G 3/4"	-20°C bis max. +120°C



Kabelsätze mit M 12-Buchse auf Seite 893



Digitaler Temperaturregler für Schalttafeleinbau

48 x 48 mm

Anwendung: Der kompakte Universalregler dient zum Anzeigen, Regeln und Überwachen von Temperaturen in Anlagen- und Industrieofenbau, Prozess- und Verfahrenstechnik, Kunststofftechnik, -verarbeitung, Lüftungs- und Klimatechnik, sowie in allgemeinen industriellen Anwendungen.

Werkstoffe: Gehäuse: Polycarbonat mit Schraubbügel für Wandstärken bis 5 mm.

Anzeige: 7-Segment-LED, 5-stellig (Istwert: rot, Sollwert: grün)

Eingang: Multifunktionseingang frei wählbar für Widerstandsthermometer Pt100, 3-Leiter, Thermoelemente Typen K, J, R, S, E, T, N, PL-II, C (W5), B und DC-Standardsignale (0 - 20 mA, 4 - 20 mA, 0 - 1 V, 0 - 5 V, 1 - 5 V, 0 - 10 V).

Konfiguration über Klemmenbelegung und menügeführte Programmierung auswählbar.

Ausgang: Regelausgang als Relaiskontakt (Schliesser) und Alarmausgang zur Istwert-Überwachung: max. Last 250V AC (3 A ohmsche Last, 1 A induktive Last cos φ = 0,4)

Regelverhalten: PID (mit Selbstoptimierung), PI, PD, P, ON/OFF (einstellbar)

Temperaturbereich (Umgebung): 0°C bis max. +50 °C

Schutzart: IP 66 für Gehäusefront

Typ	Versorgungsspannung
DTR 230	100 bis 240V AC (max. 8 VA)
DTR 24	24V AC/DC (max. 5 VA/5W)



Manometer ab Seite 644



Wassersackrohre und Stoßminderer ab Seite 672



Montagepaste für Edelstahlverschraubungen ab Seite 1049



Edelstahlrohre ab Seite 412

Alle Angaben verstehen sich als unverbindliche Richtwerte! Für nicht schriftlich bestätigte Datenauswahl übernehmen wir keine Haftung. Druckangaben beziehen sich, soweit nicht anders angegeben, auf Flüssigkeiten der Gruppe II bei +20°C.