

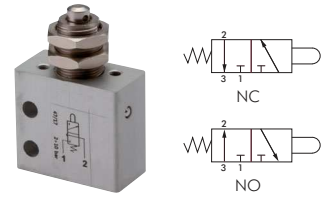
Endschalter - Standard

3/2-Wege Nockenventile & Rollenventile

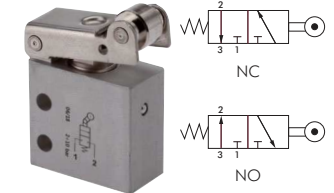
Standard

Werkstoffe: Gehäuse: Aluminium eloxiert, Innenteile: Messing, Stahl rostfrei und Aluminium, Dichtungen: NBR, Hebel: Aluminium, Stößel und Rolle: Stahl und Kunststoff
Temperaturbereich: -10°C bis max. +60°C
Medien: geölte und ungeölte, gefilterte Druckluft

Typ	Funktion	Gewinde	Nennweite	Durchfluss	Betriebsdruck	Betätigungskraft bei 6 bar
mit Nocke						
E 25 310 B	3/2-Wege (NC)	M 5	2,5	100 l/min.	2 - 10 bar	6 N
EO 25 311 B	3/2-Wege (NO)	M 5	2,5	100 l/min.	2 - 10 bar	6 N
E 25 311	3/2-Wege (NC/NO)	M 5	2,5	130 l/min.	0 - 10 bar	14 N
mit Rolle						
ER 25 310 B	3/2-Wege (NC)	M 5	2,5	100 l/min.	2 - 10 bar	6 N
ERO 25 311 B	3/2-Wege (NO)	M 5	2,5	100 l/min.	2 - 10 bar	6 N
ER 25 311	3/2-Wege (NC/NO)	M 5	2,5	130 l/min.	0 - 10 bar	6 N



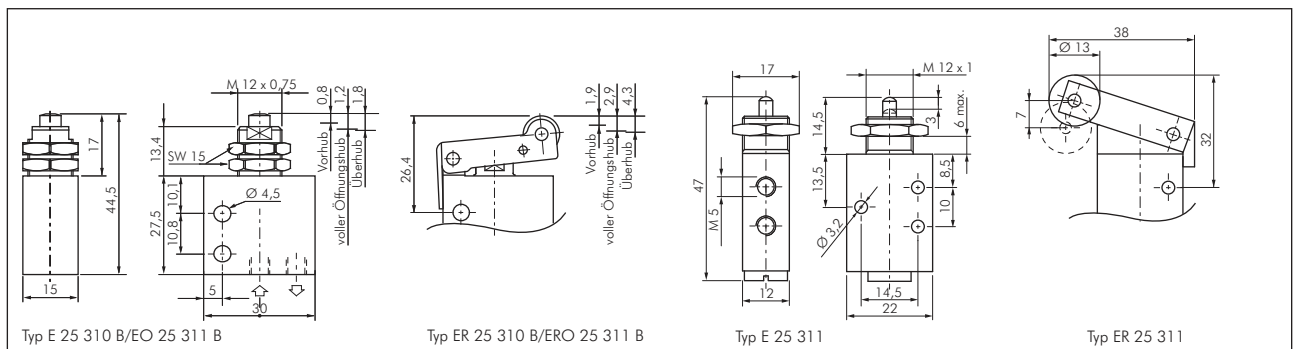
Typ E 25 310 B / Typ EO 25 311 B



Typ ER 25 310 B / Typ ERO 25 311 B

Hauptabmessungen - 3/2-Wege Nockenventile & Rollenventile

Standard



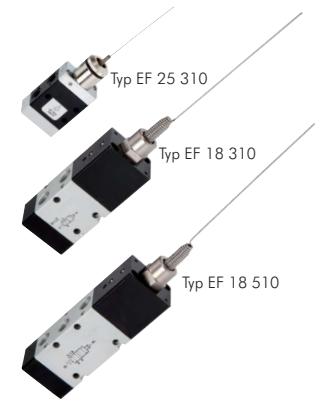
3/2-Wege & 5/2-Wege Federstabventile

Standard

Temperaturbereich: -10°C bis max. +60°C
Medien: geölte und ungeölte, gefilterte Druckluft
Nennweite: 5 mm (Typ EF 25 310: 2 mm)

Typ	Funktion	Gewinde	Durchfluss	Betriebsdruck	Betätigungskraft*	Symbol
EF 25 310 ¹⁾	3/2-Wege (NC)	M 5	76 l/min.	2 - 10 bar	0,05 N	
EF 18 310 <i>besonders preiswert!</i>	3/2-Wege (NC)	G 1/8"	550 l/min.	2,5 - 10 bar	0,6 N	
EF 18 510	5/2-Wege	G 1/8"	550 l/min.	2,5 - 10 bar	0,6 N	
Ersatzteile						
EF 25 FEDER	Ersatzfederstab für Typ EF 25 310					
EF 18 FEDER	Ersatzfederstab für Typ EF 18 310 und EF 18 510					

* bei 6 bar, 1) geringer Eigenluftverbrauch und sehr geringe Betätigungskraft



Hauptabmessungen - Federstabventile

Standard

