

Hydraulik-Aggregatzubehör

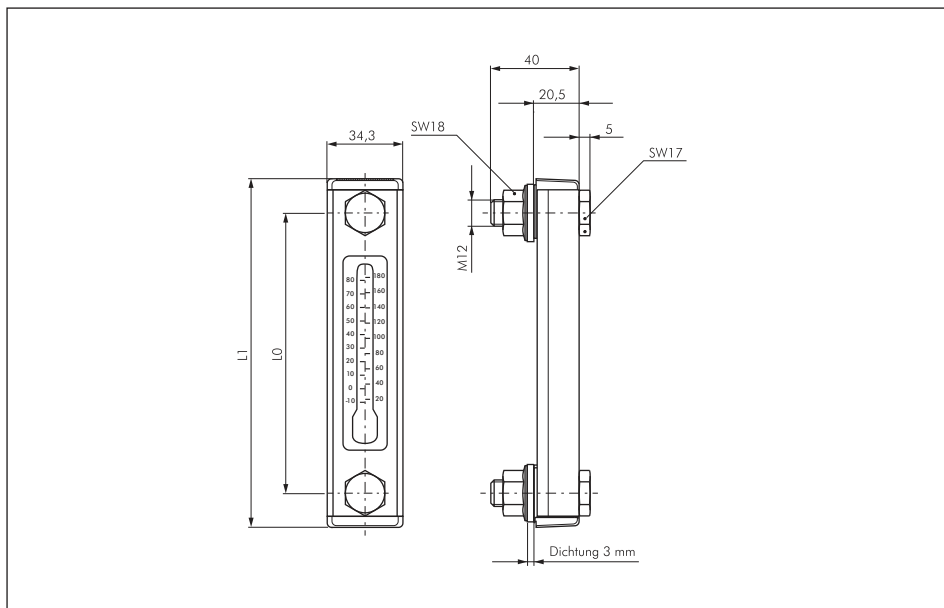


HYDAC Füllstandsanzeigen

Verwendung: Füllstandsanzeigen dienen dem Kontrollieren des Ölfüllstandes in Hydrauliktanks.
Werkstoffe: Anschluss und Steigrohr: Kunststoff, Gehäuserahmen: Aluminium, Schraube und Mutter: Stahl, Dichtung: NBR
Temperaturbereich: -20°C bis max. +80°C
Betriebsdruck: max. 1 bar
Medien: Hydrauliköle auf Mineralölbasis

Typ ohne Thermometer	Typ mit Thermometer	L0	L1	max. Behälter Wandstärke
FSA 76	FSAT 76	76	108	8
FSA 127	FSAT 127	127	159	8
FSA 176	FSAT 176	176	208	8
FSA 254	FSAT 254	254	286	8

Hauptabmessungen - Füllstandsanzeigen

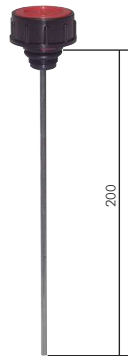


Einfüll- und Belüftungsschrauben

Ausführung: Die Belüftungsschrauben sind mit und ohne Luftfilter lieferbar. Für den Einsatz in ölhydraulischen Anlagen sollten Belüfter mit Filter verwendet werden. Zusätzlich lieferbar sind Einfüll- und Belüftungsschrauben mit Ölmesstab aus Stahl, der beliebig gekürzt werden kann.
Verwendung: als Einfüller und Belüfter von Flüssigkeitsbehältern wie z.B. Hydrauliktanks oder als Getriebe-Befüll- und Entlüftungsanschluss.
Werkstoffe: Typ Kunststoff: Körper: Polyamid, Dichtung: NBR, Luftfilter: PU-Schaum, Ölmesstab: Stahl verzinkt, Typ Messing: Körper: Messing, Dichtung: Fasit 202 (Mineralfaser mit NBR), Luftfilter: verzinktes Stahldrahtgewebe
Temperaturbereich: -20°C bis max. +100°C
Medien: Mineralöle (Wasser nur ohne Ölmesstab)
Filterfeinheit: Luftfilter 50 bis 60 µm



Kunststoff ohne Ölstab

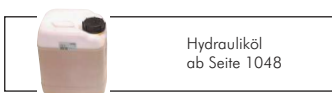


Kunststoff mit Ölstab



Messing

Typ Kunststoff mit Luftfilter	Typ Kunststoff ohne Luftfilter	Typ Kunststoff mit Luftfilter und Ölstab	Typ Kunststoff ohne Luftfilter mit Ölstab	Gewinde	Durchmesser Verschluss-schraube
BSF 14 K	---	---	---	G 1/4"	30
BSF 38 K	BS 38 K	BSFM 38 K	BSM 38 K	G 3/8"	36
BSF M16 K	BS M16 K	BSFM M16 K	BSM M16 K	M 16 x 1,5	36
BSF 12 K	BS 12 K	BSFM 12 K	BSM 12 K	G 1/2"	41
BSF M18 K	BS M18 K	BSFM M18 K	BSM M18 K	M 18 x 1,5	41
BSF M20 K	BS M20 K	BSFM M20 K	BSM M20 K	M 20 x 1,5	41
BSF M22 K	BS M22 K	BSFM M22 K	BSM M22 K	M 22 x 1,5	41
BSF 34 K	BS 34 K	BSFM 34 K	BSM 34 K	G 3/4"	47
BSF 10 K	BS 10 K	BSFM 10 K	BSM 10 K	G 1"	52
BSF 114 K	BS 114 K	BSFM 114 K	BSM 114 K	G 1 1/4"	63
BSF 112 K	BS 112 K	BSFM 112 K	BSM 112 K	G 1 1/2"	63
Typ Messing mit Luftfilter				Gewinde	SW
BSF 14 MS				G 1/4"	18
BSF 38 MS				G 3/8"	22
BSF 12 MS				G 1/2"	27



Hydrauliköl ab Seite 1048



Fasspumpen auf Seite 953



Trichter und Messkannen auf Seite 1050



Ölbindemittel & Ölbindetücher ab Seite 1056

Alle Angaben verstehen sich als unverbindliche Richtwerte! Für nicht schriftlich bestätigte Datenauswahl übernehmen wir keine Haftung. Druckangaben beziehen sich, soweit nicht anders angegeben, auf Flüssigkeiten der Gruppe II bei +20°C.