

Rundzylinder ISO 6432

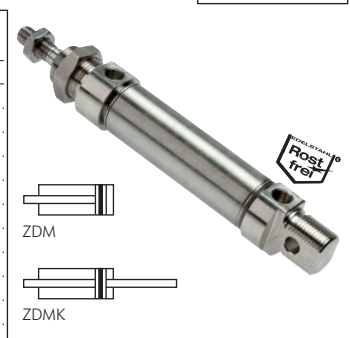
Edelstahl Rundzylinder, doppeltwirkend

ISO 6432

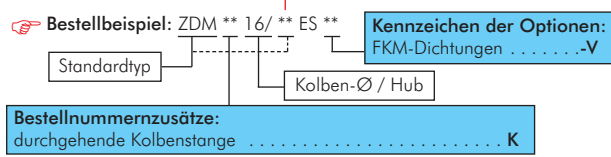
Werkstoffe: Kopf und Fuß: 1.4301, Zylinderrohr: 1.4301, Kolbenstange: 1.4436, Dichtungen: NBR/PUR
 Temperaturbereich: -20°C bis max. +80°C
 Betriebsdruck: max. 10 bar
 Optional: FKM-Dichtungen (Temperaturbereich: -20°C bis max. +150°C, ohne Magnetkolben) -V
 Ausführung: mit Magnetkolben

Kolben Ø 16 mm	Kolben Ø 20 mm	Kolben Ø 25 mm	Wunschhub/ Standardhub
ZDM 16/**	ZDM 20/**	ZDM 25/**	1 - 1000
ZDM 16/10 ES	ZDM 20/10 ES	ZDM 25/10 ES	10
ZDM 16/25 ES	ZDM 20/25 ES	ZDM 25/25 ES	25
ZDM 16/40 ES	ZDM 20/40 ES	ZDM 25/40 ES	40
ZDM 16/50 ES	ZDM 20/50 ES	ZDM 25/50 ES	50
ZDM 16/80 ES	ZDM 20/80 ES	ZDM 25/80 ES	80
ZDM 16/100 ES	ZDM 20/100 ES	ZDM 25/100 ES	100
ZDM 16/125 ES	ZDM 20/125 ES	ZDM 25/125 ES	125
ZDM 16/160 ES	ZDM 20/160 ES	ZDM 25/160 ES	160
ZDM 16/200 ES	ZDM 20/200 ES	ZDM 25/200 ES	200
ZDM 16/250 ES	ZDM 20/250 ES	ZDM 25/250 ES	250
ZDM 16/320 ES	ZDM 20/320 ES	ZDM 25/320 ES	320
---	---	ZDM 25/400 ES	400
---	---	ZDM 25/500 ES	500

Zylinder-
schaltertyp
E & E1
ab Seite 887



! Tragen Sie bei Ihrer Bestellung hier Ihren Wunschhub ein! (Bei Berücksichtigung der Knicklast)



TIPP Wir fertigen Ihren Wunschhub!

Rundzylinder, einfachwirkend

ISO 6432

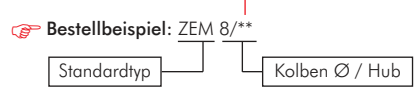
Werkstoffe: Kopf und Fuß: Aluminium eloxiert, Zylinderrohr: 1.4301, Kolbenstange: 1.4305, Dichtung: NBR/PUR
 Temperaturbereich: -20°C bis max. +80°C
 Betriebsdruck: max. 10 bar
 Ausführung: mit Magnetkolben

Kolben Ø 8 mm	Kolben Ø 10 mm	Kolben Ø 12 mm	Kolben Ø 16 mm	Kolben Ø 20 mm	Kolben Ø 25 mm	Wunschhub/ Standardhub
ZEM 8/**	ZEM 10/**	ZEM 12/**	ZEM 16/**	ZEM 20/**	ZEM 25/**	1 - 50
ZEM 8/10	ZEM 10/10	ZEM 12/10	ZEM 16/10	ZEM 20/10	ZEM 25/10	10
ZEM 8/25	ZEM 10/25	ZEM 12/25	ZEM 16/25	ZEM 20/25	ZEM 25/25	25
ZEM 8/40	ZEM 10/40	ZEM 12/40	ZEM 16/40	ZEM 20/40	ZEM 25/40	40
ZEM 8/50	ZEM 10/50	ZEM 12/50	ZEM 16/50	ZEM 20/50	ZEM 25/50	50

Zylinder-
schaltertyp
D & D1
C & C1
ab Seite 886



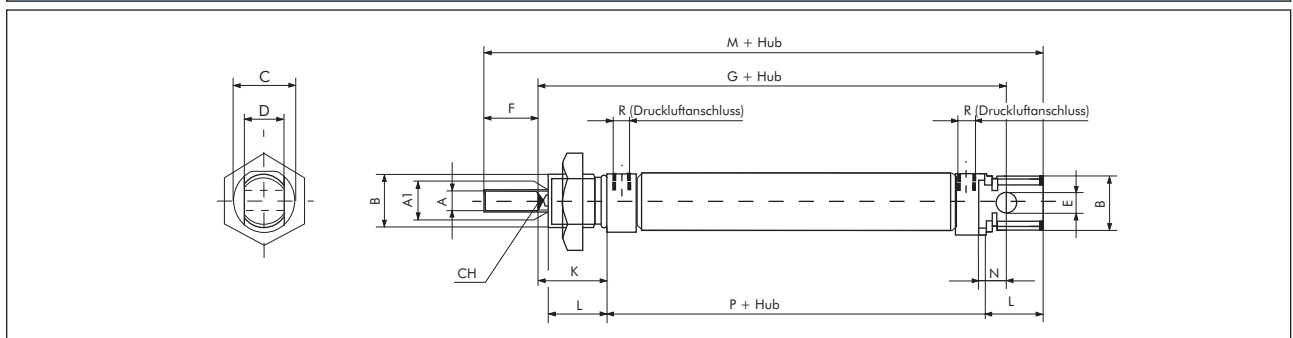
! Tragen Sie bei Ihrer Bestellung hier Ihren Wunschhub ein! (Bei Berücksichtigung der Knicklast)



TIPP Wir fertigen Ihren Wunschhub!

Hauptabmessungen - Rundzylinder

ISO 6432



Kolben Ø	A	A1	B	C	D	E	F	G	K	L	M	N	P	R	CH
8 mm	M 4	4	M 12 x 1,25	16	8	4	12	64	16	12	86	6	46	M 5	---
10 mm	M 4	4	M 12 x 1,25	16	8	4	12	64	16	12	86	6	46	M 5	---
12 mm	M 6	6	M 16 x 1,50	19	12	6	16	75	22	18	104	9	48	M 5	5
16 mm	M 6	6	M 16 x 1,50	19 (21,8*)	12	6	16	82	22	18 (17*)	109 (111*)	9	53 (56*)	M 5	5
20 mm	M 8	8	M 22 x 1,50	27 (29,0*)	16	8	20	95	24	20	131 (126*)	12	67 (62*)	G 1/8"	7 (6*)
25 mm	M 10 x 1,25	10	M 22 x 1,50	30 (34,0*)	16	8	22	104	28	22	140 (137*)	12	68 (65*)	G 1/8"	9 (8*)

* Eco-Line

Alle Angaben verstehen sich als unverbindliche Richtwerte! Für nicht schriftlich bestätigte Datenauswahl übernehmen wir keine Haftung. Druckangaben beziehen sich, soweit nicht anders angegeben, auf Flüssigkeiten der Gruppe II bei +20°C.