

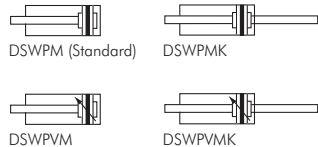
Rundzylinder Ø 32-63



Rundzylinder, doppelwirkend Ø 32 - 63

Werkstoffe: Kopf und Fuß: Aluminium eloxiert, Zylinderrohr: 1.4301, Kolbenstange: Stahl hartverchromt,
 Dichtung: NBR/PUR
 Temperaturbereich: -20°C bis max. +80°C
 Betriebsdruck: max. 10 bar
 Ausführung: mit Magnetkolben

Kolben Ø 32 mm	Kolben Ø 40 mm	Kolben Ø 50 mm	Kolben Ø 63 mm	Wunschhub/ Standardhub
DSWPM 32/**	DSWPM 40/**	DSWPM 50/**	DSWPM 63/**	1 - 1000
DSWPM 32/10	DSWPM 40/10	DSWPM 50/10	DSWPM 63/10	10
DSWPM 32/25	DSWPM 40/25	DSWPM 50/25	DSWPM 63/25	25
DSWPM 32/40	DSWPM 40/40	DSWPM 50/40	DSWPM 63/40	40
DSWPM 32/50	DSWPM 40/50	DSWPM 50/50	DSWPM 63/50	50
DSWPM 32/80	DSWPM 40/80	DSWPM 50/80	DSWPM 63/80	80
DSWPM 32/100	DSWPM 40/100	DSWPM 50/100	DSWPM 63/100	100
DSWPM 32/125	DSWPM 40/125	DSWPM 50/125	DSWPM 63/125	125
DSWPM 32/160	DSWPM 40/160	DSWPM 50/160	DSWPM 63/160	160
DSWPM 32/200	DSWPM 40/200	DSWPM 50/200	DSWPM 63/200	200
DSWPM 32/250	DSWPM 40/250	DSWPM 50/250	DSWPM 63/250	250
DSWPM 32/320	DSWPM 40/320	DSWPM 50/320	DSWPM 63/320	320
DSWPM 32/400	DSWPM 40/400	DSWPM 50/400	DSWPM 63/400	400
DSWPM 32/500	DSWPM 40/500	DSWPM 50/500	DSWPM 63/500	500



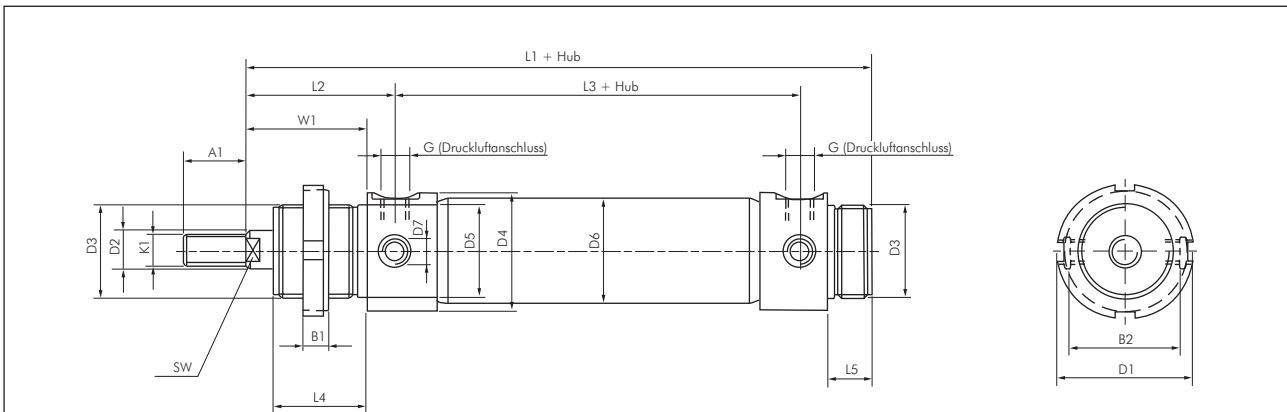
! Tragen Sie bei Ihrer Bestellung hier Ihren Wunschhub ein! (Bei Berücksichtigung der Knicklast)

Bestellbeispiel: DSWP M 32/ **
 Standardtyp | Kolben-Ø / Hub

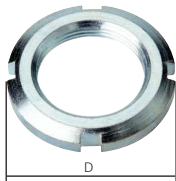
Bestellnummernzusätze:
 einstellbare Endlagendämpfung V
 Magnetkolben (Standard) M
 durchgehende Kolbenstange K



Hauptabmessungen - Rundzylinder Ø 32-63



Kolben Ø	A1	B1	B2	D1	D2	D3	D4	D5	D6	D7	G	K1	L1	L2	L3	L4	L5	SW	W1
32 mm	20	7	35	45	12	M 30 x 1,5	38	30	33,6	M 8 x 1	G 1/8"	M 10	148	47	78	30	14	10	38
40 mm	24	8	42	50	16	M 38 x 1,5	46	38	41,6	M 10 x 1	G 1/4"	M 12	172	57	87	35	16	12	45
50 mm	32	9	53	58	20	M 45 x 1,5	57	45	52,4	M 12 x 1,5	G 1/4"	M 16	188	62	96	38	18	16	50
63 mm	32	9	64	58	20	M 45 x 1,5	70	45	65,4	M 14 x 1,5	G 3/8"	M 16	192	63	98	38	18	16	50



Zylinderkopf-Nutmuttern für Rundzylinder Ø 32 - 63

Typ	Gewinde	D	für Kolben Ø
Stahl verzinkt			
NM 3015	M 30 x 1,5	45	32
NM 3815	M 38 x 1,5	50	40
NM 4515	M 45 x 1,5	58	50 & 63



Kolbenstangenmuttern für Rundzylinder Ø 32 - 63

Typ	Gewinde	SW	für Kolben Ø
Stahl verzinkt			
GM 1015 ST	M 10	17	32
GM 12175 ST	M 12	19	40
GM 162 ST	M 16	24	50 & 63

Alle Angaben verstehen sich als unverbindliche Richtwerte! Für nicht schriftlich bestätigte Datenauswahl übernehmen wir keine Haftung. Druckangaben beziehen sich, soweit nicht anders angegeben, auf Flüssigkeiten der Gruppe II bei +20°C.