

Parallelgreifer SHZ

Parallelgreifer mit Kugelführung

SHZ

Werkstoffe: Körper: Aluminium eloxiert/Stahl verzinkt/Edelstahl, Kolben: Aluminium/Edelstahl mit Magneteinlage, Greiferfinger und Kugelführung: gehärteter rostfreier Edelstahl, Dichtungen: NBR/PUR
Temperaturbereich: -10°C bis max. +60°C
Betriebsdruck: 1,5 - 7 bar (einfachwirkend: 3 - 7 bar)
Maximale Arbeitsfrequenz: 180 Zyklen / Minute
Ausführung: mit Magnetkolben



Zylinder-
schaltertyp

F
(D)

ab Seite 887
(Wert in Klammer
nicht für Ø 10mm)

- Vorteile:**
- ideal für Pick-and-Place-Anwendungen
 - große Wiederholgenauigkeit ($\pm 0,01$ mm)
 - Führung durch stabile Kugelführung
 - passgenauer Wiedereinbau durch stirnseitige Zentrierbohrung und Passungsbohrung
 - viele Befestigungsvarianten möglich
 - Haupteinbaumaße identisch mit SMC Serie MHZ2

Typ	Kolben Ø	eff. Haltekraft* außen greifend	eff. Haltekraft* innen greifend	Typ Reparatursatz
doppeltwirkend				
SHZ 10	10	11 N	17 N	SHZ 10 REP
SHZ 16	16	34 N	45 N	SHZ 16 REP
SHZ 20	20	42 N	66 N	SHZ 20 REP
SHZ 25	25	65 N	104 N	SHZ 25 REP
einfachwirkend - drucklos geöffnet (außen greifend)				
SHZ 10 FO	10	7 N	---	SHZ 10 REP
SHZ 16 FO	16	27 N	---	SHZ 16 REP
SHZ 20 FO	20	35 N	---	SHZ 20 REP
SHZ 25 FO	25	55 N	---	SHZ 25 REP
einfachwirkend - drucklos geschlossen (innen greifend)				
SHZ 10 FS	10	---	13 N	SHZ 10 REP
SHZ 16 FS	16	---	38 N	SHZ 16 REP
SHZ 20 FS	20	---	59 N	SHZ 20 REP
SHZ 25 FS	25	---	87 N	SHZ 25 REP

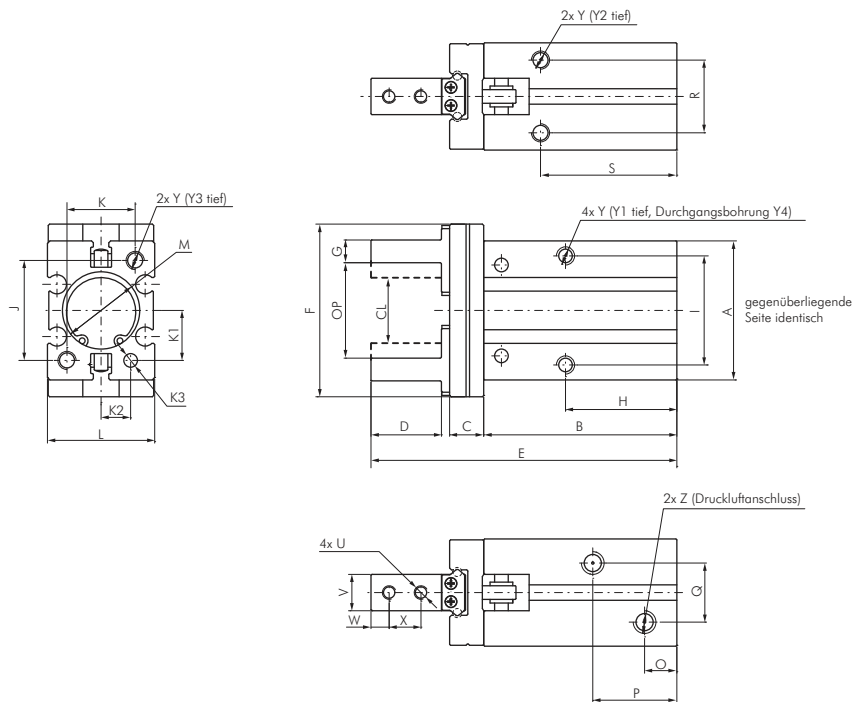


FESTO
Greifer finden Sie in
unserem [Online-Shop](#)

* je Greiferfinger bei 5 bar, in der Hubmitte, bei einem Hebelarm von 20 mm

Hauptabmessungen - Parallelgreifer mit Kugelführung

SHZ



Kolben Ø	A	B	C	D	E	F	G ¹⁾	H	I	J	K	L	M ²⁾	O	P	Q	K1	K2	K3 ²⁾	R	S	U
10 mm	23,0	37,6	6,0	12,3	57,0	29	4	23,0	16	18	12	16,4	11 (2,0 tief)	7,0	18,8	10,0	7,6	5,2	2 (3 tief)	11,4	27,0	M 2,5
16 mm	30,6	42,5	7,5	15,5	67,3	38	5	24,5	24	22	15	23,6	17 (2,0 tief)	7,1	18,5	13,0	11,0	6,5	3 (3 tief)	16,0	30,0	M 3
20 mm	42,0	52,8	9,5	20,7	84,7	50	8	29,0	30	32	18	27,6	21 (3,0 tief)	8,4	23,0	15,0	16,8	7,5	4 (4 tief)	18,6	35,0	M 4
25 mm	52,0	63,6	11,0	25,5	102,7	63	10	30,0	36	40	22	33,6	26 (3,5 tief)	9,5	23,5	19,5	21,8	10,0	4 (4 tief)	22,0	36,5	M 5
Kolben Ø	V ¹⁾	W	X	Y	Y1	Y2	Y3	Y4	Z	OP ³⁾	CL ⁴⁾											
10 mm	5	3	5,7	M 3	6,0	6,0	6	2,6	M 3	14,8	11,4											
16 mm	8	4	7,0	M 4	9,5	5,5	8	3,4	M 5	20,8	14,8											
20 mm	10	5	9,0	M 5	11,5	8,0	10	4,3	M 5	26,0	16,2											
25 mm	12	6	12,0	M 6	14,5	10,0	12	5,1	M 5	33,5	19,2											

1) +0/-0,05, 2) +0,05/-0, 3) +2/-0, 4) +0/-0,7

Alle Angaben verstehen sich als unverbindliche Richtwerte! Für nicht schriftlich bestätigte Datenauswahl übernehmen wir keine Haftung. Druckangaben beziehen sich, soweit nicht anders angegeben, auf Flüssigkeiten der Gruppe II bei +20°C.