

# Zylinderschalter & Sensoren

## Zylinderschalter - T-Nut (5 mm, nicht durchgehend) Typ B

**Werkstoffe:** Körper: Kunststoff, Gewindeteil: Edelstahl

**Anschlussleitung:** PVC-Kabel (mit M 8-Kabelstecker: PUR-Kabel)

**Schutzart:** IP 67

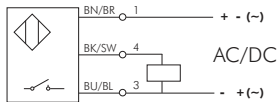
**Temperaturbereich:** -30°C bis max. +70°C (mit Kabelstecker M 8: -30°C bis max. +80°C)

**Hinweis:** Der Näherungsschalter mit Leuchtdiode wird zur berührungslosen Stellungsanzeige von Zylindern mit Magnetkolben eingesetzt. **Dieser Sensor ist von oben in die T-Nut einsetzbar** und wird mittels Schlitzschraube in der T-Nut geklemmt.

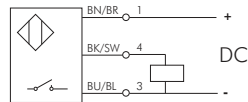
**Verwendung:** Für Zylinder mit nicht durchgehender und durchgehender T-Nut (5 mm).

- Vorteile:**
- Von oben in T-Nut montierbar.
  - Kein Befestigungsmaterial notwendig.
  - Ein Schalter passend für viele Produkte der meisten europäischen Fabrikate (z.B. Festo).

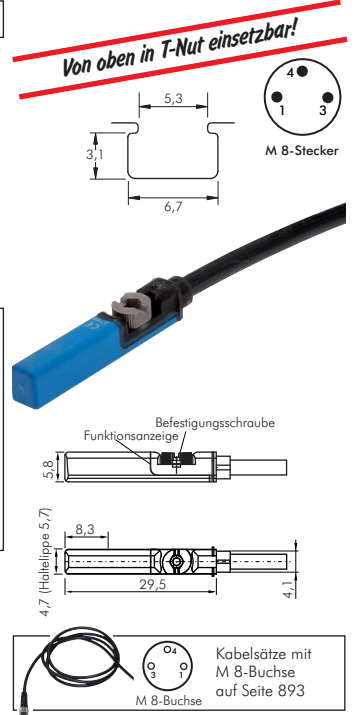
Typ	Betriebsspannung	Schaltung	max. Schaltstrom	max. Leistung	Anschlussleitung
<b>3-Leiter-Reed-Sensor</b>					
ZSB 13	5-30V AC/DC	Schließer	AC: 300 mA / DC: 500 mA	6 W	2 mtr., 3 x 0,12 mm <sup>2</sup>
ZSB 13-M8	5-30V AC/DC	Schließer	AC: 300 mA / DC: 500 mA	6 W	0,5 mtr., 3 x 0,14 mm <sup>2</sup> mit M 8-Stecker (3-polig)
<b>vollelektronischer Sensor (verpolungssicher/kurzschlussfest)</b>					
ZSB 33	10-30V DC	Schließer (PNP)	100 mA	6 W	2 mtr., 3 x 0,12 mm <sup>2</sup>
ZSB 33-M8	10-30V DC	Schließer (PNP)	100 mA	6 W	0,5 mtr., 3 x 0,14 mm <sup>2</sup> mit M 8-Stecker (3-polig)



3-Leiter-Reed-Sensor



vollelektronischer Sensor



## Zylinderschalter mit ATEX-Zulassung - T-Nut (5 mm, nicht durchgehend) Typ B

**Werkstoffe:** Körper: Kunststoff, Gewindeteil: Edelstahl

**Anschlussleitung:** PUR-Kabel

**Schutzart:** IP 67

**Temperaturbereich:** -20°C bis max. +60°C

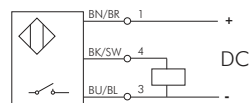
**ATEX-Gerätekenzeichnung:** II 3D Ex tc IIIC T125°C Dc X & II 3G Ex nA IIC T4 Gc X

**Hinweis:** Der Näherungsschalter mit Leuchtdiode wird zur berührungslosen Stellungsanzeige von Zylindern mit Magnetkolben eingesetzt. **Dieser Sensor ist von oben in die T-Nut einsetzbar** und wird mittels Schlitzschraube in der T-Nut geklemmt.

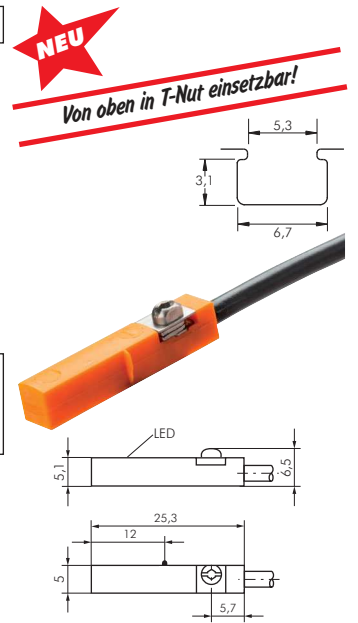
**Verwendung:** Für Zylinder mit nicht durchgehender und durchgehender T-Nut (5 mm).

- Vorteile:**
- Von oben in T-Nut montierbar
  - Kein Befestigungsmaterial notwendig
  - Ein Schalter passend für viele Produkte der meisten europäischen Fabrikate (z.B. Festo)
  - ATEX-Zulassung Gruppe II, Kat. 3D/3G

Typ	Betriebsspannung	Schaltung	max. Schaltstrom	Anschlussleitung
<b>vollelektronischer Sensor (verpolungssicher/kurzschlussfest), gelbe LED</b>				
ZSB 33 EX	10 - 30 V DC	Schließer (PNP)	100 mA	6 mtr., 3 x 0,14 mm <sup>2</sup>



vollelektronischer Sensor

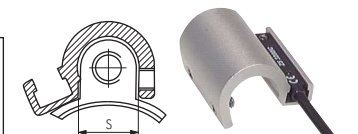


## Befestigungsklemmen für Mickey-Mouse-Profil Typ AB1

**Werkstoff:** Aluminium eloxiert

**Verwendung:** Zur Befestigung von Zylinderschaltern Typ A, B oder D an Profilrohrzylindern mit Mickey-Mouse-Profil

Typ	für Kolben Ø	für Profildicke S
ZSAB1 32/40	(32 - 40)	8 - 10
ZSAB1 50/63	(50 - 63)	11 - 13
ZSAB1 80/100	(80 - 100)	14 - 16



## Befestigungsklemmen für Schwalbenschwanznut Typ AB2

**Werkstoff:** Aluminium eloxiert

**Verwendung:** Zur Befestigung von Zylinderschaltern Typ A, B oder D an Zylindern mit Schwalbenschwanznut (z.B. LZ 18)

Typ	für Schwalbenschwanznutbreite
ZSAB2 5	5,4

