

Hydraulikzylinder

Industrie-Hydraulikzylinder mit Montageflansch, doppelwirkend

HDF



Werkstoffe: Zylinderrohr: St 52.3, Kolbenstange: Stahl, hartverchromt, Dichtungen: Polyurethan
 Temperaturbereich: -25°C bis max. +90°C
 Betriebsdruck: 25 bar bis max. 200 bar
 Hubgeschwindigkeit: max. 0,5 m/sek.
 Medien: Hydrauliköle auf Mineralölbasis
 Hinweis: Druckkraft- und Zugkraftdiagramme finden Sie auf Seite 1175.
 Optional: Zylinderrohr und Kolbenstange aus Werkstoff 1.4301 -E, Kolbenstangen- und Kolbendichtung aus PTFE (für höhere Gleitgeschwindigkeiten) -G

Typ

Die optimale Auslegung Ihres Hydraulikzylinders können Sie selbst bestimmen. Sie benötigen hierzu den Kolben-Ø, den Kolbenstangen-Ø und den gewünschten Hub. Hieraus ergibt sich die Bestellnummer für Ihren Zylinder.



Bestellbeispiel: HDF 63/40-500 **

Zylindertyp

Hub

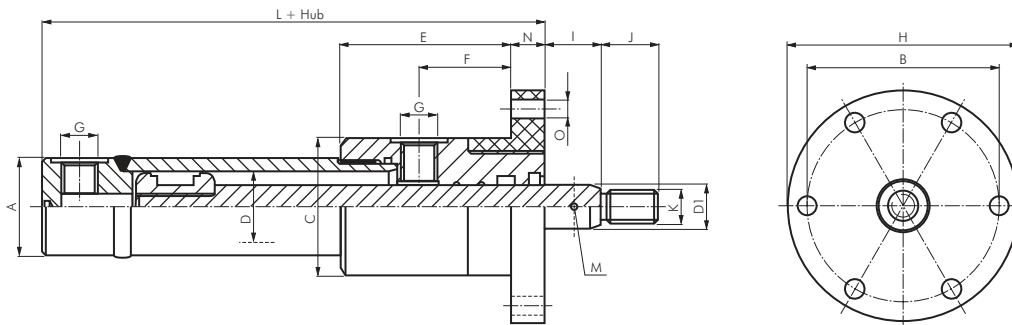
Kolben-Ø/Kolbenstangen-Ø

Kennzeichen der Optionen:

Werkstoff 1.4301-E
 Dichtung aus Werkstoff PTFE-G

Hauptabmessungen - Industrie-Hydraulikzylinder mit Montageflansch, doppelwirkend

HDF



Typ	Kolben-Ø D	Stangen-Ø D1	Ø A	Ø B	C	E	F	G	Ø H	I	J	K	L	M	N	O
HDF 25/16-**	25	16*	35	70	49,0	61	33,0	G 1/4"	83	20	17	M12 x 1,25	113	2,5	12	4 x Ø 6,5
HDF 30/18-**	30	18*	40	78	54,0	64	32,0	G 1/4"	92	20	19	M14 x 1,5	116	2,5	15	6 x Ø 6,5
HDF 40/25-**	40	25*	50	95	60,0	83	37,0	G 1/4"	112	20	17	M16 x 1,5	127	4,0	15	6 x Ø 8,5
HDF 40/30-**	40	30	50	95	60,0	83	37,0	G 1/4"	112	20	17	M16 x 1,5	127	4,0	15	6 x Ø 8,5
HDF 50/25-**	50	25	60	110	70,0	86	36,0	G 3/8"	130	20	17	M16 x 1,5	157	4,0	22	6 x Ø 11
HDF 50/30-**	50	30*	60	110	70,0	86	36,0	G 3/8"	130	20	17	M16 x 1,5	157	4,0	22	6 x Ø 11
HDF 50/35-**	50	35	60	110	70,0	86	36,0	G 3/8"	130	20	17	M16 x 1,5	157	4,0	22	6 x Ø 11
HDF 63/30-**	63	30	73	125	85,0	83	29,0	G 3/8"	145	22	23	M22 x 1,5	155	4,0	25	8 x Ø 11
HDF 63/35-**	63	35	73	125	85,0	83	29,0	G 3/8"	145	22	23	M22 x 1,5	155	4,0	25	8 x Ø 11
HDF 63/40-**	63	40*	73	125	85,0	83	29,0	G 3/8"	145	22	23	M22 x 1,5	155	4,0	25	8 x Ø 11
HDF 63/45-**	63	45	73	125	85,0	83	29,0	G 3/8"	145	22	23	M22 x 1,5	155	4,0	25	8 x Ø 11
HDF 70/40-**	70	40	80	150	95,0	95	40,0	G 3/8"	172	25	29	M28 x 1,5	167	5,0	25	8 x Ø 13
HDF 70/50-**	70	50*	80	150	95,0	95	40,0	G 3/8"	172	25	29	M28 x 1,5	167	5,0	25	8 x Ø 13
HDF 70/60-**	70	60	80	150	95,0	95	40,0	G 3/8"	172	25	29	M28 x 1,5	167	5,0	25	8 x Ø 13
HDF 80/45-**	80	45	92	150	105,0	105	43,0	G 3/8"	172	25	36	M35 x 1,5	174	5,0	25	8 x Ø 13
HDF 80/50-**	80	50*	92	150	105,0	105	43,0	G 3/8"	172	25	36	M35 x 1,5	174	5,0	25	8 x Ø 13
HDF 80/60-**	80	60	92	150	105,0	105	43,0	G 3/8"	172	25	36	M35 x 1,5	174	5,0	25	8 x Ø 13
HDF 90/50-**	90	50	105	185	120,0	92	30,0	G 1/2"	215	28	46	M45 x 1,5	180	5,0	38	6 x Ø 17
HDF 90/60-**	90	60	105	185	120,0	92	30,0	G 1/2"	215	28	46	M45 x 1,5	180	5,0	38	6 x Ø 17
HDF 100/50-**	100	50	115	185	129,5	102	30,0	G 1/2"	215	28	46	M45 x 1,5	180	5,0	38	6 x Ø 17,5
HDF 100/60-**	100	60*	115	185	129,5	102	30,0	G 1/2"	215	28	46	M45 x 1,5	180	5,0	38	6 x Ø 17,5
HDF 100/70-**	100	70	115	185	129,5	102	30,0	G 1/2"	215	28	46	M45 x 1,5	180	5,0	38	6 x Ø 17,5
HDF 100/80-**	100	80	115	185	129,5	102	30,0	G 1/2"	215	28	46	M45 x 1,5	180	5,0	38	6 x Ø 17,5
HDF 120/70-**	120	70	140	230	160,0	134	41,0	G 3/4"	270	30	59	M58 x 1,5	200	6,0	43	8 x Ø 22
HDF 120/80-**	120	80*	140	230	160,0	134	41,0	G 3/4"	270	30	59	M58 x 1,5	200	6,0	43	8 x Ø 22
HDF 120/100-**	120	100	140	230	160,0	134	41,0	G 3/4"	270	30	59	M58 x 1,5	200	6,0	43	8 x Ø 22
HDF 130/70-**	130	70	150	245	179,0	144	46,5	G 3/4"	285	33	66	M65 x 1,5	220	6,0	43	8 x Ø 22
HDF 130/80-**	130	80*	150	245	179,0	144	46,5	G 3/4"	285	33	66	M65 x 1,5	220	6,0	43	8 x Ø 22
HDF 130/90-**	130	90	150	245	179,0	144	46,5	G 3/4"	285	33	66	M65 x 1,5	220	6,0	43	8 x Ø 22

* Standardabmessung, bitte bevorzugt einsetzen, ** bitte gewünschten Hub eintragen



Alle Angaben verstehen sich als unverbindliche Richtwerte! Für nicht schriftlich bestätigte Datenauswahl übernehmen wir keine Haftung. Druckangaben beziehen sich, soweit nicht anders angegeben, auf Flüssigkeiten der Gruppe II bei +20°C.

Luftverbrauch eines Pneumatikzylinders, einfacher Hub, 100 mm ausfahrend (Normliter)

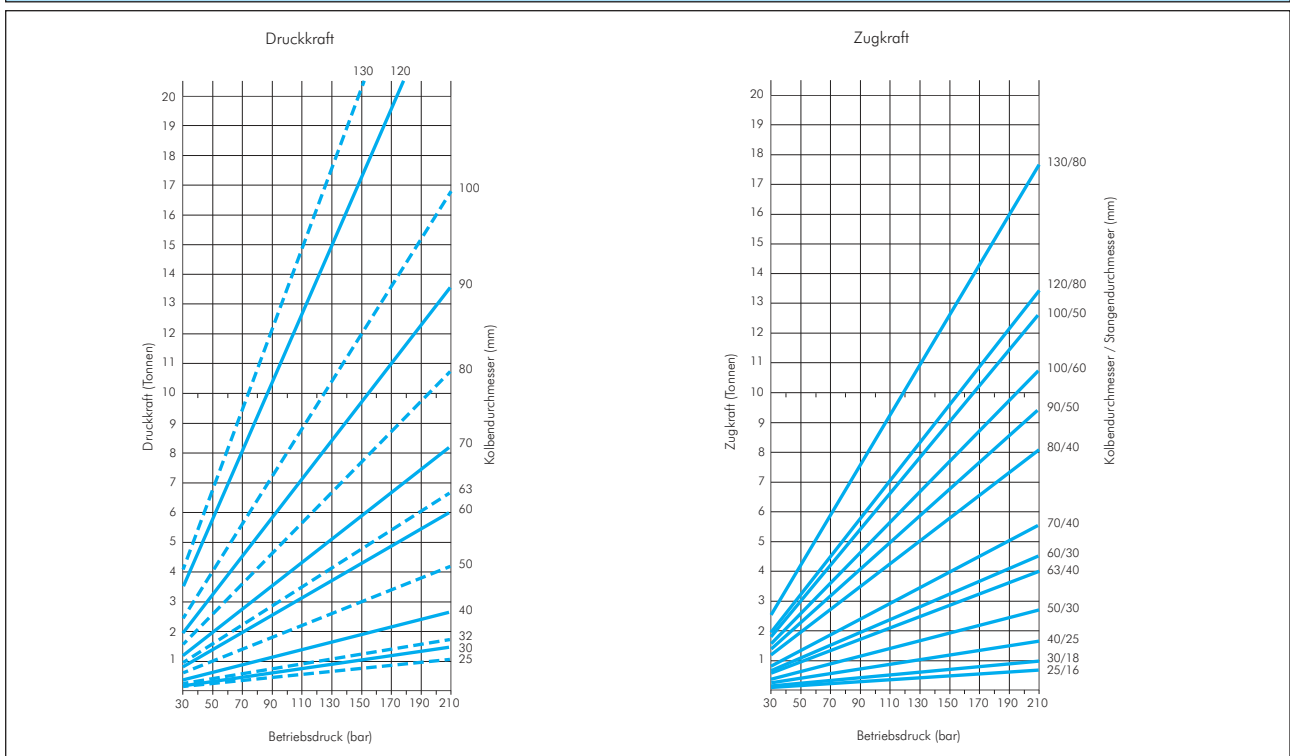
Kolben Ø	2 bar	3 bar	4 bar	5 bar	6 bar	7 bar	8 bar
8	0,02	0,02	0,03	0,03	0,04	0,04	0,05
10	0,03	0,03	0,04	0,06	0,07	0,08	0,09
12	0,03	0,04	0,06	0,07	0,08	0,09	0,10
16	0,06	0,08	0,10	0,12	0,14	0,16	0,18
20	0,09	0,13	0,16	0,19	0,22	0,25	0,28
25	0,15	0,20	0,25	0,29	0,34	0,39	0,44
32	0,24	0,33	0,40	0,48	0,57	0,63	0,72
40	0,38	0,51	0,63	0,75	0,85	1,05	1,13
50	0,60	0,79	1,01	1,20	1,40	1,56	1,76
63	0,97	1,27	1,58	1,89	2,20	2,54	2,80
80	1,52	2,04	2,52	3,04	3,51	4,01	4,51
100	2,38	3,17	3,97	4,75	5,53	6,34	7,13
125	3,72	4,96	6,21	7,42	8,64	9,91	11,14
160	6,09	8,12	10,16	12,16	14,16	16,23	18,25
200	9,52	12,68	15,88	19,00	22,12	25,36	28,52
250	14,88	19,81	24,81	29,69	34,56	39,63	44,56

Druck-Kraft-Tabelle für Pneumatikzylinder (für Rückhub)*

Kolben Ø	Faktor für Rückhub	Kolbenkraft [N]															
		1bar	2bar	3bar	4bar	5bar	6bar	7bar	8bar	9bar	10bar	11bar	12bar	13bar	14bar	15bar	16bar
8	0,75	5	10	15	20	25	30	35	40	45	50	55	60	65	70	75	80
10	0,84	8	16	24	31	39	47	55	63	71	79	86	94	100	110	110	120
12	0,75	11	23	34	45	57	68	79	90	100	110	120	130	140	150	170	180
16	0,86	20	40	60	80	100	120	140	160	180	200	220	240	260	280	300	320
20	0,84	31	63	94	120	150	180	220	250	280	310	340	370	400	440	470	500
25	0,84	49	98	140	190	240	290	340	390	440	490	540	580	630	680	730	780
32	0,86	80	160	240	320	400	480	560	640	720	800	880	960	1000	1100	1200	1200
40	0,84	120	250	370	500	620	750	880	1000	1100	1200	1300	1500	1600	1700	1800	2000
50	0,84	190	390	580	780	980	1100	1300	1500	1700	1900	2100	2300	2500	2700	2900	3100
63	0,90	310	620	930	1200	1500	1800	2100	2400	2800	3100	3400	3700	4000	4300	4600	4900
80	0,90	500	1000	1500	2000	2500	3000	3500	4000	4500	5000	5500	6000	6500	7000	7500	8000
100	0,94	780	1500	2300	3100	3900	4700	5400	6200	7000	7800	8600	9400	10000	10000	11000	12000
125	0,93	1200	2400	3600	4900	6100	7300	8500	9800	11000	12000	13000	14000	15000	17000	18000	19000
160	0,94	2000	4000	6000	8000	10000	12000	14000	16000	18000	20000	22000	24000	26000	28000	30000	32000
200	0,96	3100	6200	9400	12000	15000	18000	21000	25000	28000	31000	34000	37000	40000	43000	47000	50000
250	0,96	4900	9800	14000	19000	24000	29000	34000	39000	44000	49000	53000	58000	63000	68000	73000	78000
320	0,96	8000	16000	24000	32000	40000	48000	56000	64000	72000	80000	88000	96000	104000	112000	120000	128000

* Idealisierte Werte für Zylinder in Bewegung ohne Reibung. Bitte beachten Sie, dass bei vielen Zylindern die Kräfte in Endlage durch reduzierte effektive Kolbenfläche und Haftreibung geringer sind. Abschläge von 5 - 25% sind hier realistisch. Für die Berechnung des Rückhubs muss aufgrund der durch die Kolbenstange reduzierte effektive Fläche der Faktor für Rückhub angewendet werden.

Druckkraft- und Zugkraftdiagramme für Hydraulik-Zylinder



Alle Angaben verstehen sich als unverbindliche Richtwerte! Für nicht schriftlich bestätigte Datenauswahl übernehmen wir keine Haftung. Druckangaben beziehen sich, soweit nicht anders angegeben, auf Flüssigkeiten der Gruppe II bei +20°C.