

Piab gives you service all over the world.
To find your local distributor, please visit www.piab.com.

No need to compromise

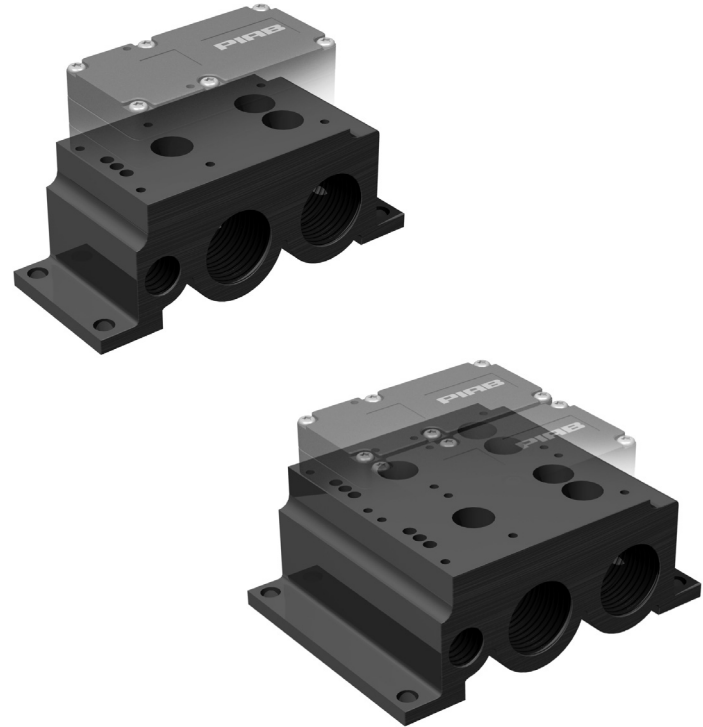
www.piab.com

Art. No. 0100873, Rev.4
Piab AB, 2014-11 / Printed in Sweden by Elanders

MANUAL

MiniFlex

M20, M30, M40, M60, X20, X20L, X30L,
X40, X40L, X60, X60L



(GB) Safety
(DK) Advarselsymboler
(DE) Warnsymbole
(ES) Señales de advertencia

(FR) Sécurité
(IT) Segnali di avvertenza
(NL) Waarschuwings-
symbolen
(NO) Sikkerhet

(PT) Sinais Avisadores
(SE) Säkerhet
(FI) Varoitusmerkit

(GB) Warranty
(DK) Garanti
(DE) Garantie
(ES) Garantía

(FR) Garantie
(IT) Garanzia
(NL) Garantie
(NO) Garanti

(PT) Garantia
(SE) Garanti
(FI) Takuu
(日) 保証に関して



- Vacuum force
- Vakuumkraft
- Vakuumkraft
- Fuerza de vacío
- Force d'aspiration
- Potenza di aspirazione
- Vacuumkracht
- Vakuumkraft
- Vácuo ligado
- Vakuumkraft
- Voimakas imu
- 真空力



- Exhaust
- Udblæs
- Abluft
- Aire procedente
- Evacuation de l'air
- Aria di scarico
- Uitlaatlucht
- Eksos
- Saida de ar
- Utblås
- Poistoilma
- 排気



- Unrestricted exhaust
- Forbudt blokere udblæsningen
- Abluft nicht blockieren
- Prohibido bloquear la salida del aire
- Interdit de bloquer l'évacuation de l'air
- Lo scarico della pompa non deve essere ostruito
- Pompuitlaat vrijhouden
- Forbudt å blokkere eksos
- O escape da bomba deve ser livre
- Förbjudet blockera utblås
- Ulospuhalluksen esto kielletty
- 排気口を塞がないで下さい。

(GB) The Piab Vacuum Pump has a 5 year warranty against manufacturing defects. The warranty is valid for the vacuum pump only and covers no other costs.

(DK) Piab vakuumpumper har 5 års garanti mod fabrikationsfejl. Garantien gælder kun vakuumpumperne, men ikke andre omkostninger eller fragtomkostninger.

(DE) Bei Herstellungsfehlern an der Piab Vakuumpumpe geben wir 5 Jahre Garantie. Verschleißteile wie z.B. Filter sind ausgeschlossen.

(ES) La bomba de vacío Piab tiene una garantía de 5 años contra defectos de fabricación. La garantía es válida para la bomba de vacío solamente sin cubrir gastos extras.

(FR) La pompe à vide Piab est garantie 5 ans contre les défauts de fabrication. La garantie est valable uniquement pour la pompe, et ne couvre pas d'autres frais, par exemple les frais d'expédition.

(IT) La pompa a vuoto Piab ha 5 anni di garanzia contro i difetti di fabbricazione. La garanzia è valida solo per la pompa a vuoto e non copre altri costi.

(NL) Piab vacuümpompen hebben een garantietermijn tegen fabricagefouten van 5 jaar. De garantie geldt alleen voor de pomp en dekt geen andere kosten.

(NO) Piab Vakuumpumper har 5 års garanti mot fabrikasjonsfeil. Garantien gjelder kun vakuumpumpen og dekker ikke andre kostnader eller fraktkostnader.

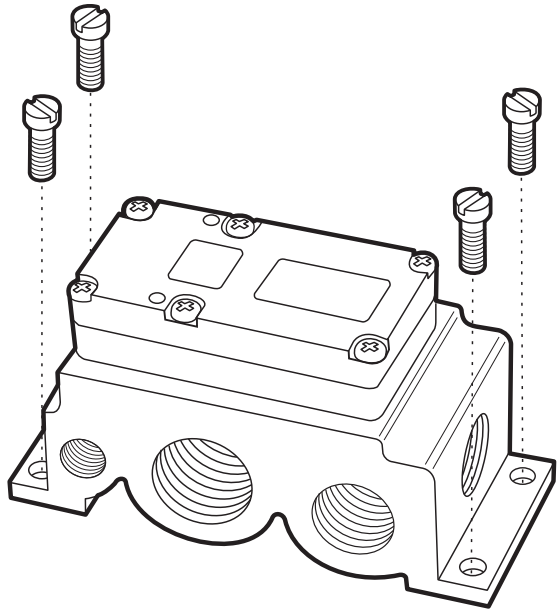
(PT) As bombas de vacuo Piab têm 5 anos de garantia contra defeitos de fabrico. A garantia é válida somente para as bombas de vacuo não cobrindo outros custos.

(SE) Piab Vakuumpump har 5 års garanti mot fabrikationsfel. Garantien omfattar enbart vakuumpumpen och täcker ej andra kostnader eller fraktkostnader.

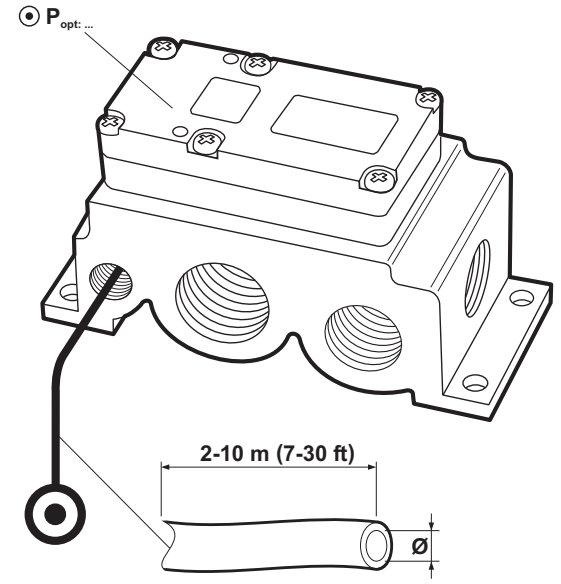
(FI) Piab-tyhjöpumpuilla on 5-vuoden takuu koskien valmistusvirheitä. Takuu koskee ainoastaan tyhjöpumpua, eikä peitä muita kustannuksia taikka lähetyskuluja.

(日) ピアブのポンプには製造上の欠陥に限り五年間の保証があります。保証はポンプのみ有効です。

1.

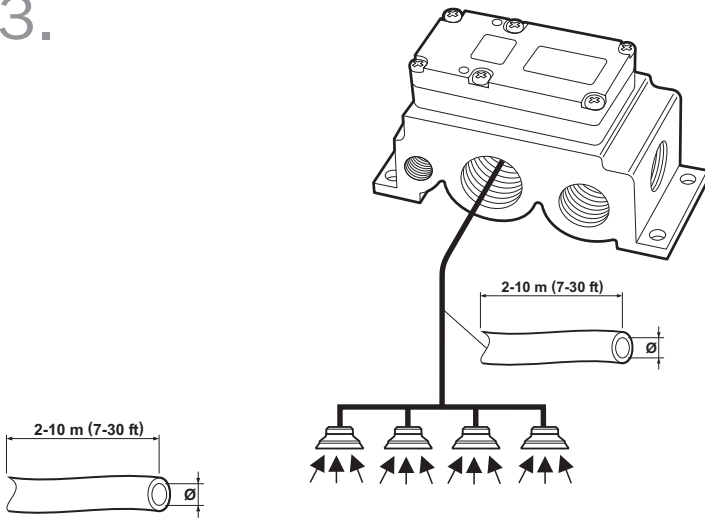


2.



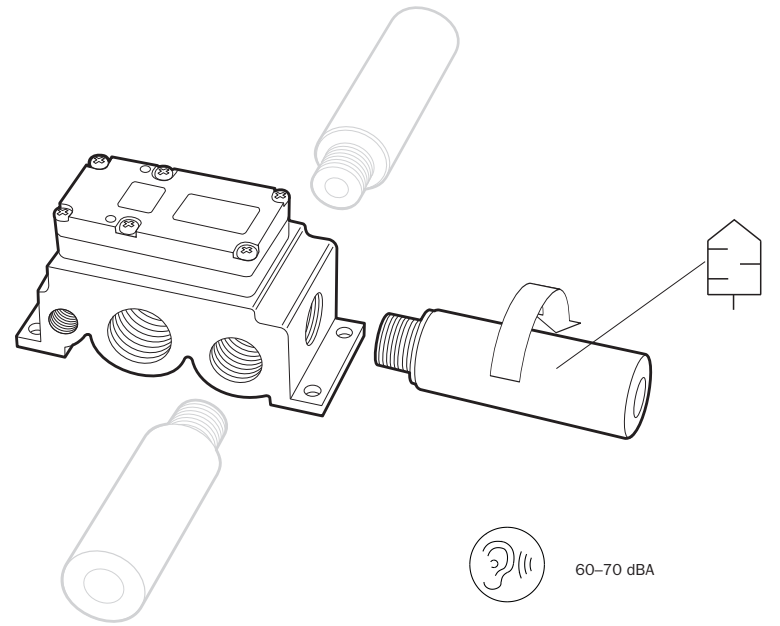
	M20	M30	M40	M60	X20	X20L	X30	X30L	X40	X40L	X60	X60L
∅ _z (mm)	4-6	6-8	6-8	6-8	6-8	6-8	6-8	6-8	6-8	6-8	6-8	6-8
(in)	0.16-0.24	0.24-0.32	0.24-0.32	0.24-0.32	0.24-0.32	0.24-0.32	0.24-0.32	0.24-0.32	0.24-0.32	0.24-0.32	0.24-0.32	0.24-0.32

3.



	M20	M30	M40	M60	X20	X20L	X30	X30L	X40	X40L	X60	X60L
∅ _z (mm)	10-12	10-12	12-15	15-18	8-10	8-10	10-12	10-12	10-12	10-12	12-15	12-15
(in)	0.39-0.47	0.39-0.47	0.47-0.59	0.59-0.71	0.32-0.39	0.32-0.39	0.39-0.47	0.39-0.47	0.39-0.47	0.39-0.47	0.47-0.59	0.47-0.59

4.



5. TEST

Design	Max vacuum kPa [inHg]	P _{opt} MPa [psi]
M20-M60	-84 [-25]	0.4-0.6 [58-87]
X20-X60	-95 [-28]	0.5 [72.5]
X20L-X60L	-94 [-27.9]	0.4 [58]

6a.

M20, X20, X20L, M30, X30, X30L

Pump size	Y
20	49.5 (1.95")
30	57 (2.24")

- Compressed air 2 x NPSF 1/8"
- Vacuum 2 x G 1/2"
- Exhaust 3 x G 3/8"

6b.

M40, X40, X40L, M60, X60, X60L

Pump size	Y
40	49.5 (1.95")
60	57 (2.24")

- Compressed air 2 x NPSF 1/8"
- Vacuum 2 x G 1/2"
- Exhaust 4 x G 3/8"

7.

- 0100491 (NBR)
- 0100491E (EPDM)
- 0100491V (Viton)