

MANUAL

Vacuum switch PNP NO LM8



English: **INSTRUCTION MANUAL**

In order to use the product correctly and most appropriately, please completely read this manual before use and keep it for future reference.

Swedish: **BRUKSANVISNING**

För att kunna använda produkten på rätt sätt bör du läsa igenom den här bruksanvisningen noggrant och spara den för framtida behov.

German: **BETRIEBSANLEITUNG**

Um das Gerät ordnungsgemäß und auf die geeignetste Weise benutzen zu können, lesen Sie die vorliegende Anleitung bitte vollständig durch und bewahren Sie sie zum späteren Nachschlagen sorgfältig auf.

French: **MANUEL D'UTILISATION**

Pour être en mesure d'utiliser correctement cet équipement, de la manière la mieux appropriée, nous vous invitons à lire attentivement ce manuel et à le conserver ensuite soigneusement pour pouvoir le consulter chaque fois que nécessaire.

Italian: **LIBRETTO DI ISTRUZIONI**

Per assicurare l'uso corretto e più appropriato del prodotto, leggere a fondo questo manuale prima dell'uso e conservarlo per una futura consultazione.

Spanish: **MANUAL DE INSTRUCCIONES**

Con objeto de utilizar este producto correctamente y de la forma más adecuada, por favor, lea este manual íntegramente antes de usarlo y consérvelo para poder consultarlo en el futuro.

WARNING

This caution mark indicates that there is a possibility that the user may suffer from damage or that physical injury may occur if the product is used improperly.



- ▶ The product is neither drip-proof nor dust-proof design. Do not use it under conditions where water or oil drips, dust rises or corrosion occurs.



- ▶ Do not use corrosive gases or liquids as pressure media.



- ▶ Do not apply pressure exceeding the maximum allowable pressure. Please see specifications.



- ▶ Do not short-circuit the output terminal (switch terminal) to the other terminals. Also, do not apply a load that would allow a current that is higher than the rated current, as the internal circuitry may be damaged.



- ▶ When handling the product, be sure to pick up the body and not to apply excessive force to the cable.

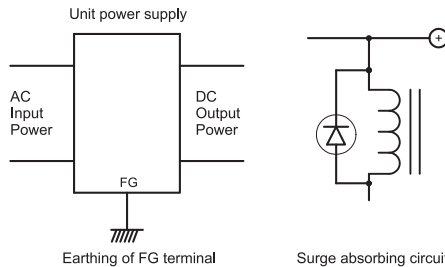


- ▶ When piping, do not use a wrench to any other part than the port section, and tighten the fitting with a torque that is lower than the specified torque.



- ▶ When setting the pressure-setting trimmer, do not subject them to too much force. The allowable torque for the pressure-setting trimmer is no more than 0.02 Nm.

- ▶ For stability, use a regulated DC power supply. Surge-absorbing circuits (diodes, varistors, etc.) are necessary if inductive loads such as relays and solenoids are connected to the same power line as the product. If using a DC power supply unit such as a switching power supply, the FG terminal should be earthed. (See the figure below.)
- ▶ Use PH neutral detergents to clean the body. Do not use lacquer thinner and other solvents for cleaning.



WARRANTY

This product is covered by a warranty for a period of one year from the date of delivery. This warranty covers free-of-charge repair and replacement for defects occurring through the design or manufacturing inadequacy. Even during the warranty period, the following failures will be handled on a fee basis.

1. Failures or damages caused by improper use or misoperation performed not following the instruction manual.
2. Failures or damages caused by improper modification, adjustment or repair.
3. Failures or damages caused by natural calamities, fires or other inevitable accidents.

MODEL NUMBERS

Art. No.	Description
0107731	Vacuum switch PNP NO LM8

(CE) Compliance with EMC standards

STANDARD SPECIFICATION

Description	0107731
Rated pressure range	-100–0 kPa
Maximum pressure	200 kPa
Media	Non-corrosive gases
Operating temp./Compensated temp. range	-10–60°C/0–50°C
Storage temperature	-20–70°C (Atmospheric pressure, humidity 65%RH max)
Operating humidity	35–85%RH (No condensation)
Supply voltage	10.8–30V DC (including ripple percentage)
Current consumption	20mA max. (When switch is OFF)
Display	Red LED (When switch is ON)
Setting accuracy	+/-3%F.S max. (0–50°C : Reference temp. 25°C)
Hysteresis	+/-2%F.S.max.
Switching capacity	80mA Max (30V DC)
Resposn	Approx. 1ms
Net weight	62 g
Material	2 sealing screws Brass Nickel
Material	Base Aluminium
Material	Case Polycarbonate

PIPING**1. When using UNIVERSAL JOINT TYPE:**

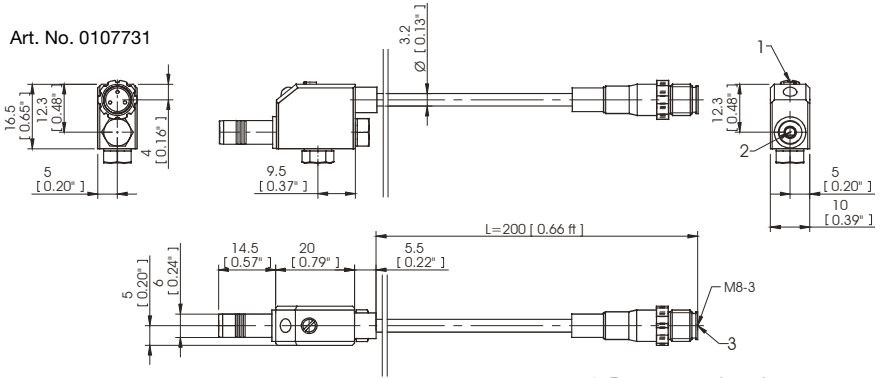
Use a wrench on the hexagon part of the port section to tighten to a torque of 1.0Nm or less.

2. When using an ALUMINIUM BLOCK with a through-hole of M5, hold the port section of the body and tighten the fitting in use.

Do not hold the main body when tightening. Also, do not use a wrench on the main body when piping. Such handling may cause breakage of the product

OUTLINE DIMENSIONS

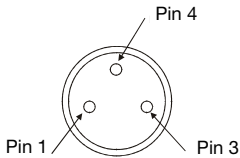
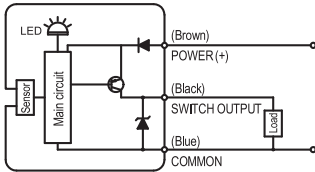
Art. No. 0107731



1. Pressure setting trimmer
2. Vacuum port
3. 3-pin M8 male connection

INTERNAL CIRCUITS

PNP/Open collector output



Pin connection M8 male connector		
1	Power supply	Brown
3	Common	Blue
4	SW output	Black

VARNING



Den här varningssymbolen innebär att, om anvisningarna åsidosätts, det finns risk för skada på person eller egendom.



► Produkten är inte kapslad för att vara stänkskyddad eller dammtät. Använd inte produkten i miljöer där oljestänk, damm eller korrosiva medier förekommer.



► Använd inte korrosiva gaser eller vätskor som tryckmedium.



► Applicera inte tryck som överstiger det tillåtna.



► Kortslut inte utgångarna från brytaren. Anslut inte belastning som släpper igenom högre ström än 80 mA till eller från brytaren, eftersom det finns risk att brytarens elektriska komponenter skadas.



► Håll i brytarhöljet när brytaren hanteras. Dra inte i ledarna.

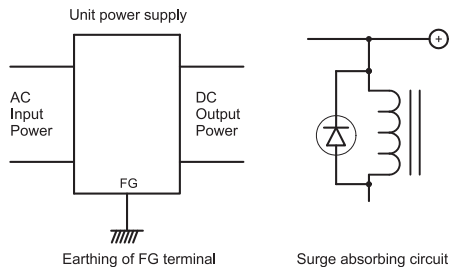


► Vid anslutning till rörledningar skall en skiftnyckel användas enbart på kopplingsdelen. Dra inte fast kopplingen med större vridmoment än det tillåtna.



► Vid inställning av indikeringsomkopplaren och vridning av trim-potentiometrarna får inga stora krafter användas. Högsta tillåtna vridmoment för vridning av dessa don är 0,02 Nm.

- ▶ Använd en reglerad likspänningskälla för maximal stabilitet. Vågfrontskyddande kretsar (dioder, varistorer osv) måste ingå om induktiva laster som reläer och solenoider är anslutna till samma spänningskälla som produkten. Vid strömförsörjning med en likströmsenhet skall FG-uttaget anslutas till jord. (Se schemat nedan.)
- ▶ Använd neutrala rengöringsmedel vid rengöring av höljet. Använd inte förtunning eller andra lösningsmedel vid rengöring.



GARANTI

Produkten har en garanti som gäller i ett år från leveransdatum. Garantin omfattar reparation eller utbyte utan kostnad om fel uppträder som orsakas av brister i konstruktion eller tillverkning. Följande skador ersätts inte genom garantin:

1. Skador som orsakas av att anvisningarna i bruksanvisningen har åsidosatts, eller av att produkten använts vårdslöst.
2. Skador som orsakas av att produkten har modifierats, justerats eller reparerats på ett felaktigt sätt.
3. Skador som orsakas av force majeure.

MODELLNUMMER

Art. Nr.	Beskrivning
0107731	Vakuumvakt PNP NO LM8

(CE) Uppfyller kraven i EMC-direktivet.

STANDARDSPECIFIKATIONER

Position	0107731
Nominellt tryckintervall	-100–0 kPa
Maximalt tryck	200 kPa
Medier	Icke korrosiva gaser
Driftstemperaturintervall/kompenserat	-10–60°C/0–50°C
Lagringstemperatur	-20–70°C (atmosfärstryck, fuktighet max 65% RH)
Driftsfuktighetsintervall	35–85%RH (ingen kondensbildning)
Matningsspänning	10.8–30V DC (inklusive rippelspänningar)
Strömförbrukning	20mA max. (när brytaren är i OFF-läge)
Teckenfönster	RÖD lysdiod (när brytaren är i ON-läge)
Inställningsnoggrannhet	+/-3%F.S max. (0–50°C : Referenstemp. 25°C)
Hysteres	+/-2%F.S.max.
Brytförmåga	80mA Max (30V DC)
Svarstid	Ca. 1ms
Nettovikt	62 g
Material	tätande skruv Brass Nickel
Material	bas Aluminium
Material	kåpa Polykarbonat

RÖRANSLUTNING

1. Vid användning av standardkoppling

Dra fast med en nyckel kring kopplingens sexkantiga del. Åtdragningsmomentet får inte överstiga 1,0 Nm.

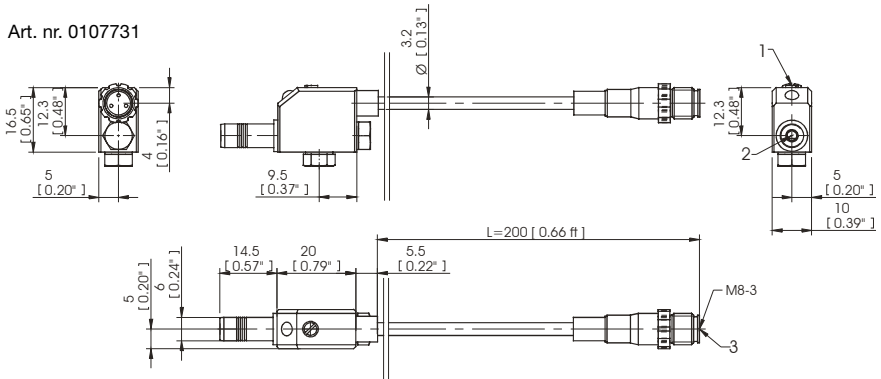
2. Vid användning av aluminiumblock med invändig gänga M5, fatta tag i an-slutningen och dra fast kopplingen.



Fatta inte tag i själva brytarhöljet vid fastdragningen. Håll inte i brytaren med nyckeln vid fastdragning av kopplingen, eftersom detta medför risk att brytaren går sönder.

YTTERMÅTT

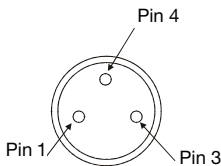
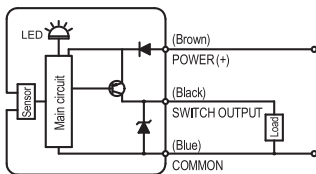
Art. nr. 0107731



1. Trimpotiometer för inställning av brytningstryck
2. Vakuumanslutning
3. Trestifts hankontakt M8

INTERNT SCHEMA

PNP/Normalt öppen utgång



Pinanslutningar i hankontakt M8		
1	Strömförsörjning	Brun
3	Chassijord	Blå
4	Utgång	Svart

ACHTUNG



Dieser Vorsichtshinweis befindet sich überall dort, wo die Möglichkeit besteht, dass ein Benutzer Verletzungen erleidet oder ein Gerät beschädigt wird, wenn das Produkt unsachgemäß verwendet wird.



► Das Produkt ist weder tropfwassergeschützt noch staubsicher. Es darf nicht unter Bedingungen verwendet werden, bei denen Wasser oder Öl tropft, Staub aufsteigt oder Korrosionsgefahr



► Keine ätzenden Gase oder Flüssigkeiten als Druckmedien verwenden.



► Den in den technischen Daten angegebenen höchstzulässigen Druckwert nicht übersteigen.



► Den Ausgangsanschluss des Schalters nicht mit einem anderen Anschluss kurzschließen. Es dürfen auch keine Lasten angeschlossen werden, bei denen ein Strom über dem höchstzulässigen Wert fließen kann, da es sonst zu Schäden an der internen Schaltungsanordnung kommen kann.



► Beim Handhaben des Produktes darauf achten, dass das Gerät am Gehäuse genommen und das Kabel nicht übermäßig belastet wird.

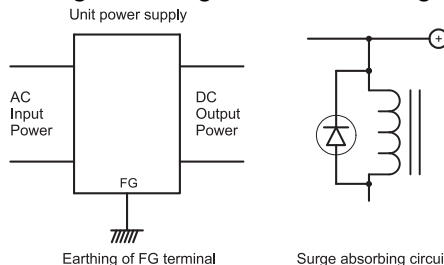


► Beim Arbeiten an der Verrohrung den Schraubenschlüssel nur an der Anschlusssektion ansetzen und die Anschlussverbindung auf ein Drehmoment unter dem vorgegebenen Wert anziehen.



► Beim Justieren des Druckeinstelltrimmers (P20) darf dieser nicht mit zuviel Druck beaufschlagt werden. Das höchstzulässige Drehmoment für den Druckeinstelltrimmer beträgt 0,02 Nm.

- ▶ Zur Erhaltung der Stabilität eine geregelte Gleichstromversorgung verwenden. Spitzenstromableiter (Dioden, Varistoren usw.) sind dann notwendig, wenn induktive Lasten wie Relais und Elektromagnete an derselben Stromleitung angeschlossen sind wie das Produkt. Bei Verwendung einer Gleichstromversorgung wie z.B. einer Schaltstromversorgung muss der Anschluss FG geerdet werden (siehe Abb. unten).
- ▶ Das Gehäuse mit PH-neutralen Reinigungsmitteln reinigen. Keine Lackverdünner oder sonstigen Lösungsmittel zum Reinigen benutzen.



GARANTIE

Das vorliegende Produkt ist für einen Zeitraum von einem Jahr ab Lieferdatum durch eine Garantie geschützt. Diese Garantie erstreckt sich auf kostenfreie(n) Reparatur und Austausch von Teilen bei Mängeln, die aufgrund von Konstruktions- oder Herstellungsfehlern entstanden sind. Die Bearbeitung der folgenden Ausfälle wird jedoch selbst während der Gewährleistungsfrist berechnet:

1. Ausfälle oder Schäden, die durch eine unsachgemäße, der Betriebsanleitung zuwider gehende Verwendung oder durch nachlässige Handhabung verursacht werden.
2. Ausfälle oder Schäden, die aufgrund einer ungeeigneten Modifikation, Einstellung oder Reparatur verursacht werden.
3. Ausfälle oder Schäden, die durch Naturkatastrophen, Feuer oder höhere Gewalt verursacht werden.

MODELLNUMMERN

Teile-Nr.	Beschreibung
0107731	Vakuumschalter PNP NO LM8

(CE) In Übereinstimmung mit den EVM-Normen.

TECHNISCHE DATEN

Gegenstand	0107731
Theoretischer Druckbereich	- 100 ~ 0 kPa
Zulässiger Höchstdruck	200 kPa
Medien	Nicht ätzende Gase
Betriebstemp./Komp.-Temp-Bereich	-10 ~ 60°C / 0 ~ 50°C
Lagertemp.	-20~70°C (Atmosphärischer Druck, rel. Luftfeuchtigkeit 65% max.)
Rel. Luftfeuchtigkeit bei Betrieb	35–85 %RH (nicht kondensierend)
Versorgungsspannung	10.8 ~ 30V DC (einschließlich Welligkeitsanteil)
Stromaufnahme	20mA max. (wenn Schalter AUS ist)
Anzeige	Rote LED (wenn Schalter EIN ist)
Einstellgenauigkeit	+/- 3%F.S.max. (0-50°C : Ref.- Temp. 25°C)
Hysterese	+/- 2%F.S.max.
Schaltkapazität	80mA Max (30V DC)
Ansprechzeit	ca. 1ms
Net weight	62 g
Material 2-Dichtungsschraub	Messing-Nickel
Material Basis	Aluminium
Material Gehäuse	Polycarbonat

INSTALLATION

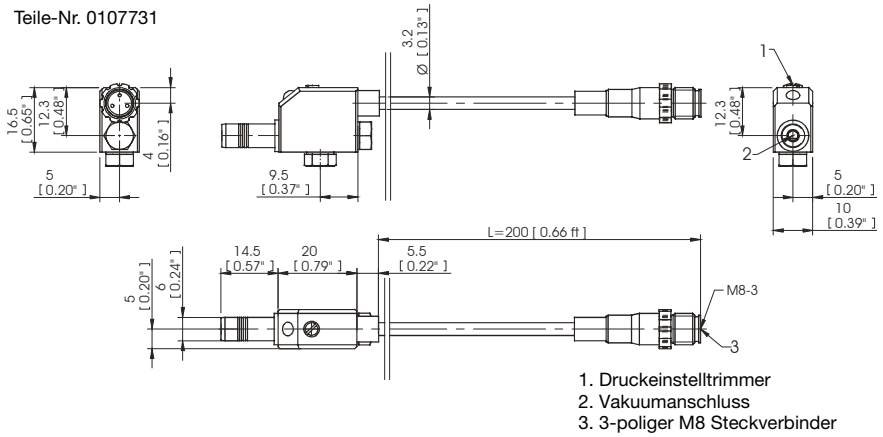
1. Bei der Verwendung eines Universalverbindungstyps den Sechskantteil der Anschlusssektion mit einem Schraubenschlüssel auf ein Drehmoment von maximal 1,0 Nm festziehen.
2. Bei Verwendung eines Aluminiumblocks mit Durchgangsloch M5 den Anschluss teil des Gehäuses festhalten und den Anschluss festziehen.



Beim Festziehen nicht direkt das Hauptgehäuse festhalten. Bei Verrohrungsarbeiten auch den Schlüssel nicht am Hauptgehäuse benutzen, da der Schalter sonst brechen kann.

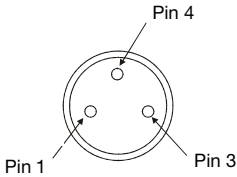
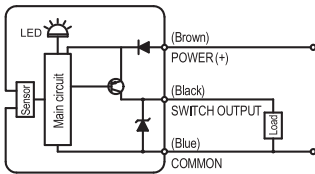
AUSSENABMESSUNGEN

Teile-Nr. 0107731



INTERNES SCHALTSCHEMA

PNP/NO Schaltausgang



Pin-Anschluss M8-Steckverbinder		
1	Stromversorgung	Braun
3	Gemeinsam	Blau
4	SW-Ausgang	Schwarz

ATTENTION



Ce symbole indique qu'un risque de dommages matériels ou corporels existe si l'équipement est incorrectement utilisé.



► L'équipement n'est étanche ni au ruissellement ni à la poussière. Il ne doit donc pas être utilisé là où il peut être exposé à un ruissellement d'eau ou d'huile, à la poussière ou à la corrosion.



► Ne pas utiliser de gaz ou de liquides corrosifs pour créer la dépression.



► Ne pas dépasser la pression maximum spécifiée.



► Ne pas mettre en court-circuit la borne de sortie du vacuostat avec d'autres bornes. Ne pas non plus connecter une charge d'une intensité supérieure à l'intensité nominale. Cela pourrait endommager les circuits internes.



► Pour manipuler l'équipement, veiller à le saisir par son boîtier au lieu d'exercer une traction excessive sur le câble.

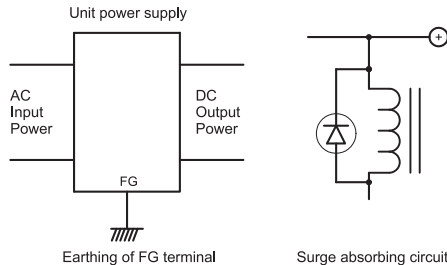


► Lors de la mise en place, ne pas utiliser de clé ailleurs qu'au niveau du raccord et serrer à un couple inférieur à celui spécifié.



► Lors du réglage du potentiomètre de réglage de pression (P20), veiller à ne pas exercer un effort trop important. Le couple autorisé ne doit pas dépasser 0,02 Nm.

- ▶ Pour un bon fonctionnement, utiliser une source d'alimentation continue régulée. Des circuits écrêteurs (diodes, varistances, etc.) sont nécessaires si des charges inductives telles que relais et solénoïdes sont connectés sur la même source d'alimentation que l'équipement. En cas d'utilisation d'une source d'alimentation continue commutable, la borne FG doit être mise à la terre. (Voir l'illustration ci-dessous.)
- ▶ Utiliser un détergent à pH neutre pour nettoyer le boîtier, à l'exclusion de diluant cellulosique ou autre solvant.



GARANTIE

Cet équipement est couvert par une garantie d'un an à compter de la date de livraison. La garantie couvre la réparation et le remplacement sans frais des composants présentant un défaut de conception ou un vice de fabrication. Cela exclut par contre les cas suivants :

1. Défaillance ou dommages provoqués par une utilisation impropre, non conforme aux indications du manuel d'utilisation.
2. Défaillance ou dommages survenus par suite d'une modification, d'un réglage ou d'une réparation non conforme.
3. Défaillance ou dommages dus à une catastrophe naturelle, un incendie ou toute autre cas de force majeure.

NUMÉROS DE MODÈLES

N° de réf.	Désignation
0107731	Pressostat PNP NO LM8

(CE) Conformité avec les normes EMC

CARACTÉRISTIQUES STANDARD

Caratéristique	0107731
Plage de pression nominale	- 100 ~ 0 kPa
Pression maxi	200 kPa
Fluide	Gaz non corrosif
Température de service/ Plage de température compensée	-10 ~ 60°C / 0 ~ 50°C
Température de stockage	-20-70°C (Pression atmosphérique, humidité relative 65% max.)
Humidité relative	35-85 %RH (Aucune condensation)
Tension d'alimentation	10.8 ~ 30V DC (y compris pourcentage d'ondulation)
Intensité absorbée	20mA max. (Vacuostat à l'arrêt)
Affichage	Diode rouge (Vacuostat en marche)
Précision de réglage	+/- 3%F.S.max. (0 ~ 50°C : température de référence 25°C)
Hystérésis	+/- 2%F.S.max.
Capacité de commutation	80mA Max (30V DC)
Réponse	Env. 1 ms
Poids net	16 g
Matériauvis à double étanchéité	Laiton, nickel
Matériau embase	Aluminium
Matériau boîtier	Polycarbonate

CANALISATION

1. En cas d'utilisation d'un JOINT UNIVERSEL :

Utiliser une clé pour serrer la partie hexagonale du raccord au couple de 0,1 Nm ou moins.

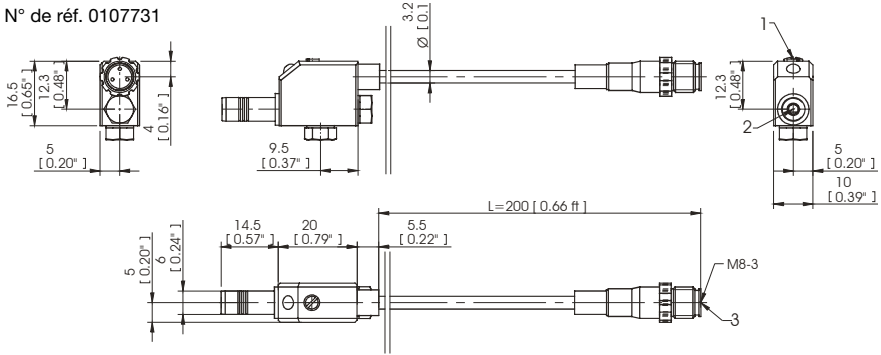
2. En cas d'utilisation d'un CORPS ALUMINIUM avec un orifice M5, maintenir le boîtier au niveau du raccord et serrer le dispositif de fixation.



Ne pas tenir directement le boîtier lors du serrage et ne pas utiliser la clé directement sur le boîtier. Cela pourrait avoir pour effet de détériorer le vacuostat.

ENCOMBREMENTS

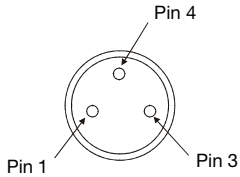
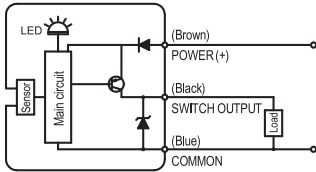
N° de réf. 0107731



1. Potentiomètre de réglage de pression
2. Raccord de vide
3. Connecteur M8 mâle à 3 broches

CIRCUITS ÉLECTRIQUES INTERNES

PNP/Collecteur ouvert



Connecteur M8 mâle à broches		
1	Alimentation électrique	Brun
3	Neutre	Bleu
4	Sortie commutable	Noir

AVVERTENZA



Questo simbolo di cautela indica che l'uso improprio del prodotto potrebbe causare un infortunio dell'utilizzatore o corrispondere in un danno materiale.



► Il prodotto non è stagno al gocciolamento o alla polvere. Non utilizzarlo in condizioni in cui possano verificarsi gocciolamenti d'acqua o d'olio, corrosione o sollevamento di polvere.



► Non usare gas o liquidi corrosivi come mezzi di misurazione.



► Non applicare una pressione superiore alla pressione massima indicata fra le caratteristiche tecniche.



► Non cortocircuitare il terminale di uscita (terminale dell'interruttore) con gli altri terminali. Inoltre, non collegare un carico che possa risultare in una corrente superiore alla corrente nominale, altrimenti i circuiti interni potrebbero danneggiarsi.



► Nel maneggiare il prodotto, aver cura di afferrarlo dal corpo e di non esercitare un'eccessiva forza sul cavo.

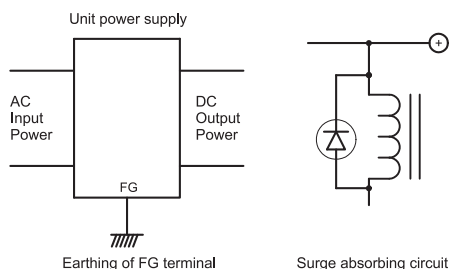


► Per il montaggio ad una tubazione, usare la chiave soltanto nell'area dell'apertura e stringere il raccordo con una coppia di serraggio inferiore a quella specificata.



► Durante la regolazione del trimmer della pressione (P20), non esercitare un'eccessiva forza. La coppia ammissibile per il trimmer della pressione non deve superare 0,02 Nm.

- ▶ Per un corretto funzionamento, utilizzare un alimentatore a corrente continua stabilizzata. Se sulla stessa linea di alimentazione del prodotto sono collegati carichi induttivi, quali relè e solenoidi, saranno necessari circuiti di assorbimento della sovracorrente transitoria (diodi, varistori, ecc.). Se si utilizza un alimentatore DC, per es. a commutazione, il terminale FG deve essere messo a terra. (Vedere figura sotto.)
- ▶ Pulire il corpo dell'interruttore con detergenti a pH neutro. Non usare diluenti per vernici e altri solventi.



GARANZIA

Questo prodotto è garantito per un anno dalla data di consegna. La garanzia include la riparazione e sostituzione gratuita in caso di difetti di progettazione o fabbricazione. I seguenti guasti comporteranno un addebito anche durante il periodo di garanzia.

1. Guasti o danni dovuti ad uso improprio del prodotto non in conformità alle istruzioni.
2. Guasti o danni dovuti a modifiche, regolazioni o riparazioni inappropriate.
3. Guasti o danni dovuti a calamità naturali, incendi o altre cause di forza maggiore.

NUMERI DI MODELLO

Cod. rif.	Descrizione
0107731	Vacuostato PNP NO LM8

(CE) Conforme alle norme sulla compatibilità elettromagnetica

CARATTERISTICHE TECNICHE

Voce	0107731
Pressione nominale	- 100 ~ 0 kPa
Pressione massima	200 kPa
Ambiente	Gas non corrosivi
Temperatura di funzionamento/ Compensata	-10 ~ 60°C / 0 ~ 50°C
Temperatura di stoccaggio	-20~70°C (pressione atmosferica, umidità max 65%RH)
Umidità	35–85 %RH (senza condensa)
Tensione di alimentazione	10.8 ~ 30V DC (ripple incluso)
Assorbimento di corrente	20mA max. (con uscita su OFF)
Visualizzazione	LED rosso (con uscita su ON)
Precisione di taratura	+/- 3%F.S.max. (0~50°C : Temperatura di rif. 25°C)
Isteresi	+/- 2%F.S.max.
Corrente in uscita	80mA Max (30V DC)
Tempo di risposta	Circa 1ms
Peso netto	62 g
Materiale 2 viti di tenuta	Ottone nichelato
Materiale Base	Alluminio
MaterialeCustodia	Polycarbonato

MONTAGGIO AD UNA TUBAZIONE

1. Se si usa UN TIPO DI GIUNTO UNIVERSALE

Usare una chiave sulla sezione esagonale dell'area dell'apertura da serrare e stringere con una coppia di serraggio pari o inferiore a 1 Nm.

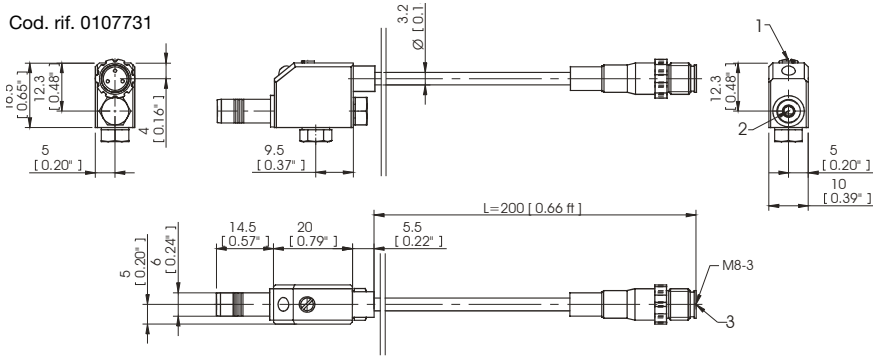
2. Se si usa un BLOCCO DI ALLUMINIO con foro passante M5, tenere la sezione dell'apertura e serrare il raccordo.



Durante il serraggio, non tenere il corpo del vacuostato. Inoltre, durante il montaggio alla tubazione non usare la chiave sul corpo del vacuostato, che potrebbe rompersi.

DIMENSIONI

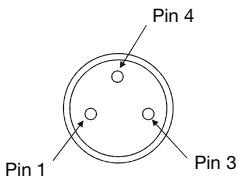
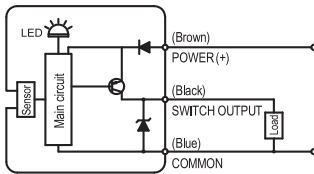
Cod. rif. 0107731



1. Trimmer regolazione pressione
2. Connessione vuoto
3. Connettore maschio M8 a 3 poli

CIRCUITI INTERNI

PNP/Salida abierta



Collegamenti Connettore maschio M8

Pin	Alimentazione	Color
1	Alimentazione	Marrone
3	Comune	Blu
4	Uscita	Nero

ADVERTENCIA



Esta señal de precaución indica la posibilidad de que el usuario pueda sufrir daños o que la unidad pueda resultar dañada por un uso inadecuado.



- ▶ Este producto no está diseñado a prueba de filtraciones ni de atmósferas polvorientas. No lo use donde se puedan producir filtraciones de agua o aceite, donde se pueda levantar polvo o en lugares corrosivos.



- ▶ No utilice gases ni líquidos corrosivos como medio de presión



- ▶ No aplique presión por encima de los valores máximos.



- ▶ No cortocircuite el terminal de salida del vacuostato con otro terminal. Tampoco debe conectar, si la tensión pudiera generar una intensidad superior a la nominal. En caso contrario, se podrían dañar los circuitos internos.



- ▶ Al manejar este producto, asegúrese de cogerlo por el cuerpo y de no ejercer demasiada fuerza sobre el cable.

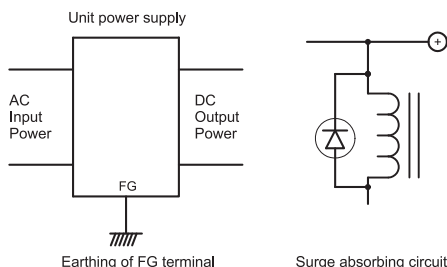


- ▶ Al conectarlo a la tubería, utilice una llave solamente en el lugar de la conexión y apriete el racor con un torque inferior al especificado.



- ▶ Al ajustar el regulador de presión (P20) no debe ejercer demasiada fuerza. El torque máximo admitido por el regulador de presión es de 0,02 Nm.

- ▶ Para mejorar la estabilidad, utilice un alimentador de corriente continua regulado. Necesitará circuitos estabilizadores de picos de tensión (diodos, resistencias variables, etc.) si se conectan cargas inducidas, tales como relés y solenoides, a la misma fuente de alimentación que la unidad. Si está utilizando un alimentador de corriente continua regulado, el terminal de masa deberá tener conexión a tierra (Ver la figura siguiente).
- ▶ Utilice detergentes de PH neutro para limpiar el cuerpo de la unidad. No utilice acetona, ni ningún otro disolvente para la limpieza.



GARANTÍA

Este producto está cubierto por un periodo de un año de garantía, desde la fecha de su entrega. Recuerde que la garantía solo corresponde al producto, no a los daños que se pudieran ocasionar por cualquier fallo del mismo.

No obstante, la garantía no se aplicará en ninguno de los siguientes casos:

1. Fallos o daños causados por un uso inadecuado distinto al descrito en el manual de instrucciones o por un manejo negligente.
2. Fallos o daños causados por una inadecuada modificación, regulación o reparación.
3. Fallos o daños causados por desastres naturales, incendio o por otras causas de fuerza mayor.

NUMERACIÓN DE LOS MODELOS

Número de pieza	Descripción
0107731	Vacuostato de vacío PNP NO LM8

(CE) Cumple con la normativa EMC.

ESPECIFICACIONES ESTÁNDAR

Elemento	0107731
Presión nominal	- 100-0 kPa
Presión máxima	200 kPa
Medio	Gases no corrosivos
Temperatura de funcionamiento/compensada	-10-60°/0-50°C
Temperatura de almacenamiento	-20-70°C (Presión atmosférica, humedad relativa máxima 65%)
Humedad	35-85 %RH (sin condensación)
Tensión de alimentación	10.8 ~ 30V DC (incluido el porcentaje de fluctuación)
Intensidad de consumo	20mA max. (con el vacuostato apagado (OFF))
Display	LED rojo (con el vacuostato encendido (ON))
Precisión de ajuste	+/- 3% F.S. (temperatura de referencia 25°C)
Histéresis	+/- 2% F.S.
Capacidad de conmutación	80mA máximo (30V DC)
Tiempo de respuesta	Aprox. 1mseg.
Peso neto	62 g
Material ² tornillos de fijación	Bronce niquelado
Material Base	Aluminio
Material Tapa	Policarbonato

TUBERÍAS

1. Cuando utilice TIPOS DE UNIONES UNIVERSALES:

Utilice una llave en la parte hexagonal de la conexión y aplique un torque de apriete igual o inferior a 1,00 Nm.

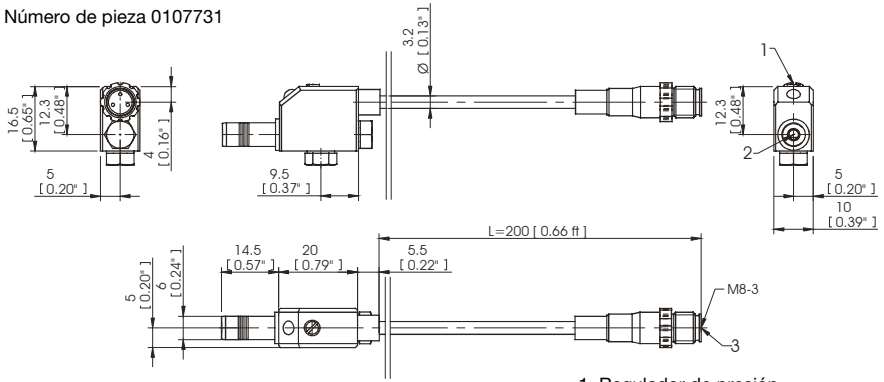
2. Cuando utilice UNIONES DE ALUMINIO con conexión de M5, sujete el bloque de conexión y apriete el rácor.



No sujete directamente el cuerpo del vacuostato cuando esté apretando la conexión. No aplique la llave sobre el cuerpo de la unidad. Si lo hiciera, podría romperse.

DIMENSIONES EXTERIORES

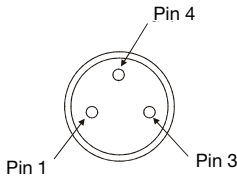
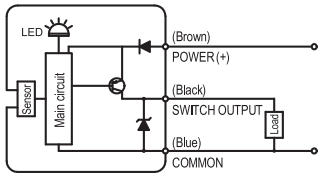
Número de pieza 0107731



1. Regulador de presión
2. Conexión de vacío
3. Conector macho M8 de 3 polos

CIRCUITOS INTERNOS

Vacuostato PNP de histéresis regulable



Conexión de los contactos (polos) del conector M8 macho

1	Alimentación	Marrón
3	Común	Azul
4	Salida del vacuostato	Negro



**Piab gives you service all over the world.
To find your local distributor, please visit www.piab.com.**

No need to compromise.

www.piab.com