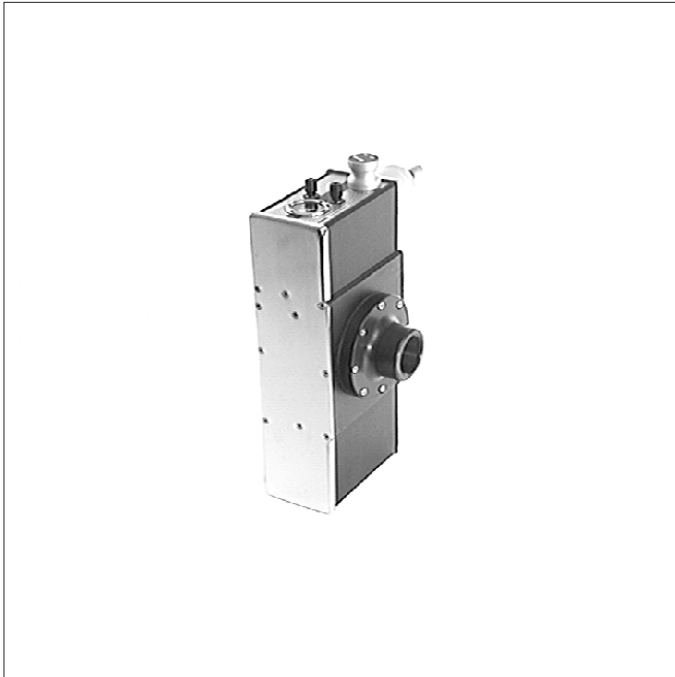


Users Manual PIAB Vacuum Pump MLL 400



0.4-0.6 MPa [58-87 psi]
Max 0.6 MPa [87 psi]



20-28 l/s [42.4-59.3 scfm]



Max -91 kPa [-27 inHg]



72-76 dBA



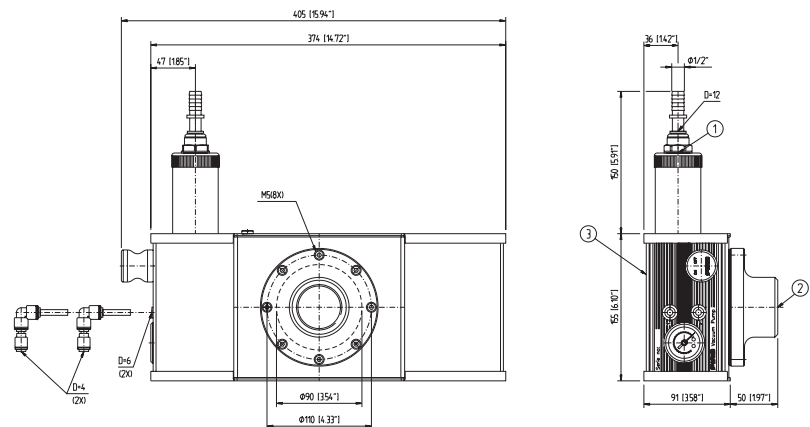
-20° to 80° C [-4° to +176° F]



5.0 kg [11 lb]

**Art nr / Art no / Art Nr /
Réf. / N°de ref. / Cod.rif.**

Art no	Sealings
31 01 057	Nitril
31 01 057E	EPDM
31 01 057V	Viton



1. Tryckluft / Compressed Air / Druckluft /
Air comprimé / Aire comprimido /
Aria compressa
G 3/4"
2. Vakuu / Vacuum / Vakuum /
Vide / Vacío / Vuoto
G 1 1/2"
3. Utblås / Exhaust / Abluft /
Refolement / Salida / Aria in uscita

Reservdelar / Spare Parts / Ersatzteile / Pièces de rechange / Partes de recambio / Parti di ricambio

31 01 091 Reservdelssats MLL 400, Nitril, standard
31 01 091E Reservdelssats MLL 400, EPDM
31 01 091V Reservdelssats MLL, Viton

31 01 091 Ersatzteilsatz MLL 400, Nitril, Standard
31 01 091E Ersatzteilsatz MLL 400, EPDM
31 01 091V Ersatzteilsatz MLL 400, Viton

31 01 091 Kit de juntas MLL 400, Nitrilo, standard
31 01 091E Kit de juntas MLL 400, EPDM
31 01 091V Kit de juntas MLL 400, Viton

31 01 091 Spare Part Kit MLL 400, Nitrile, standard
31 01 091E Spare Part Kit MLL 400, EPDM
31 01 091V Spare Part Kit MLL, Viton

31 01 091 Jeu de rechange MLL 400, Nitrile, standard
31 01 091E Jeu de rechange MLL 400, EPDM
31 01 091V Jeu de rechange MLL, Viton

31 01 091 Kit guarnizioni MLL 400, Nitrile, standard
31 01 091E Kit guarnizioni MLL 400, EPDM
31 01 091V Kit guarnizioni MLL, Viton

Garanti / Warranty / Garantie / Garantie / Garantía / Garanzia

PIAB Vakuumpump har 5 års garanti mot fabrikationsfel. Garantien omfattar enbart vakuumpumpen och täcker ej andra kostnader eller fraktkostnader.

Bei Herstellungsfehlern an der PIAB Vakuumpumpe geben wir 5 Jahre Garantie. Andere Kosten, z.B. Versandkosten, werden nicht ersetzt.

La bomba de vacío PIAB tiene una garantía de 5 años contra defectos de fabricación. La garantía es válida para la bomba de vacío solamente sin cubrir gastos extras.

The PIAB Vacuum Pump has a 5 year warranty against manufacturing defects. The warranty is valid for the vacuum pump only and covers no other costs.

La pompe à vide PIAB est sous garantie de 5 ans contre des défauts de fabrication. La garantie est valable uniquement pour la pompe, et ne couvre pas d'autres frais, par exemple les frais d'expédition.

La pompa a vuoto PIAB ha 5 anni di garanzia contro difetti di fabbricazione. La garanzia è valida solo per la pompa a vuoto e non copre altri costi.