



Numer produktu: 3116654

Filtr próżniowy 1 1/2", stalowy

- Przeznaczony do filtrowania kurzu lub innych małych cząstek.
- Redukuje ryzyko przestoju i uszkodzeń pompy.

Ogólne

Materiał	BES, SS, NBR, PL
Powierzchnia filtracyjna	1900 cm ²
Skuteczność filtracji	5 μm
Minimalna temperatura	-30 - 90 °C
Waga	2,1 kg

Mocowanie

Wymiar mocowania	1 1/2"
------------------	--------

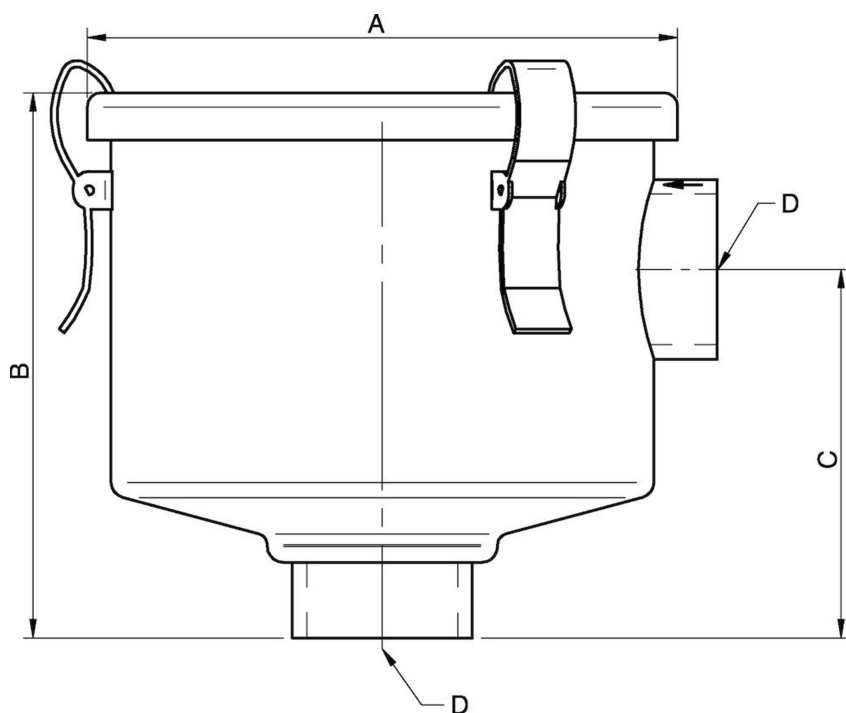
Wymiar

Długość (B)	170 mm
Długość 2 (C)	115 mm
Średnica zewnętrzna (A)	185 mm
Gwint	1 1/2" in

Parametry pneumatyczne

Przepływ	37,7 NI/s
Minimalne ciśnienie	-0,1 - 0 MPa
Objętość wewnętrzna	2560 cm ³

Rysunki wymiarowe



Części zamienne

3116658 | Element filtra 1 1/2"