



Numer produktu: 0211036

### Filtr próżniowy 2 1/2", stalowy

- Przeznaczony do filtrowania kurzu lub innych małych cząstek.
- Redukuje ryzyko przestoju i uszkodzeń pompy.

## Ogólne

Materiał	BES, SS, NBR, PL
Powierzchnia filtracyjna	7500 cm <sup>2</sup>
Skuteczność filtracji	5 μm
Minimalna temperatura	-30 - 90 °C
Waga	4,2 kg

## Mocowanie

Wymiar mocowania	2 1/2"
------------------	--------

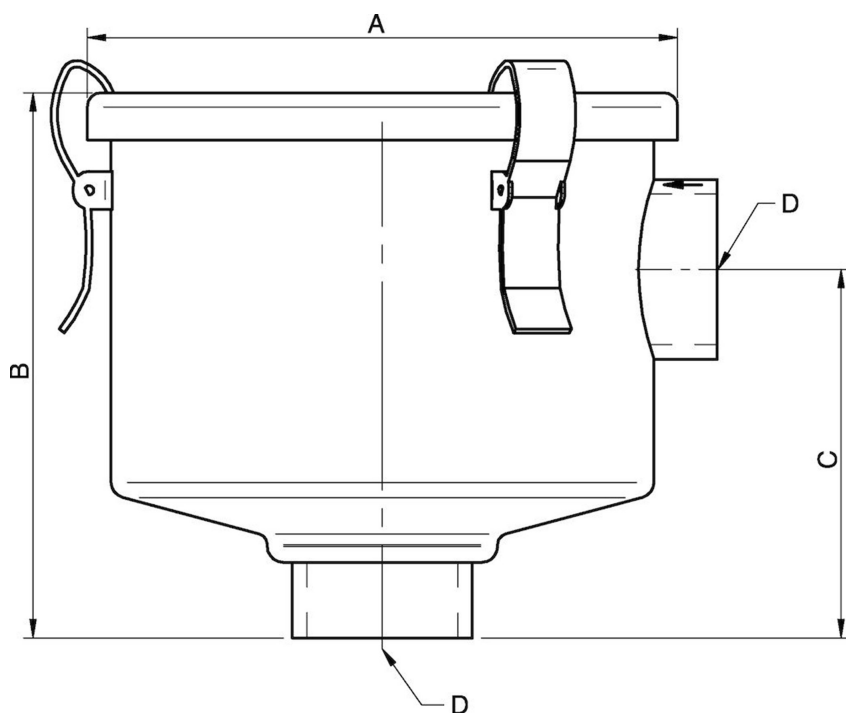
## Wymiar

Długość (B)	267 mm
Długość 2 (C)	140 mm
Średnica zewnętrzna (A)	222 mm
Gwint	2 1/2" in

## Parametry pneumatyczne

Przepływ	100 NI/s
Minimalne ciśnienie	-0,1 - 0 MPa
Objętość wewnętrzna	7000 cm <sup>3</sup>

## Rysunki wymiarowe



## Części zamienne

0111558 | Element filtra 2 1/2"

3116712 | Element filtra 2"