



Numer produktu: 0100563

Mocowanie 110, G1/2" żeńskie, z zaworem stożkowym

- Do stosowania z przysawkami: B110, B110-2, F110P, F110, FC150P
- Z zaworem stożkowym tylko do: F110

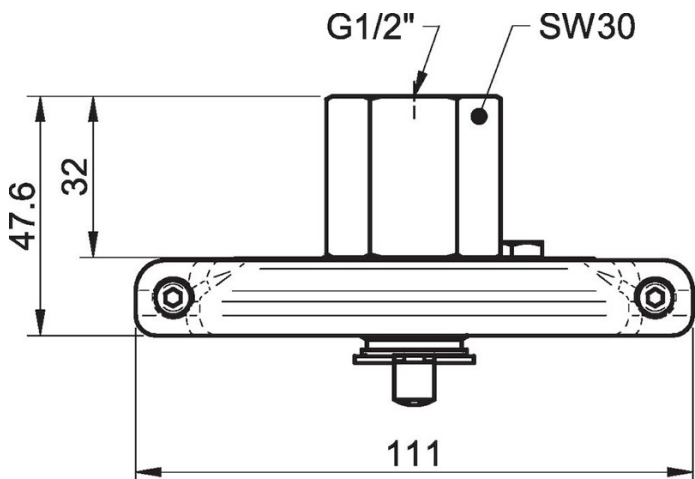
Ogólne

Materiał	SS, AL, CUZN, NBR
Minimalna temperatura	-20 - 90 °C
Waga minimalna	290 g

Mocowanie

Wymiar mocowania	1/2"
Rodzaj mocowania	Żeńskie
Rodzaj mocowania	Gwint typu G

Rysunki wymiarowe



3350034 | Zawór stożkowy Mocowanie 110 & 150