



Numer produktu: 0100566

Mocowanie 150, G1/2" żeńskie, z zaworem stożkowym

- Do stosowania z przysawkami: B150, F150
- Z zaworem stożkowym tylko do: F150

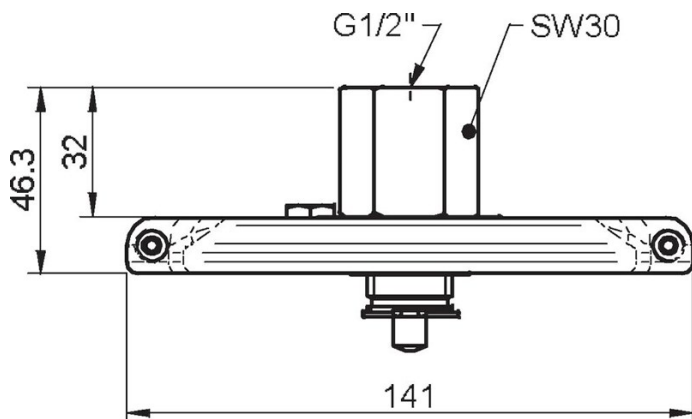
Ogólne

Materiał	SS, AL, CUZN, NBR
Minimalna temperatura	-20 - 90 °C
Waga minimalna	415 g

Mocowanie

Wymiar mocowania	3/4"
Rodzaj mocowania	Żeńskie
Rodzaj mocowania	Gwint typu G

Rysunki wymiarowe



3350034 | Zawór stożkowy Mocowanie 110 & 150