



Numer produktu: 0100552

Mocowanie 75, G3/8" żeńskie, z zaworem stożkowym

- Do stosowania z przysawkami: B75, B75P, B75-2, F75, F75P, FC100P
- Z zaworem stożkowym tylko do: F75

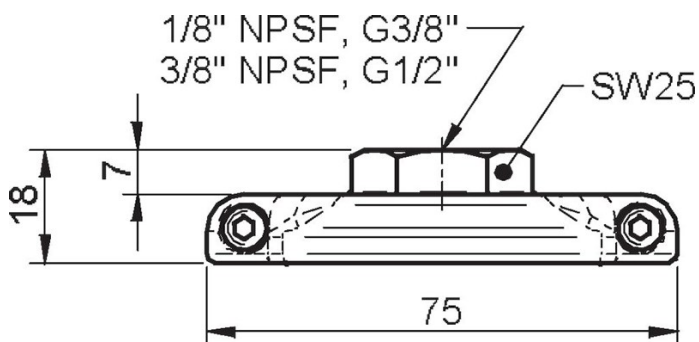
Ogólne

Materiał	SS, AL, NBR
Minimalna temperatura	-20 - 90 °C
Waga minimalna	75 g

Mocowanie

Wymiar mocowania	3/8"
Rodzaj mocowania	Żeńskie
Rodzaj mocowania	Gwint typu G

Rysunki wymiarowe



0100729 | Zawór stożkowy do mocowania 75