



Numer produktu: 3222278

Pompa próżniowa MINI X20L, płyta połączeniowa B, uszczelnienia NBR

- Podwyższony poziom podciśnienia - do 93 -kPa
- Małe wymiary i niewielka waga
- Przeznaczona do pracy w układach szczelnych oraz z materiałami nieporowatymi
- Dostępne z aluminiową płytą przyłączeniową (B1) i kompozytową PA (B, C)

Ogólne


Materiał	ABS, PA, POM, SS, AL, NBR
Poziom hałasu	62 - 66 dBA
Minimalna temperatura	-20 - 80 °C
Waga	60 - 74 g

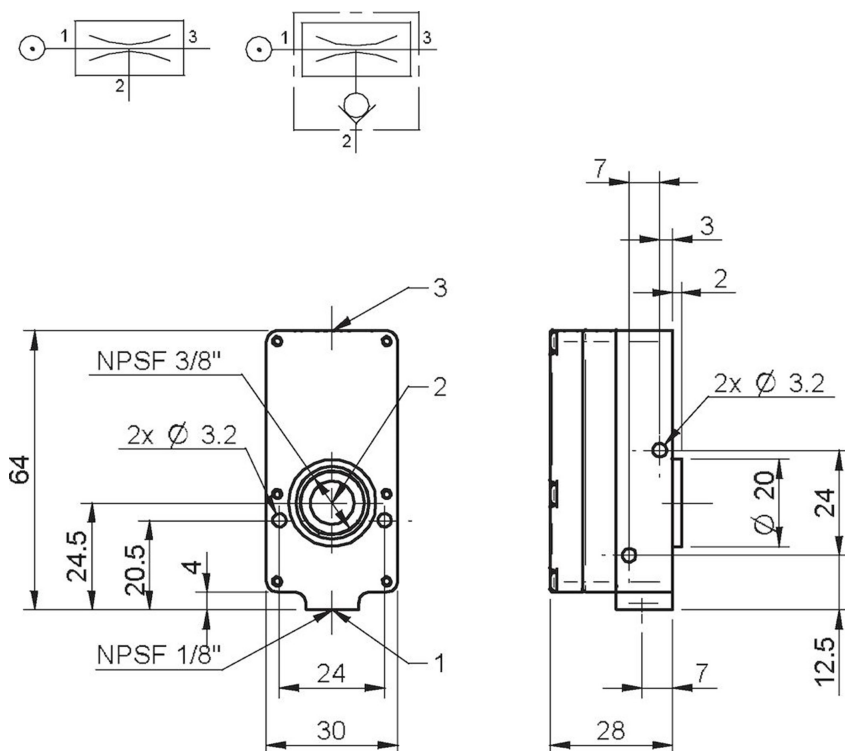
Wydajność

Ciśnienie zasilania maks. 0,7 MPa

Ciśnienie zasilania MPa	Zużycie powietrza NI/s	Przepływ próżni (NI/s) dla różnych poziomów próżni (-kPa)										Maksymalne podciśnienie -kPa
		0	10	20	30	40	50	60	70	80	90	
0,4	1,6	1,9	1	0,5	0,44	0,38	0,3	0,25	0,17	0,1	0,02	93

Ciśnienie zasilania MPa	Zużycie powietrza NI/s	Czas opróżniania (s/l) dla różnych poziomów próżni (-kPa)										Maksymalne podciśnienie -kPa
		10	20	30	40	50	60	70	80	90		
0,4	1,6	0,055	0,2	0,4	0,65	0,97	1,4	1,9	2,7	5,1	93	

Rysunki wymiarowe 



Akcesoria

3201097E | Zestaw uszczelniający MINI 5–28, EPDM

3201097V | Zestaw uszczelniający MINI 5–28, Viton®

Części zamienne

3201097 | Zestaw uszczelniający MINI 5–28, NBR