



Numer produktu: 3150101

Przyssawka B10-2 Chloropren

- Odpowiednie do regulacji poziomu.
- Ruch podnoszący w celu oddzielania matych i cienkich przedmiotów.
- Przy sile podnoszenia skierowanej równoległe do powierzchni przenoszone mogą być jedynie przedmioty o niewielkim ciężarze.

Ogólne

| | |
|------------------------------|--------------------------------------------|
| Numer artykułu, alternatywny | E12021050 |
| Aplikacja | PlasticInjectionMoldedParts, DrySheetMetal |
| Kształt | Mieszkowe |
| Materiał | Chloropren (CR) |
| Model przyssawki | B |
| Waga | 1 g |
| Objętość | 0,48 cm ³ |
| Suction cup model | B10-2 |
| Movement, vertical max. | 4,5 mm |
| Minimalny promień krzywizny | 4 mm |



Mocowanie

| | |
|------------------|------|
| Opcje mocowania | Brak |
| Wymiar mocowania | Brak |
| Rodzaj mocowania | Brak |

Wymiar

| | |
|------------------------------------|---------|
| Wysokość | 16,4 mm |
| Średnica zewnętrzna, z siłownikiem | 11,5 mm |
| Średnica zewnętrzna | 11 mm |

Wydajność - siła podnoszenia

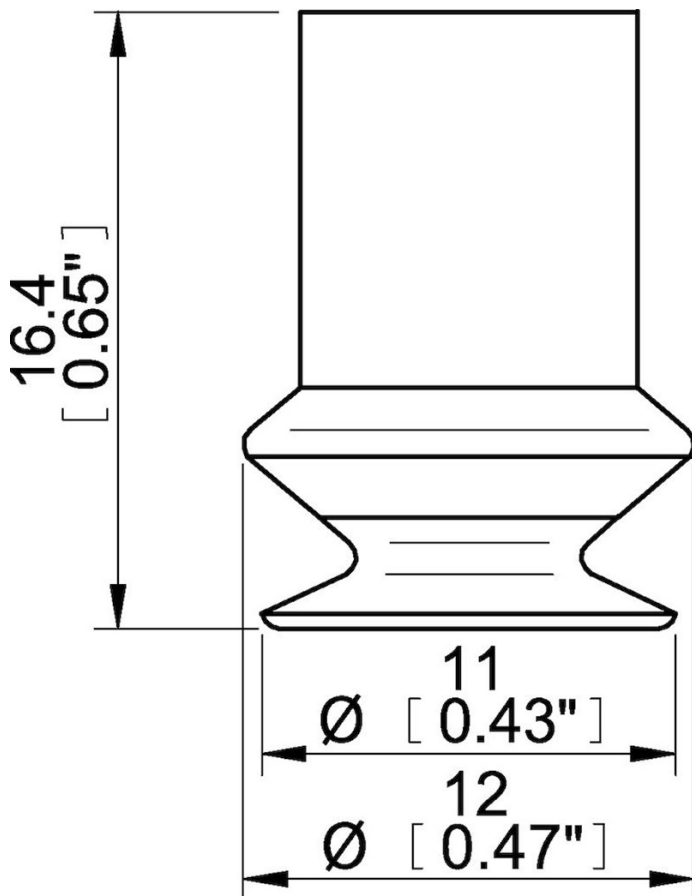
| | B10-2 |  |  |
|---------|-------|-----------------------------------------------------------------------------------|-------------------------------------------------------------------------------------|
| 20 -kPa | | 1,5 N | 1,77 N |
| 60 -kPa | | 3,4 N | 2,41 N |
| 90 -kPa | | 4,9 N | 2,82 N |

Materiał

| | |
|-----------------------|--------------|
| Nazwa | CR |
| Kolor | Black |
| Minimalna temperatura | -40 - 110 °C |
| Twardość | 50 °Shore A |

| | |
|------------------------------|-----|
| | CR |
| Alkohol | ++ |
| Stężone kwasy | - |
| Etanol | n/a |
| Hydroliza | ++ |
| Metanol | n/a |
| Olej | + |
| Utlenianie | ++ |
| Benzyna | + |
| Odporność na zużycie | +++ |
| Warunki atmosferyczne i ozon | ++ |

Rysunki wymiarowe 



Wartości podane w arkuszu danych są testowane na:

- Temperatura pokojowa: (20^oC [68^oF] ± 3^oC [5.5^oF])
 - Standardowa atmosfera: (101.3 [29.9 inHg] ± 1.0 kPa [0.3 inHg])
 - Wilgotność względna: 0-100%
 - Jakość skompresowanego powietrza: DIN ISO 8573-1 class 4
-

Akcesoria

3107030 | Mocowanie M5 męskie, 10–15