



Numer produktu: 0200241

## Przyssawka B10-2 Silikon FCM

- Wykonane z silikonu spełniającego wymagania FDA 21 CFR 177.2600 & EU 1935/2004.
- Ruch podnoszący w celu oddzielania matych i cienkich przedmiotów.
- Przy sile podnoszenia skierowanej równoległe do powierzchni przenoszone mogą być jedynie przedmioty o niewielkim ciężarze.
- Odpowiednie do regulacji poziomu.

### Ogólne

Aplikacja	Zgodność ze standardem FDA UE
Kształt	Mieszkowe
Materiał	Silikon (SIL FDA)
Model przyssawki	B
Waga	1 g
Objętość	0,48 cm <sup>3</sup>
Suction cup model	B10-2
Movement, vertical max.	4,5 mm
Minimalny promień krzywizny	4 mm



### Mocowanie

Opcje mocowania	Brak
Wymiar mocowania	Brak
Rodzaj mocowania	Brak

### Wymiar

Wysokość	16,4 mm
Średnica zewnętrzna, z siłownikiem	12,5 mm
Średnica zewnętrzna	11 mm

Wydajność - siła podnoszenia

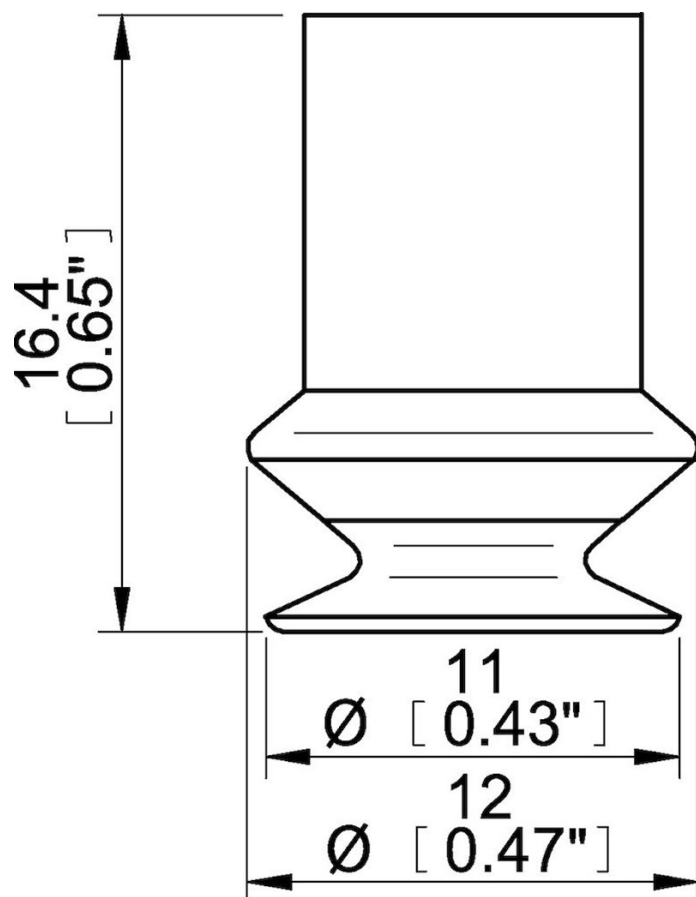
	B10-2		
20 -kPa		1,5 N	1,77 N
60 -kPa		3,4 N	2,41 N
90 -kPa		4,9 N	2,82 N

Materiał

Nazwa	SILFDA
Kolor	Transparent
Minimalna temperatura	-40 - 200 °C
Twardość	50 °Shore A

	SILFDA
Alkohol	++
Stężone kwasy	-
Etanol	n/a
Hydroliza	+
Metanol	n/a
Olej	-
Utlenianie	+++
Benzyna	-
Odporność na zużycie	++
Warunki atmosferyczne i ozon	+++

Rysunki wymiarowe 



Wartości podane w arkuszu danych są testowane na:

- Temperatura pokojowa: (20<sup>o</sup>C [68<sup>o</sup>F] ± 3<sup>o</sup>C [5.5<sup>o</sup>F])
  - Standardowa atmosfera: (101.3 [29.9 inHg] ± 1.0 kPa [0.3 inHg])
  - Wilgotność względna: 0-100%
  - Jakość skompresowanego powietrza: DIN ISO 8573-1 class 4
- 

Akcesoria

3107030 | Mocowanie M5 męskie, 10–15