



Numer produktu: 0204978

## Przyssawka B10XP Poliuretan 30/60

- Odpowiednie do ograniczonej regulacji poziomu z dobrą stabilnością.
- Doskonała wydajność chwytania przedmiotów o nierównych i porowatych, przeciekających powierzchniach, takich jak karton, teksturowane części z tworzyw sztucznych i materiałów kompozytowych (surowe powierzchnie).
- W dwukolorowych przyssawkach mieszek oraz wargi wykonane są z materiałów o różnej twardości co sprawia, że przyssawka jest mocna i stabilna przy przyspieszeniach oraz pracy z dużymi prędkościami, a jednocześnie jest miękka i elastyczna. Przyssawki ze specjalnie opracowanego materiału DURAFLEX® łączą w sobie elastyczność gumy i odporność na zużycie poliuretanu.
- Materiał DURAFLEX® nie pozostawia śladów na przenoszonym przedmiocie.

### Ogólne

Aplikacja	CorrugatedCardboard, PlasticInjectionMoldedParts
Kształt	Mieszkowe
Materiał	PU30, PU60
Model przyssawki	B-XP
Waga	0,6 g
Objętość	0,19 cm <sup>3</sup>
Suction cup model	B10XP PU30 PU60
Movement, vertical max.	3 mm
Minimalny promień krzywizny	4 mm

### Mocowanie

Opcje mocowania	Brak
Wymiar mocowania	Brak
Rodzaj mocowania	Brak

Wymiar

Wysokość	13,9 mm
Średnica zewnętrzna	11 mm

Wydajność - siła podnoszenia

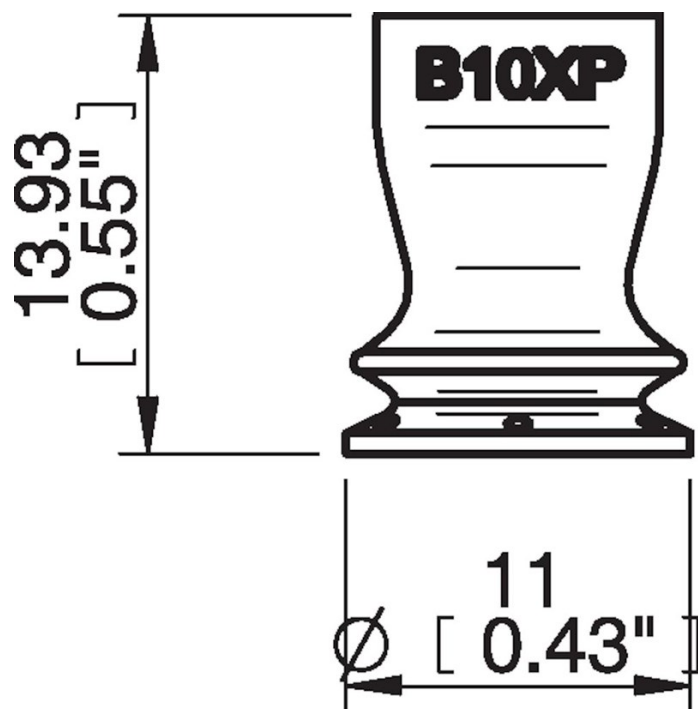
	B10XP	PU30	PU60
20 -kPa		2,6 N	1 N
60 -kPa		3,8 N	2 N
90 -kPa		4,5 N	2,5 N

Materiał

Nazwa	PU30	PU60
Kolor	Yellow	GreenTransparent
Minimalna temperatura	10 - 50 °C	10 - 50 °C
Twardość	30 °Shore A	60 °Shore A

	PU30	PU60
Alkohol	n/a	n/a
Stężone kwasy	+	+
Etanol	+	+
Hydroliza	+	+
Metanol	-	-
Olej	+++	+++
Utlenianie	-	-
Benzyna	+	+
Odporność na zużycie	+++	+++
Warunki atmosferyczne i ozon	+++	+++

Rysunki wymiarowe 



Wartości podane w arkuszu danych są testowane na:

- Temperatura pokojowa: (20<sup>o</sup>C [68<sup>o</sup>F] ± 3<sup>o</sup>C [5.5<sup>o</sup>F])
  - Standardowa atmosfera: (101.3 [29.9 inHg] ± 1.0 kPa [0.3 inHg])
  - Wilgotność względna: 0-100%
  - Jakość skompresowanego powietrza: DIN ISO 8573-1 class 4
- 

Akcesoria

3107030 | Mocowanie M5 męskie, 10–15