



Numer produktu: 0200486

Przyssawka B110-2 Silikon FCM z filtrem

- Wykonane z silikonu spełniającego wymagania FDA 21 CFR 177.2600 & EU 1935/2004.
- Odpowiednie do regulacji poziomu. Kilka przyssawek z krótkimi mieszkami zamocowanych w jednym urządzeniu może przenosić przedmioty o zróżnicowanej wysokości i kształcie, na przykład wytłoczki lub blachy faliste.
- Ruch podnoszący może zostać wykorzystany do oddzielania małych i cienkich przedmiotów.
- W celu zapewnienia precyzji i bezpieczeństwa transportu, przy sile podnoszenia skierowanej równoległe do powierzchni przenoszone mogą być jedynie przedmioty o niewielkim ciężarze.

Ogólne

Aplikacja	Zgodność ze standardem FDA UE
Kształt	Mieszkowe
Materiał	Silikon (SIL FDA)
Model przyssawki	B
Waga	120 g
Objętość	310 cm ³
Suction cup model	B110
Movement, vertical max.	34,6 mm
Minimalny promień krzywizny	60 mm


Mocowanie

Opcje mocowania	Brak
Wymiar mocowania	Brak
Rodzaj mocowania	Brak

Wymiar

Wysokość	54,3 mm
Średnica zewnętrzna	115 mm

Wydajność - siła podnoszenia

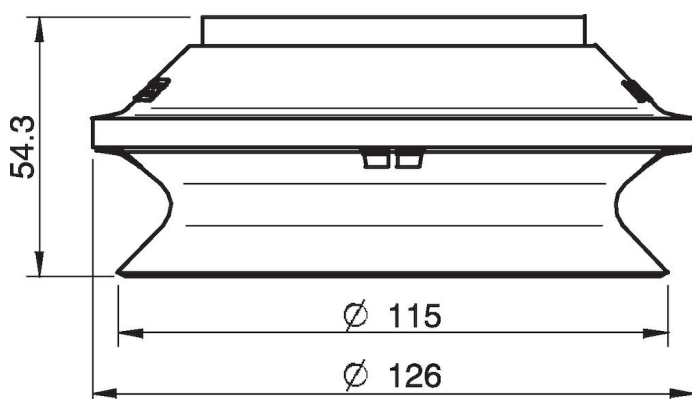
	B110	
20 -kPa		137 N
60 -kPa		343 N
90 -kPa		461 N

Materiał

Nazwa	SILFDA
Kolor	Transparent
Minimalna temperatura	-40 - 200 °C
Twardość	50 °Shore A

	SILFDA
Alkohol	++
Stężone kwasy	-
Etanol	n/a
Hydroliza	+
Metanol	n/a
Olej	-
Utlenianie	+++
Benzyna	-
Odporność na zużycie	++
Warunki atmosferyczne i ozon	+++

Rysunki wymiarowe



Wartości podane w arkuszu danych są testowane na:

- Temperatura pokojowa: (20°C [68°F] ± 3°C [5.5°F])
- Standardowa atmosfera: (101.3 [29.9 inHg] ± 1.0 kPa [0.3 inHg])
- Wilgotność względna: 0-100%
- Jakość skompresowanego powietrza: DIN ISO 8573-1 class 4

Aksesoria

0100561 | Mocowanie 110, G1/2" żeńskie, z filtrem siatkowym

0100559 | Mocowanie 110, 3/8" NPSF żeńskie, z filtrem siatkowym